



CE

EM 9580

Cod. 4-117246 del 06/13

| | | |
|----------|----------------------|-----|
| Italiano | Manuale d'uso | 3 |
| English | Operator's manual | 47 |
| Français | Manuel d'utilisation | 91 |
| Deutsch | Betriebsanleitung | 137 |
| Español | Manual de uso | 183 |

I diritti di traduzione, di memorizzazione elettronica, di riproduzione e di adattamento totale o parziale con qualsiasi mezzo (compresi microfilm e copie fotostatiche) sono riservati. Le informazioni contenute in questo manuale sono soggette a variazioni senza preavviso.

Italiano

All rights reserved. No part of this publication may be translated, stored in an electronic retrieval system, reproduced, or partially or totally adapted by any means (including microfilm and photostats) without prior permission. The information contained herein may be subject to modifications without prior notice.

English

Les droits de traduction, de mémorisation électronique, de reproduction et d'adaptation complète ou partielle par tout type de moyen (y compris microfilms et copies photostatiques) sont réservés.

Les informations fournies dans ce manuel peuvent être modifiées à tout moment et sans préavis.

Français

Alle Rechte der Übersetzung, der Speicherung, Reproduktion sowie der gesamten oder teilweisen Anpassung durch ein beliebiges Mittel (einschließlich Mikrofilm und Fotokopien) sind vorbehalten.

Die in diesem Handbuch enthaltenen Informationen können ohne Vorbescheid geändert werden.

Deutsch

Quedan reservados los derechos de traducción, de memorización electrónica, de reproducción y de adaptación total o parcial con cualquier medio (incluidos microfilmes y fotocopias).

Las informaciones contenidas en el presente manual pueden sufrir variaciones sin aviso previo.

Español

Elaborazione grafica e impaginazione

Ufficio **P**ubblicazioni **T**ecniche

ISTRUZIONI ORIGINALI

SOMMARIO

| | |
|---|----|
| INTRODUZIONE..... | 5 |
| TRASPORTO, IMMAGAZZINAMENTO E MOVIMENTAZIONE | 6 |
| INSTALLAZIONE | 7 |
| ALLACCIAMENTO ELETTRICO..... | 11 |
| ALLACCIAMENTO PNEUMATICO | 11 |
| NORME DI SICUREZZA | 12 |
| CARATTERISTICHE GENERALI | 13 |
| DATI TECNICI | 14 |
| DOTAZIONE..... | 15 |
| ACCESSORI A RICHIESTA | 15 |
| CONDIZIONI D'USO GENERALE | 15 |
| ACCENSIONE | 16 |
| NOTE GENERALI SUL MENÙ PRINCIPALE | 16 |
| INSERIMENTO DATI RUOTA..... | 17 |
| LANCIO RUOTA E RICERCA DELLA POSIZIONE..... | 20 |
| USO DEL SISTEMA DI BLOCCAGGIO RUOTA AUTOMATICO C CON SISTEMA DI BLOCCAGGIO RUOTA AUTOMATICO..... | 20 |
| PROGRAMMI DI EQUILIBRATURA | 22 |
| PROGRAMMI DI UTILITÀ | 29 |
| PROGRAMMI DI CONFIGURAZIONE..... | 34 |
| MESSAGGI DI ERRORE | 39 |
| EFFICIENZA ACCESSORI DI EQUILIBRATURA | 40 |
| RICERCA GUASTI | 40 |
| MANUTENZIONE | 41 |
| INFORMAZIONI SULLA DEMOLIZIONE..... | 41 |
| INFORMAZIONI AMBIENTALI | 41 |
| MEZZI ANTI-INCENDIO DA UTILIZZARE | 42 |
| GLOSSARIO | 42 |
| SCHEMA GENERALE IMPIANTO ELETTRICO..... | 43 |

INTRODUZIONE

Scopo di questa pubblicazione è quello di fornire al proprietario e all'operatore istruzioni efficaci e sicure sull'uso e la manutenzione dell'equilibratrice.

Se tali istruzioni verranno attentamente seguite, la macchina Vi darà tutte le soddisfazioni di efficienza e durata che sono nella tradizione del costruttore, contribuendo a facilitare notevolmente il Vostro lavoro.

Si riportano di seguito le definizioni per l'identificazione dei livelli di pericolo, con le rispettive diciture di segnalazione utilizzate nel presente manuale:

PERICOLO

Pericoli immediati che provocano gravi lesioni o morte.

ATTENZIONE

Pericoli o procedimenti poco sicuri che possono provocare gravi lesioni o morte.

AVVERTENZA

Pericoli o procedimenti poco sicuri che possono provocare lesioni non gravi o danni a materiali.

Leggere attentamente queste istruzioni prima di mettere in funzione l'apparecchiatura. Conservare questo manuale, assieme a tutto il materiale illustrativo fornito assieme all'apparecchiatura, in una cartellina vicino alla macchina, per agevolare la consultazione da parte degli operatori.

La documentazione tecnica fornita è parte integrante della macchina, pertanto in caso di vendita dell'apparecchiatura, tutta la documentazione dovrà esservi allegata.

Il manuale è da ritenersi valido esclusivamente per il modello e la matricola macchina rilevabili dalla targhetta applicata su di esso.



ATTENZIONE

Attenersi a quanto descritto in questo manuale: eventuali usi dell'apparecchiatura non espressamente descritti, sono da ritenersi di totale responsabilità dell'operatore.

Nota

Alcune illustrazioni contenute in questo libretto sono state ricavate da foto di prototipi: le macchine della produzione standard possono differire in alcuni particolari.

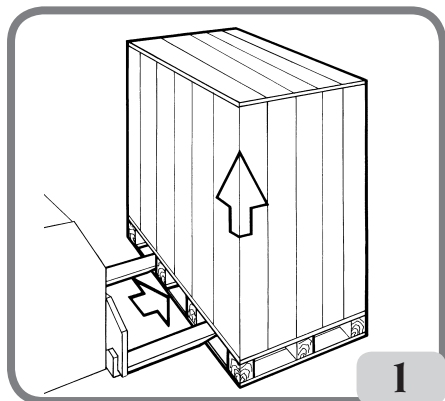
Queste istruzioni sono destinate a persone aventi un certo grado di conoscenze di meccanica. Si è quindi ommesso di descrivere ogni singola operazione, quale il metodo per allentare o serrare i dispositivi di fissaggio. Evitare di eseguire operazioni che superino il proprio livello di capacità operativa, o di cui non si ha esperienza. Se occorre assistenza, contattare un centro di assistenza autorizzato.

TRASPORTO, IMMAGAZZINAMENTO E MOVIMENTAZIONE

L'imballo base dell'equilibratrice è costituito da 1 collo di legno contenente:

- l'equilibratrice (fig. 11)
- il sensore ultrasonico (opzionale) e la dotazione (B, fig. 11);
- la protezione ruota e il relativo supporto (I, fig. 11).

Prima dell'installazione l'equilibratrice deve essere trasportata nel suo imballo originale mantenendola nella posizione indicata sull'imballo. Il trasporto può essere effettuato appoggiando il collo su un carrello con ruote oppure infilando le forche di un muletto negli appositi scassi del pallet (fig. 1).



- Dimensioni imballo:

| | |
|---|---------|
| Lunghezza (mm/in) | 1410/56 |
| Profondità (mm/in)..... | 1380/54 |
| Altezza (mm/in) | 1250/49 |
| Peso (kg/lb)..... | 171/376 |
| Peso imballo (kg/lb) | 31/68 |
| Peso della componentistica elettrica/elettronica Std:..... | 8,5 kg |
| Peso della componentistica elettrica/elettronica con sistema di bloccaggio ruota automatico:..... | 10,5 kg |

- La macchina deve essere immagazzinata in un ambiente conforme ai seguenti requisiti:

- umidità relativa da 20% a 95%;
- temperatura da -10° a +60°C.

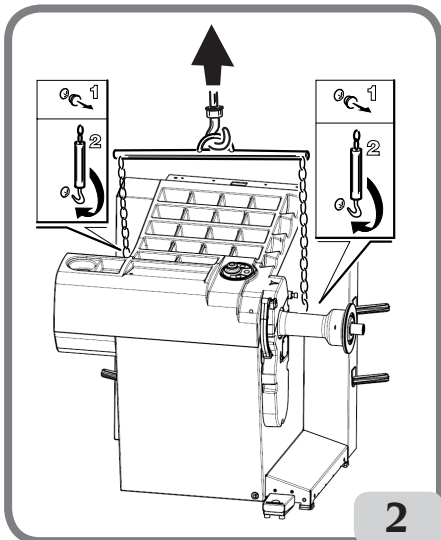


AVVERTENZA

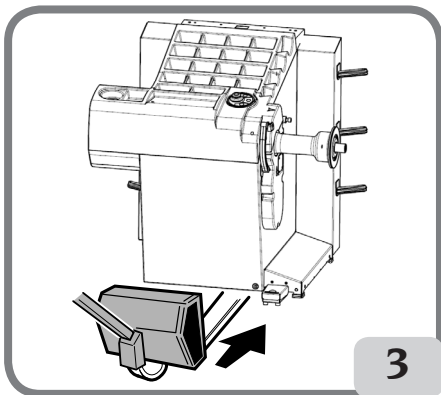
Per evitare danneggiamenti non sovrapporre più di due colli.

La movimentazione della macchina per l'installazione oppure per le successive movimentazioni può essere effettuata:

- tramite gru, utilizzando un apposito attrezzo per la presa della macchina nei punti appositamente predisposti (fig.2);



- infilando le forche di un muletto sotto la macchina in modo che il loro centro si trovi approssimativamente in corrispondenza della mezzeria del cassone (fig.3).





ATTENZIONE

Prima di ogni spostamento risulta necessario staccare il cavo di alimentazione dalla presa.



AVVERTENZA

Per qualsiasi spostamento della macchina non usare il perno porta ruota come punto di forza.

INSTALLAZIONE



ATTENZIONE

Eseguire con attenzione le operazioni di smalleggio, montaggio, e installazione di seguito descritte.

L'inosservanza di tali raccomandazioni può provocare danneggiamenti alla macchina e pregiudicare la sicurezza dell'operatore.

Togliere gli imballi originali dopo averli posizionati come indicato sugli imballi stessi e conservarli per eventuali trasporti futuri.



ATTENZIONE

Al momento della scelta del luogo d'installazione è necessario osservare le normative vigenti della sicurezza sul lavoro.

In particolare la macchina deve essere installata e utilizzata esclusivamente in ambienti riparati e che non presentino rischi di gocciolamento sulla stessa.

Il pavimento deve essere in grado di reggere un carico pari alla somma del peso proprio dell'apparecchiatura e del carico massimo ammesso, tenendo conto della base di appoggio al pavimento e dei mezzi di fissaggio previsti.

IMPORTANTE:

per un corretto e sicuro utilizzo dell'attrezzatura, raccomandiamo un valore di illuminazione dell'ambiente di almeno 300 lux.

Le condizioni ambientali di lavoro devono essere conformi ai seguenti requisiti:

- umidità relativa da 30% a 80% (senza condensa);
- temperatura da 5° a +40°C.



AVVERTENZA

Per le caratteristiche tecniche, le avvertenze e la manutenzione, consultare i relativi manuali d'uso forniti con la documentazione della macchina.



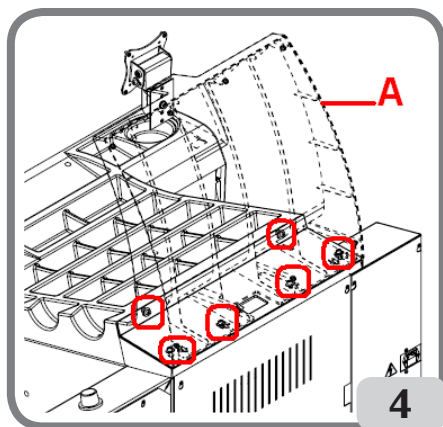
ATTENZIONE

Non è ammesso l'uso della macchina in atmosfera potenzialmente esplosiva.

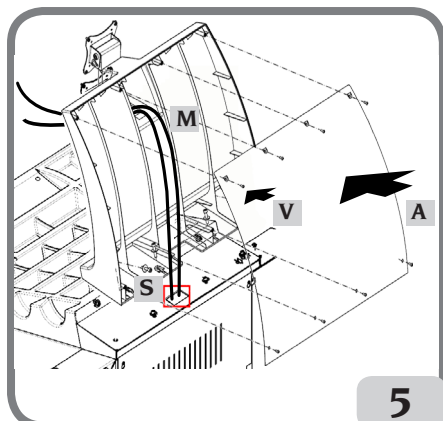
La macchina viene fornita parzialmente smontata, si proceda al montaggio come di seguito descritto.

Istruzioni montaggio monitor lcd e relativo supporto

- fissare il supporto monitor (A, fig.4) al coperchio porta pesi ed al cassone mediante le sei viti presenti nella dotazione della macchina (fig.4);

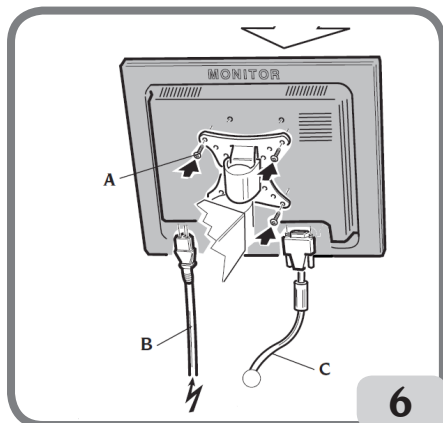


- inserire il cavo segnali (S, fig.5) ed il cavo alimentazione (M, fig.5) del monitor all'interno del supporto montato in precedenza come indicato in figura 5;
- fissare la lamiera di chiusura (A, fig.5) mediante le otto viti (V, fig.5) presenti nella dotazione della macchina;
- Togliere il monitor dal suo imballo e fissarlo alla flangia di sostegno utilizzando le quattro viti presenti nella dotazione della macchina (A, fig.6)



5

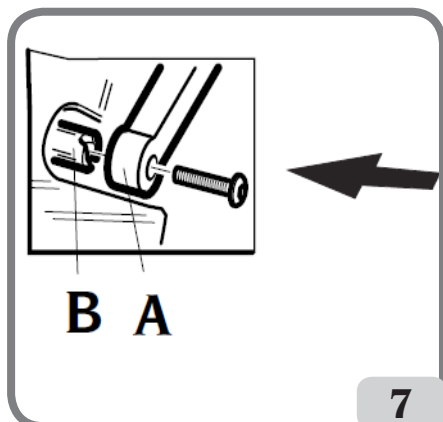
- collegare il cavo segnali ed il cavo alimentazione al pannello posteriore del monitor (B,C fig.6).



6

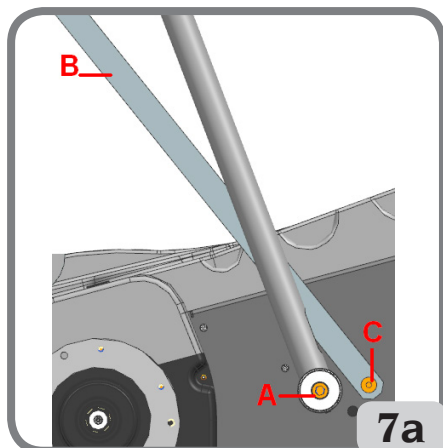
Montaggio protezione ruota con relativo supporto

- Calettare la boccola (A, fig. 7) sul perno di rotazione (B, fig. 7). Durante questa operazione occorre assicurarsi che la cava presente sul perno sia allineata con la spina inserita nella boccola.



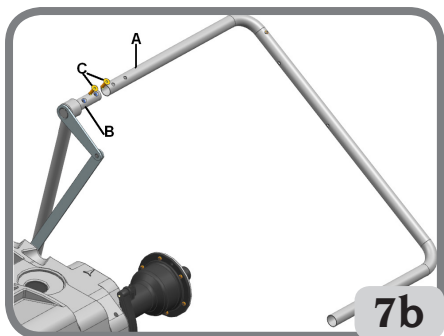
7

- Bloccare la boccola sul perno utilizzando la vite di M12 (A, fig.7a) in dotazione alla macchina.
- Bloccare la biella (B, fig. 7a) al cassone della macchina utilizzando la vite speciale di M10 (C, fig.7a) in dotazione alla macchina.

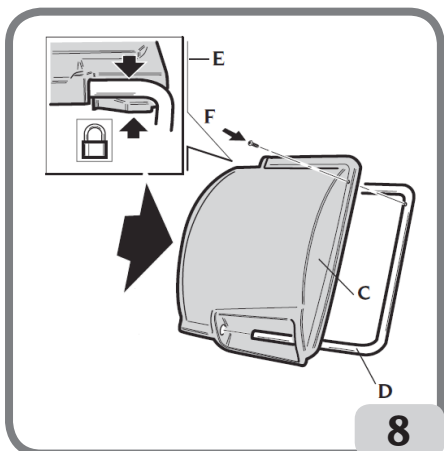


7a

- fissare il tubo metallico (A, fig.7b) al perno (B, fig. 7b) utilizzando le due viti M10 (C, fig.7b) in dotazione alla macchina.



7b

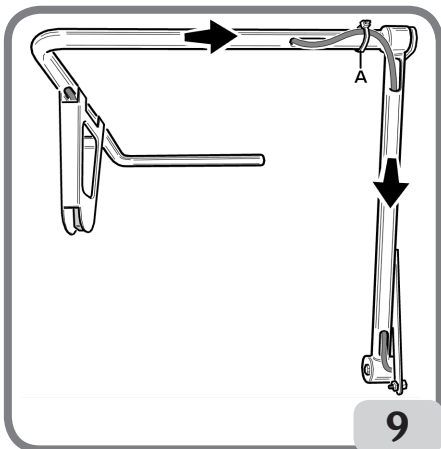


8

- Inserire nei due fori anteriori della protezione in plastica (C, fig. 8) il tubo metallico (D, fig. 8);
- Agganciare la protezione alla parte posteriore del tubo inserendola nell'apposita sede con innesto a scatto (E, fig. 8);
- Bloccare la protezione avvitando la vite F (fig. 8).

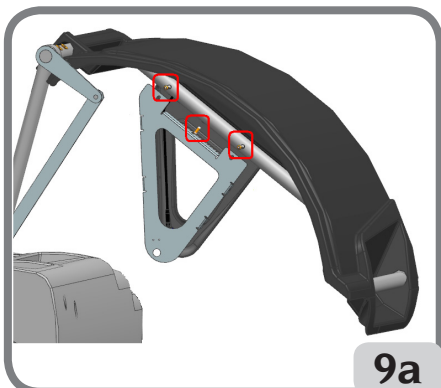
Montaggio del sensore ultrasonico e relativo supporto "accessorio a richiesta" per rilevamento larghezza automatica

- introdurre il cavo sensore ultrasonico all'interno delle asole presenti sul tubo metallico (vedi fig.9) fissando il cavo stesso mediante la fascetta in dotazione (A, fig.9)



9

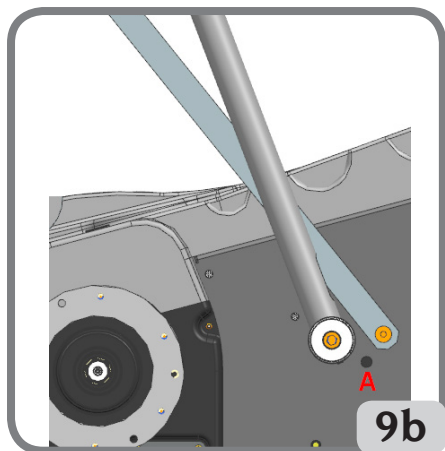
- fissare il supporto del sensore ultrasonico al tubo protezione mediante le tre viti presenti nella dotazione (Fig.9a);



9a

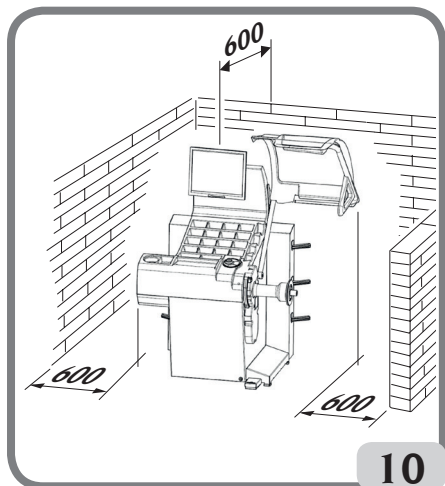
- collegare il cavo del sensore al connettore presente a lato del cassone (A, fig.9b)

I

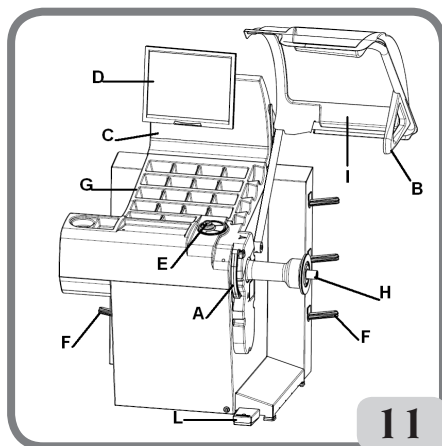


IMPORTANTE: al termine del montaggio del sensore ultrasonico eseguire la calibrazione del sensore stesso come descritto nel paragrafo “Calibrazione sensore ultrasonico della larghezza”.

Dopo avere completato il montaggio della macchina posizionarla nel luogo prescelto accertandosi che gli spazi circostanti siano come minimo quelli indicati in fig. 10.



Principali elementi di funzionamento (fig. 11)



- A) Braccio automatico di misura diametro e distanza
- B) Sensore ultrasonico automatico di misura larghezza (opzionale)
- C) Testata
- D) Monitor LCD
- E) Tastiera comandi
- F) Portaflange laterali
- G) Coperchio portapesi
- H) Albero supporto ruota
- I) Protezione ruota
- L) Pedale di comando C del sistema di bloccaggio ruota automatico

ALLACCIAMENTO ELETTRICO

L'equilibratrice viene predisposta dal costruttore per funzionare col sistema di alimentazione disponibile nel luogo di installazione. I dati che identificano la predisposizione di ogni singola macchina vengono riportati sulla targhetta dati macchina e su un apposito cartellino situato sul cavo rete.



ATTENZIONE

Le eventuali operazioni per l'allacciamento al quadro elettrico dell'officina devono essere effettuate esclusivamente da personale qualificato ai sensi delle normative di legge vigenti, a cura ed onere del cliente.

Il dimensionamento dell'allacciamento elettrico va eseguito in base:

- alla potenza elettrica assorbita dalla macchina, specificata nell'apposita targhetta dati macchina.
- alla distanza tra la macchina operatrice ed il punto di allacciamento alla rete elettrica, in modo che la caduta di tensione a pieno carico risulti non superiore al 4% (10% in fase di avviamento) rispetto al valore nominale della tensione di targa.
- L'utilizzatore deve
- collegare la macchina ad una propria connessione elettrica dotata di un apposito interruttore automatico differenziale con sensibilità 30mA
- montare dei fusibili di protezione della linea di alimentazione, dimensionati secondo le indicazioni riportate nello schema elettrico generale contenuto nel presente manuale
- predisporre l'impianto elettrico d'officina con un circuito di protezione di terra efficiente.
- Per evitare l'uso della macchina da parte di personale non autorizzato, si consiglia di disconnettere la spina di alimentazione quando rimane inutilizzata (spenta) per lunghi periodi.
- Nel caso in cui il collegamento alla linea elettrica di alimentazione avvenga direttamente tramite il quadro elettrico generale, senza l'uso di alcuna spina, è necessario predisporre un interruttore a chiave o comunque chiudibile tramite lucchetto, per limitare l'uso della macchina esclusivamente al personale addetto.



ATTENZIONE

Per il corretto funzionamento della macchina è indispensabile un buon collegamento di terra. **NON** collegare MAI il filo di messa a terra della macchina al tubo del gas, dell'acqua, al filo del telefono o ad altri oggetti non idonei.

ALLACCIAMENTO PNEUMATICO



AVVERTENZA

L'allacciamento pneumatico è previsto solo in presenza della ghiera pneumatica (accessorio a richiesta).



ATTENZIONE

Tutte le operazioni per l'allacciamento pneumatico della macchina devono essere eseguite unicamente da personale specializzato.

- L'allacciamento all'impianto pneumatico dell'officina deve garantire una pressione minima di 8 bar.
- Il raccordo di allacciamento dell'impianto pneumatico è di tipo universale e quindi non comporta l'uso di nessun innesto particolare o supplementare. Sul raccordo dentellato va fissato mediante la fascetta in dotazione alla macchina, un tubo in gomma per pressione, con diametro interno di 6 mm e diametro esterno di 14 mm.

NORME DI SICUREZZA



ATTENZIONE

L'inosservanza delle istruzioni e delle avvertenze di pericolo può provocare gravi lesioni agli operatori e ai presenti.

Non mettere in funzione la macchina prima di aver letto e compreso tutte le segnalazioni di pericolo/attenzione di questo manuale.

Per operare correttamente con questa macchina occorre essere un operatore qualificato e autorizzato in grado di capire le istruzioni scritte date dal produttore, essere addestrato e conoscere le regole di sicurezza. Un operatore non può ingerire droghe o alcool che potrebbero alterare le sue capacità.

È comunque indispensabile:

- sapere leggere e capire quanto descritto;
- conoscere le capacità e le caratteristiche di questa macchina;
- mantenere le persone non autorizzate lontano dalla zona di lavoro;
- accertarsi che l'installazione sia stata eseguita in conformità a tutte le normative e regolamentazioni vigenti in materia;
- accertarsi che tutti gli operatori siano adeguatamente addestrati, che sappiano utilizzare l'apparecchiatura in modo corretto e sicuro e che vi sia un'adeguata supervisione;
- non toccare linee e parti interne di motori o apparecchiature elettriche senza prima assicurarsi che sia stata tolta tensione;
- leggere con attenzione questo libretto e imparare ad usare la macchina correttamente e in sicurezza;
- tenere sempre disponibile in luogo facilmente accessibile questo manuale d'uso e non trascurare di consultarlo.



ATTENZIONE

Evitare di togliere o rendere illeggibili gli adesivi di PERICOLO, AVVERTENZA, ATTENZIONE o ISTRUZIONE. Sostituire qualsiasi adesivo che non sia più leggibile o sia venuto a mancare. Nel caso che uno o più adesivi si siano staccati o siano stati danneggiati è possibile reperirli presso il rivenditore più vicino.

- Durante l'uso e le operazioni di manutenzione della macchina, osservare i regolamenti unificati di anti-infortunistica industriale per alte

tensioni e per macchine rotanti.

- Variazioni o modifiche non autorizzate alla macchina sollevano il **costruttore** da ogni responsabilità per qualsiasi danno o incidente da esso derivato. In particolare la manomissione o la rimozione dei dispositivi di sicurezza costituiscono una violazione alle normative della Sicurezza sul lavoro.



ATTENZIONE

Durante le operazioni di lavoro e manutenzione raccogliere i capelli lunghi e non indossare abiti ampi o svolazzanti, cravatte, collane, orologi da polso e tutti quegli oggetti che possono rimanere impigliati in parti in movimento.

Legenda etichette di avvertenza e prescrizione



Non usare il perno porta ruota come punto di presa per il sollevamento della macchina.



Staccare la spina dalla presa di alimentazione prima di eseguire interventi di assistenza sulla macchina.



Non sollevare la protezione con ruota in movimento

CARATTERISTICHE GENERALI

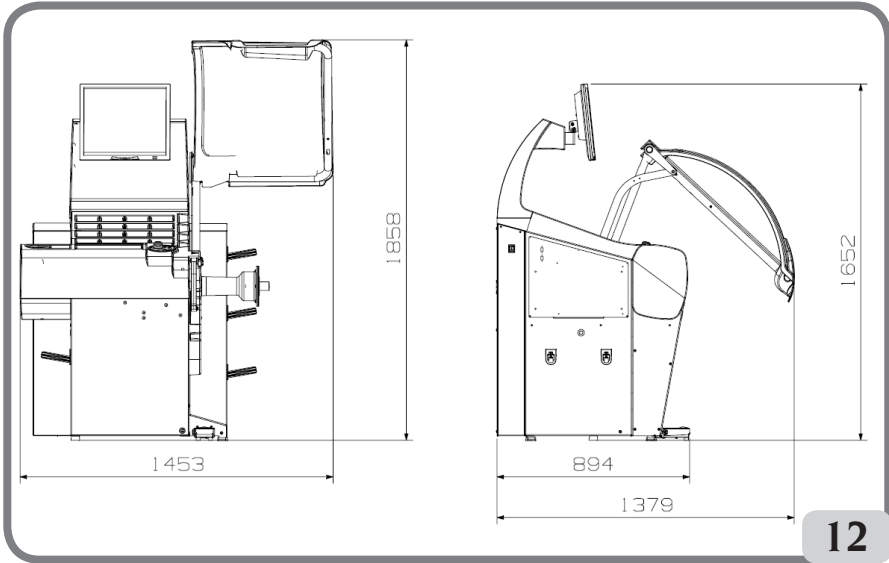
- Autodiagnosi automatica della macchina durante l'accensione.
- Velocità di equilibratura variabile (da 75 a 98 rpm in funzione del tipo di ruota) per:
 - una minimizzazione dei tempi di lancio,
 - una riduzione dei rischi dovuti ad elementi in movimento,
 - un incremento del risparmio energetico.
- Posizione della ruota avvicinata all'operatore per favorire il collocamento dei pesi adesivi.
- Tastatore automatico per la misura della distanza, del diametro e per l'applicazione dei pesi adesivi nei programmi Alu P.
- Programma AWD (Auto Width Device) per la misura della larghezza mediante l'utilizzo di un sensore ultrasonico (disponibile a richiesta).
- Programma "AWC" (Auto Width Calculation) per la predisposizione all' inserimento manuale della larghezza (versioni macchina senza sensore ultrasonico).
- Arresto automatico della ruota a fine lancio.
- Freno di stazionamento a pulsante dell'albero porta ruota
- Pulsante di STOP per l'arresto immediato della macchina.
- Portaflange laterale.
- Coperchio con vaschette per l'alloggiamento dei pesi ed accessori maggiormente utilizzati.
- Lancio automatico dell'equilibratura all'abbassamento del carter di protezione.
- Monitor LCD ad alta risoluzione come supporto indispensabile per l'esecuzione dei nuovi programmi.
- Grafica di immediata comprensione per un rapido ed efficace apprendimento delle funzionalità della macchina.
- Tastiera a sfioramento per l'inserimento dei dati e la selezione dei programmi.
- Help interattivo su schermo.
- Testi multilingue.
- Unità di elaborazione a più microprocessori (32 bit).
- Visualizzazione dei valori di squilibrio in grammi od once.
- Risoluzione misura squilibri: 1 g (1/10 oz).
- Ampia scelta di programmi.
- Doppia modalità di arrotondamento per la visualizzazione squilibri.
- Modalità di equilibratura disponibili:
 - Standard: dinamica sui due fianchi del cerchione
 - Alu / Alu p: sette differenti metodologie per cerchioni in lega
- Din. Moto: dinamica sui due fianchi per cerchioni da moto
- ALU Moto: dinamica sui due fianchi per cerchioni da moto in lega
- Statica su un solo piano
- Programma "Piani Mobili" (in ALU P) per l'impiego di pesi multipli di cinque grammi, ovvero disponibili senza necessità di tagli parziali.
- Programma "Peso Nascosto" (in ALU P) per la suddivisione del peso adesivo di equilibratura del fianco esterno in due pesi equivalenti collocati dietro le razze del cerchione.
- Programma "Divisione Peso" (nei programmi moto) per la suddivisione del peso calcolato in due pesi equivalenti collocati dietro le razze del cerchione.
- Programma "OPT Flash" per l'eliminazione degli squilibri residui.
- Programma "FSP" (Fast Selection Program) per la selezione automatica del programma di equilibratura.
- Programma "Weight Management" (disponibile a richiesta)
- Programmi di utilità generale:
 - Calibrazione indipendente dei componenti della macchina,
 - Personalizzazione della schermata principale,
 - Contatore del numero parziale e totale dei lanci,
 - Selezione dei 2 programmi più utilizzati,
 - Visualizzazione della pagina di servizio e diagnostica.
- Ambienti di lavoro indipendenti che consentono ad un massimo di tre operatori di lavorare in parallelo senza dover reimpostare nessun tipo di dato.
- RPA: posizionamento automatico della ruota nella posizione di applicazione del peso di equilibratura.
- Funzionalità "Controllo visivo" che permette di verificare visivamente i difetti di rotondità della ruota e del cerchione.
- possibilità di scegliere la posizione di applicazione del peso adesivo:
 - Piano verticale nella parte bassa della ruota (H6) mediante l'utilizzo della riga LASER
 - Piano verticale nella parte alta della ruota (H12)
- CLIP: mediante l'utilizzo del terminale porta pesi nei programmi di equilibratura ALUP (in tutti gli altri Programmi di equilibratura H12)

DATI TECNICI

Tensione d'alimentazione: 1Ph 100-230V 50-60Hz
 Corrente nominale..... 1,7-4A
 Potenza complessiva:.....400 W
 Velocità di equilibratura:..... 75-85-98 rpm

Valore massimo di squilibrio calcolato:.....999g
 Tempo medio di lancio (con ruota 5"x14"):..... 5,5sec.
 Diametro albero..... 40mm
 Temperatura ambiente di lavoro:..... 5 a 40°C

Dimensioni Macchina



profondità con protezione chiusa..... 1379 mm
 profondità con protezione aperta 894 mm
 larghezza con protezione..... 1453 mm

altezza con protezione chiusa..... 1652 mm
 altezza con protezione aperta..... 1858 mm

Campo di lavoro

larghezza cerchioda 1,5" a 20"
 diametro cerchioda 1" a 28"
 distanza massima ruota/macchina 350 mm
 max larghezza ruota (con protezione) 560 mm

max diametro ruota (con protezione) 1118 mm
 peso massimo ruota 75 Kg
 Peso macchina (senza accessori) 140 Kg
 Livello di rumorosità in condizioni di esercizio ...<70 dB(A)

DOTAZIONE

Vengono forniti in dotazione alla macchina i particolari sotto elencati.

Pinza montaggio smontaggio pesi
Calibro per rilevamento larghezza ruote
Kit portaflange a slitta
Peso di taratura
Cavo di alimentazione equilibratrice
Cavo di alimentazione monitor
Kit 4 coni
Protezione calotta fissaggio ruota
Distanziale ruota
Calotta fissaggio ruota
VERSIONE C
Mozzo C
Manicotto C
Chiave mozzo C
VERSIONE STD
Mozzo filettato
Chiave esagonale CH 10
Ghiera rapida fissaggio ruota

ACCESSORI A RICHIESTA

Si faccia riferimento all'apposito catalogo accessori.

CONDIZIONI D'USO GENERALE

L'apparecchiatura è destinata ad un uso esclusivamente professionale.



ATTENZIONE

Sull'attrezzatura può operare un solo operatore alla volta.

Le equilibratrici descritte in questo manuale devono essere utilizzate **esclusivamente** per misurare gli squilibri, in quantità e posizione, di ruote di autovetture nei limiti indicati nel paragrafo dati tecnici. Le versioni con motore devono inoltre essere provviste dell'apposita protezione, dotata di dispositivo di sicurezza, che deve essere sempre abbassata durante il lancio.



ATTENZIONE

Ogni altro utilizzo diverso da quello descritto è da considerarsi improprio ed irragionevole.



AVVERTENZA

Non è consentita la messa in servizio della macchina senza l'attrezzatura per il bloccaggio della ruota.



ATTENZIONE

Non usare la macchina senza protezione e non manomettere il dispositivo di sicurezza.



AVVERTENZA

È vietato pulire o lavare con aria compressa o getti d'acqua le ruote montate sulla macchina.



ATTENZIONE

Durante il lavoro è sconsigliato l'uso di attrezzature che non siano originali del costruttore.



ATTENZIONE

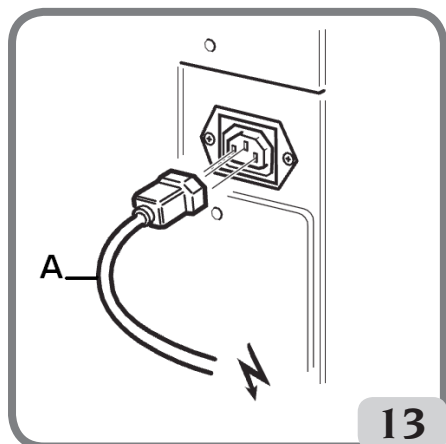
Imparate a conoscere la vostra macchina: conoscerne l'esatto funzionamento è la migliore garanzia di sicurezza e prestazioni.

Imparate la funzione e la disposizione di tutti i comandi.

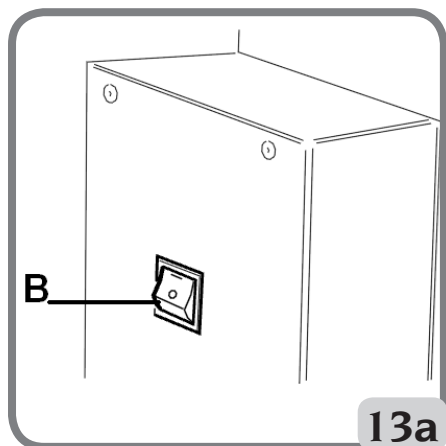
Controllare accuratamente il corretto funzionamento di ciascun comando della macchina. Per evitare incidenti e lesioni, l'apparecchiatura deve essere installata adeguatamente, azionata in modo corretto e sottoposta a periodica manutenzione.

ACCENSIONE

Collegare il cavo di alimentazione (A, fig. 13), presente nella dotazione, dal pannello elettrico esterno, situato sul lato posteriore del cassone della equilibratrice, alla rete elettrica.



Accendere la macchina agendo sull'apposito interruttore situato sul lato *sinistro* del cassone (B, fig. 13a).



L'equilibratrice esegue un test di controllo e, se non vengono rilevate anomalie, emette un segnale acustico e visualizza il marchio e i dati di personalizzazione, dopodiché attende l'inserimento dei dati geometrici della ruota.

Ruotando il Kis o premendo la manopola del Kis oppure il tasto enter o freccia è possibile visualizzare l'immagine dei valori di squilibrio; lo stato iniziale attivo sarà:

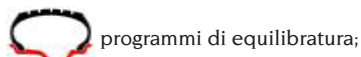
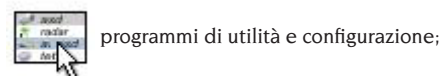
- modalità di equilibratura dinamica;
- valori visualizzati: 000 000;
- visualizzazione degli squilibri con incrementi di 5gr (o 1/4 di oncia);
- arrotondamento tastatori attivo;
- valori geometrici preimpostati: larghezza = 5.5", diametro = 14", distanza = 150.
- operatore 1 attivo;

Nota: Se l'immagine non risultasse centrata nello schermo del monitor LCD, regolarla agendo sui comandi presenti sulla parte anteriore dello stesso. Per maggiori informazioni su tale regolazione si faccia riferimento al manuale del monitor fornito all'interno dell'imballo.

A questo punto risulta possibile impostare i dati della ruota da equilibrare oppure selezionare uno fra i programmi disponibili.

NOTE GENERALI SUL MENÙ PRINCIPALE

La grafica è interamente ad icone (disegni che richiamano la funzione del tasto) la cui selezione consente di attivare le rispettive funzioni. Sulla parte sinistra del monitor sono disposte quattro icone:



Per selezionare l'icona desiderata utilizzare il Kis oppure i tasti freccia fino a quando non è evidenziata l'icona desiderata.

Effettuare la selezione premendo la manopola del Kis oppure il tasto ENTER .

Le funzioni delle singole icone del menù principale sono di seguito riportate:

1. icona **programmi di equilibratura**




; se richiamata, raggruppa le funzioni relative alle tipologie di equilibratura.

2. icona **programmi di utilità e configurazione**



raggruppa tutti i programmi di utilità e configurazione della macchina.

3. icona **fine**  permette di visualizzare i risultati dell'equilibratura con la migliore risoluzione possibile ("G x1" o "Oz 1/10");



4. icona **help** richiama a video le informazioni legate alla videata corrente. In presenza di un messaggio d'errore, la prima informazione richiamata è relativa al tipo di errori che si possono verificare. Le istruzioni richiamate con questa icona integrano (non sostituiscono) a tutti gli effetti il presente manuale d'uso.

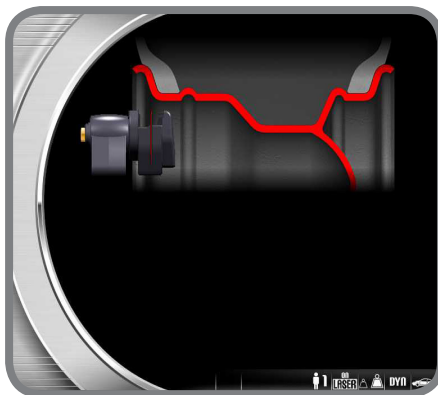
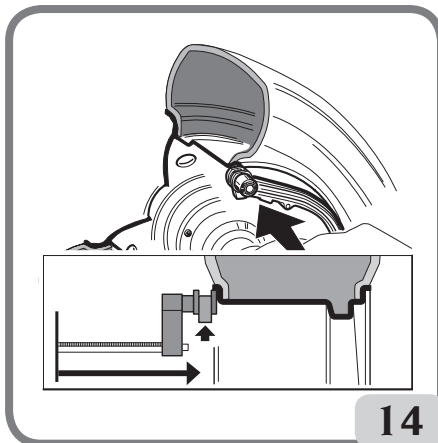
Di default le icone dei punti tre e quattro sono quelle appena descritte ma possono essere sostituite con altre di maggior utilizzo (fare riferimento al paragrafo "configurazione programmi preferenziali").

INSERIMENTO DATI RUOTA

Inserimento dati ruota per equilibratrici senza sensore ultrasonico

La macchina prevede l'inserimento automatico dei valori di diametro e di distanza e l'inserimento tramite tastiera della larghezza.

- Portare il braccio automatico di rilevamento a contatto col fianco interno del cerchio (fig.14). Prestare la massima attenzione nel posizionare correttamente il braccio in modo da ottenere una lettura precisa dei dati.



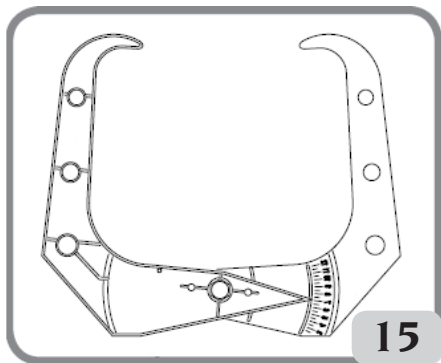
- Mantenere il braccio a contatto col cerchio fino a quando la macchina non ha acquisito i valori di diametro e distanza della ruota. Durante questa fase appare la seguente videata:



- se viene effettuata una sola misura, la macchina

interpreta la presenza di un cerchio con equilibratura mediante peso a molla su entrambi i fianchi (Programma di Equilibratura Dinamica)

- portando il braccio in posizione di riposo, la macchina si predispone ora per l'inserimento manuale della LARGHEZZA.
- in questa fase è possibile eseguire una nuova acquisizione della distanza e diametro del cerchio.
- Misurare la larghezza del cerchio utilizzando l'apposito rilevatore a compasso (fig.15).



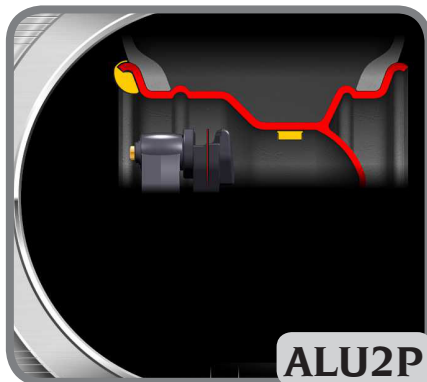
- Modificare il valore di larghezza visualizzato incrementando o decrementando il valore agendo sulla tastiera o ruotando il kis.

Terminato l'aggiornamento del dato ruota è possibile:



- 1) premere il tasto **uscita** per visualizzare i valori di squilibrio ricalcolati in base alle nuove dimensioni;
- 2) premere la manopola del Kis o il tasto **ENTER** per entrare nel programma dimensioni manuali per convertire e/o modificare i dati ruota.

- se vengono effettuate due misure successive all'interno del cerchio su due piani di equilibratura, la macchina interpreta la presenza di un cerchio con equilibratura mediante un peso a molla sul piano interno ed un peso adesivo su quello esterno (ALU 2P). In questa fase la macchina potrebbe modificare automaticamente la tipologia del peso presente sul piano interno da molla ad adesivo (ALU 1P).



Riportando il braccio in posizione di riposo risulta possibile modificare da parte dell'operatore tale settaggio selezionando e quindi premendo con la manopola del Kis oppure il tasto enter l'icona

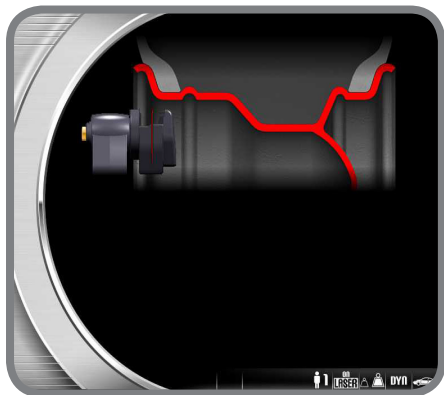


. In tal caso il programma di equilibratura passa da ALU 1P a ALU 2P e viceversa.

Inserimento dati ruota per equilibratrici con sensore ultrasonico (se presente)

Per l'inserimento automatico di distanza, diametro e larghezza operare come descritto di seguito:

- portare il braccio automatico di rilevamento interno a contatto col fianco interno del cerchio (fig.14). Prestare la massima attenzione nel posizionare correttamente il braccio in modo da ottenere una lettura precisa dei dati.



- Mantenere il braccio a contatto col cerchio fino a quando la macchina non ha acquisito i valori di diametro e distanza della ruota. Durante questa fase appare la seguente videata:



- se viene effettuata una sola misura, la macchina interpreta la presenza di un cerchio con equilibratura mediante peso a molla (Programma di Equilibratura Dinamica)
- quando si torna a riposo con il braccio automatico di rilevamento interno, automaticamente

vengono visualizzate a video le seguenti icone:



- premendo la manopola del Kis oppure il tasto ENTER alternativamente viene abilitata la tipologia del pneumatico, ossia P



TYRE (Passenger Tyre) per ruote di medie dimensioni (ruote in cui la spalla del pneumatico è poco sporgente dal cerchio-



ne) oppure LT TYRE (Light Truck Tyre) per ruote di grosse dimensioni (quali fuoristrada, autocarri o ruote con la spalla del pneumatico molto sporgente dal cerchione);



- premendo la manopola del Kis viene abilitato l'inserimento manualmente della larghezza;



- Se si preme il tasto nella fase indicata si torna in ambiente di lavoro mantenendo la larghezza precedente.
- in questa fase è possibile eseguire una nuova acquisizione dei piani del cerchio.



- abbassando la protezione si conferma la scelta fatta (inserimento larghezza manuale oppure selezione tipologia ruota) e si esegue la scansione larghezza ed il lancio.

Nota:

- l'acquisizione automatica della larghezza si

- riabilita solo con una nuova acquisizione del braccio automatico di rilevamento interno;
- se la protezione ruota è chiusa oppure in caso di anomalia del sensore posto sulla protezione stessa, portando a riposo il braccio di rilevamento interno, la macchina si predispose automaticamente in modalità di inserimento manuale della larghezza;
- a fine lancio, in pagina di lavoro, risulta possibile modificare la larghezza acquisita automaticamente dalla macchina selezionando l'icona:



IMPORTANTE

si tenga presente che il diametro nominale della ruota (es. 14"), si riferisce ai piani di appoggio dei talloni del pneumatico, che sono ovviamente interni al cerchio. I dati rilevati fanno invece riferimento a piani esterni e risultano quindi inferiori ai nominali a causa dello spessore del cerchio. Il valore di correzione si riferisce pertanto ad uno spessore medio del cerchione. Ciò significa che su ruote aventi spessori diversi si possono presentare leggeri scostamenti (massimo 2 - 3 decimi di pollice) rispetto a quelli nominali. Ciò non costituisce un errore di precisione dei dispositivi di rilevamento, ma rispecchia la realtà.

In caso di mancato funzionamento del braccio automatico di rilevamento, è possibile inserire i dati geometrici manualmente seguendo la procedura riportata nel paragrafo "inserimento manuale dati ruota" funzione presente nei programmi di utilità e configurazione.

LANCIO RUOTA E RICERCA DELLA POSIZIONE

Il lancio della ruota avviene in modo automatico abbassando la protezione oppure premendo il



tasto start con la protezione abbassata. Un apposito dispositivo di sicurezza arresta la rotazione nel caso la protezione venga alzata durante il lancio; in questi casi viene visualizzato il messaggio A Cr.

Nella fase di ricerca della posizione la ruota può girare a protezione alzata; ad ogni pressione del



tasto start si ha il passaggio dalla centrata posizione di un fianco a quella dell'altro. Questa funzione è attiva solo se il programma RPA è impostato in ON (vedi paragrafo "Configurazione ricerca automatica posizione (RPA)" funzione presente nei programmi di configurazione).



ATTENZIONE

Non è consentita la messa in servizio della macchina senza protezione e/o con dispositivo di sicurezza manomesso.



ATTENZIONE

Non sollevare mai la protezione prima che la ruota sia ferma.



ATTENZIONE

Qualora la ruota, per un'anomalia della macchina, dovesse rimanere permanentemente in rotazione, spegnere la macchina agendo sull'interruttore generale oppure staccare la spina dal quadro di alimentazione (arresto di emergenza) ed attendere che la ruota si fermi prima di sollevare la protezione.

USO DEL SISTEMA DI BLOCCAGGIO RUOTA AUTOMATICO C con sistema di bloccaggio ruota automatico

Procedura per il bloccaggio delle ruote con sistema automatico:

Centraggio con cono anteriore

- Montare la ruota sull'albero facendola scorrere finché non va in appoggio contro la flangia.
- Inserire sull'albero il cono più adatto e farlo entrare nel foro centrale della ruota.
- Inserire il manicotto facendolo scorrere sul mozzo fino a portarlo a contatto con il cono.
- Tenere premuto il pedale di comando fino a quando la ruota non risulta completamente

bloccata contro la flangia.

Centraggio con cono posteriore

- Inserire sull'albero il cono che meglio si adatta al foro centrale della ruota.
- Montare la ruota sul cono e farla scorrere fino a quando il cono non è in contatto con il piatto che trattiene la molla.
- Applicare al manicotto la calotta di protezione.
- Inserire il manicotto facendolo scorrere sul mozzo fino a portarlo a contatto con la ruota.
- Tenere premuto il pedale di comando fino a quando la ruota non risulta completamente bloccata contro la flangia.

Sbloccaggio della ruota

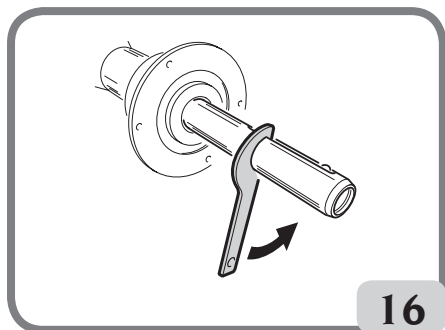
- Per sbloccare la ruota dalla flangia premere il pedale di comando per almeno un secondo;

Centraggio con flange

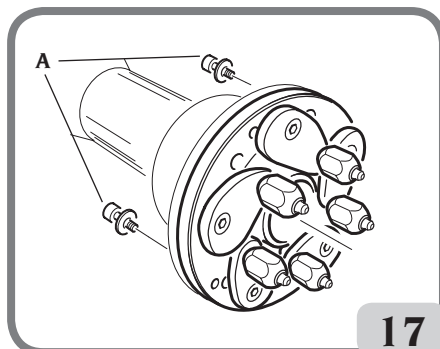
Rimozione del mozzo C



- Tenere premuto il tasto della tastiera per almeno 3 secondi per bloccare l'albero porta ruota e i dispositivi interni.
- Inserire la chiave speciale C, presente nella dotazione della macchina, nell'asola del mozzo C (fig. 16);



- Svitare completamente il mozzo C;
- Montare la flangia sull'albero e bloccarla mediante le due viti (A, fig.17) con la chiave CH 6.



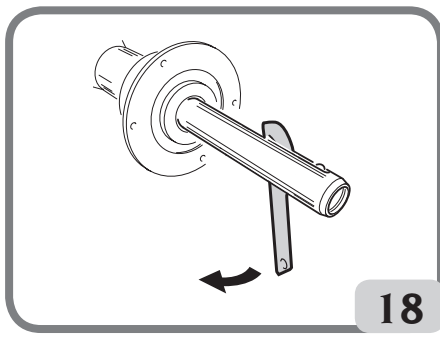
- Procedere come di consueto al bloccaggio della ruota sulla flangia.

Montaggio del mozzo C

Per rimontare il mozzo C procedere nel seguente modo:



- Tenere premuto il tasto per almeno 3 secondi per bloccare l'albero porta ruota e la frizione interna.
- Avvitare manualmente il mozzo C fino in battuta
- Serrare il mozzo C inserendo la chiave speciale C nell'asola del mozzo C (fig.18).



PROGRAMMI DI EQUILIBRATURA

Prima di iniziare un'operazione di equilibratura occorre:

- montare la ruota sul mozzo mediante il sistema di centraggio più opportuno;
- assicurarsi che la ruota sia bloccata adeguatamente all'albero in modo che durante le fasi di lancio e di frenata non si possano verificare spostamenti;
- togliere vecchi contrappesi, eventuali sassi, sporcizia o altri corpi estranei;
- impostare correttamente i dati geometrici della ruota come indicato nel capitolo "INSERIMENTO DATI RUOTA".

I programmi di equilibratura sono raggruppati nell'icona **programmi di equilibratura** presente nella videata principale di lavoro.



Selezionare l'icona e premere la manopola del Kis oppure il tasto **ENTER** della tastiera.

Ad ogni pressione la macchina automaticamente modifica la tipologia di programma di equilibratura (visibile nella grafica a video) nella seguente sequenza:

| Ambiente AUTO | Ambiente MOTO |
|---------------|-----------------|
| - Dinamica | - Dinamica Moto |
| - ALU1 | - ALU Moto |
| - ALU2 | |
| - ALU3 | |
| - ALU4 | |
| - ALU5 | |
| - STATICA | |

Equilibratura dinamica (STANDARD)

Questa modalità di equilibratura è quella normalmente utilizzata ed è considerata standard dall'equilibratrice. Sul video compare la maschera relativa a questo programma (fig.19).



Ora operare come segue:

1. impostare i dati geometrici della ruota come indicato nel capitolo "INSERIMENTO DATI RUOTA".
2. lanciare la ruota abbassando la protezione. Per ottenere la massima precisione dei risultati si consiglia di non sollecitare impropriamente la macchina durante il lancio.
3. Attendere l'arresto automatico della ruota e la visualizzazione dei valori di squilibrio calcolati.
4. scegliere il primo fianco da equilibrare.
5. girare la ruota finché non si accende l'elemento centrale del corrispondente indicatore di posizione.
6. applicare il peso di equilibratura indicato, nella posizione del cerchio corrispondente alle ore 12.
7. ripetere le operazioni elencate per il secondo fianco della ruota.
8. eseguire un lancio di controllo per verificare la precisione dell'equilibratura.
Se questa non fosse ritenuta soddisfacente, modificare valore e posizione dei pesi applicati in precedenza.

Si tenga presente che, soprattutto per squilibri di grande entità, un errore di posizionamento del contrappeso di pochi gradi può portare in fase di controllo ad un residuo anche di 5-10 grammi.



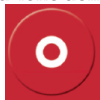
ATTENZIONE

Controllare che il sistema di aggancio del peso al cerchio sia in condizioni ottimali.

Un peso agganciato male o in modo non corretto può sganciarsi durante la rotazione della ruota creando un potenziale pericolo.

Per facilitare l'operazione di applicazione dei pesi di equilibratura è possibile frenare la ruota in tre modi:

- Mantenendo la ruota in centrata posizione per un secondo. Il freno si attiverà automaticamente con una forza frenante ridotta per consentire all'operatore di spostare manualmente la ruota nella posizione di applicazione dell'altro peso.



- Premendo il tasto STOP quando la ruota è in una delle posizioni di applicazione dei pesi (forza frenante massima); lo sblocco della ruota avviene premendo nuovamente il tasto



stop, eseguendo un lancio oppure dopo circa 30 sec. Il bloccaggio dell'albero può anche servire in fase di montaggio di particolari accessori di centraggio.



La pressione del tasto STOP con ruota in movimento determina l'interruzione anticipata del lancio.

Se attivato il programma di "RPA" (ricerca posizione automatica), al termine di ogni lancio di equilibratura la macchina blocca la ruota nella posizione di applicazione del peso del fianco interno; se questo è nullo la ruota viene bloccata nella posizione di applicazione del fianco



esterno. Premendo il tasto START a protezione alzata si attiva la ricerca automatica della posizione del secondo fianco.

Questa prestazione è descritta più dettagliatamente nel paragrafo RICERCA AUTOMATICA DELLA POSIZIONE.

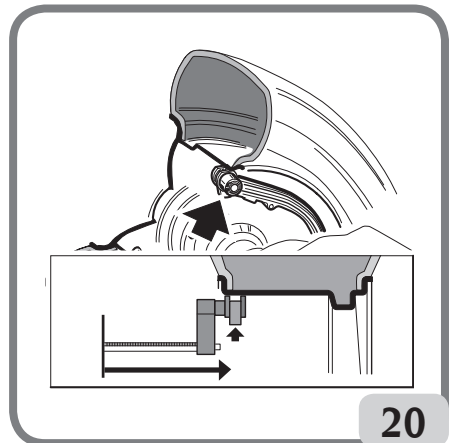
Programmi ALU 1P, 2P

Questi programmi servono per equilibrare con la massima precisione i cerchi in lega leggera che richiedono l'applicazione di entrambi i pesi sullo stesso fianco (interno) rispetto al disco del cerchio.

Rilevamento dati ruota

E' necessario impostare i dati geometrici **relativi ai piani di equilibratura reali** anziché i dati nominali della ruota (come per i programmi ALU standard). I piani di equilibratura su cui verranno applicati i pesi **adesivi** possono essere scelti dall'utente in base alla particolare forma del cerchio. Si tenga comunque presente che per ridurre l'entità dei pesi da applicare **conviene scegliere sempre i piani di equilibratura più lontano possibile fra loro**; se la distanza fra i due piani dovesse risultare inferiore a 37 mm (1,5") viene visualizzato il messaggio **A 5**.

- Portare l'estremità del braccio automatico di rilevamento interno in corrispondenza del piano scelto per l'applicazione del peso interno. In ALU 1P il piano di equilibratura si troverà di circa 15mm arretrato (mezziera del peso) rispetto al punto di contatto della testina di rilevamento con il cerchio (fig.20).



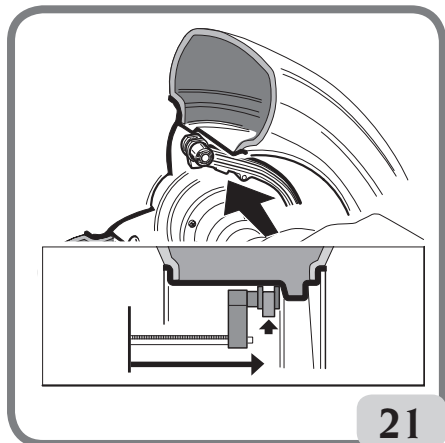
In ALU 2P si faccia riferimento al bordo del cerchio, dal momento che il peso interno è di tipo tradizionale, a molla (fig.14).

Prestare la massima attenzione nel posizionare l'estremità del braccio in una zona del cerchio priva di discontinuità in modo da rendere possibile l'applicazione del peso in quella posizione.

- Mantenere il braccio in posizione. Dopo un secondo la macchina emetterà un segnale

acustico di conferma per indicare l'avvenuta acquisizione dei valori di distanza e diametro.

- Portare l'estremità del braccio automatico di rilevamento in corrispondenza del piano scelto per l'applicazione del peso esterno (fig. 21), in modo analogo a quello descritto in precedenza per il fianco interno.



- Mantenere il braccio in posizione e attendere il segnale acustico di conferma.
- Riportare il braccio di rilevamento in posizione di riposo.
- Eseguire un lancio.
- Al termine del lancio, in caso in cui si voglia modificare il programma di equilibratura impostato automaticamente dalla macchina (FSP), selezionare l'icona programma di equilibratu-



ra e premere la manopola del Kis oppure il tasto **ENTER** fino alla selezione del programma desiderato .

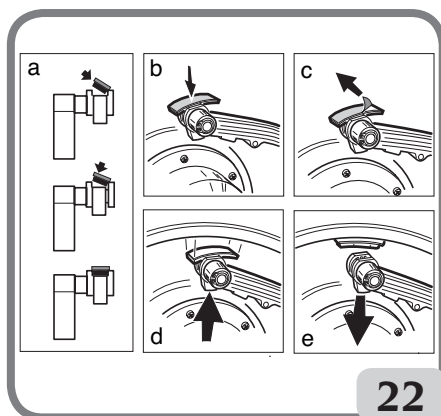
Applicazione pesi di equilibratura

- Scegliere il piano su cui applicare il primo peso di equilibratura.
- Girare la ruota finché non si accende l'elemento centrale del corrispondente indicatore di posizione.

Se il peso da applicare è di tipo tradizionale a molla (fianco interno in ALU 2P), applicarlo nella posizione corrispondente alle **ore 12**. Se invece il peso da applicare è di **tipo adesivo** ed è stata selezionata la modalità CLIP (vedi paragrafo " Configurazione Posizione Applicazione

Pesi Adesivi"):

- Centrarlo all'interno dell'incavo del terminale portapesi del braccio di rilevamento (fig. 22 a, b), con la carta di protezione della banda adesiva rivolta verso l'alto. Rimuovere quindi la protezione (fig. 22c) e ruotare il terminale in modo che l'adesivo sia orientato verso la superficie interna del cerchio.
- Muovere il tastatore fino a far coincidere le due linee di riferimento (di colore verde) nelle apposite finestre sul video.
- Ruotare l'estremità del braccio di rilevamento finché la banda adesiva del peso si trova in corrispondenza della superficie del cerchio.
- Premere il pulsante (fig.22d) per espellere il peso e farlo aderire al cerchio.
- Riportare il braccio di rilevamento a riposo (fig.22e).



- Ripetere le operazioni per applicare il secondo peso di equilibratura.

- Eseguire un lancio di controllo per verificare la precisione dell'equilibratura.

Se il peso da applicare è di tipo adesivo ed è stata selezionata la modalità H12, applicare su entrambi i piani nella posizione corrispondente alle ore 12.

Se il peso da applicare è di tipo adesivo ed è stata selezionata la modalità LASER, applicare il peso in corrispondenza della riga laser nella posizione in cui è stato acquisito il rispettivo piano.

Affinché il peso aderisca in modo efficace alla superficie del cerchio è indispensabile che quest'ultima risulti perfettamente pulita. Se necessario si proceda alla pulizia utilizzando adeguati detergenti.

NOTA: Sulle equilibratrici per mercato tedesco l'applicazione del peso deve essere eseguita

nel seguente modo: incollare manualmente il peso posizionandolo in modo tale che la sua mezzeria si trovi arretrata di 15mm rispetto al punto di contatto della testina di rilevamento con il cerchio.

Programma “piani mobili” (DISPONIBILE SOLO CON PROGRAMMI ALU P)

Questa funzione viene automaticamente attivata quando si seleziona un programma ALU P.

Essa modifica le posizioni prescelte per l'applicazione dei pesi adesivi, in modo da consentire la perfetta equilibratura della ruota tramite pesi adesivi commercialmente disponibili, cioè multipli di cinque grammi. Viene così migliorata la precisione della macchina, evitando di arrotondare i pesi da applicare oppure di tagliarli per approssimare meglio i valori reali di squilibrio.

Le posizioni modificate, in corrispondenza delle quali devono essere applicati i pesi adesivi, vengono individuate dall'utente in base alle indicazioni fornite dalla equilibratrice (vedere paragrafo APPLICAZIONE PESI DI EQUILIBRATURA).

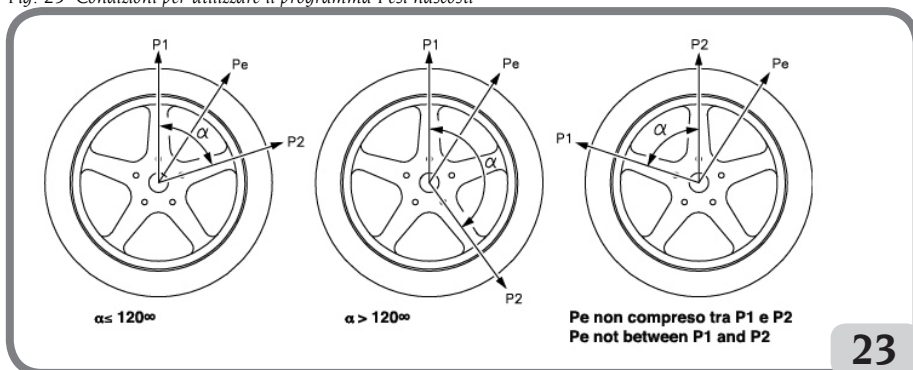
Programma “peso nascosto”

(DISPONIBILE SOLO CON PROGRAMMI ALU P)

Questo programma divide il peso esterno P_e in due pesi P_1 e P_2 situati in due posizioni qualsiasi scelte dall'operatore.

L'unica condizione da rispettare è che i due pesi si devono trovare entro un angolo di 120 gradi comprendente il peso P_e , come visibile in Fig. 23.

Fig. 23 Condizioni per utilizzare il programma Pesi nascosti



Il programma Pesi Nascosti va utilizzato sui cerchi in lega, solo ed esclusivamente in abbinamento al programma ALU1P/ ALU2P, quando:

- si vuole nascondere per motivi estetici il peso esterno dietro due razze;

Per utilizzare questo programma procedere come segue:

1. Selezionare preventivamente uno fra i programmi ALU1P, ALU2P; selezionando l'icona Programma di equilibratura ALU 1P o Programma di equilibratura ALU 2P.

A video compare la maschera per la misura degli squilibri sui cerchi in lega.

2. Eseguire l'equilibratura della ruota con la procedura descritta nel capitolo "Programmi ALU1P, ALU2P" senza però applicare il peso esterno.

3. Selezionare l'icona Peso nascosto. Se la ruota è equilibrata sul lato esterno la macchina vi-

sualizzerà sullo schermo il messaggio visibile in Fig. 24.



Fig. 24 Pesi Nascosti: errore di procedura

Se invece c'è uno squilibrio sul lato esterno (P_e) allora la macchina visualizzerà la grafica che indica la scelta della posizione del peso P_1 .

E' possibile uscire in qualsiasi momento dal

programma "pesi nascosti" premendo il tasto



4. Per facilitare le operazioni è consigliabile segnare sul pneumatico la posizione dello squilibrio Pe. Per fare questo portare la ruota in centrata posizione e fare un segno con un gessetto a ore 6 se attiva la configurazione "LASER" e a ore 12 se attiva la configurazione "H12" oppure "CLIP".

5. Ruotare la ruota fino al punto in cui si vuole applicare il primo peso esterno (P1) e premere il tasto per dare conferma.

Per scegliere la posizione esatta del peso P1 rispetto allo squilibrio Pe usare come riferimento le ore 6 se attiva la configurazione "LASER" e ore 12 se attiva la configurazione "H12" oppure "CLIP".

L'angolo formato da P1 e Pe deve essere inferiore a 120 gradi.

6. Se l'angolo scelto è superiore a 120 gradi la macchina visualizzerà la Fig. 24b per circa 3 secondi, indicando così di scegliere un altro punto. Se invece l'angolo scelto è inferiore a 120 gradi la macchina visualizzerà sullo schermo la grafica che indica la scelta della posizione del peso P2, permettendo di continuare col passo successivo.

7. Ruotare la ruota fino al punto in cui si vuole applicare il secondo peso esterno (P2) e premere il tasto per dare conferma.

Per scegliere la posizione esatta del peso P2 rispetto allo squilibrio Pe usare come riferimento le ore 6 se attiva la configurazione "LASER" e ore 12 se attiva la configurazione "H12" oppure "CLIP".

L'angolo formato da P1 e P2 deve essere inferiore a 120 gradi e deve comprendere il peso esterno Pe.

8. Se l'angolo scelto è superiore a 120 gradi, la macchina visualizzerà la Fig. 24b per circa 3 secondi, indicando così di ripetere correttamente la procedura del passo 7. Se invece l'angolo scelto è inferiore a 120 gradi la macchina visualizzerà immediatamente sullo schermo i valori dei due pesi esterni P1 e P2.

9. Portare la ruota in centrata posizione (P1 o P2)

10. Automaticamente interviene il freno in centrata posizione, quindi applicare il peso di equilibratura indicato sul monitor come descritto nel capitolo "Programmi ALU1P, ALU2P".

11. Portare la ruota in centrata posizione (P1 o P2)

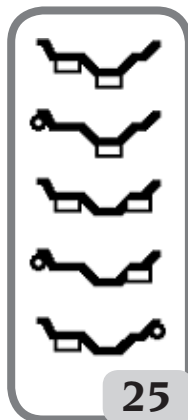
12. Ripetere le operazioni del passo 10.

13. Terminata la procedura del programma Pesì Nascosti è possibile continuare a lavorare con qualsiasi programma di lavoro.

Programmi ALU standard

(ALU 1, 2, 3, 4, 5)

I programmi ALU standard tengono conto delle diverse possibilità di applicazione dei pesi (fig. 25)



e forniscono valori di squilibrio corretti mantenendo l'impostazione dei dati geometrici nominali della ruota in lega.



Programma di equilibratura ALU 1:

calcola, in modo statistico, i pesi di equilibratura per applicarli sulla parte interna del cerchio, come raffigurato nell'icona relativa.



Programma di equilibratura ALU 2:

calcola, in modo statistico, i pesi di equilibratura per applicarli sul fianco interno e sulla parte interna del cerchio, come rappresentato nell'icona.



Programma di equilibratura ALU 3:

calcola, in modo statistico, i pesi di equilibratura per applicarli sulla parte interna (lato interno ed esterno) del cerchio, come rappresentato nell'icona.



Programma di equilibratura ALU 4: calcola, in modo statistico, i pesi di equilibratura per applicarli sul fianco interno e sulla parte interna, lato esterno del cerchio, come rappresentato nell'icona.



Programma di equilibratura ALU 5: calcola, in modo statistico, i pesi di equilibratura per applicarli sulla parte interna e sul fianco esterno del cerchio, come rappresentato nell'icona.

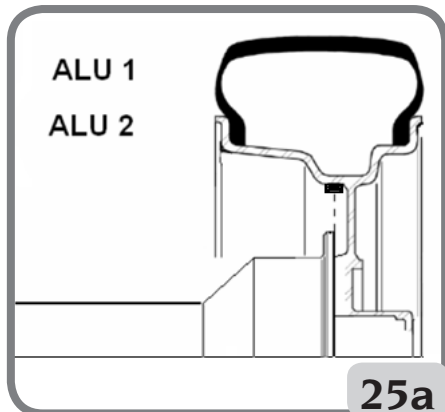
- Impostare correttamente i dati geometrici della ruota come descritto per il programma di equilibratura Dinamica.
- Eseguire un lancio.
- al termine del lancio selezionare l'icona pro-



gramma di equilibratura e premere la manopola del Kis oppure il tasto **ENTER** fino alla selezione del programma desiderato .

- Sul video, quando si è in centrata posizione, compare l'indicazione di dove posizionare i pesi di equilibratura relativamente al programma scelto: sempre ore 12 se il peso è di tipo tradizionale a molla, mentre per l'applicazione del peso adesivo usare come riferimento le ore 6 se attiva la configurazione "LASER" e ore 12 se attiva la configurazione "H12" oppure CLIP.
- Impostare i dati geometrici nominali della ruota seguendo le operazioni già descritte nel capitolo INSERIMENTO DATI RUOTA. Se i valori del diametro e della distanza tra i due piani di equilibratura ricalcolati su base statistica partendo dai dati geometrici nominali della ruota sono al di fuori dell'intervallo normalmente accettato riportato nel paragrafo DATI TECNICI, viene visualizzato il messaggio A 5.

IMPORTANTE: nei programmi ALU1 e ALU2 lo squilibrio visualizzato dalla macchina sul fianco esterno si riferisce al baricentro del peso adesivo in corrispondenza della flangia d'appoggio del gruppo oscillante vedi figura 25a.



- Al termine del lancio di controllo potranno a volte presentarsi lievi squilibri residui dovuti alla notevole differenza di forma che può presentarsi su cerchi di dimensioni nominali identiche. Modificare pertanto valore e posizione dei pesi applicati in precedenza in base alla configurazione eseguita nel programma " CONFIGURAZIONE SELEZIONE POSIZIONE APPLICAZIONE PESI ADESIVI" fino ad ottenere un'equilibratura accurata.

Equilibratura ruote da moto

Le ruote da moto possono essere equilibrate in:

- modo dinamico; quando la larghezza delle ruote è tale (oltre 3 pollici) da generare rilevanti componenti di squilibrio non eliminabili con l'equilibratura statica (procedimento consigliato).
- Modo dinamico per cerchi in lega; è un programma simile ai programmi ALU per ruota da vettura con la possibilità di dividere il peso di un fianco in due parti qualora vi fossero razze particolarmente ingombranti.
- Modo statico; un solo peso di equilibratura, dividendolo eventualmente in parti uguali sui due fianchi; procedura riportata nel paragrafo EQUILIBRATURA STATICA.

Programma Dinamica Moto

Per equilibrare una ruota da moto sui due piani (equilibratura dinamica), utilizzando pesi a molla, occorre procedere come segue:

- montare l'adattatore per ruote moto AUMO sull'equilibratrice (A, fig. 26):

- inserire le due viti in dotazione nei fori presenti sulla flangia appoggio ruota;
- avvitare le viti sull'adattatore facendo atten-

zione che questi appoggi correttamente sulla flangia;

- montare il perno più idoneo (dipende dal foro centrale della ruota) sull'albero, dopo aver rimosso il mozzo filettato;
- infilare la ruota dopo aver scelto i coni di centraggio (uno per lato della ruota) serrare con l'apposita ghiera usando i distanziali necessari per raccordare i coni di serraggio alla parte filettata dell'albero.

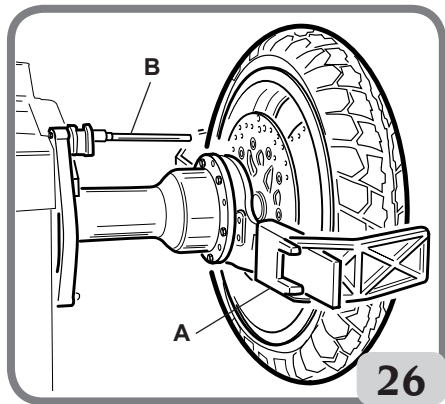
IMPORTANTE: Per la precisione delle misure è indispensabile fissare la ruota alla flangia in modo che non possa verificarsi uno spostamento reciproco fra i due elementi durante la fase di lancio o di frenata.

- Selezionare l'icona **Programmi di equilibra-**



tura quindi, premendo la manopola del kis oppure il tasto enter, impostare ambiente **MOTO**

- Montare l'apposita prolunga sul braccio di rilevamento interno (B, fig.26).



- Impostare i dati della ruota come indicato nel capitolo "INSERIMENTO DATI RUOTA".
- Eseguire un lancio.
- Procedere secondo quanto descritto per l'equilibratura dinamica.

Programma ALU Moto

Per equilibrare dinamicamente le ruote da moto con pesi adesivi procedere come segue:

- seguire le indicazioni per il montaggio dell'adattatore moto riportate nel paragrafo PROGRAMMA DINAMICA MOTO.

Procedere come descritto in precedenza per il programma "Dinamica Moto".

- Eseguire un lancio.
- al termine del lancio selezionare l'icona pro-



gramma di equilibratura e premere la manopola del Kis oppure il tasto **ENTER** fino alla selezione del programma desiderato.

- Per l'applicazione del peso adesivo usare come riferimento le ore 6 se attiva la configurazione "LASER" e ore 12 se attiva la configurazione "H12" oppure CLIP.

Per ottenere i migliori risultati applicare i pesi adesivi posizionandoli col bordo più esterno a filo del bordo del cerchio.

Programma divisione peso

Esistono cerchi con razze particolarmente larghe da impedire il collocamento dei pesi adesivi nella loro prossimità, per risolvere questo problema si è introdotto un programma che divide il contrappeso in due parti.

In questo caso quando si è in centrata posizione e ci si accorge che il peso di equilibratura cade proprio in corrispondenza di una razza occorre:

- restare in posizione centrata;



- selezionare l'icona **Dividi peso fianco** (visualizzata al posto dell'icona "selezione programmi ALU");

- nella finestra che compare a video selezionare, tramite la tastiera, la dimensione della razza: piccola, media, grande o OFF (disabilita la selezione);

- confermare con la premuta della manopola del Kis oppure del tasto **ENTER**;

- applicare i due nuovi contrappesi nelle posizioni indicate.

E' possibile effettuare l'operazione di divisione dei pesi su entrambi i fianchi di equilibratura.

Equilibratura statica

Una ruota può essere equilibrata con un unico contrappeso su uno dei due fianchi o al centro del canale: in tal caso la ruota è equilibrata **staticamente**. Resta tuttavia la possibilità di squilibrio dinamico tanto più marcato quanto più larga è la ruota.

Per equilibrare staticamente le ruote da moto o da autovettura procedere come segue:

- Impostare correttamente i dati geometrici della ruota come descritto per il programma di equilibratura Dinamica.
- Eseguire un lancio.
- al termine del lancio selezionare l'icona pro-



gramma di equilibratura e premere la manopola del Kis oppure il tasto **ENTER** fino alla selezione del programma desiderato.

Ora sull'immagine visualizzata si ha una sola ricerca posizione.

- Applicare il peso di equilibratura alle ore 12, indifferentemente sul fianco esterno, su quello interno o al centro del canale del cerchio. Nell'ultimo caso il peso viene applicato su un diametro inferiore a quello nominale del cerchio. Per ottenere risultati corretti occorre quindi, in fase di impostazione del diametro, inserire un valore di 2 o 3 pollici inferiore al valore nominale.

Per ottenere i migliori risultati dividere il peso in due e applicarli sui due fianchi del cerchio.

PROGRAMMI DI UTILITÀ

Per programmi di utilità si intendono tutte quelle funzioni della macchina utili al funzionamento ma non strettamente legate al normale uso.

Per visualizzare l'elenco (menù) dei programmi di utilità selezionare l'**icona programmi di utilità**



e configurazione

Programma Ambienti di lavoro

Questa equilibratrice consente a tre differenti operatori di operare nel medesimo tempo grazie alla presenza di tre differenti ambienti di lavoro.

- Per richiamare un differente ambiente di lavoro selezionare l'icona **ambienti di lavoro**.
- A video compaiono le seguenti icone:



L'icona illuminata evidenzia l'operatore selezionato.

- Per selezionare l'icona desiderata premere la manopola del Kis oppure il tasto **ENTER**.
- Per uscire e salvare l'impostazione premere



il tasto **uscita**

- La selezione è visibile anche nella riga di stato della videata di lavoro.

Selezionando un nuovo operatore la macchina ripristina i parametri attivi al momento dell'ultimo richiamo.

I parametri memorizzati sono:

- Modalità di equilibratura; dinamica, ALU, moto, ecc...
- Dimensioni ruota: distanza, diametro e larghezza o quelle relative all'ALU attivo.
- OPT: ultimo passaggio dell'OPT.

Le impostazioni generali della macchina restano le medesime per tutti gli ambienti di lavoro: grammi/oncia, sensibilità x5/x1, soglia, ecc...

Programma di ottimizzazione (OPT FLASH)

Questa procedura minimizza le eventuali vibrazioni ancora presenti sul veicolo in marcia anche dopo un'accurata equilibratura. In base alla propria esperienza si può richiamare il programma ogni volta che si ritenga opportuno ridurre al minimo la rumorosità di marcia dovuta alle suddette vibrazioni.

La macchina segnala comunque la necessità di eseguire o meno la procedura attraverso la vi-



sualizzazione della seguente icona nella barra di stato.

I calcoli eseguiti da questo programma si basano sui valori di squilibrio rilevati nell'ultimo lancio eseguito che deve pertanto riferirsi alla ruota in esame.

Per richiamare questo programma occorre:



- Selezionare l'icona OPT Flash

FASE OPT 1

1. portare la valvola a ore 12;
2. confermare l'operazione premendo la manopola del Kis oppure il tasto enter;

FASE OPT 2

3. girare la ruota fino a portare la valvola alle ore 6 (la freccia in basso passa da rosso a verde);
4. fare un segno col gesso sul lato esterno del pneumatico in corrispondenza delle ore 12;
5. confermare l'esecuzione del segno premendo la manopola del Kis oppure il tasto enter;
6. Smontare la ruota dall'equilibratrice.
7. Ruotare il pneumatico sul cerchio fino a portare il segno fatto in precedenza in corrispondenza della valvola (rotazione di 180°).
8. Rimontare la ruota sull'equilibratrice e confermare premendo la manopola del Kis oppure con il tasto enter l'operazione descritta nei punti 6 e 7;

Seguendo quindi le nuove indicazioni del monitor:

9. Girare la ruota fino a portare la valvola alle ore 12.
10. confermare l'esecuzione premendo la manopola del Kis oppure il tasto enter;
11. eseguire un lancio.

Ora sono visualizzati i valori di squilibrio reali della ruota così come montata sull'equilibratrice. Portando la ruota nella posizione indicata sul monitor vengono visualizzati gli squilibri previsti attuando il matching e il miglioramento percentuale ottenibile nel caso si decida di continuare la procedura di ottimizzazione.

Nel caso il miglioramento sia ritenuto insufficiente oppure non si possano ottenere miglioramenti significativi si può selezionare il tasto



uscita **2** volte (prima per uscire dalla procedura e attivare il menù poi per uscire definitivamente dal programma); eseguire un lancio per equilibrare la ruota, altrimenti si passa alla terza ed ultima fase del programma.

FASE OPT 3

Seguendo le indicazioni sul monitor:

12. girare la ruota fino a portarla nella posizione indicata dall'indicatore di posizione;
13. fare un doppio segno col gesso sul lato esterno del pneumatico in corrispondenza

delle ore 12. Se è comparsa l'indicazione di invertire il senso del montaggio del pneumatico sul cerchio, fare il doppio segno sul lato interno.

14. confermare l'esecuzione del doppio segno premendo la manopola del Kis oppure il tasto enter;
15. smontare la ruota dall'equilibratrice.
16. ruotare il pneumatico (ed eventualmente invertirne il montaggio) sul cerchio fino a portare il segno fatto in precedenza in corrispondenza della valvola.
17. rimontare la ruota sull'equilibratrice.
18. premere nuovamente la manopola del Kis oppure enter per confermare l'operazione;
19. eseguire un lancio. La conclusione del lancio determina l'uscita dal programma di ottimizzazione e la visualizzazione dei pesi da applicare sulla ruota per equilibrarla.

Nel caso in cui sia stato commesso un errore che comprometta il risultato finale, la macchina lo segnala col messaggio

E 6. Si può a questo punto ripetere la procedura. Il messaggio di errore scompare selezionando una qualunque delle funzioni disponibili.

Casi particolari

- Al termine del primo lancio può apparire a video, il messaggio "OUT 2". In questo caso è conveniente uscire dal programma



premando il tasto uscita **2**: a video compariranno i valori dei pesi necessari per equilibrare la ruota. In tal modo si interrompe l'esecuzione del programma rinunciando ad un contenuto miglioramento dei risultati finali. E' comunque possibile proseguire l'esecuzione della procedura di ottimizzazione selezionando l'icona **continua procedura OPT**.

- Al termine del secondo lancio può apparire l'indicazione di invertire il montaggio del pneumatico sul cerchio. Se non si vuole o non è possibile eseguire l'inversione selezionare l'icona **disattiva inversione pneumatico**. La macchina fornirà le indicazioni per portare a termine il programma senza inversione. L'icona Attiva inversione pneumatico, ripristina la funzione dell'inversione.
- E' possibile uscire in ogni momento dalla procedura di ottimizzazione semplicemente

selezionando premendo il tasto Uscita due



volte

- Se tra una fase e l'altra del programma OPT è richiamato un differente ambiente di lavoro, la procedura OPT rimane comunque memorizzata, pertanto ritornando nell'ambiente di partenza il programma riprende l'esecuzione dal punto in cui era stata interrotta. Tale situazione è attuabile quando viene selezionata l'icona **uscita temporanea**.

Suite di gestione del peso (WEIGHT MANAGEMENT)

A RICHIESTA

Il Weight Management è una suite che comprende 4 programmi:

1. Hidden Weight
2. Split Weight
3. OPT Flash
4. Less Weight.

Nota: i programmi Hidden Weight, Split Weight e OPT Flash sono disponibili anche se il Weight Management non è attivo.

Per accedere a questa suite occorre:

- selezionare l'icona **Programmi di utilità**,
- selezionare l'icona **Weight Management**.

Si accede, così, alla videata principale del Weight Management che presenta 4 icone:

1. l'icona **OPT Flash** che richiama il programma di minimizzazione degli squilibri,
2. l'icona **Programmi di equilibratura** che raggruppa tutti i programmi di equilibratura disponibili,
3. l'icona **Statistiche** che visualizza le statistiche relative all'utilizzo del programma Less Weight,
4. l'icona **Less Weight** che richiama i programmi di risparmio del peso per veicoli lenti o veloci.

Nel caso in cui sia stato impostato il programma ALU 1P o ALU 2P in ambiente "auto" compare anche l'icona Peso nascosto, mentre nel caso in cui sia stato impostato il programma ALU MOTO in ambiente "moto" compare anche l'icona Dividi peso fianco.

Nota: per i Programmi di equilibratura, fare riferimento al paragrafo PROGRAMMI DI EQUILIBRATURA.

Nota: per il programma OPT Flash, fare riferimento al paragrafo PROGRAMMA DI OTTIMIZZAZIONE (OPT FLASH).

Programma di risparmio del peso (Less Weight)

Questo programma permette di ottenere un'equilibratura ottimale della ruota riducendo al minimo la quantità di peso da applicare.

Per accedere a questo programma occorre:

- selezionare l'icona **Programmi di utilità**,
- selezionare l'icona **Weight Management**.

Si accede, così, alla videata principale del Weight Management e i valori degli squilibri visualizzati sono aggiornati automaticamente.

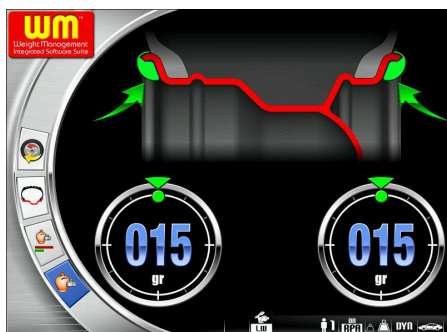
Selezionando l'icona **Less Weight** è possibile scegliere tra 2 diversi programmi di risparmio del peso:

- programma ottimizzato per ruote di veicoli veloci,
 - programma ottimizzato per ruote di veicoli lenti.
- Nella barra di stato della videata che appare viene visualizzata:
- l'icona **Ruote veloci** nel caso in cui sia stato selezionato il programma per ruote di veicoli veloci
 - l'icona **Ruote lente** nel caso in cui sia stato selezionato il programma per ruote di veicoli lenti.

Nota: ad ogni accensione della macchina, se è stata attivata la suite Weight Management, viene automaticamente impostato il programma Ruote veloci.

A questo punto è possibile eseguire l'equilibratura della ruota utilizzando il programma di equilibratura desiderato.

Al termine del lancio, se l'equilibratura della ruota non è soddisfacente, appare una videata in cui sono visualizzati i valori dei pesi da applicare ai fianchi interno ed esterno del cerchio,

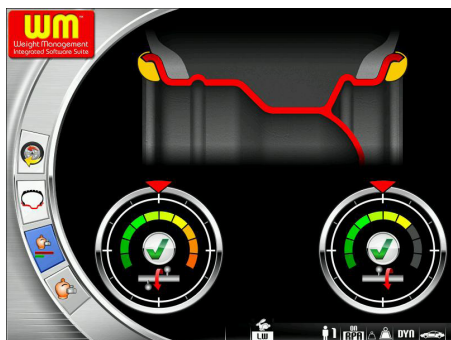


mentre, se l'equilibratura della ruota è soddisfa-



cente, sono visualizzate le icone al posto

dei valori dei pesi. All'interno degli indicatori di squilibrio sono presenti due barre semicircolari che mostrano il livello di squilibrio di coppia residuo (indicatore di sinistra) e il livello di squilibrio sta-tico residuo (indicatore di destra).



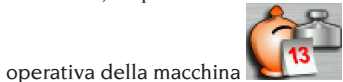
Per visualizzare le statistiche relative all'utilizzo del Weight Management occorre selezionare l'icona Statistiche.

Nella videata che appare sono visualizzati:

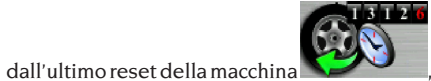
- il contatore del numero dei lanci effettuati durante tutta la vita operativa della macchina



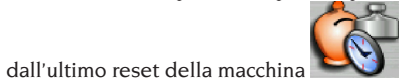
- il contatore della quantità di peso (a molla e adesivo) risparmiata durante tutta la vita



- il contatore del numero di lanci effettuati



- il contatore della quantità di peso risparmiata



- un istogramma che mostra un confronto tra la quantità di peso a molla richiesta senza l'utilizzo del programma Less Weight (rettangolo rosso) e quella richiesta con l'utilizzo del programma Less Weight (rettangolo verde) relativo a tutta la vita operativa della macchina,

- un istogramma che mostra un confronto tra la quantità di peso adesivo richiesta senza l'utilizzo del programma Less Weight (rettangolo rosso) e quella richiesta con l'utilizzo del programma Less Weight (rettangolo verde) relativo a tutta la vita operativa della macchina.




Nota: i valori mostrati dai contatori sono aggiornati ad ogni lancio in relazione al programma Less Weight selezionato.

L'icona **Reset** permette di azzerare i contatori parziali.

Funzione Controllo visivo

Questa funzione permette di avviare la ruota a bassa velocità e con il carter aperto. Quindi è così possibile verificare visivamente eventuali irregolarità geometriche del cerchio e della ruota. Per avviare tale procedura seguire la descrizione di seguito riportata:




- tenere premuto il tasto  a protezione aperta per tutto il tempo necessario al controllo della ruota.

Al rilascio del tasto si attiverà automaticamente il dispositivo di bloccaggio dell'albero portaruota.

Funzione Fine

Questa funzione permette all'operatore di verificare i risultati su schermo dell'equilibratura con la migliore risoluzione possibile ("Gr x1" o "Oz 1/10").



- selezionare l'icona **fine**  ;
- tenere premuto la manopola del Kis oppure il tasto **enter** per tutto il tempo desiderato.

Funzione Contatore lanci

Per accedere a questo programma occorre:

- selezionare l'icona Programmi di utilità,
- selezionare l'icona Programmi di configurazione
- e selezionare l'icona Contatori lanci.

La videata che appare presenta 3 contatori:

- il primo riporta il numero dei lanci effettuati durante tutta la vita operativa della macchina
- il secondo riporta il numero dei lanci effettuati dall'ultimo reset della macchina
- il terzo riporta il numero di lanci effettuati dall'ultima calibrazione della sensibilità.

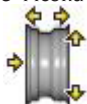
Per uscire dal programma premere il tasto **uscita**



Funzione Inserimento manuale dati ruota

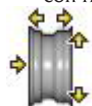
In caso di mancato funzionamento del braccio automatico di rilevamento, è possibile **inserire i dati geometrici manualmente** seguendo la seguente procedura:

- selezionare l'icona **inserimento manuale**



dati ruota

- sullo schermo compare la videata dei dati con riportate le icone:



modifica manuale dati ruota;

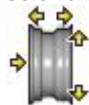


modifica unità di misura inch/mm;



richiama a video le informazioni di aiuto legate alla videata corrente.

- Selezionare l'icona modifica dimensioni



- l'equilibratrice si predispone per l'inseri-

mento manuale della larghezza;

- modificare, con la tastiera, il valore visualizzato con quello misurato con il calibro manuale;
- premere la manopola del Kis oppure il tasto **ENTER** per confermare e passare all'inserimento del valore del **diametro**;
- modificare, con la tastiera, il valore visualizzato del diametro inserendo quello riportato sul pneumatico;
- premere la manopola del Kis oppure il tasto **ENTER** per confermare e passare all'inserimento del valore del **distanza**;
- modificare, con la tastiera, il valore misurato, mediante un metro, tra il cassone ed il fianco interno del cerchio



- premere il tasto **uscita** per porre fine all'impostazione manuale dei dati.

Dopo aver impostato le dimensioni manualmente è possibile selezionare il programma di equilibratura desiderato nel seguente modo:

- selezionare l'icona programma di equilibratura



- premere la manopola del Kis oppure il tasto **ENTER**.

Ad ogni pressione del Kis la macchina automaticamente modifica la tipologia di programma di equilibratura (visibile nella grafica a video) nella seguente sequenza:

Dinamica

ALU1

ALU2

ALU3

ALU4

ALU5

Dinamica Moto

ALU Moto

STATICA

PROGRAMMI DI CONFIGURAZIONE

Per programmi di configurazione si intendono quelle funzioni destinate a personalizzare il funzionamento della macchina e che normalmente vengono eseguite all'installazione.

Per visualizzare l'elenco (menù) dei programmi di configurazione bisogna:

- Selezionare l'icona **programmi di utilità e**



configurazione ;

- selezionare l'icona **programmi di configu-**



razione ;

Configurazione ricerca automatica posizione (RPA)

Attiva/disattiva il posizionamento automatico della ruota a fine lancio. Dopo avere visualizzato l'elenco dei programmi di impostazione occorre:

- Selezionare l'icona **Imposta ricerca auto-**



matica posizione (RPA)

A video compaiono le seguenti icone:



RPA OFF; disattiva la procedura di ricerca automatica della posizione.

RPA ON; attiva la procedura di ricerca automatica della posizione;

- Per selezionare l'icona desiderata premere la manopola del Kis oppure il tasto **ENTER**

- Per uscire e salvare l'impostazione premere



il tasto **uscita**

La selezione è visibile anche nella riga di stato della videata di lavoro.

Configurazione Posizione Applicazione Pesì Adesivi

Per accedere a questo programma occorre:

- selezionare l'icona Programmi di utilità,
- selezionare l'icona Programmi di configurazione
- A video compaiono le tre icone che rappresentano le posizioni possibili come di seguito riportate:



H12: il peso di equilibratura è da applicare sempre in posizione ore 12 indipendentemente dalla tipologia di programma di equilibratura scelto e dal tipo di peso da applicare (adesivo oppure a molla);

LASER: il peso adesivo di equilibratura è da applicare in corrispondenza della riga laser (in tutti i programmi di equilibratura), mentre il peso a molla sempre a ore 12;

CLIP: il peso adesivo di equilibratura è da applicare mediante l'utilizzo della manina porta pesi nei programmi ALU1 e ALU2, mentre il peso a molla sempre a ore 12.

- Mediante la manopola del Kis oppure i tasti freccia selezionare la posizione desiderata. L'icona selezionata è abilitata se si presenta nella seguente configurazione:



- Per uscire e salvare l'impostazione premere il



tasto **uscita**

La configurazione selezionata è visibile nella barra di stato presente in ambiente di lavoro.

Configurazione arrotondamento squilibri

Imposta l'arrotondamento degli squilibri in grammix1 o grammix5 oppure se impostato in oncie in ozx1/4 o ozx1/10 con cui vengono visualizzati i valori di squilibrio.

- Selezionare l'icona **arrotondamento squilibri**



- A video compaiono le seguenti icone:



Imposta grammi x1; visualizza i valori di squilibrio in di grammo in grammo.

Imposta grammi x 5; visualizza i valori di squilibrio di 5 grammi in 5 grammi.

Oppure se l'unità di misura degli squilibri è l'oncia:

Imposta decimi di oncia; visualizza i valori di squilibrio in decimi di oncia.

Imposta quarti di oncia; visualizza i valori di squilibrio in quarti di oncia.

- Per selezionare l'icona desiderata premere la manopola del Kis oppure il tasto **ENTER**.
- Per uscire e salvare l'impostazione premere



il tasto **uscita**

Configurazione unità di misura squilibri (g/oz)

Imposta l'unità di misura in grammi o in once. Dopo avere visualizzato l'elenco dei programmi di impostazione occorre:

- Selezionare l'icona **unità di misura squilibri**



- A video compaiono le seguenti icone:



g; visualizza i valori di squilibrio in grammi.

oz; visualizza i valori di squilibrio in oncie.

- Per selezionare l'icona desiderata premere la manopola del Kis oppure il tasto **ENTER**
- Per uscire e salvare l'impostazione premere



il tasto **uscita**

Dopo la selezione la nuova impostazione viene memorizzata e ricompare sul video l'immagine degli squilibri.

Configurazione programmi preferenziali

Consente l'impostazione delle due icone preferenziali nella barra delle icone principale.

Dopo avere visualizzato l'elenco dei programmi di configurazione occorre:

- Selezionare l'icona **programmi preferenziali**



- A video compaiono tutte le icone dei programmi di utilità.
- Selezionare i due programmi che si intendono visualizzare nella videata principale premendo la manopola del Kis oppure il tasto **enter**.
- Per uscire e salvare l'impostazione premere



il tasto **uscita**

Configurazione Personalizzazione

Questo programma permette di memorizzare permanentemente alcuni dati a piacere, come ad esempio: nome, cognome, città, via, numero di telefono, messaggi pubblicitari, ecc....

I dati memorizzati sono visualizzati nella videata iniziale.

Per accedere a questo programma occorre:

- selezionare l'icona **Programmi di utilità**,
- selezionare l'icona **Programmi di configurazione**
- e selezionare l'icona **Impostazioni dati ditta**.

La videata che appare presenta:

- 4 righe per l'inserimento dei dati
- 3 righe per l'inserimento dei dati operatore
- e 5 icone:
 1. l'icona **Help**,
 2. l'icona **Logo**,
 3. l'icona **Maiuscolo/minuscolo**,
 4. l'icona **Inserimento dati operatore**
 5. e l'icona **Inserimento dati**.

Per inserire i dati occorre:

- selezionare l'icona **Inserimento dati operatore** o **Inserimento dati**,

- selezionare il carattere con il Kis oppure i tasti freccia
- confermare premendo la manopola del Kis oppure il tasto **Enter**.
- Per salvare le impostazioni e uscire dal pro-



gramma selezionare il tasto Uscita. Si consiglia di impostare i propri cognome e nome nella prima riga, la città nella seconda riga, la via nella terza riga e il numero telefonico nella quarta riga.

Configurazione lingua

E' possibile selezionare la lingua nella quale la macchina fornisce i messaggi che compaiono sul monitor.

Dopo avere visualizzato l'elenco dei programmi di impostazione:

- Selezionare l'icona **impostazione lingua**



- A video compare un elenco di bandiere. Scegliere la bandiera rispondente alla lingua desiderata premendo la manopola del Kis oppure il tasto enter
- Per uscire e salvare l'impostazione premere



il tasto **uscita**

L'uscita da questo programma è possibile solo selezionando un linguaggio, dopo di che ricompare su video l'immagine degli squilibri.

Abilitazione / disabilitazione led illuminazione

E' possibile abilitare oppure disabilitare il led illuminatore quando presente sulla macchina. Dopo avere visualizzato l'elenco dei programmi di configurazione:



- Selezionare l'icona **abilitazione / disabilitazione led illuminazione**
- A video compaiono le tre icone che rappre-

sentano le modalità possibili dell'illuminatore come di seguito riportate:

LED1. In tale configurazione l'illuminatore s'accende quando:

- a fine ciclo di lancio in presenza di squilibri residui per 30 secondi;
- in CP (centrata posizione) per altri 30 secondi.

LED2. In tale configurazione l'illuminatore s'accende nelle condizioni indicate per il programma LED1 e, in aggiunta, anche nelle seguenti condizioni:

- quando estraggo il tastatore interno. Quando il tastatore torna in posizione di riposo l'illuminatore si spegne;
- durante l'intero ciclo di misura con tutti i programmi di equilibratura;
- all'interno del programma Peso Nascosto durante la selezione dei due piani dietro le razze.

LEDOFF: disabilitato

Premere la manopola del Kis oppure il tasto **ENTER** per selezionare la modalità desiderata. L'icona selezionata è abilitata se si presenta nella seguente configurazione:



- premere il tasto **uscita** per confermare la selezione eseguita ed uscire dal funzionale.

Abilitazione / disabilitazione LASER

E' possibile abilitare oppure disabilitare il laser quando è presente sulla macchina.

Dopo avere visualizzato l'elenco dei programmi di impostazione:



- Selezionare l'icona **abilitazione / disabilitazione LASER**
- A video compaiono le due icone che rappresentano le modalità possibili del LASER come di seguito riportate:

LASER OFF. spento.

LASER on. In tale configurazione il laser s'accende nei seguenti casi:

per l'applicazione manuale di tutti i pesi adesivi.

IMPORTANTE:

Nel caso l'operatore abbia selezionato la confi-

gurazione applicazione pesi adesivi mediante CLIP, nel programma di equilibratura Alu 1 o Alu2, il laser non si abilita in quanto il peso viene applicato mediante la manina porta pesi. Nel programma Peso Nascosto la selezione delle due nuove posizioni dietro alle razze viene eseguita a ore 6 con l'utilizzo della riga laser.

Premere la manopola del Kis oppure il tasto **ENTER** per selezionare la modalità desiderata. L'icona selezionata è abilitata se si presenta nella seguente configurazione:



- premere il tasto  per confermare la selezione eseguita ed uscire dal funzionale.

Calibrazione sensibilità

Deve essere eseguita quando si ritiene che la condizione di taratura sia fuori tolleranza o quando la macchina stessa lo richiede visualizzando il messaggio E 1.

Per eseguire la calibrazione procedere come segue:

1. selezionare l'icona calibrazione sensibilità

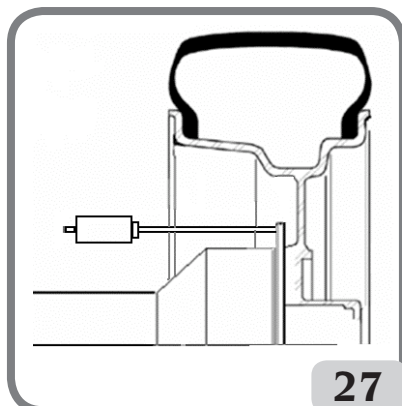


presente nel menu programmi di



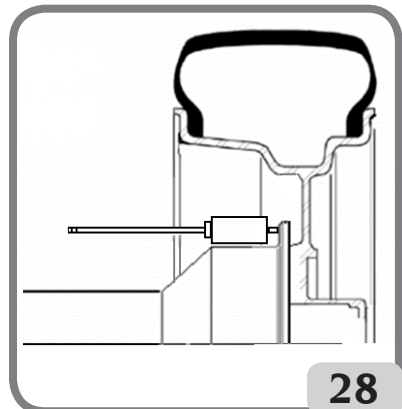
configurazione ;

2. Montare sull'equilibratrice una ruota di **dimensioni medie oppure maggiore** con squilibrio preferibilmente contenuto;
3. eseguire un primo lancio;
4. Al termine del lancio fissare il peso di taratura, in dotazione con la macchina, sulla campana del gruppo oscillante come indicato in figura 27;



27

5. eseguire un secondo lancio;
6. Al termine del lancio modificare la posizione del peso di taratura sulla campana del gruppo oscillante come indicato in figura 28;



28

7. eseguire un terzo lancio;
- Al termine del quarto lancio di calibrazione la macchina esegue, in modalità automatica, due lanci successivi con velocità di rotazione della ruota diverse e inferiori rispetto a quella dei lanci precedenti.
- Al termine del lancio, se la calibrazione è stata eseguita con successo, viene emessa una segnalazione acustica di consenso; in caso contrario viene temporaneamente visualizzato il messaggio E 2.

Note:

- Al termine della procedura togliere il peso di taratura;



- Premendo il tasto  risulta possibile

interrompere in ogni momento la procedura di calibrazione.

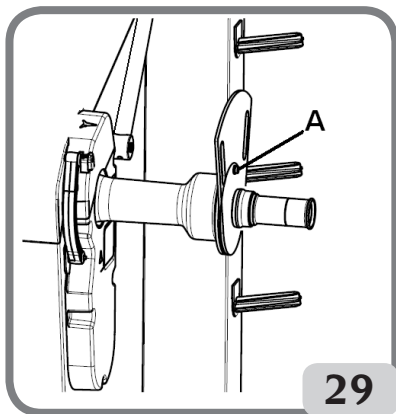
- La calibrazione effettuata è valida per qualunque tipo di ruota.

Calibrazione sensore ultrasonico della larghezza (se presente)

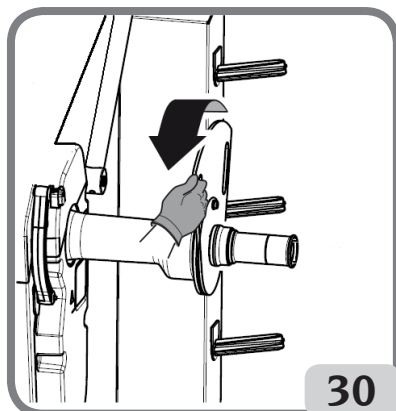
Serve per tarare il sensore ultrasonico posizionato sul tubo della protezione ruota (larghezza). Deve essere eseguita quando la macchina lo richiede visualizzando il messaggio E4, oppure quando si nota uno scostamento tra la larghezza del cerchio rilevata e quella effettiva.



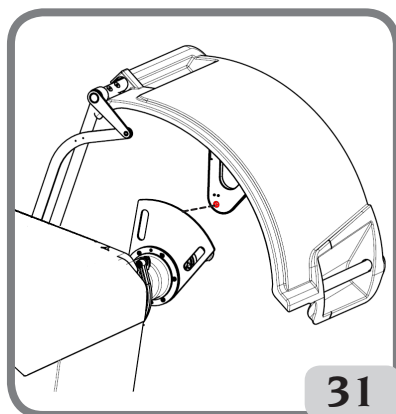
- selezionare l'icona Calibrazione sensore ultrasonico della larghezza presente all'interno dei programmi di configurazione;
- fissare la dima di calibrazione in corrispondenza del foro filettato presente sulla campana del gruppo oscillante mediante la vite M8 (A, Fig.29) in dotazione al sensore ultrasonico;
- utilizzare il manicotto con distanziale ruota (versione macchina con dispositivo di bloccaggio automatico) oppure un cono e la ghiera fissaggio ruota per portare la dima a contatto con la campana del gruppo oscillante (fig.29);



- premere la manopola del kis oppure il tasto **ENTER** per confermare il fissaggio della dima;
- ruotare lentamente la dima verso l'operatore finché automaticamente viene abilitato il freno di stazionamento (fig.30);



- abbassare lentamente la protezione ruota (fig. 31), automaticamente la macchina esegue la calibrazione del sensore.



Se la calibrazione è stata eseguita con successo viene visualizzato un messaggio di consenso.

La visualizzazione del messaggio A20 indica invece che:

- la posizione della dima di calibrazione in fase di calibrazione non è corretta. Posizionare la dima quindi in modo corretto, ossia verificando che il foro presente sul supporto del sensore ultrasonico sia in linea con la dima di calibrazione (vedi figura 31) e ripetere la procedura.
- la posizione del tastatore interno non era a riposo. Posizionarlo a riposo e ripetere la procedura.



Selezionando il tasto **uscita** risulta possibile uscire dal programma senza eseguire la calibrazione.

Servizio

Questo programma visualizza alcuni dati che servono a testare il funzionamento della macchina e ad identificare malfunzionamenti di alcuni dispositivi. Tali dati non sono di alcuna utilità per l'utente per cui se ne sconsiglia la consultazione al personale che non sia quello dell'assistenza tecnica.

Per accedere alla visualizzazione di questo programma selezionare l'icona programmi di



servizio

MESSAGGI DI ERRORE

La macchina è in grado di riconoscere un certo numero di condizioni di errato funzionamento e di segnalare all'utente con opportuni messaggi sul video.

Messaggi di avviso - A -

A 3

Ruota non idonea per eseguire la calibrazione della sensibilità, utilizzare una ruota di dimensioni medie (tipicamente di dimensioni 5,5"X14") oppure maggiore ma NON superiore ai 40kg di peso.

A 5

Impostazione dimensioni non corrette per un programma ALU. Correggere le dimensioni impostate.

A 7

La macchina non è momentaneamente abilitata a selezionare il programma richiesto. Effettuare un lancio e quindi ripetere la richiesta.

A 20

Dima di calibrazione del sensore ultrasonico in posizione non corretta durante la calibrazione. Portarlo nella posizione indicata e ripetere la calibrazione.

A 25

Programma non disponibile su questo modello.

A 26

Programma disponibile solo dopo avere selezionato uno dei seguenti programmi: ALU 1P / ALU 2P / Dinamica Moto / Alu moto

A 31

Procedura di ottimizzazione (OPT) già avviata da un altro utente.

A 51

bloccaggio ruota non corretto (solo con sistema di bloccaggio ruota automatico).

Ripetere l'operazione di bloccaggio.

A 52

avviata procedura per lo smontaggio/montaggio del mozzo sistema di bloccaggio ruota automatico.

Dopo 30 secondi la procedura termina automaticamente.

A Stp

Arresto della ruota durante la fase di lancio.

A Cr

Lancio eseguito con protezione alzata.

Abbassare la protezione per eseguire il lancio.

Messaggi di errore - E -

E 1

Assenza di calibrazione della sensibilità. Eseguire la calibrazione della sensibilità.

E 2

Condizione di errore sulla calibrazione della sensibilità. Ripetere la calibrazione della sensibilità prestando attenzione al primo lancio il quale deve essere eseguito con la ruota come i lanci successivi.

Inoltre prestare attenzione a NON urtare la macchina durante le fasi della calibrazione.

E 3 I/E 2/3

Condizione di errore al termine della calibrazione della sensibilità. Ripetere la calibrazione, se il messaggio permane eseguire le seguenti verifiche:

- Corretta procedura di calibrazione della sensibilità;
- Corretto fissaggio e posizione del peso di taratura;
- Integrità meccanica e geometrica del peso di taratura;
- geometria della ruota utilizzata.

E 4

- a) Condizione di errore sulla calibrazione del sensore ultrasonico. Eseguire la calibrazione del sensore ultrasonico
- b) sensore ultrasonico non presente. E' possibile disabilitare la visualizzazione dell'errore eseguendo la seguente procedura:
 - Selezionare l'icona Calibrazione sensore ul-



trasonico della larghezza e premere la manopola del Kis oppure il tasto **ENTER**.

E 6

Condizione di errore nell'esecuzione del programma di ottimizzazione.

Ripetere la procedura dall'inizio.

E 12

Sensore ultrasonico della larghezza non presente oppure guasto. E' possibile disabilitare la visua-

lizzazione dell'errore eseguendo la seguente procedura:

- Selezionare l'icona Calibrazione sensore ultrasonico della larghezza e premere la manopola del Kis oppure il tasto **ENTER**.

E 27

Tempo di frenata eccessivo. Se il problema persiste richiedere l'intervento di assistenza tecnica.

E 28

Errore di conteggio dell'encoder. Se l'errore si ripete frequentemente richiedere l'intervento di assistenza tecnica.

E 30

Guasto al dispositivo di lancio. Spegnerla la macchina e richiedere l'intervento dell'assistenza tecnica.

E 32

L'equilibratrice è stata urtata durante la fase di lettura. Ripetere il lancio

E 50

Guasto al sistema di bloccaggio ruota automatico. Riavviare l'equilibratrice.

Se l'errore si ripete richiedere l'intervento dell'assistenza.

E F0

Errore nella lettura della tacca di 0.

CCC CCC

Valori di squilibrio superiori a 999 grammi.

EFFICIENZA ACCESSORI DI EQUILIBRATURA

Il controllo degli accessori di equilibratura consente di accertare che l'usura non abbia alterato oltre un certo limite le tolleranze meccaniche di flange, coni, ecc.

Una ruota perfettamente equilibrata, smontata e rimontata in posizione diversa, non può comportare uno squilibrio superiore a 10 grammi.

Qualora si riscontrassero differenze superiori, occorrerà controllare con cura gli accessori e sostituire quei pezzi che non risultassero in perfette condizioni a causa di ammaccature, logorio, squilibrio delle flange, ecc.

In ogni caso occorre tenere presente che, nel caso si impieghi come centraggio il cono, non si potranno ottenere risultati di equilibratura soddisfacenti se il foro centrale della ruota è ovalizzato e non in centro; in tal caso si otterrà un risultato migliore centrando la ruota tramite i fori di fissaggio.

Si tenga presente che ogni errore di ricentraggio che si commette montando la ruota sulla vettura,

può essere eliminato solo con un'equilibratura a ruota montata, mediante un'equilibratrice di finitura, che va affiancata a quella a banco.

RICERCA GUASTI

Viene di seguito riportato un elenco di possibili difetti a cui l'utente può porre rimedio se la causa rientra fra quelle elencate.

In tutti gli altri casi risulta invece necessario richiedere l'intervento del servizio di assistenza tecnica.

La macchina non si accende (il monitor rimane spento)

Manca la tensione nella presa.

- Verificare la presenza della tensione di rete.
- Verificare l'efficienza dell'impianto elettrico dell'officina.

La spina della macchina è difettosa.

- Verificare l'efficienza della spina e, se necessario, sostituirla.

Uno dei fusibili FU1-FU2 del pannello elettrico posteriore è bruciato.

- Sostituire il fusibile bruciato.

Il monitor non è stato acceso (solo dopo l'installazione).

- Accendere il monitor premendo l'apposito pulsante situato sulla parte anteriore del monitor stesso

Il connettore di alimentazione del monitor (situato sulla parte posteriore del monitor) non è correttamente inserito.

- Verificare il corretto inserimento del connettore.

I valori del diametro e della larghezza rilevati coi rilevatori automatici non corrispondono ai valori nominali dei cerchi.

Il tastatore interno non è stato correttamente posizionato durante il rilevamento.

- Portare il tastatore interno nella posizione indicata nel manuale e seguire le istruzioni del paragrafo INSERIMENTO DATI RUOTA.

Il sensore esterno non è stato tarato.

- Eseguire la procedura di calibrazione del sensore ultrasonico. Vedere le avvertenze al termine del paragrafo CALIBRAZIONE SENSORE ULTRASONICO DELLA LARGHEZZA.

Il rilevatore automatico interno non funziona

Il tastatore interno non era a riposo all'accensione (finestra di Warning a video) e si è premuto la

manopola del kis oppure ENTER, disabilitando la gestione dei tastatori automatici.

- Riportare il tastatore nella posizione corretta.

Premendo START la ruota rimane ferma (la macchina non parte)

La protezione ruota è alzata (compare il messaggio "A CR").

- Abbassare la protezione.

L'equilibratrice fornisce valori di squilibrio non ripetitivi

È stata urtata durante il lancio.

- Ripetere il lancio evitando sollecitazioni improprie durante l'acquisizione.

Non è appoggiata al suolo in modo stabile.

- Verificare che l'appoggio sia stabile.

La ruota non è bloccata correttamente.

- Stringere in modo adeguato la ghiera di serraggio.

È necessario eseguire molti lanci per equilibrare la ruota

È stata urtata durante il lancio.

- Ripetere il lancio evitando sollecitazioni improprie durante l'acquisizione.

Non è appoggiata al suolo in modo stabile.

- Verificare che l'appoggio sia stabile.

La ruota non è bloccata correttamente.

- Stringere in modo adeguato la ghiera di serraggio.

- Verificare che gli accessori usati per il centraggio siano appropriati ed originali.

La macchina non è correttamente tarata.

- Eseguire la procedura di calibrazione della sensibilità.

I dati geometrici inseriti non sono corretti.

- Controllare che i dati inseriti corrispondano alle dimensioni della ruota e, se necessario, correggerli.

- Eseguire la procedura di calibrazione del sensore ultrasonico (larghezza).

MANUTENZIONE



ATTENZIONE

Il costruttore declina ogni responsabilità in caso di reclami derivanti dall'uso di ricambi o accessori non originali.



ATTENZIONE

Prima di procedere a qualsiasi regolazione o manutenzione, scollegare l'alimentazione elettrica della macchina, e accertarsi che tutte le parti mobili siano bloccate.

Non togliere o modificare alcuna parte di questa macchina (se non per assistenza).



AVVERTENZA

Tenere pulita la zona di lavoro.

Non usare mai aria compressa e/o getti d'acqua per rimuovere sporcizia o residui dalla macchina.

Nei lavori di pulizia, operare in modo da impedire, quando ciò sia possibile, il formarsi o il sollevarsi di polvere.

Mantenere puliti l'albero dell'equilibratrice, la ghiera di serraggio, i coni e le flange di centraggio. Per le operazioni di pulizia utilizzare un pennello preventivamente immerso in solventi compatibili con l'ambiente.

Maneggiare con cura i coni e le flange per evitare cadute accidentali e quindi danneggiamenti che possono compromettere la precisione del centraggio.

Riporre, dopo l'uso, i coni e le flange in un luogo adeguatamente protetto dalla polvere e dalla sporcizia in genere.

Per l'eventuale pulizia del pannello visore utilizzare alcool etilico.

Eseguire la procedura di calibrazione almeno ogni sei mesi.

INFORMAZIONI SULLA DEMOLIZIONE

In caso di demolizione della macchina, separare preventivamente i particolari elettrici, elettronici, plastici e ferrosi.

Procedere quindi alla rottamazione diversificata come previsto dalle norme vigenti.

INFORMAZIONI AMBIENTALI

La seguente procedura di smaltimento deve essere applicata esclusivamente alle macchine in cui la targhetta dati macchina riporta il simbolo

del bidone barrato



Questo prodotto può contenere sostanze che possono essere dannose per l'ambiente e per la salute umana se non viene smaltito in modo opportuno.

Vi forniamo pertanto le seguenti informazioni per evitare il rilascio di queste sostanze e per migliorare l'uso delle risorse naturali.

Le apparecchiature elettriche ed elettroniche non devono essere smaltite tra i normali rifiuti urbani ma devono essere inviate alla raccolta differenziata per il loro corretto trattamento.

Il simbolo del bidone barrato, apposto sul prodotto ed in questa pagina, ricorda la necessità di smaltire adeguatamente il prodotto al termine della sua vita.

In tal modo è possibile evitare che un trattamento non specifico delle sostanze contenute in questi prodotti, od un uso improprio di parti di essi possano portare a conseguenze dannose per l'ambiente e per la salute umana. Inoltre si contribuisce al recupero, riciclo e riutilizzo di molti dei materiali contenuti in questi prodotti.

A tale scopo i produttori e distributori delle apparecchiature elettriche ed elettroniche organizzano opportuni sistemi di raccolta e smaltimento delle apparecchiature stesse.

Alla fine della vita del prodotto rivolgetevi al vostro distributore per avere informazioni sulle modalità di raccolta.

Al momento dell'acquisto di questo prodotto il vostro distributore vi informerà inoltre della possibilità di rendere gratuitamente un altro apparecchio a fine vita a condizione che sia di tipo equivalente ed abbia svolto le stesse funzioni del prodotto acquistato.

Uno smaltimento del prodotto in modo diverso da quanto sopra descritto sarà passibile delle sanzioni previste dalla normativa nazionale vigente nel paese dove il prodotto viene smaltito.

Vi raccomandiamo inoltre di adottare altri provvedimenti favorevoli all'ambiente: riciclare l'imballo interno ed esterno con cui il prodotto è fornito e smaltire in modo adeguato le batterie usate (solo se contenute nel prodotto).

Con il vostro aiuto si può ridurre la quantità di risorse naturali impiegate per la realizzazione di apparecchiature elettriche ed elettroniche, minimizzare l'uso delle discariche per lo smaltimento

dei prodotti e migliorare la qualità della vita evitando che sostanze potenzialmente pericolose vengano rilasciate nell'ambiente.

MEZZI ANTI-INCENDIO DA UTILIZZARE

Per la scelta dell'estintore più adatto consultare la seguente tabella.

Materiali secchi

| | |
|---------|-----|
| Idrico | SI |
| Schiuma | SI |
| Polvere | SI* |
| CO2 | SI* |

Liquidi infiammabili

| | |
|---------|----|
| Idrico | NO |
| Schiuma | SI |
| Polvere | SI |
| CO2 | SI |

Apparecchiature elettriche

| | |
|---------|----|
| Idrico | NO |
| Schiuma | NO |
| Polvere | SI |
| CO2 | SI |

SI* * Utilizzabile in mancanza di mezzi più appropriati oper incendi di piccola entità.



ATTENZIONE

Le indicazioni di questa tabella sono di carattere generale e destinate a servire come guida di massima agli utilizzatori. Le possibilità di impiego di ciascun tipo di estintore devono essere richieste al fabbricante.

GLOSSARIO

Si riporta di seguito una breve descrizione di alcuni termini tecnici utilizzati nel presente manuale.

AUTOTARATURA

Procedura che, partendo da condizioni operative note, è in grado di calcolare opportuni coefficienti correttivi. Consente un miglioramento della precisione della macchina correggendo, entro certi limiti, eventuali errori di calcolo introdotti da variazioni nel tempo delle sue caratteristiche.

AWC

Acronimo di Auto Width Calculation

AWD

Acronimo di Auto Width Device

CALIBRAZIONE

Vedere AUTOTARATURA

CENTRAGGIO

Operazione di posizionamento della ruota sull'albero dell'equilibratrice volta a far coincidere l'asse dell'albero con l'asse di rotazione della ruota.

CICLO DI EQUILIBRATURA

Sequenza di operazioni eseguite dall'utente e dalla macchina dal momento in cui inizia il lancio al momento in cui, dopo che sono stati calcolati i valori di squilibrio, la ruota viene frenata.

CONO

Elemento a forma conica con foro centrale che, infilato sull'albero dell'equilibratrice, serve a centrare su quest'ultimo le ruote con foro centrale di diametro compreso fra un valore massimo ed un minimo.

EQUILIBRATURA DINAMICA

Operazione di compensazione degli squilibri, consistente nell'applicazione di due pesi sui due fianchi della ruota.

EQUILIBRATURA STATICA

Operazione di compensazione della sola componente statica dello squilibrio, consistente nell'applicazione di un solo peso, solitamente al centro del canale del cerchio. L'approssimazione è tanto migliore quanto minore è la larghezza della ruota.

FLANGIA (dell'equilibratrice)

Disco a forma di corona circolare con funzione di appoggio del disco della ruota montata sull'equilibratrice. Serve anche a mantenere la ruota perfettamente perpendicolare al suo asse di rotazione.

FLANGIA (accessorio di centraggio)

Dispositivo con funzione di supporto e centraggio della ruota. Serve anche a mantenere la ruota perfettamente perpendicolare al suo asse di rotazione.

Viene montata sull'albero dell'equilibratrice.

FSP

Acronimo di **Fast Selection Program**

GHIERA

Dispositivo di bloccaggio delle ruote sull'equilibratrice, provvisto di elementi di aggancio al mozzo filettato e di perni laterali che ne consentono il serraggio.

MANICOTTO DI BLOCCAGGIO

Dispositivo di bloccaggio delle ruote sull'equilibratrice utilizzato solo per le versioni con sistema di bloccaggio ruota automatico C.

ICONA

Rappresentazione, a video, di un tasto con riportata la rappresentazione grafica di un comando.

LANCIO

Fase di lavoro comprendente le operazioni di messa in rotazione e di rotazione della ruota.

MOZZO FILETTATO

Parte filettata dell'albero su cui si aggancia la

ghiera per il bloccaggio delle ruote. Viene fornito smontato.

OPT

Abbreviazione del termine inglese Optimization (Ottimizzazione).

RILEVATORE (Braccio di rilevamento)

Elemento meccanico mobile che, portato a contatto col cerchio in una posizione predefinita, consente di misurare i dati geometrici: distanza, diametro. Il rilevamento dei dati può essere effettuato in modo automatico se il tastatore è dotato di opportuni trasduttori di misura.

RPA

Acronimo di Ricerca Posizione Automatica.

SENSORE ULTRASONICO

Componente elettronico che, assieme alle informazioni collezionate dal rilevatore interno, consente la misura della larghezza della ruota. Tale misura avviene mediante la trasmissione e ricezione di treni di onde ultrasoniche.

SQUILIBRIO

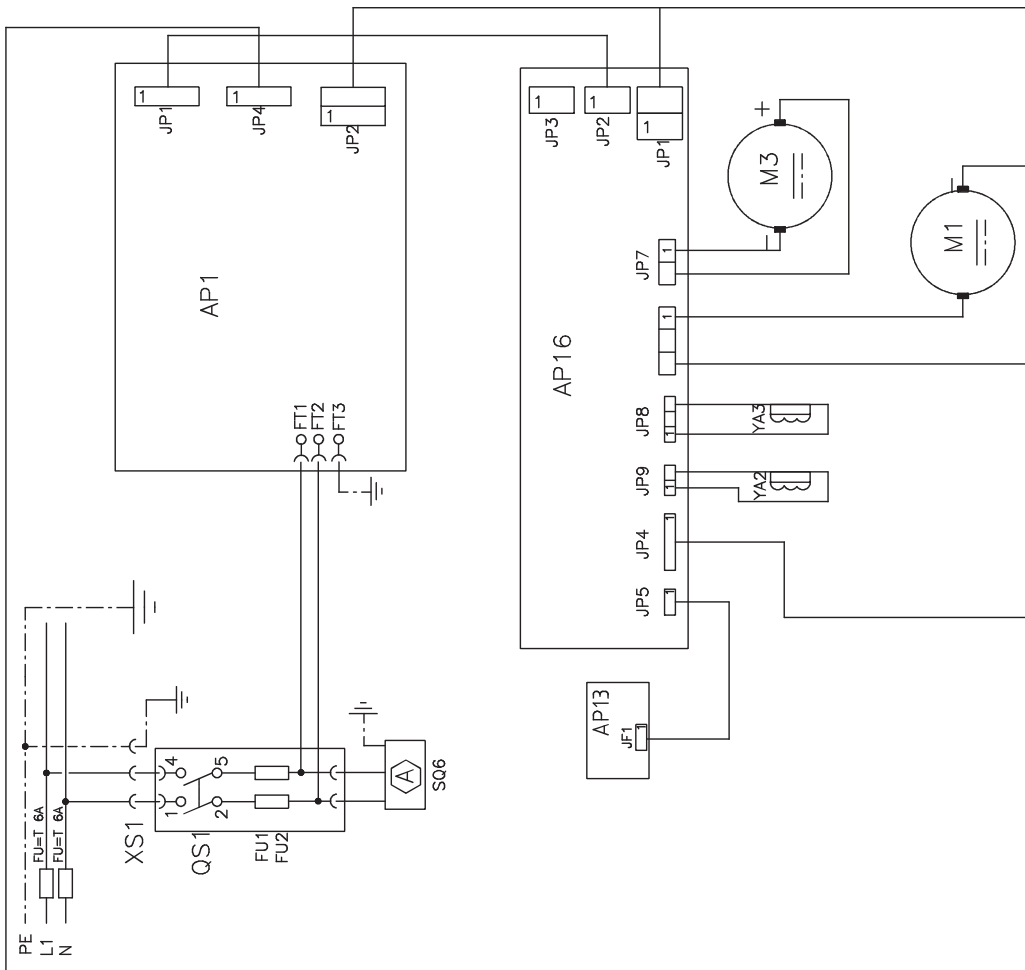
Distribuzione non uniforme della massa della ruota che genera forze centrifughe durante la rotazione.

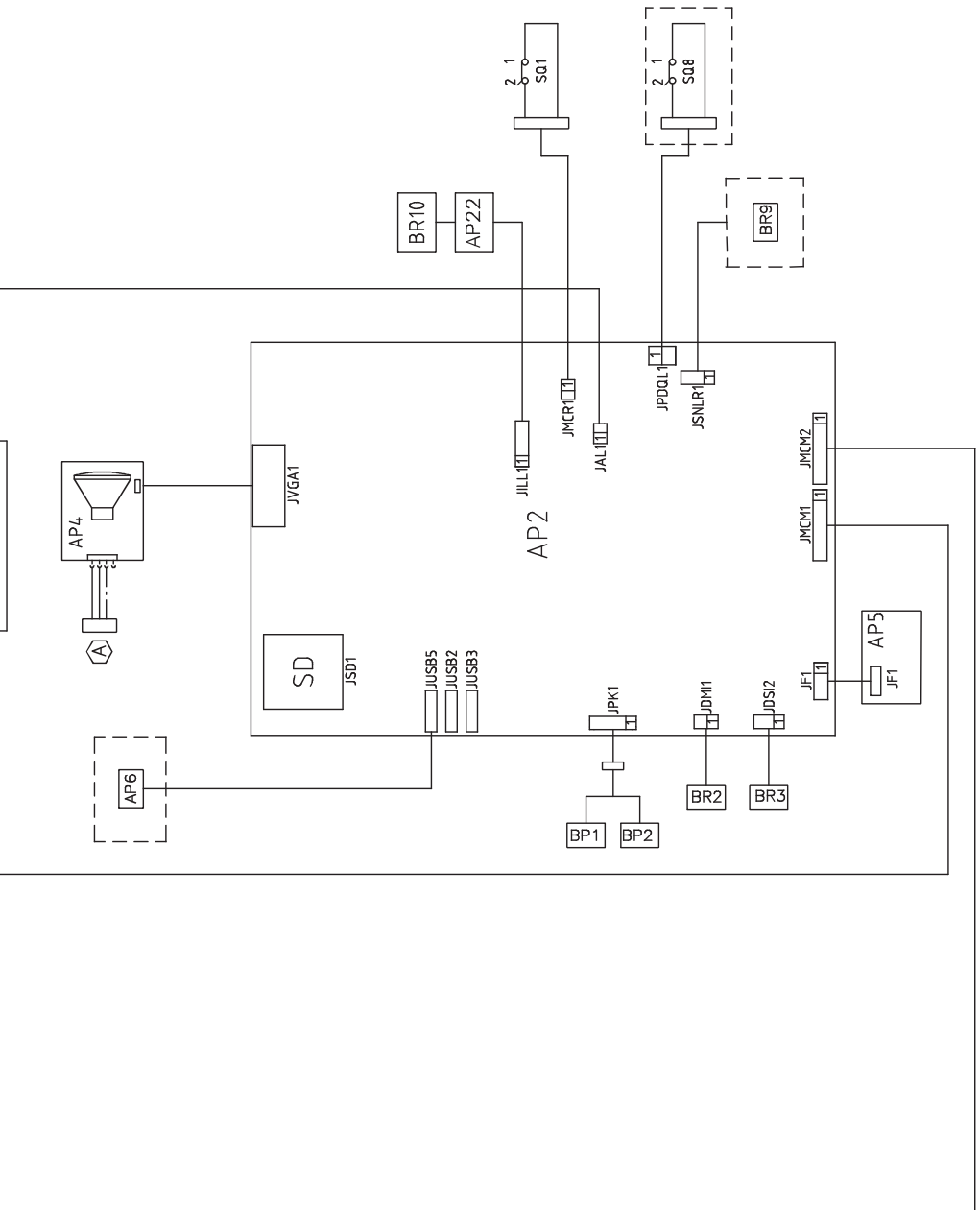
TASTATORE

Vedi **RILEVATORE**.

SCHEMA GENERALE IMPIANTO ELETTRICO

- AP1** Scheda alimentatore
- AP2** Scheda principale
- AP3** Tastiera
- AP4** Monitor
- AP5** Scheda ricerca
- AP13** Scheda encoder
- AP16** Scheda MCM
- AP22** Scheda Illuminatore
- BP1** Pick-up interno
- BP2** Pick-up esterno
- BR2** Sensore rilevamento diametro
- BR3** Sensore rilevamento distanza
- BR9** Sensore Sonar distanza esterna
- BR10** Sensore Laser
- FU..** Fusibile
- M1** Motore di lancio
- M3** Motore del sistema di bloccaggio ruota automatico
- QS1** Interruttore generale
- SD** Secure Digital
- SQ1** Microinterruttore carter protezione
- SQ8** Microinterruttore del sistema di bloccaggio ruota automatico
- XS1** Spina di alimentazione
- YA2** Bobina freno / distacco motore
- YA3** Frizione





ORIGINAL INSTRUCTIONS

INDEX

| | |
|---|----|
| INTRODUCTION | 49 |
| TRANSPORT, STORAGE AND HANDLING | 50 |
| INSTALLATION | 51 |
| ELECTRICAL HOOK-UP | 55 |
| COMPRESSED AIR HOOK-UP | 55 |
| SAFETY REGULATIONS | 55 |
| MAIN CHARACTERISTICS | 57 |
| TECHNICAL DATA | 58 |
| STANDARD ACCESSORIES | 59 |
| OPTIONAL ACCESSORIES | 59 |
| GENERAL CONDITIONS OF USE | 59 |
| SWITCHING ON THE MACHINE | 60 |
| GENERAL NOTES ON THE MAIN MENU | 60 |
| WHEEL DATA ENTRY | 61 |
| WHEEL SPIN AND POSITION SEARCH | 64 |
| USING THE AUTOMATIC WHEEL CLAMPING SYSTEM C WITH USING THE AUTOMATIC WHEEL CLAMPING SYSTEM | 64 |
| BALANCING PROGRAMMES | 66 |
| UTILITY PROGRAMMES | 73 |
| CONFIGURATION PROGRAMS | 77 |
| ERROR MESSAGES | 82 |
| CHECK FOR CORRECT FUNCTIONING OF BALANCING ACCESSORIES | 84 |
| TROUBLESHOOTING | 84 |
| MAINTENANCE | 85 |
| INFORMATION REGARDING MACHINE DEMOLITION | 85 |
| ENVIRONMENTAL INFORMATION | 85 |
| FIRE-EXTINGUISHING MATERIALS TO BE USED | 86 |
| GLOSSARY | 86 |
| ELECTRICAL SYSTEM GENERAL DIAGRAM | 87 |



INTRODUCTION

The purpose of this manual is to provide the owner and operator with effective and safe instructions for the use and maintenance of the wheel balancer.

If these instructions are followed carefully, the machine will give you the efficient and long-lasting service that has always characterised the manufacturer, thus making your work considerably easier. The following paragraphs define the levels of danger regarding the machine, associated with the warning captions found in this manual.

DANGER

Refers to immediate danger with the risk of serious injury or death.

WARNING

Dangers or unsafe procedures that can cause serious injury or death.

ATTENTION

Dangers or unsafe procedures that can cause minor injuries or damage to property.

Read these instructions carefully before starting the machine. Keep this manual and all illustrative material supplied with the machine in a folder near it where it is readily accessible for consultation by the operators.

The technical documentation supplied is considered an integral part of the machine; in the event of sale all relative documentation must remain with the machine.

The manual is only valid for the machine model and serial number indicated on the nameplate applied to the machine itself.



WARNING

Comply with the contents of this manual: any uses of the machine that are not specifically described are under the full responsibility of the operator.

Note

Some of the illustrations contained in this booklet have been taken from pictures of prototypes: standard production machines may differ slightly in certain respects.

These instructions are for the attention of personnel with basic mechanical skills. We have therefore condensed the descriptions of each operation by omitting detailed instructions regarding, for example, how to loosen or tighten the fixing devices. Do not attempt to perform operations unless properly qualified or with suit-

able experience. If necessary, please contact an authorised Service Centre for assistance.

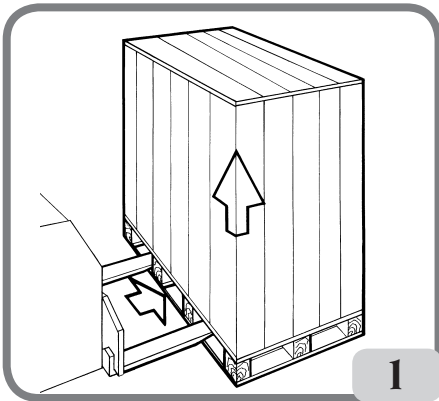


TRANSPORT, STORAGE AND HANDLING

The basic wheel balancer packaging consists of 1 wooden crate containing:

- The wheel balancer (fig. 11).
- the ultrasonic sensor (optional) and accessories (B, fig.11);
- The wheel guard and corresponding support (I, fig. 11).

Before installation, the wheel balancer must be shipped in its original packing, making sure that the machine is maintained in the position indicated on the outer packing. The machine can be moved by placing the packages on a wheeled trolley or inserting the forks of a fork lift truck in the relative openings in the pallet (fig. 1).



- Packaging dimensions:

| | |
|---|---------|
| Length (mm/in)..... | 1410/56 |
| Depth (mm/in)..... | 1380/54 |
| Height (mm/in)..... | 1250/49 |
| Weight (kg/lb)..... | 171/376 |
| Packaging weight (kg/lb)..... | 31/68 |
| Weight of the electrical/electronic component Std:..... | 8,5 kg |
| Weight of the electrical/electronic component with an automatic wheel clamping system:..... | 10,5 kg |

- The machine must be stored in an environment meeting the following requirements:

- Relative humidity ranging from 20% to 95%
- Temperature ranging from -10° to +60°C



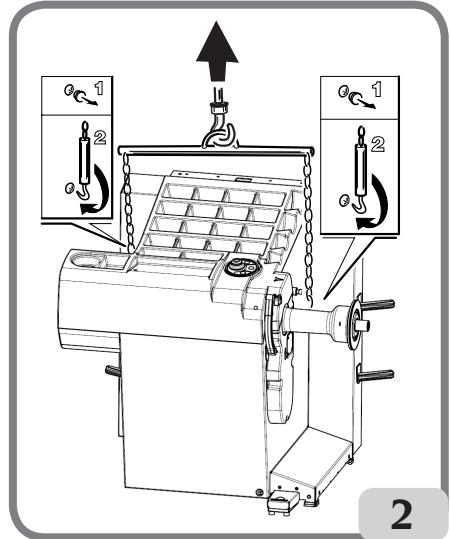
CAUTION

Do not stack more than two packs to avoid

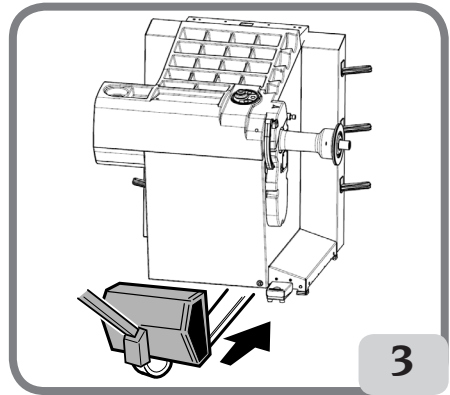
damaging them.

The machine may be moved for installation or for subsequent relocation as follows:

- With a crane, using special equipment that holds the machine at the designated lifting points (fig. 2).



- By inserting the forks of a lift truck under the machine so that the centre of the forks correspond approximately to the centre line of the body (fig. 3).



WARNING

Always unplug the power supply cable from the socket before moving the machine.



CAUTION

Never apply force to the wheel spin shaft when moving the machine.

INSTALLATION



WARNING

Carry out the unpacking, assembly and installation operations indicated below with great care. Failure to comply with these instructions could damage the machine and put the operator at risk. Remove the original packing materials after positioning them as indicated on the packaging and keep them intact so that the machine can be safely shipped at a later date if necessary.



WARNING

The place where the machine is to be installed must conform to applicable safety at work regulations.

In particular, the machine must only be installed and used in protected environments where there is no risk of dripping onto it.

The floor must be strong enough to support a load equal to the weight of the equipment plus the maximum load allowed. The support base on the floor and the envisaged fixing means must also be taken into account.

IMPORTANT:

For the correct and safe operation of the machine, the lighting level in the place of use should be at least 300 lux.

Environmental operating conditions must comply with the following requirements:

- Relative humidity ranging from 30% to 80% (without condensation).
- Temperature ranging from 5° to +40°C.



CAUTION

For information concerning the technical features, warnings and maintenance instructions consult the related operator manuals provided with the documentation of the machine.



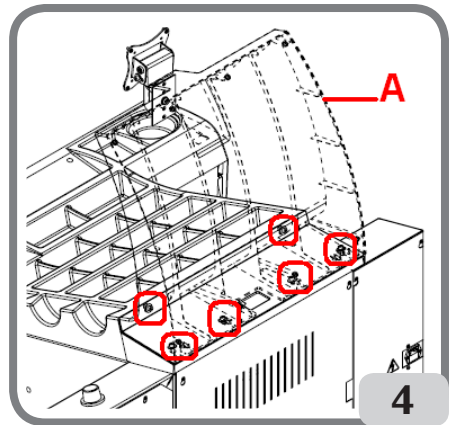
WARNING

The machine must not be operated in potentially explosive atmospheres.

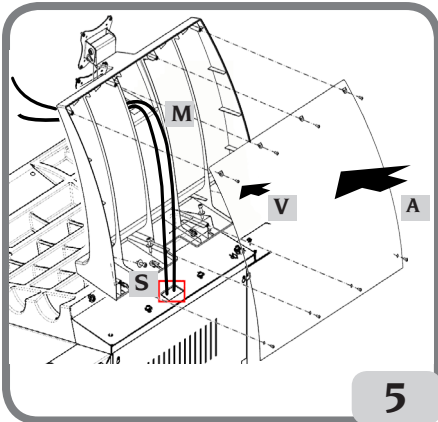
The machine is supplied partially disassembled and is to be assembled according to the procedures described below.

LCD monitor and relevant support assembly instructions

- fix the monitor support (A, fig.4) to the weight tray and to the casing using the six screws supplied with the machine (fig.4);

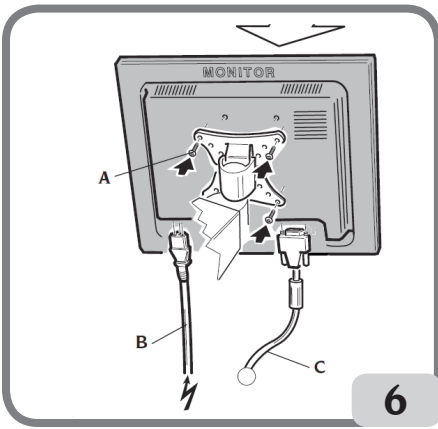


- insert the signal cable (S, fig.5) and the power supply cable (M, fig.5) for the monitor inside the previously mounted support, as shown in figure 5;
- fix the closing plate (A, fig.5) using the eight screws (V, fig.5) supplied with the machine;
- Remove the monitor from its packaging and fix it to the support flange using the four screws provided with the machine (A, fig. 6).



5

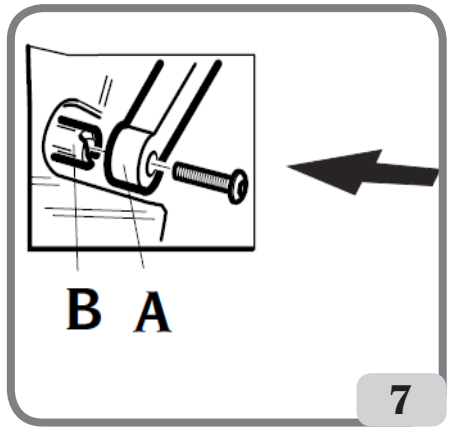
- connect the signal cable and the power supply cable to the rear monitor panel (B,C fig.6).



6

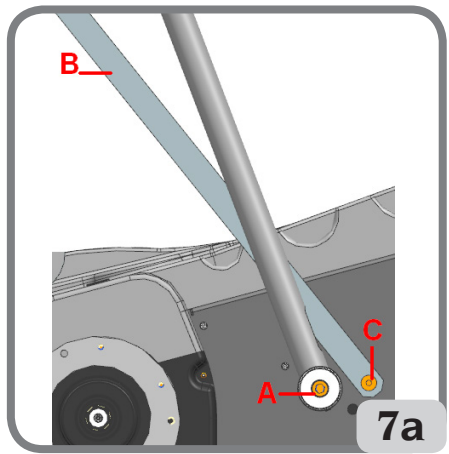
Wheel guard and related support mounting procedure

- Mount the bush (A, fig. 7) on the rotation pin (B, fig. 7). While doing this, make sure that the groove on the pin is aligned with the plug in the bush.



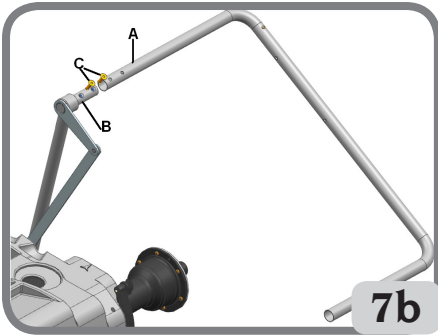
7

- Block the bush on the pin using the M12 screw (A, fig.7a) supplied with the machine.
 - Block the connecting rod (B, fig. 7a) to the machine casing using the special M10 screw (C, fig.7a) supplied with the machine.

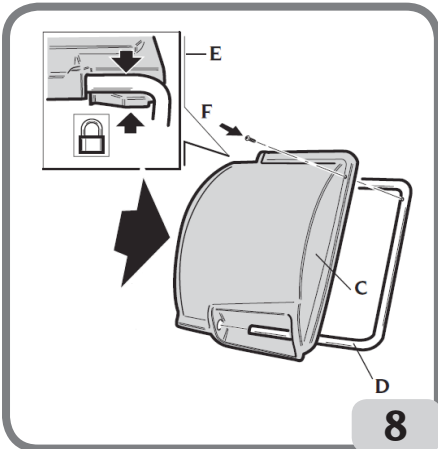


7a

- fix the metal pipe (A, fig.7b) to the pin (B, fig.7b) using the two M10 screws (C, fig.7b) supplied with the machine.



7b

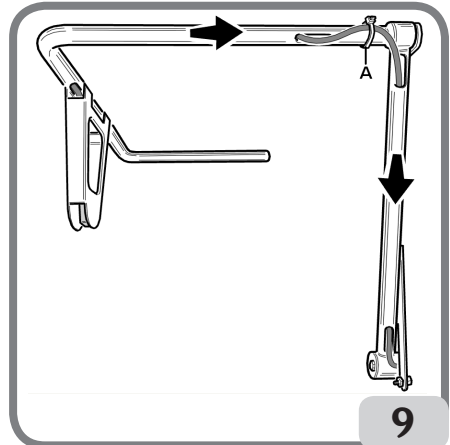


8

- Insert the metal tube (D, fig. 8) into the two plastic guard front holes (C, fig. 8).
- Couple the guard to the rear side of the tube by inserting it into the correct position with snap-on coupling (E, fig. 8).
- Lock the guard by tightening the screw F (fig. 8).

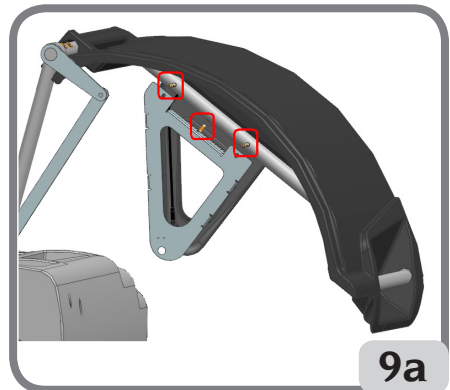
Assembly of the ultrasonic sensor and its “optional accessory supplied on request” support for automatic width measurement

- insert the ultrasonic sensor cable inside the slots in the metal pipe (see fig.9) fixing the cable using the supplied hose clamp (A, fig.9)



9

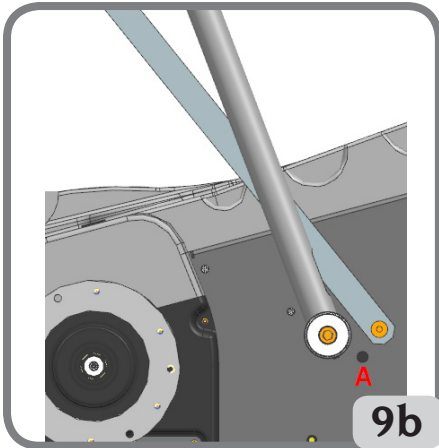
- fix the ultrasonic sensor support to the guard pipe using the supplied screws (Fig.9a);



9a

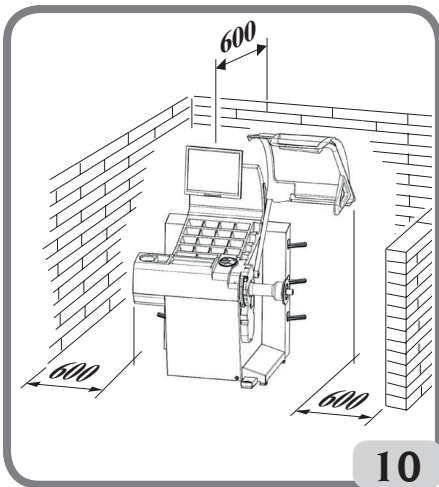
- connect the sensor cable to the connector on the side of the casing (A, fig.9b)

UK

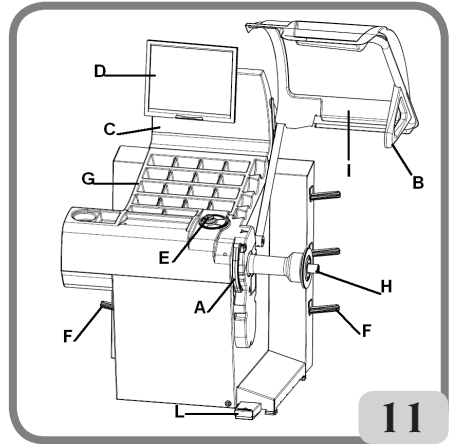


IMPORTANT: once the ultrasonic sensor is assembled, calibrate the sensor as described in the paragraph “Calibration of the ultrasonic width sensor”.

After assembling the machine, position it in the selected place and make sure that the spaces surrounding it are at least equal to the ones indicated in fig.10.



Main working elements of the machine (fig. 11)



- A) Automatic diameter and distance measuring arm
- B) Automatic width measuring Ultrasonic sensor (optional)
- C) Head
- D) LCD Monitor
- E) Kis control keypad
- F) Side flange holder
- G) Top weight tray
- H) Wheel support shaft
- I) Wheel guard
- L) Control pedal C of the automatic wheel clamping system

ELECTRICAL HOOK-UP

The wheel balancer is set up by the manufacturer to operate with the power supply available in the place of installation. The set-up data for each machine are given on the machine data plate and on a special label attached to the power supply connection cable.



WARNING

Any operations for hooking up to the workshop electrical board must be carried out only by qualified technicians in compliance with the regulations in force, under the responsibility and at the charge of the customer.

The electrical hook-up must be performed according to:

- Absorbed power specifications indicated on the machine data plate.
- The distance between the machine and the electric hook-up point, so that voltage drops under full load do not exceed 4% (10% when starting up) of the rated voltage specified on the data plate.
- The user must:
 - Connect the machine to its own electrical connection fitted with a suitable 30-mA current sensitive circuit breaker.
 - Power line fuses in accordance with specifications in the main wiring diagram of this manual.
 - Provide the workshop electric installation with an efficient grounding circuit.
- Prevent unauthorised use of the machine, always disconnect the power supply plug when the machine is not used (switched off) for extended periods of time.
- If the machine is connected directly to the power supply by means of the main electrical board and without the use of a plug, a key-operated or padlockable switch must be installed to restrict machine use exclusively to qualified personnel.



WARNING

A good grounding connection is essential for correct operation of the machine. NEVER connect the machine ground wire to a gas pipe, water pipe, telephone cable or any other unsuitable object.

COMPRESSED AIR HOOK-UP



CAUTION

The compressed air hook-up may only be performed if the pneumatic ring nut is supplied (optional accessory supplied on request).



WARNING

All compressed air hook-ups must be carried out by qualified personnel only.

- The hook-up to the workshop compressed air system must ensure a minimum pressure of 8 bar.
- The union for connecting to the compressed air system is of a universal type and therefore no special or additional couplings are required. A pressure-resistant hose with 6mm inner diameter and 14mm outer diameter must be fixed to the notched union using the hose clamp provided with the machine.

SAFETY REGULATIONS



WARNING

Non-compliance with the instructions and danger warnings can cause serious injuries to the operator or other persons.

Do not operate the machine until you have read and understood all the danger/warning notices in this manual.

In order to operate the machine correctly, it is necessary to be a qualified and authorised operator, able to be trained and to know the safety regulations. Operators are expressly forbidden from using the machine under the influence of alcohol or drugs capable of affecting physical and mental capacity.

The following conditions are essential:

- Read and understand the information and instructions described in this manual.
- Have a thorough knowledge of the features and characteristics of the machine.
- Keep unauthorised persons well clear of the working area.
- Make sure that the machine has been installed in compliance with all relevant standards and



regulations in force.

- Make sure that all machine operators are suitably trained, that they are capable of using the machine correctly and safely and that they are adequately supervised during work.
- Do not touch power lines or the inside of electric motors or any other electrical equipment before making sure that they have been powered off.
- Read this booklet carefully and learn how to use the machine correctly and safely.
- Always keep this user manual in a place where it can be readily consulted and do not fail to refer to it.



WARNING

Do not remove or deface the DANGER, WARNING, CAUTION or INSTRUCTION decals. Replace any missing or illegible decals. If one or more decals have been detached or damaged, replacements can be obtained from your nearest dealer.

- When using and carrying out maintenance on the machine, observe the unified industrial accident prevention regulations for high voltage industrial equipment and rotating machinery.
- Any unauthorised alterations made to the machine automatically release the manufacturer from any liability in the case of damage or accidents as a result of such alterations. Specifically, tampering with or removing the machine's safety devices is a breach of the regulations for industrial accident prevention.



WARNING

During work and maintenance operations, always tie back long hair and do not wear loose clothing, ties, necklaces, wristwatches or any other items that may get caught up in the moving parts.

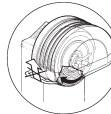
Key to caution and instruction labels



Never use the wheel spin shaft as a lifting point for the machine.



Unplug the power supply plug before performing any maintenance/repair operations on the machine.



Do not lift the guard when the wheel is rotating.

MAIN CHARACTERISTICS

- Automatic machine self-diagnostics when starting up.
- Variable balancing speed (from 75 to 98 rpm depending on the wheel type) so as to:
 - minimise spin times;
 - reduce risks resulting from moving parts;
 - increase energy saving.
- Wheel positioned close to the operator so as to make the application of adhesive weights easier.
- Automatic sensor for measuring distance and diameter and for adhesive weight application in Alu P programs.
- AWD (Auto Width Device) programme for measuring the width using an ultrasonic sensor (available upon request).
- "AWC" (Auto Width Calculation) programme for enabling the manual insertion of the width (machine versions without the ultrasonic sensor).
- Automatic stop of the wheel at the end of the spin.
- Wheel-holder shaft clamping brake (button-operated).
- STOP button to stop the machine immediately.
- Side flange-holder.
- Top tray for storing weights and most frequently used accessories.
- Automatic execution of balancing procedure when the guard is lowered.
- High-resolution LCD monitor, indispensable aid for executing new programmes.
- User-friendly graphics for fast and effective learning of the machine's functions.
- Touch-sensitive keypad for data entry and programme selection.
- On-screen interactive help.
- Multi-language texts.
- Multi-microprocessor processing unit (32 bit).
- Unbalance value display in grams or ounces.
- Unbalance measurement accuracy: 1g (1/10 oz).
- Wide selection of programmes.
- Two rounding-off modes to display unbalances.
- Balancing modes available:
 - Standard: dynamic on the two sides of the rim.
 - Alu / Alu p: seven different methods for alloy rims.
 - Motorcycle dynamic: dynamic on the two sides for motorcycle rims.
 - Motorcycle ALU: dynamic on the two sides for alloy motorcycle rims.
 - Static - on a single plane.
- "Mobile planes" program (in Alu P) for using multiple five-gram weights, i.e. available without the need for partial cuts.
- "Hidden weight" program (in Alu P) for dividing the outer side balancing adhesive weight into two equal weights positioned behind the rim spokes.
- "Split Weight" programme (in motorcycle programmes) for dividing the calculated weight into two equal weights positioned behind the rim spokes.
- "OPT Flash" programme for removing residual unbalances.
- "FSP" (Fast Selection Program) programme for the automatic selection of the balancing programme.
- "Weight Management" Programme (available upon request).
- General utility programmes:
 - independent calibration of the machine's components;
 - main screen customisation;
 - spin overall and partial number counter;
 - selection of the 2 most used programmes;
 - visualisation of the service and diagnostics page.
- Independent working environments that allow a maximum of three operators to work in parallel with no need to reset any data.
- RPA: automatic wheel positioning in the position where the balancing weight has to be applied.
- "Visual inspection" function that allows roundness defects of the wheel and rim to be visually checked.
- Possibility to select the position for applying the adhesive weight:
- Vertical plane in the lower part of the wheel (H6) using the LASER line
- Vertical plane in the upper part of the wheel (H12)
- CLIP: using the weight-holder terminal in the ALUP balancing programmes (in all the other H12 balancing programmes)

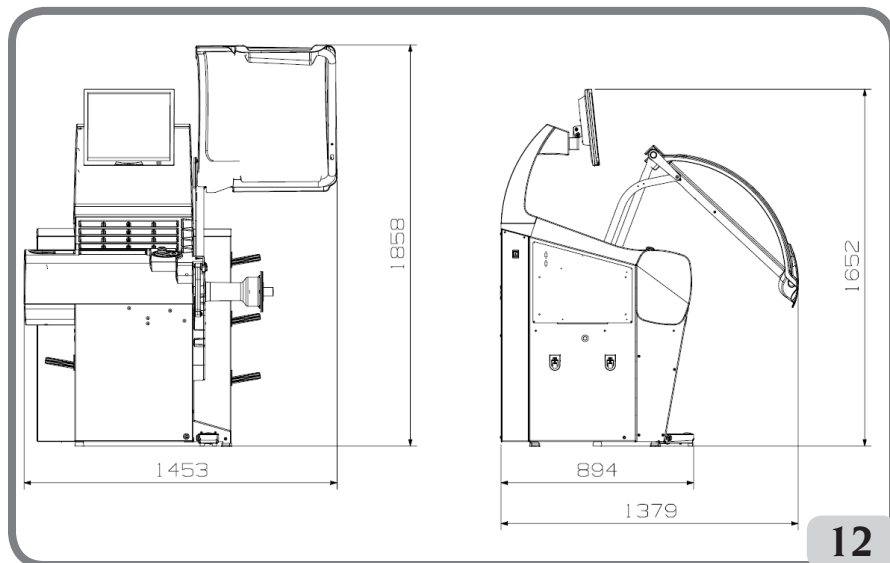


TECHNICAL DATA

Power supply voltage: IPh 100-230V 50-60Hz
 Rated current: 1.7-4A
 Overall power: 400W
 Balancing speed: 75-85-98 rpm

Maximum unbalance value calculated: 999g
 Average wheel spin time (with 5"x14" wheel): 5.5 sec.
 Shaft diameter: 40mm
 Working environment temperature: 5 to 40°C

Machine dimensions



depth with guard closed 1379 mm
 depth with guard open 894 mm
 width with guard 1453 mm

height with guard closed 1652 mm
 height with guard open 1858 mm

Working range

rim width from 1.5" to 20"
 rim diameter from 1" to 28"
 max. wheel/machine distance 350 mm
 max. wheel width (with guard) 560 mm

max. wheel diameter (with guard) 1118
 maximum wheel weight 75 kg
 machine Weight (without accessories) 140 kg
 operating noise level <70 dB(A)

STANDARD ACCESSORIES

The following parts are supplied together with the machine.

Weight pliers
Calliper for wheel width measurement
Sliding flange holder kit
Calibration weight
Wheel balancer power supply cable
Monitor power supply cable
kit 4 cones
Wheel fixing cap protection
Spacer cap
Wheel fixing cap
C VERSION
C hub
C locking device
C hub key
STD VERSION
Threaded hub
Hexagon wrench, size 10
Wheel fixing quick ring nut

OPTIONAL ACCESSORIES

Please refer to relevant accessories catalogue.

GENERAL CONDITIONS OF USE

The equipment is intended for professional use only.



WARNING

Only one operator at a time can work with the machine.

The wheel balancers described in this manual must be used **exclusively** to measure the extent and position of car wheel unbalances, within the limits specified in the Technical specification section. Furthermore, models equipped with motors must be provided with a suitable guard, fitted with a safety device, which must be lowered during the spin operation.



WARNING

Any use of the machine other than the described use is to be considered as improper and unreasonable.



CAUTION

Do not start the machine without the wheel locking equipment.



WARNING

Do not use the machine without the guard and do not tamper with the safety device.



CAUTION

Do not clean or wash the wheels mounted on the machine with compressed air or jets of water.



WARNING

Only original the manufacturer equipment is recommended for use with the machine.



WARNING

Get to know your machine: the best way to prevent accidents and obtain top performance from the machine is to ensure that all operators know how the machine works.

Learn the function and location of all the controls.

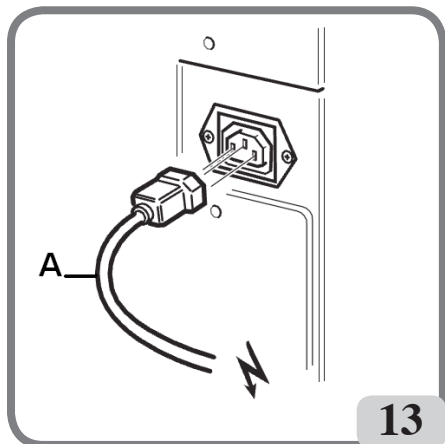
Carefully check that all controls on the machine are working properly.

To prevent accidents and personal injury, all the equipment must be correctly installed, correctly operated and correctly serviced.

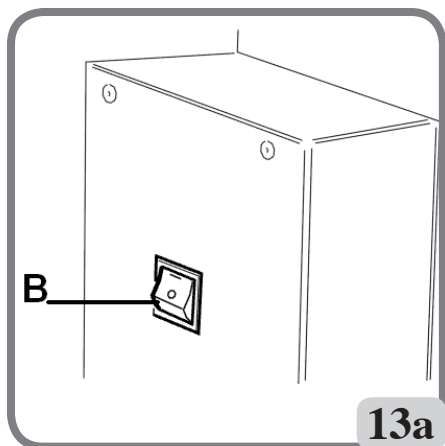
UK

SWITCHING ON THE MACHINE

Connect the power supply cable (A, fig. 13) supplied with the machine from the external electrical panel located on the rear side of the wheel balancer body to the mains.



Switch on the machine using the switch located on the left side of the casing (B, fig. 13a).



The wheel balancer performs a checking test and, if no anomaly is detected, a beeper sounds and the machine displays customisation data and mark, then waits for the wheel's geometric data to be entered.

Turning the Kis or by pressing the Kis knob or the enter button or arrow, it is possible to display the image of the unbalance value;

the initial active status will be:

- dynamic balancing mode;
- values displayed: 000 000;
- unbalance display at 5-g (or 1/4-of-an-ounce) increments;
- sensor value rounding-off active;
- default geometric values:
width= 5.5", diameter = 14", distance = 150;
- operator 1 active.

Note: if the image is not centred on the LCD monitor, adjust it using the controls located on the front part of the monitor. For further information on the adjustment procedure, refer to the monitor manual provided, which can be found inside the packaging.

Now the operator can set the data of the wheel to be balanced or select one of the programmes available.

GENERAL NOTES ON THE MAIN MENU

Graphics are completely icon-based (drawings and symbols that represent the function of the button). If an icon is selected, the relevant function is activated.

Four icons can be found on the left part of the monitor:



help;



highest accuracy;



utility and configuration programmes;



balancing programmes.

To select the icon desired, use the Kis or the arrow keys until the icon desired is highlighted. Make the selection by pressing the Kis knob or the **ENTER** button.

The functions of every icon in the main menu

are listed below:

1. **Balancing programs** icon



; if called up, it groups the functions

relating to the balancing types.

2. The **utility and configuration programmes**



icon groups all utility and configu-

ration programmes of the machine.

3. The **highest accuracy**



icon allows

balancing results to be displayed with best possible accuracy ("G x1" or "Oz 1/10").

4. The **help**



icon displays the infor-

mation relating to the current screen. If an error message is displayed, the first piece of information displayed concerns the type of errors that may occur. The instructions called up by this icon integrate (but do not replace) this User Manual.

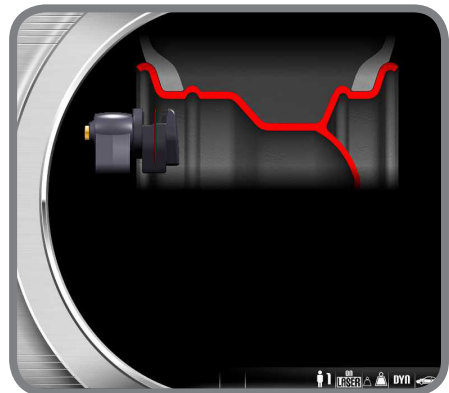
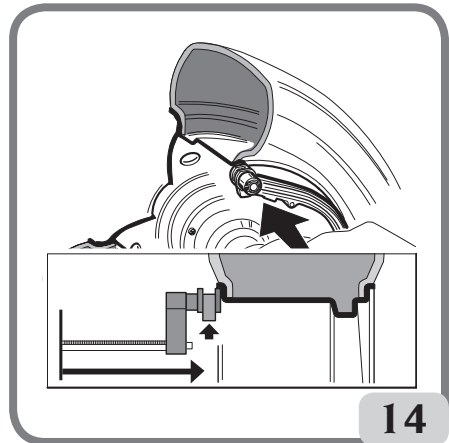
By default the icons relating to points 3 and 4 are those described above but can be replaced with more frequently used ones (refer to the "Preferred programme configuration" section).

WHEEL DATA ENTRY

Wheel data entry for wheel balancers without an ultrasonic sensor

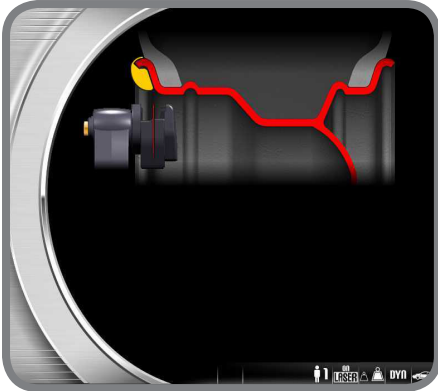
The machine allows for the diameter and distance values to be entered automatically; the width value can be entered using the keypad.

- Bring the automatic measuring arm into contact with the inner side of the rim (fig. 14). Take great care to position the arm correctly so as to ensure accurate data reading.

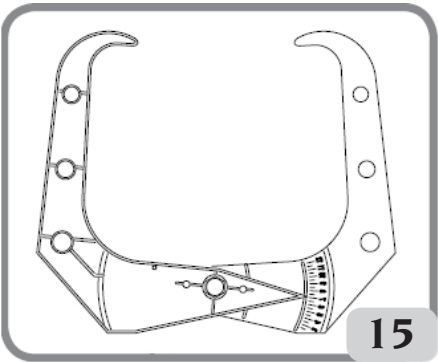


- Keep the arm in contact with the rim until the machine has acquired the wheel's diameter and distance values. The following screen appears during this phase:

UK



- if only one measurement is taken, the machine interprets the presence of a rim with balancing using a clip weight on both sides (Dynamic Balancing Programme)
- moving the arm to the rest position, the machine will set up for the manual WIDTH entry.
- in this phase, it is possible to perform an additional acquisition of the rim diameter and distance.
- Measure the width of the rim using the caliper provided (fig. 15).



- Change the displayed width value by increasing or decreasing the value using the keypad or turning the kis.

After updating the wheel data the user can:



- 1) Press the **Exit** button to display the unbalance values recalculated according to the new dimensions.
- 2) Press pressing the Kis knob or the **Enter**

button to access the Manual dimension programme to convert and/or change the wheel data.

- if two subsequent measurements are taken inside the rim on two balancing planes, the machine interprets the presence of a rim with balancing using a clip weight on the inner plane and an adhesive weight on the external one (ALU 2P). In this phase, the machine could automatically change the type of weight on the inner plane from clip to adhesive (ALU 1P).



Returning the arm to the rest position makes it possible for the operator to change this setting, selecting and using the Kis knob or the enter

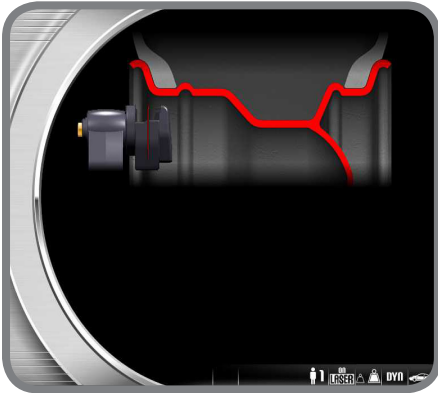


button to press the icon . In this case, the balancing programme switches from ALU 1P to ALU 2P and vice versa.

Wheel data entry for wheel balancers with an ultrasonic sensor (if installed)

To enter the distance, diameter and width values automatically, proceed as follows:

- Bring the automatic measuring arm into contact with the inner side of the rim (fig. 14). Take great care to position the arm correctly so as to ensure accurate data reading.



- Keep the arms in contact with the rim until the machine has acquired the values. Geometric data (distance, diameter and width) are displayed. The following screen appears during this phase:



- if only one measurement is taken, the machine interprets the presence of a rim with balancing using a clip weight (Dynamic Balancing Programme)
- when the automatic internal measurement arm returns to the rest position, the following icons are automatically displayed on the screen:



- pressing the Kis knob or the ENTER button enables alternatively the type of tyre,



- that is P TYRE (Passenger Tyre) for medium sized wheels (wheels with a tyre shoulder that does not protrude much from the



- rim) or LT TYRE (Light Truck Tyre) for large sized wheels (such as off-road, trucks or wheels with a tyre shoulder that protrudes considerably from the rim);



- pressing the Kis knob enables the manual entry of the width;



- Pressing the button during the indicated phase returns to the working environment, maintaining the previous width.
- in this phase, it is possible to perform a new acquisition of the rim planes.



- lowering the guard confirms the selection that was made (manual width entry or wheel type selection) and the width scanning and spin are performed.

Note:

- automatic width acquisition is re-enabled only with a new acquisition of the automatic internal measuring arm;
- if the wheel guard is closed or in the case of

UK

a fault of the sensor located on the guard, the machine will automatic setup for manual width entry when the internal measuring arm is moved to the rest position;

- at the end of the spin, it is possible to change the width acquired automatically by the machine by selecting the following icon on the



work page :



IMPORTANT

bear in mind that the wheel's rated diameter (e.g. 14") refers to the planes on which the tyre beads rest, which are obviously inside the rim. On the other hand, the data measured refer to external planes, so they will be lower than the rated values because of the thickness of the rim. The correction value therefore refers to an average thickness of the rim. This means that the data measured on wheels with different thicknesses may vary slightly (2 or 3 tenths of an inch maximum) from the rated values. This is not a lack of accuracy of the measuring devices, but reflects reality.

If the automatic measuring arm fails to operate, the geometric data can be entered manually by following the procedure indicated in the "manual wheel data entry" section, function present within the utility and configuration programmes.

WHEEL SPIN AND POSITION SEARCH

Wheel spins take place automatically by lowering



the guard or pressing the start button with the guard lowered.

A special safety device stops rotation if the guard is raised during the spin; in this case, the A Cr message is displayed.

During position search, the wheel can rotate with the guard raised. Every time the start button is



pressed, the centred position of one side switches to the centred position of the other.

This function is active only if the RPA program is set to ON (see "RPA - Automatic position search configuration", function present in the configuration programs).



WARNING

Do not operate the machine without the guard and/or if the safety device has been tampered with.



WARNING

Never raise the guard before the wheel has come to a stop.



WARNING

If the wheel keeps spinning permanently due to a fault on the machine, switch off the machine using the main switch or disconnect the plug from the power supply board (emergency stop) and wait until the wheel stops before raising the guard.

USING THE AUTOMATIC WHEEL CLAMPING SYSTEM C with using the automatic wheel clamping system

Wheel locking procedure with the automatic system C

Centring with cone at front

- Fit the wheel on the shaft, sliding it into place until it rests against the flange.
- Fit the most suitable cone on the shaft and insert it into the central hole of the wheel.
- Fit the locking device by making it slide on the hub until it comes into contact with the cone.
- Hold the control pedal down until the wheel is completely locked against the flange.

Centring with cone at rear

- Fit the most suitable cone for the central hole of the wheel on the shaft.
- Fit the wheel onto the cone, sliding it into place until the cone comes into contact with the plate that holds the spring.

- Apply the protective cap to the sleeve.
- Fit the locking device by making it slide on the hub until it comes into contact with the wheel.
- Hold the control pedal down until the wheel is completely locked against the flange.

Wheel release

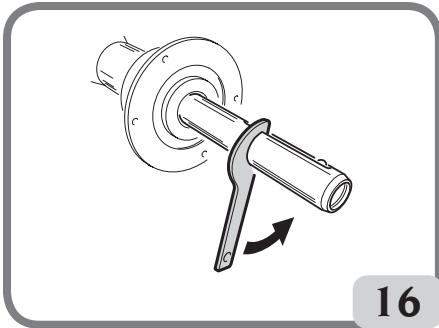
- Press the control pedal for at least one second to release the wheel from the flange.

Centring with flanges

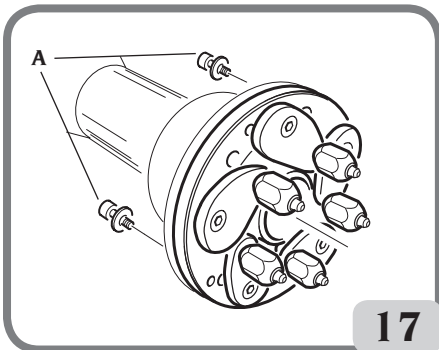
C hub removal



- Keep the keypad button pressed for at least 3 seconds to lock the wheel-holder shaft and the internal devices.
- Insert the C special key provided with the machine in the C hub hole (fig. 16).



- Unscrew the C hub completely.
- Mount the flange on the shaft and lock it with the two screws (A, fig. 17) using the CH 6 wrench.



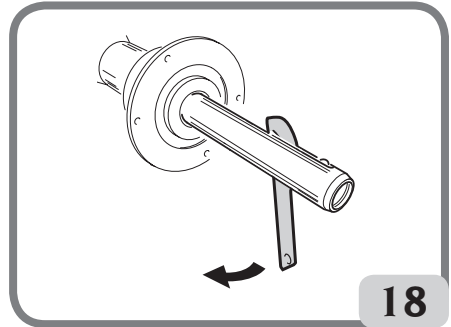
- Lock the wheel onto the flange as usual.

C hub mounting

Proceed as follows to remount the C hub:



- Keep the button pressed for at least 3 seconds to lock the wheel-holder shaft and the internal clutch.
- Screw the C hub manually until it reaches the end position.
- Tighten the C hub by inserting the C special wrench into the C hub hole (fig. 18).



BALANCING PROGRAMMES

Before starting a balancing operation, the following steps must be followed:

- Mount the wheel on the hub using the most suitable centring system.
- Make sure that the wheel is locked correctly to the shaft so that no displacement can occur during the spin and braking phases.
- Remove any counterweight, pebble, dirt or other foreign body.
- Set the wheel's geometric data correctly as indicated in the "WHEEL DATA ENTRY" chapter.

The balancing programmes are grouped within the **balancing programmes** icon in the main working screen.



Select the icon and press pressing the Kis knob or the keypad **Enter** button.

Each time it is pressed, the machine automatically changes the type of balancing programme (as shown on the graphic on the video) in the following sequence:

| CAR environment | MOTORCYCLE environment |
|-----------------|------------------------|
| - Dynamic | - Motorcycle dynamic |
| - ALU1 | - Motorcycle ALU |
| - ALU2 | |
| - ALU3 | |
| - ALU4 | |
| - ALU5 | |
| - STATIC | |

Dynamic balancing (STANDARD)

This balancing mode is the most commonly used one and the wheel balancer considers it standard; The mask relating to this program (fig. 19) is displayed.



Now proceed as follows:

1. set the wheel's geometric data as indicated in the "WHEEL DATA ENTRY" chapter.
2. Spin the wheel by lowering the guard.
To obtain the most accurate results, do not apply any undue stress to the machine during wheel spin.
3. Wait for the wheel to stop automatically and for the calculated unbalance values to be displayed.
4. Select the first side to be balanced.
5. Turn the wheel until the central element of the corresponding position indicator lights up.
6. Apply the indicated balancing weight in the position on the rim corresponding to 12 o'clock.
7. Repeat the operations listed above for the second side of the wheel.
8. Perform a test wheel spin to check the balancing accuracy.
If it is not considered satisfactory, change the value and position of the previously applied weights.

Bear in mind that a counterweight positioning error of just a few degrees may lead to a residual unbalance as large as 5-10 grams during the verification phase, especially in the case of large unbalances.



WARNING

Check that the system which fits the weight to the rim is in optimum condition.

A weight which is not fitted properly or correctly may come off as the wheel rotates, thus creating a potential danger.

The wheel can be locked in three ways in order to make the weight application operation easier:

- By keeping the wheel in the centred position for one second. The brake activates automatically with a reduced braking force so as to allow the operator to move the wheel manually until the correct position for the other weight's application is reached.



- By pressing the STOP button when the wheel is in one of the weight application positions (maximum braking force); the wheel is



unlocked by pressing the stop button again, by performing a spin or after about 30 seconds.

The shaft locking system can also be useful during installation of special centring accessories.



If the STOP button is pressed while the wheel is spinning, the spin is interrupted even if it is not completed.

If the "RPA" (automatic position search) programme is active, at the end of each balancing spin the machine stops the wheel in the position for application of the weight on the inner side; if it is equal to zero, the wheel is stopped in the position for application on the outer side.



Pressing the START button with the guard raised, automatic search for the second side position is activated.

This function is described at length in the AUTOMATIC POSITION SEARCH section.

ALU 1P and ALU 2P programs

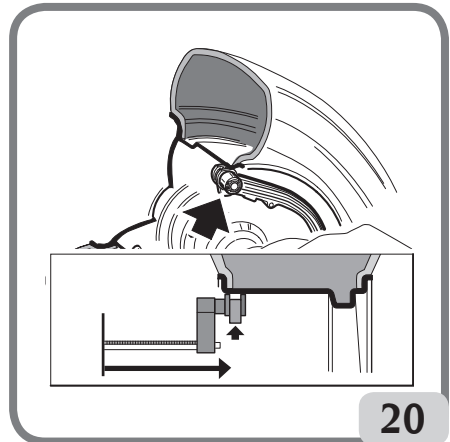
These programmes are used for maximum precision balancing of light alloy rims that require both weights to be applied on the same side (inner) in relation to the rim disk.

Wheel data acquisition

Geometric data relating to the actual balancing planes rather than the rated wheel data (as in standard ALU programmes) have to be set. The balancing planes where the adhesive weights are to be applied may be selected by the user according to the specific shape of the rim. However, bear in mind that it is always preferable to select balancing planes as far apart as possible in order to reduce the quantity of the weight to be applied; if the distance between the two planes is less than 37 mm (1.5"), the A5 message is displayed.

- Move the end of the automatic internal measuring arm in line with the plane selected for the application of the inner weight.

In ALU 1P the balancing plane is approximately 15mm back (centre line of the weight) from the contact point of the measuring head with the rim (fig. 20).



In Alu 2 P refer to the rim edge, since the inner weight is of the traditional clip type (fig. 14).

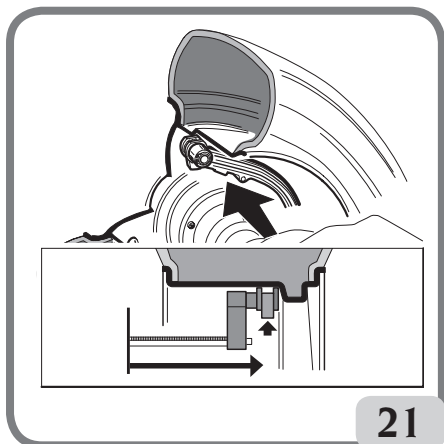
Pay maximum attention when the end of the arm is being positioned in an area of the rim free of discontinuity, so that the weight can be applied in that position.

- Keep the arm in position. After one second the machine emits an acoustic confirmation signal to indicate that the distance and diameter values



have been acquired.

- Return the end of the automatic measuring arm in line with the plane selected for the application of the outer weight (fig. 21), following the same procedure previously indicated for the inner side.



- Keep the arm in position and wait for the acoustic confirmation signal.
- Return the measuring arm to the rest position.
- Perform a spin.
- At the end of the spin, if you want to change the balancing programme set automatically by the machine (FSP), select the balancing programme



icon and press the Kis knob or the ENTER button until the required programme is displayed.

Balancing weight application

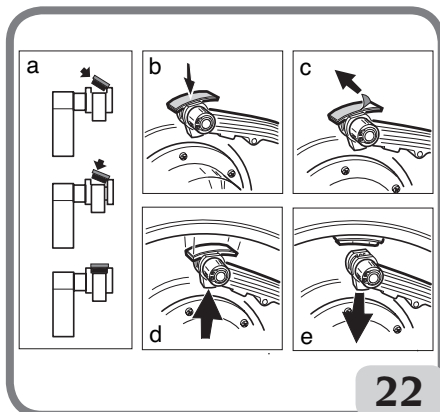
- Select the plane where the first balancing weight is to be applied.
- Turn the wheel until the central element of the corresponding position indicator lights up.

If the weight to be applied is of the traditional clip type (inner side in ALU 2P), apply it to the **12 o'clock** position. If instead the weight to apply is **adhesive** and the CLIP mode was selected (see the " Selection of adhesive weight application position"):

- Centre it inside the cavity of the weight-holder terminal of the measuring arm (fig. 22 a,b), with the backing paper of the adhesive strip facing up. Remove the protection (fig. 22 c) and turn

the terminal so that the adhesive faces the inner surface of the rim.

- Move the sensor until the two reference lines (green in colour) coincide in the relevant windows on the screen.
- Turn the end of the measuring arm until the weight adhesive strip is in line with the rim surface.
- Press the button (fig. 22 d) to eject the weight and make it stick to the rim.
- Return the measuring arm to the rest position (fig. 22 e).



- Repeat the operations to apply the second balancing weight.
- Perform a test wheel spin to check the balancing accuracy.
- If the weight to apply is adhesive and H12 mode was selected, apply it on both the planes in the position corresponding to 12 o'clock.
- If the weight to apply is adhesive and the LASER mode was selected, apply the weight in correspondence of the laser line in the position in which the respective plane was acquired.

The rim surface must be perfectly clean to make the weight stick efficiently to the rim. If necessary, clean the surface using suitable cleansing products.

NOTE: on the wheel balancers for the German market, the weight must be applied as follows: apply the weight manually by positioning it so that its centre line is 15mm back from the contact point of the measuring head with the rim.

“Movable planes” program (AVAILABLE WITH ALU P PROGRAMMES ONLY)

This function is automatically enabled when an ALU P program is selected.

It modifies the selected positions for the application of adhesive weights, so as to ensure perfect balancing of the wheel using commercially available adhesive weights (i.e. multiples of five grams). The accuracy of the machine is thereby improved, avoiding rounding off or cutting the weights to be applied to come closer to the actual unbalance values.

The modified positions, where the adhesive weights are to be applied, are identified by the user according to the information given by the wheel balancer (see the BALANCING WEIGHT APPLICATION section).

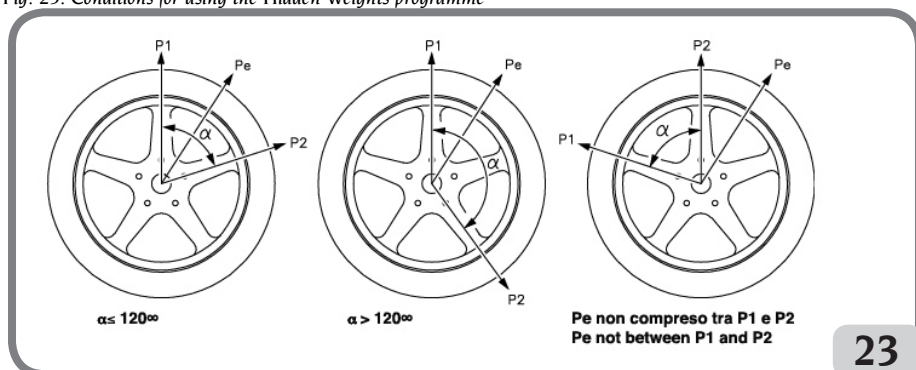
“Hidden weight” programme

(AVAILABLE WITH ALU P PROGRAMMES ONLY)

This programme divides the outer weight P_e into two weights P_1 and P_2 located in any position chosen by the operator.

The only condition is that the two weights and the original outer weight P_e must be within an angle of 120° , as shown in fig. 23.

Fig. 23. Conditions for using the Hidden Weights programme



The Hidden Weight programme is to be used on alloy rims, only and exclusively in conjunction with the ALU1P/ALU2P programme, when:

- when the outer weight would rather be hidden behind two spokes for aesthetic reasons;

To use this programme, proceed as follows:

1. Select either ALU1P or ALU2P before starting, by selecting the ALU 1P Balancing programme icon or the ALU 2P Balancing programme icon. The mask for measuring the unbalance on alloy rims is displayed.
2. Perform the wheel balancing procedure as described in the chapter “ALU1P, ALU2P Programmes”, but without applying the outer weight.
3. Select the Hidden weight icon. If the wheel is balanced on the outer side, the machine displays the message shown in Fig. 24b on the screen.



Fig. 24 Hidden Weights: procedure error

If there is an unbalance on the outside (P_e) the machine will display the graphic that indicates the selection of the P_1 weight position.

Press at any time to exit the “Hidden Weights”

programme 

4. To make work easier mark the position of the unbalance P_e on the tyre. To do this, move the

UK

wheel to a centred position and make a chalk mark at 6 o'clock if the "LASER" configuration is active and at 12 o'clock if the "H12" or "CLIP" configuration is active.

- Turn the wheel to the position in which you wish to apply the first outer weight (P1) and press to confirm.

To select the exact position of the weight P1 relative to the Pe unbalance, use 6 o'clock as the reference if the "LASER" configuration is active and 12 o'clock if the "H12" or "CLIP" configuration is active.

The angle between P1 and Pe must be less than 120° .

- If the angle selected is greater than 120° , the machine displays the message shown in Fig. 24b for approximately 3 seconds to indicate that another position must be chosen. If, however, the angle selected is less than 120° , the machine displays a graph indicating the selected position for the weight P2, allowing the process to continue to the next step

- Turn the wheel to the position in which you wish to apply the second outer weight (P2) and press to confirm.

To select the exact position of the weight P2 with respect to the Pe unbalance, use 6 o'clock as the reference if the "LASER" configuration is active and 12 o'clock if the "H12" or "CLIP" configuration is active.

The angle between P1 and P2 must be less than 120° and must include the outer weight Pe.

- If the angle selected is greater than 120° , the machine displays Fig. 24b for approx. 3 seconds indicating that the procedure of step 7 must be repeated correctly. If the angle selected is less than 120° , the machine immediately displays the value of the two outer weights P1 and P2 on the screen.

- Move the wheel to a centred position (P1 or P2).

- The brake intervenes automatically in the centred position, then apply the balancing weight indicated on the monitor as described in the chapter "ALU1P, ALU2P Programmes".

- Move the wheel to a centred position (P1 or P2).

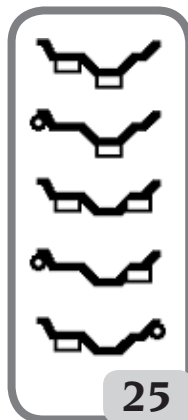
- Repeat the operations in step 10.

- Once the Hidden Weights programme procedure is complete, you may continue working with any other programme.

Standard ALU Programmes

(ALU 1, 2, 3, 4, 5)

Standard ALU programmes take into account the different possibilities of weight application (fig. 25)



and provide correct unbalance values while maintaining the rated geometric data setting of the alloy wheel.



ALU 1 balancing programme:

Calculates statistically the balancing weights to be applied on the inner part of the rim, as illustrated by the relevant icon.



ALU 2 balancing programme:

Calculates statistically the balancing weights to be applied on the inner side and the inner part of the rim, as illustrated by the icon.



ALU 3 balancing programme:

Calculates statistically the balancing weights to be applied on the inner part (inner and outer side) of the rim, as illustrated by the icon.



ALU 4 balancing programme:

Calculates statistically the balancing weights to be applied on the inner side and the inner part, outer side of the rim, as illustrated by the icon.



ALU 5 balancing programme:

Calculates statistically the balancing weights to be applied on the inner part and the outer side of the rim, as illustrated by the icon.

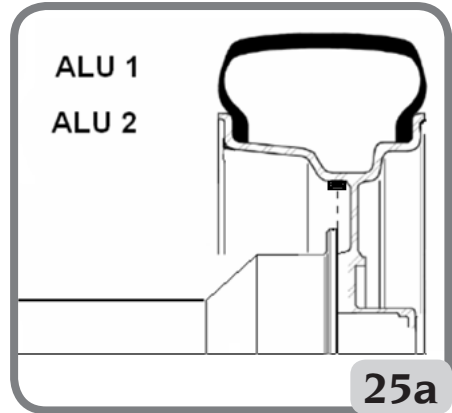
- Correctly set the wheel data as described for the Dynamic balancing program.
- Perform a spin.
- at the end of the spin, select the balancing



programme icon and press the Kis knob or the **ENTER** button until the required programme is selected.

- The video displays instructions for where to position the balancing weights relating to the selected programme: always to 12 o'clock if the weight is a conventional spring type, whereas for the application of the adhesive weight, use 6 o'clock if the "LASER" configuration is active or 12 o'clock if the "H12" or CLIP configuration is active.
- Set the wheel's rated geometric data by following the steps described in the WHEEL DATA ENTRY chapter. If the values of the diameter and of the distance between the balancing planes, recalculated on a statistical basis starting from the rated geometric data of the wheel, exceed the normally accepted interval stated in the TECHNICAL DATA section, the A 5 message is displayed.

IMPORTANT: in ALU1 and ALU2 programmes the unbalance displayed by the machine on the outer side refers to the adhesive weight centre of gravity at the shaft assembly bearing flange, see figure 25a.



- Some slight residual unbalances may remain at the end of the test spin due to the considerable difference in shape that may be found on rims having the same rated dimensions. Therefore change the value and position of the previously applied weights based on the configuration performed in the programme "SELECTION OF ADHESIVE WEIGHTS APPLICATION POSITION" until an accurate balance is obtained.

Motorcycle Wheel Balancing

Motorcycle wheels can be balanced in:

- Dynamic mode; when the wheel width is such (over 3 inches) to generate significant unbalance components which cannot be eliminated with static balancing (the recommended procedure).
- Dynamic mode for alloy rims; a programme similar to the ALU programmes for on-vehicle wheels, featuring the possibility of dividing the weight of one side into two parts in case of particularly large spokes.
- Static mode; just one balancing weight, divided, if necessary, into equal parts on the two sides; procedure described in the STATIC BALANCING section.

Motorcycle Dynamic Programme

Proceed as follows to balance a motorcycle wheel on two planes (dynamic balancing) using clip weights:

- Fit the motorcycle wheel adapter AUMO on the wheel balancer (A fig. 26).
 - Insert the two screws provided into the holes on the wheel contact flange.
 - Tighten the screws on the adapter making



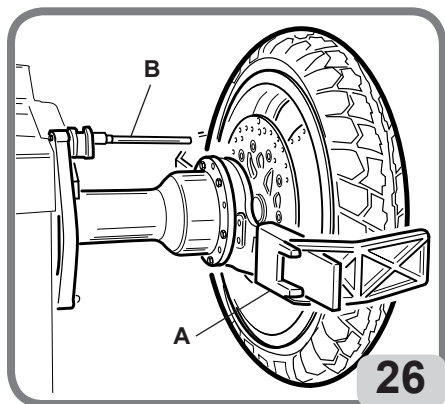
sure that it rests on the flange correctly.

- Fit the most suitable pin (depending on the wheel's central hole) onto the shaft after removing the threaded hub.
- Mount the wheel after selecting the centring cones (one for each side of the wheel), tighten with the appropriate ring nut using the spacers necessary for coupling the securing cones to the threaded part of the shaft.

IMPORTANT: the wheel must be fixed to the flange so as to avoid any movement of the two during the spin or braking phases.



- Select the **Balancing Programme** icon then, pressing the Kis knob or the enter button, set the **MOTORCYCLE** environment
- Mount the appropriate extension on the internal measuring arm (B, fig. 26).



- Set the wheel's data as indicated in the "WHEEL DATA ENTRY" chapter.
- Perform a spin.
- Proceed as described for dynamic balancing.

Motorcycle ALU Programme

Proceed as follows to balance motorcycle wheels dynamically using adhesive weights:

- Follow the instructions for mounting the motorcycle adapter described in the **MOTORCYCLE DYNAMIC PROGRAMME**.

Proceed as described previously for the "Motorcycle Dynamic" programme.

- Perform a spin.
- at the end of the spin, select the balancing



programme icon and press the Kis knob or the **ENTER** button until the required programme is selected.

- For the application of the adhesive weight, use 6 o'clock as the reference if the "LASER" configuration is active and 12 o'clock if the "H12" or "CLIP" configuration is active.

Best results can be achieved if the adhesive weights are positioned with the outer edge being flush with the rim edge.

Split Weight Programme

Some rims have spokes so wide that it is not possible to place adhesive weights next to them; a program which divides the counterweights into two parts has been introduced to solve this problem.

In this case, when the centred position is reached and it becomes obvious that the balancing weight will have to be applied in line with a spoke, proceed as follows:

- Remain in the centred position.



- Select the **Divide side weight icon** (displayed instead of the "select ALU programmes" icon).
- Select the spoke dimension on the displayed window using the keypad: small, medium, large or OFF (selection deactivated).
- Confirm by pressing the Kis knob or the **ENTER** button.
- Apply two new counterweights in the positions indicated.

The weight division operations can be performed on both balancing sides.

Static balancing

A wheel can be balanced using a single counterweight on one of its two sides or in the centre of the well. In this case, the wheel is balanced **statically**. However, there is still the risk of dynamic unbalance, which becomes more significant as the width of the wheel increases.

Proceed as follows to balance motorcycle or car wheels statically:

- Correctly set the wheel's geometric data as described for the Dynamic balancing programme.

- Perform a spin.
- at the end of the spin, select the balancing



programme icon and press the Kis knob or the **ENTER** button until the required programme is selected.

The displayed image now shows only one position search.

- Apply the balancing weight in the 12 o'clock position on either the outer or inner side, or at the centre of the rim well, indifferently. If applied in the well, the weight is applied on a diameter smaller than the rated diameter of the rim. A value of 2 or 3 inches less than the rated value must therefore be entered when the diameter is set in order to obtain correct results.

Best results can be achieved if the weight is divided into two parts to be applied on the two sides of the rim.

UTILITY PROGRAMMES

The Utility programmes are all the functions of the machine that are useful for its operation but are not strictly connected to its normal operation. Select the **Utility and configuration programmes icon to display the list (menu) of the utility programmes**



Working environment program

This wheel balancer allows three operators to work at the same time thanks to three different working environments.

- Select the **Working environments** icon to call up a different working environment.
- The following icons are displayed:



the lit icon shows the operator selected.

- Press the Kis knob or the **ENTER** button to select the icon desired.



- Press the **Exit** button to save the setting and exit.
- The selection can also be seen in the working screen status line.

By selecting a new operator, the machine resets the parameters that were active at the last recall. The stored parameters are:

- Balancing mode; dynamic, ALU, motorcycle, etc.
- Wheel dimensions: distance, diameter and width or those relating to the active ALU programme.
- OPT: last OPT.

The machine's general settings remain the same for all working environments: grams/ounces, sensitivity x5/x1, threshold, etc...

FLASH OPT Optimisation Programme

This procedure reduces the possible vibrations still present in running vehicles after an accurate balancing. Based on our experiences, the programme can be recalled every time it is convenient to minimise the running noise produced by the vibrations mentioned above.

The machine also indicates whether or not it is necessary to carry out the procedure by displaying



the following icon **OPT** in the status bar. The calculations performed by this programme are based on the unbalance values measured during the last spin performed which must therefore refer to the wheel being serviced.

Proceed as follows to recall this programme:



- Select the OPT Flash icon

OPT STEP 1

1. Take the valve to 12 o'clock.
2. Press the Kis knob or **ENTER** to confirm the operation.

OPT STEP 2

3. Turn the wheel until the valve gets to 6 o'clock position (the bottom arrow turns from red to green).




4. Make a chalk mark on the tyre external side at 12 o'clock.
5. Confirm you marked the tyre by selecting the Kis knob or **ENTER**.
6. Remove the wheel from the wheel balancer.
7. Turn the tyre on the rim until the mark made matches the valve (180° rotation).
8. Refit the wheel on the wheel balancer and confirm the operation described in points 6 and 7 by pressing the Kis knob or the enter button;

Then, following the new indications on the monitor:

9. Turn the wheel until the valve gets to 12 o'clock position.
10. Press the the Kis knob or **ENTER** button to confirm the execution.
11. Perform a spin.

Now, the real unbalance values of the wheel thus mounted on the wheel balancer are displayed. Take the wheel to the position shown on the monitor. The foreseen unbalances are displayed by performing the matching and the proportional improvement which can be obtained if the user decides to continue the optimisation procedure. In case optimising is insufficient, or significant improvements cannot be obtained, select the



Exit key  twice (first to exit the procedure and restart the menu, and then to exit the programme permanently); perform a spin to balance the wheel; otherwise, the system goes to the third and final programme phase.

OPT PHASE 3

Following the indications on the monitor:

12. Turn the wheel up to the position shown on the position indicator.
13. Make a second mark on the tyre external side at 12 o'clock. If the indication to invert the tyre mounting direction on the rim is displayed, make the second mark on the internal side.
14. Confirm you marked the tyre again by selecting the Kis knob or **ENTER**.
15. Remove the wheel from the wheel balancer.
16. Turn the tyre on the rim (and invert mounting direction, if required) until the mark made before matches the valve.
17. Refit the wheel on the wheel balancer.
18. Press the Kis knob or **ENTER** again to confirm

the operation.


19. Perform a spin. When the spin is over the optimisation programme has been completed and the weights to be applied to balance the wheel are displayed.

In case an error compromises the final result, the machine signals this with the **E 6** message. Now, the procedure can be repeated. The error message disappears by selecting any of the available functions.

Special cases

- At the end of the first spin, the message "OUT 2" may be displayed on the screen. In this case, it is convenient to exit the



programme by selecting exit : the weight values needed to balance the wheel will be shown on the monitor. The execution of the programme is interrupted, thus not achieving the moderate improvement of the end results. However, the optimisation procedure can be run by selecting the **OPT continue procedure** icon.

- At the end of the second spin, the indication to invert the tyre mounting on the rim may be displayed. If you do not want to invert it or it is impossible to do so, select the **disable tyre inversion** icon. the machine will provide the instructions to complete the programme without inversion.

The Enable tyre inversion icon restores the inversion function.

- It is possible to exit the optimisation procedure at any time by simply selecting the Exit



key .

- If a different working environment is recalled between one step of the OPT programme and the next one, the OPT procedure always remains stored. Therefore, going back to the start environment, the programme resumes the execution from the point where it was interrupted. This situation is possible when the **Temporary Exit** icon is selected.

Weight Management Suite

UPON REQUEST

Weight Management is a suite containing 4 programmes:

1. Hidden Weight
2. Split Weight
3. OPT Flash
4. Less Weight

Note: the Hidden Weight, Split Weight and OPT Flash programmes are available even when Weight Management is not enabled.

To access this suite you must:

- Select the icon **Utility programmes**.
- Select the icon **Weight Management**.

In this way you will access the main screen of Weight Management, showing 4 icons:

1. The icon **OPT Flash**, for the unbalance minimisation program.
2. The icon **Balancing programmes**, which unites all the available balancing programmes.
3. The icon **Statistics**, which visualises the statistics relating to the use of the Less Weight program.
4. The icon **Less Weight**, for the slow or fast vehicles weight savings programs.

If programme ALU 1P or ALU 2P has been set to "Auto" mode, the icon Hidden Weight will also appear, while if the programme MOTORCYCLE ALU has been set to "motorcycle" mode, the icon Divide side weight will appear.

Note: for Balancing programmes refer to the BALANCING PROGRAMMES paragraph.

Note: for the using the OPT Flash programme, see the paragraph OPTIMISATION PROGRAMME (OPT FLASH).

Weight savings programme (Less Weight)

This programme allows you to obtain the optimum balancing of the wheel, reducing the quantity of weight to be applied to a minimum.

To access this programme you must:

- Select the icon **Utility programmes**.
- Select the icon **Weight Management**.

In this way you will access the main screen of Weight Management, and the unbalance values visualised will be automatically updated.

Selecting the icon **Less Weight**, it is possible to choose between 2 different weight savings programmes:

- Optimised programme for fast vehicle wheels.
- Optimised programme for slow vehicle wheels.

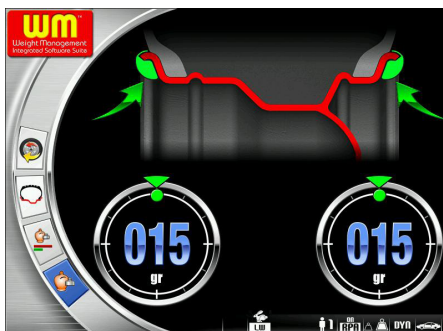
The status bar of the displayed screen will show:

- The Fast wheel icon, if the programme for fast vehicle wheels has been selected.
- The Slow wheel icon, if the programme for slow vehicle wheels has been selected.

Note: each time the machine is switched on, if the Weight Management suite has been activated, the Fast wheel programme is automatically set.


At this point it is possible to perform the wheel balancing, using the required balancing programme.

At the end of the spin, if the wheel balancing is not satisfactory, a screen will display the values of the weights to be applied to the inner and outer sides of the rim.



If, on the other hand, the wheel balancing is



satisfactory, the icons  are displayed in place of the weight values. Within the unbalance indicators, there are two semicircular bars showing the residual torque unbalance level (left-hand indicator) and the residual static unbalance level (right-hand indicator).



To visualise the statistics relating to the use of



the Weight Management, it is necessary to select the icon Statistics.

The displayed screen shows:

- The counter of all spins performed during the entire working life of the machine



- The counter of the weight quantity (spring and adhesive) saved during the entire working life



of the machine

- The counter of the spins performed since the



last machine reset

- The counter of the weight quantity saved since



the last machine reset

- A histogram showing a comparison between the spring weight quantity required if the Less Weight programme is not used (red rectangle), and the quantity required if the Less Weight programme is used (green rectangle), in relation to the entire working life of the machine.
- A histogram showing a comparison between the adhesive weight quantity required if the Less Weight programme is not used (red rectangle), and the quantity required if the Less Weight programme is used (green rectangle), in relation to the entire working life of the machine.



Note: the values shown by the counters are updated with each spin in relation to the Less Weight programme selected.

The **Reset** icon allows you to zero-set the partial counters.

Visual inspection function

This function allows the wheel to be run at low speed and with the guard open, This allows visual checking for any geometrical irregularities in the rim and wheel.

Follow the description detailed below to start the procedure:



- keep the button pressed with the guard open for as long as necessary for wheel inspection.

When the button is released, the wheel-holder shaft locking device activates automatically.

Highest accuracy function

This function allows the operator to check the balancing results on the screen with the best possible accuracy ("Gr x1" or "Oz 1/10").



- Select the **highest accuracy** icon
- Keep the the Kis knob or **Enter** button pressed as long as desired.

Spin Counter Function

To access this programme you must:

- Select the icon Utility programmes.
- Select the icon Configuration programmes.
- And select the icon Spin counters.

The screen which appears has 3 counters:

- The first shows the number of spins performed during the entire working life of the machine.
- The second shows the number of spins performed since the last machine reset.
- The third shows the number of spins performed since the last sensitivity calibration.



To quit the programme, press the **Exit** button.

Manual wheel data entry function

If the automatic measuring arm fails to operate, the **geometric data can be entered manually** by following the procedure below:

- Select the **manual wheel data entry** icon



- The data screen showing the icons is displayed:



manual wheel data change;

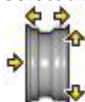


unit-of-measurement (inch/mm) change;



displays the help information regarding the current screen.

- Select the dimension change icon



- The wheel balancer prepares for manual entry of the width.
- Change the displayed value with the value measured with the manual caliper using the keypad.
- Press the the Kis knob or **ENTER** button to confirm and switch to the **diameter** value entry phase.
- Change the value of the diameter displayed by entering that indicated on the tyre using the keypad.
- Press the the Kis knob or **ENTER** button to confirm and switch to the **distance** value entry phase.
- Using the keypad, modify the value measured with the tape measure between the body and the inner side of the rim.



- Press the **Exit** button to terminate the manual data setting.

After setting the dimensions manually, the required balancing programme can be selected as follows:



- select the balancing programme icon
 - press the Kis knob or the **ENTER** button.
- Each time the Kis is pressed, the machine automatically changes the type of balancing programme (as shown on the graphic on the video) in the following sequence:

Dynamic
 ALU1
 ALU2
 ALU3
 ALU4
 ALU5
 Motorcycle dynamic
 Motorcycle ALU
 STATIC

CONFIGURATION PROGRAMS

The Configuration programmes are those functions that are intended for customising the machine's operation and are normally executed when the machine is installed.

The list of the configuration programmes can be



displayed as follows:

- Select the **utility and configuration programmes icon**



grammes icon

- Select the **configuration programmes icon**



Automatic Position Search (RPA) Configuration

Enables/disables the automatic positioning of the wheel at the end of the spin. After the list of the setting programmes is displayed, proceed as follows:

- Select the **Automatic position search configuration icon**



figuration icon

The following icons are displayed:



RPA OFF; disables the automatic position search procedure.

RPA ON; enables the automatic position search procedure.

- Press the the Kis knob or **ENTER** button to select the icon desired.



- Press the **Exit** button to save the setting and exit.

The selection can also be seen in the working screen status line.

Selection of adhesive weights application position

To access this programme you must:

- select the Utility programmes icon,
- select the configuration programmes icon
- Three icons will appear on the display that represent the possible positions, as shown below:



H12: the balancing weight must always be applied in the 12 o'clock position regardless of the type of balancing programme selected or the type of weight to be applied (adhesive or spring);

LASER: the balancing adhesive weight must be applied in correspondence of the laser line (in all balancing programmes) whereas the clip weight must always be applied in the 12 o'clock position;

CLIP: the balancing adhesive weight must be applied using the weight holder in ALU1 and ALU2 programmes, whereas the spring weight must always be applied in the 12 o'clock position.

- Use the Kis knob or the arrow buttons to select the desired position. The selected icon is enabled if it is in the following configuration:



- Press the Exit button to save the setting and



exit

The selected configuration is displayed on the status bar in the working environment.

Unbalance rounding-off configuration

Sets the unbalance rounding-off to grams x1 or grams x5, or, if set to ounces, to oz x 1/4 or oz x 1/10, with which the unbalance values are displayed.



- Select the **unbalance rounding-off icon**.
- The following icons are displayed:



Set grams x1; displays the unbalance values gram by gram.

Set grams x 5; displays the unbalance values 5 grams by 5 grams.

If the unit of measurement is ounces:

Set tenths of an ounce; displays the unbalance

values in tenths of an ounce.

Set fourths of an ounce; displays the unbalance values in quarters of an ounce.

- Press the the Kis knob or **ENTER** button to select the icon desired.
- Press the **Exit** button to save the setting and



exit

Unbalance unit-of measurement (g/oz) configuration

Sets the unit of measurement to grams or ounces. After the list of the setting programmes is displayed, proceed as follows:

- Select the **unbalance unit of measurement**



icon

- The following icons are displayed:



g; displays the unbalance values in grams.

oz; displays the unbalance values in ounces.

- Press the the Kis knob or **ENTER** button to select the icon desired.
- Press the **Exit** button to save the setting and



exit

After selecting, the new setting is saved and the unbalance image is displayed again.

Preferred program configuration

Allows two preferred icons to be set on the main icon bar.

After the list of the configuration programmes is displayed, proceed as follows:

- Select the **preferred programmes** icon



- All the utility and balancing programmes icons are displayed.
- Select the two programmes to be displayed in the main window by using the Kis knob or **ENTER** button.
- Press the **Exit** button to save the setting and



exit

Customisation Configuration

This programme allows the permanent storage of some selected data, such as: name, surname, city, street, telephone number, advertising messages, etc.

The stored data are visualised on the initial screen.

To access this programme you must:

- select the icon **Utility programmes;**
- select the icon **Configuration programs;**
- and select the icon **Company data setting.**

The screen which appears has:

- 4 lines for inserting the data;
- 3 lines for inserting the operator data;
- and 5 icons:
 1. the **Help** icon,
 2. the **Logo** icon,
 3. the **Capital/small letters** icon,
 4. the **Operator data insertion** icon,
 5. and the **Data insertion** icon.

To insert the data, you must:

- Select the Operator data insertion or Data insertion icon.
- Select the character with the Kis knob or the arrow keys.
- Confirm by pressing the Kis knob or **ENTER** button.

To save the settings and exit the program, select



the Exit button.

You are advised to set your own surname and name on the first line, the city on the second line, the street on the third line and the telephone number on the fourth line.



Language configuration

The language of the messages displayed on the monitor can be selected.

After the list of the setting programmes is displayed:



- Select the **language setting** icon.
- A list of flags is displayed. Select the flag corresponding to the desired language by pressing the Kis knob or the **ENTER** button.
- Press the **Exit** button to save the setting and



exit

This programme can be exited only by selecting a language, then the unbalance image is displayed again.

Lighting LED activation/deactivation

It is possible to activate or deactivate the LED light when present on the machine.

After the list of the setting programmes is displayed:

- Select the lighting LED activation/deactivation



icon

- Three icons will appear on the display that represent the possible light modes, as shown below:

LED1. In this configuration, the light turns on when:

- at the end of a spin cycle if residual unbalances are present for 30 seconds;
- in CP (centred position) for an additional 30 seconds.

LED2. In this configuration, the light turns on in the conditions indicated for the LED1 programme and, in addition, also in the following conditions:


- when the internal sensor is extracted. When the sensor returns to the rest position, the light turns off;
- during the entire measurement cycle with all balancing programmes;

- during the Hidden Weight programme when selecting the two planes behind the spokes.

LEDOFF: deactivated

Press the Kis knob or the **ENTER** button to select the desired mode. The selected icon is enabled if it is in the following configuration:



- press  to confirm the selection made and exit the function.

LASER activation/deactivation

It is possible to activate or deactivate the laser when present on the machine.

After the list of the setting programmes is displayed:

- Select the LASER activation/deactivation icon



- Two icons will appear on the display that represent the possible LASER modes, as shown below:

LASER OFF.

LASER ON. In this configuration, the laser turns on in the following cases:

for the manual application of all adhesive weights.

IMPORTANT:

If the operator selected the adhesive weight application configuration using a CLIP, in the Alu1 or Alu2 balancing programmes the laser will not be activated as the weight will be applied using the weight holder


In the Hidden Weight programme, the selection of the two new positions behind the spokes is done in the 6 o'clock position using the laser line.

Press the Kis knob or the **ENTER** button to select the desired mode

The selected icon is enabled if it is in the following configuration:





- press  to confirm the selection made and exit the function.

Sensitivity Calibration

Calibrate when detecting that the setting condition is out-of-tolerance or when the machine so requires as the E 1 message is displayed.

Calibrate as follows:

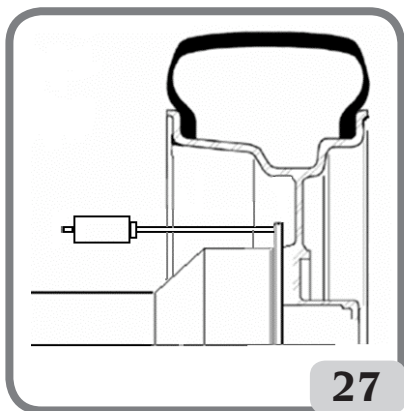
1. Select the sensitivity calibration icon



 in the configuration program menu

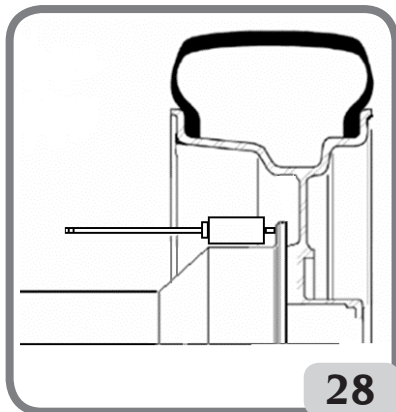


2. Fit a wheel of **average or larger dimensions** preferably with only small unbalance on the wheel balancer;
3. activate spinning;
4. At the end of the spin, fix the calibration weight supplied with the machine on the swinging unit bell as indicated in figure 27;



27

5. spin again;
6. At the end of the spin, change the position of the calibration weight on the swinging unit bell as indicated in figure 28;




28

7. spin a third time;
- At the end of the fourth calibration spin, the machine will automatically perform two subsequent spins at different wheel rotational speeds that are lower than the previous spins. If the calibration has been successful, a permission acoustic signal goes off at the end of the spin; otherwise, the E 2 message is temporarily displayed.

Notes:

- Once the procedure is finished, remove the calibration weight.




- Press the  button to interrupt the calibration procedure at any time.
- This calibration is valid for any kind of wheel.

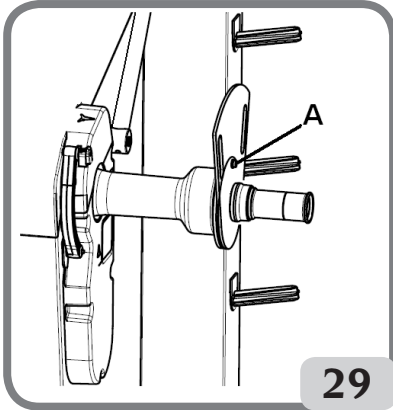
Calibration of the ultrasonic width sensor (if installed)

- select the ultrasonic width sensor calibration

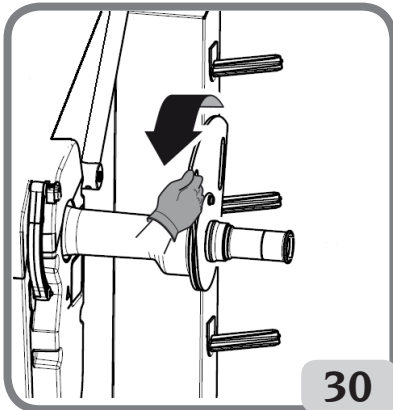


- icon  located in the configuration programmes;
- fix the calibration template in correspondence of the threaded hole located in the shaft assembly bell using the M8 screw (A, Fig.29) supplied with the ultrasonic sensor;
- use the locking device with a wheel spacer (machine version with automatic locking system) or a cone and the wheel fixing nut to bring the template in contact with the shaft assembly bell (fig.29);

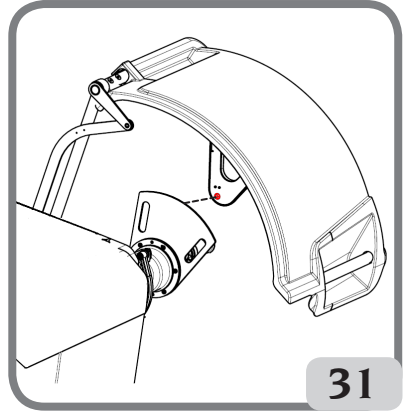
UK



- press the Kis knob or the **ENTER** button to confirm the securing of the template;
- slowly turn the template towards the operator to automatically enable the clamping brake (fig.30);



- slowly lower the wheel guard (fig. 31), the machine will automatically calibrate the sensor.



- If the calibration has been performed successfully, a consent message is displayed.
- On the contrary, **the display of the message A20** indicates that:
- the position of the calibration template during the calibration phase is not correct. Therefore, position the template correctly, checking that the hole in the ultrasonic sensor support is aligned with the calibration template (see figure 31) and repeat the procedure.
 - the internal sensor was not in the rest position. Position it to the rest position and repeat the procedure.



Select the **Exit** icon to exit the programme without performing a calibration.

Service

This program displays some data that are used to test machine operation and to detect the malfunctioning of some devices. Since these data are not useful for the operator, it is recommended that only technical support technicians consult them. Select the service programmes icon to display



this programme

ERROR MESSAGES

The machine can recognise a certain number of malfunction conditions and signals them by displaying the relevant messages.

- A - Notice messages

A 3

Wheel not suitable for performing the sensitivity calibration, use a wheel of average dimensions (typically 5.5"X14") or larger but with a weight that does not exceed 40 kg.

A 5

Incorrect wheel data for an ALU programme. Correct the set dimensions.

A 7

The machine is temporarily not enabled to select the programme requested.

Perform a wheel spin, then repeat the request.

A 20

Ultrasonic sensor calibration template in an incorrect position during calibration. Bring it to the position indicated and repeat the calibration.

A 23

Data entry incomplete or incorrect in ALUP. Enter again correctly.

A 25

Programme not available on this model.

A 26

Programme available only after selecting one of the following programmes: ALU 1P / ALU 2P / Motorcycle Dynamic / Motorcycle Alu.

A 31

Optimisation procedure (OPT) already launched by another user.

A 51

Incorrect wheel clamping (only with the automatic wheel clamping system).

Repeat the locking operation.

A 52

hub mounting/demounting procedure started automatic wheel clamping system.

After 30 seconds, the procedure ends automatically.

A Stp

Wheel stop during the spin phase.

A Cr

Spin performed with the guard raised.

Lower the guard to perform the wheel spin.

- E - Error Messages

E 1

Sensitivity calibration missing. Perform the sensitivity calibration procedure.

E 2

Error condition on sensitivity calibration. Repeat the sensitivity calibration, paying attention to the first spin, which must be performed with the wheel like the subsequent spins.

Take particular care NOT to knock the machine during calibration.

E 3 I/E 2/3

Error condition at the end of sensitivity calibration. Repeat the calibration, if the message persists perform the following checks:

- Correct sensitivity calibration procedure;
- Correct fastening and position of the calibration weight;
- Mechanical and geometric condition of the calibration weight;
- Geometry of the wheel used.

E 4

- a) Error condition on sensor calibration. Perform the sensor calibration procedure.
- b) External sensor missing. Visualisation of this error can be disabled by performing the following procedure:
 - Select ultrasonic width sensor calibration



and press the Kis knob or the ENTER button.

E 6

Error condition when executing optimisation programme.

Repeat the procedure from the beginning.

E 12

External sensor not present or faulty. Visualisation of this error can be disabled by performing the following procedure:

- Select ultrasonic width sensor calibration



and press the Kis knob or the ENTER button.

E 27

Excessive braking time. If the problem persists, call in the technical support centre.

E 28

Encoder counting error. If the error occurs frequently, call in the technical support centre.

E 30

Spin device failure. Switch off the machine and call in the technical support centre.

E 32

The wheel balancer was jolted during the reading phase. Repeat the spin.

E 50

Automatic wheel clamping system fault.

Restart the wheel balancer.

If the error persists, request servicing.

E F0

Error in reading the 0 notch.

CCC CCC

Unbalance values greater than 999 grams.

CHECK FOR CORRECT FUNCTIONING OF BALANCING ACCESSORIES

Checking balancing accessories allows the operator to make sure that wear has not altered the mechanical specifications of flanges, cones, etc. beyond the specified limits.

A perfectly balanced wheel, which has been disassembled and reassembled in a different position, should not show an unbalance value greater than 10 grams.

When a higher unbalance is found, check all the accessories carefully and replace the components that are not in perfect condition (e.g. showing dents, abnormal wear, flange unbalance, etc.).

Anyhow it is necessary to bear in mind that, if the cone is used to centre the wheel, satisfactory balancing results cannot be achieved if the central hole of the wheel is out-of-round or incorrectly centred; Better results can be achieved by centring the wheel using the securing holes.

Bear in mind that any re-centring error made when the wheel is mounted on the car can be removed only removed with an "on-the-vehicle balancing" of the wheel, using an on-the-vehicle wheel balancer to complement the work of the wheel balancer.

TROUBLESHOOTING

Below is a list of faults that may occur and that the user can solve if the cause is found among those indicated.

For any other malfunction or fault call in the technical support centre.

Machine does not switch on (monitor remains switched off)

No power at the socket.

- Make sure that the mains power is present.
- Make sure that the workshop electrical installation is working efficiently.

The machine plug is defective.

- Check if the plug is working properly and replace it if necessary.

One of the FU1-FU2 fuses of the rear electrical panel has blown.

- Replace the blown fuse.

The monitor has not been switched on (only after installation).

- Switch on the monitor by pressing the button located on the front of the monitor.

The monitor's power supply connector (located on the rear of the monitor) is not correctly inserted.

- Check for proper insertion of the connector.

The diameters and width values measured with the automatic measuring devices do not match the rated values of the rims

The internal sensor was not positioned correctly when measuring.

- Bring the internal sensor to the position shown in the manual and follow the instructions in the WHEEL DATA ENTRY section.

The external sensor has not been calibrated.

- Perform the sensor calibration procedure. See warning instructions at the end of the "CALIBRATION OF THE ULTRASONIC WIDTH SENSOR" section.

The automatic internal sensor does not work

The internal sensor was not in the rest position when switched on (Warning window on the video) and the Kis knob or ENTER button was pressed, disabling control of the automatic sensors.

- Return the sensors to the correct position.

START has been pressed and the wheel fails to spin (the machine does not start)

The wheel guard is raised (the "A Cr" message is displayed).

- Lower the guard.

The wheel balancer provides unsteady unbalance values

The machine was jolted during the spin.

- Repeat the wheel spin while making sure that nothing affects machine operation while acquisition is in progress.

The machine does not firmly rest on the floor.

- Make sure that the floor support is firm.

The wheel is not locked correctly.

- Tighten the locking ring nut firmly.

Several spins are to be performed to balance the wheel

The machine was jolted during the spin.

- Repeat the wheel spin while making sure that nothing affects machine operation while acquisition is in progress.

The machine does not firmly rest on the floor.

- Make sure that the floor support is firm.

The wheel is not locked correctly.

- Tighten the locking ring nut firmly.
- Make sure that the accessories used for centring are suitable and original.

The machine has not been calibrated correctly.

- Perform the sensitivity calibration procedure.

The entered geometric data are not correct.

- Make sure that the entered data correspond to the wheel dimensions and correct them if necessary.
- Carry out the external sensor calibration procedure (width).

MAINTENANCE



WARNING

the manufacturer is not to be held responsible for any claims deriving from the use of non-original spare parts or accessories.



WARNING

Unplug the machine from the power supply and make sure that all moving parts have been locked before performing any adjustment or maintenance operation.

Do not remove or modify any part of the machine (except for service interventions).



CAUTION

Keep the work area clean.

Never use compressed air and/or jets of water to remove dirt or residues from the machine. Take all possible measures to prevent dust

from building up or raising during cleaning operations.

Keep the wheel balancer shaft, the securing ring nut, the centring cones and flange clean. These components can be cleaned using a brush previously dripped in environmentally friendly solvents.

Handle cones and flanges carefully so as to avoid accidental dropping and subsequent damage that would affect centring accuracy.

After use, store cones and flanges in a place where they are suitably protected from dust and dirt.

If necessary, use ethyl alcohol to clean the display panel.


Perform the calibration procedure at least once every six months.

INFORMATION REGARDING MACHINE DEMOLITION

If the machine is to be scrapped, remove all electrical, electronic, plastic and metal parts and dispose of them separately in accordance with current provisions as prescribed by law.

ENVIRONMENTAL INFORMATION

The following disposal procedure shall be exclusively applied to the machines having the

crossed-out bin symbol  on their data plate.

This product may contain substances that can be hazardous to the environment and to human health if it is not disposed of properly.

The following information is therefore provided to prevent the release of these substances and to improve the use of natural resources.

Electrical and electronic equipment must never be disposed of in the usual municipal waste but must be separately collected for their proper treatment.

The crossed-out bin symbol, placed on the product and on this page, reminds the user that the product must be disposed of properly at the end of its life.

In this way it is possible to prevent that a non specific treatment of the substances contained



in these products, or their improper use, or improper use of their parts may be hazardous to the environment or to human health. Furthermore, this helps to recover, recycle and reuse many of the materials contained in these products.

Electrical and electronic manufacturers and distributors set up proper collection and treatment systems for these products for this purpose. Contact your local distributor to obtain information on the collection procedures at the end of the life of your product.

When purchasing this product, your distributor will also inform you of the possibility to return another end-of-life piece of equipment free of charge as long as it is of equivalent type and had the same functions as the purchased product.

Any disposal of the product performed in a different way from that described above will be liable to the penalties provided for by the national regulations in force in the country where the product is disposed of.

Further measures for environmental protection are recommended: recycling of the internal and external packaging of the product and proper disposal of used batteries (only if contained in the product).

Your help is crucial in reducing the amount of natural resources used for manufacturing electrical and electronic equipment, minimise the use of landfills for product disposal and improve the quality of life, preventing potentially hazardous substances from being released in the environment.

FIRE-EXTINGUISHING MATERIALS TO BE USED

Consult the following table to choose the most suitable fire extinguisher.

Dry materials

| | |
|--------|------|
| Water | YES |
| Foam | YES |
| Powder | YES* |
| CO2 | YES* |

Flammable liquids

| | |
|--------|-----|
| Water | NO |
| Foam | YES |
| Powder | YES |
| CO2 | YES |

Electrical equipment

| | |
|--------|-----|
| Water | NO |
| Foam | NO |
| Powder | YES |
| CO2 | YES |

YES* * can be used if more appropriate fire extinguishing materials are not available or for minor fires.



WARNING

The indications in this table are of a general nature. They are designed as a guideline for the user. The applications of each type of extinguisher will be illustrated fully by the respective manufacturers on request.

GLOSSARY

Below is a brief description of some technical terms used in this manual.

SELF-CALIBRATION

This procedure calculates suitable correction coefficients starting from known operating conditions. It improves the machine accuracy by correcting to a certain extent the calculation errors that may result from the alteration of the machine's features over the course of time.

AWC

Auto Width Calculation acronym

AWD

Auto Width Device acronym

CALIBRATION

See SELF-CALIBRATION

CENTRING

Procedure for positioning the wheel on the wheel balancer shaft to ensure that the shaft axis corresponds to the wheel rotation axis.

BALANCING CYCLE

Sequence of operations to be performed by the user and the machine from the beginning of the spin until the wheel is braked to a stop after calculating the unbalance values.

CONE

Conical element with a central hole which, when inserted on the wheel balancer shaft, is used to centre the wheels having central holes with a diameter ranging between maximum and minimum values.

DYNAMIC BALANCING

Procedure for unbalance compensation by applying two weights, one on each of the two wheel sides.

STATIC BALANCING

Procedure for correcting only the static element of the unbalance, by applying only one weight, usually at the centre of the rim well. Accuracy increases as the width of the wheel decreases.

FLANGE (plate - wheel balancer)

Circular crown-shaped disk against which the disk of the wheel mounted on the wheel balancer rests. Also used for keeping the wheel perfectly perpendicular to its rotation axis.

FLANGE (adapter - centring accessory)

Device for supporting and centring the wheel. Also used for keeping the wheel perfectly perpendicular to its rotation axis.

It is mounted on the wheel balancer shaft.

FSP

Fast Selection Program acronym

RING NUT

Wheel blocking device on the wheel balancer, fitted with elements for coupling with the threaded hub and side pins for tightening it.

LOCKING DEVICE

Device for locking the wheel on the wheel balancer, used for models equipped with automatic wheel clamping system C only.

ICON

Symbol displayed on the screen illustrating a button, indicating the graphic representation of a control.

SPIN

Procedure starting from the action that causes the wheel to rotate and the subsequent rotation of the wheel.

THREADED HUB

Threaded part of the shaft on which the ring nut is engaged to lock the wheel. It is supplied disassembled from the machine.

OPT

Optimisation abbreviation.

MEASURING DEVICE (measuring arm)

Mobile mechanical element that, when brought into contact with the rim in a specific position, measures the geometric data: distance, diameter. Data can be measured automatically if the sensor is equipped with suitable measurement transducers.

RPA

Acronym of Ricerca Posizione Automatica (Automatic Position Search).

ULTRASONIC SENSOR

Electronic component that, together with the

information collected by the internal sensor, makes it possible to measure the wheel width. This measurement is taken by transmitting and receiving ultrasonic wave trains.

UNBALANCE

Uneven distribution of the wheel mass that generates centrifugal forces during rotation.

SENSOR

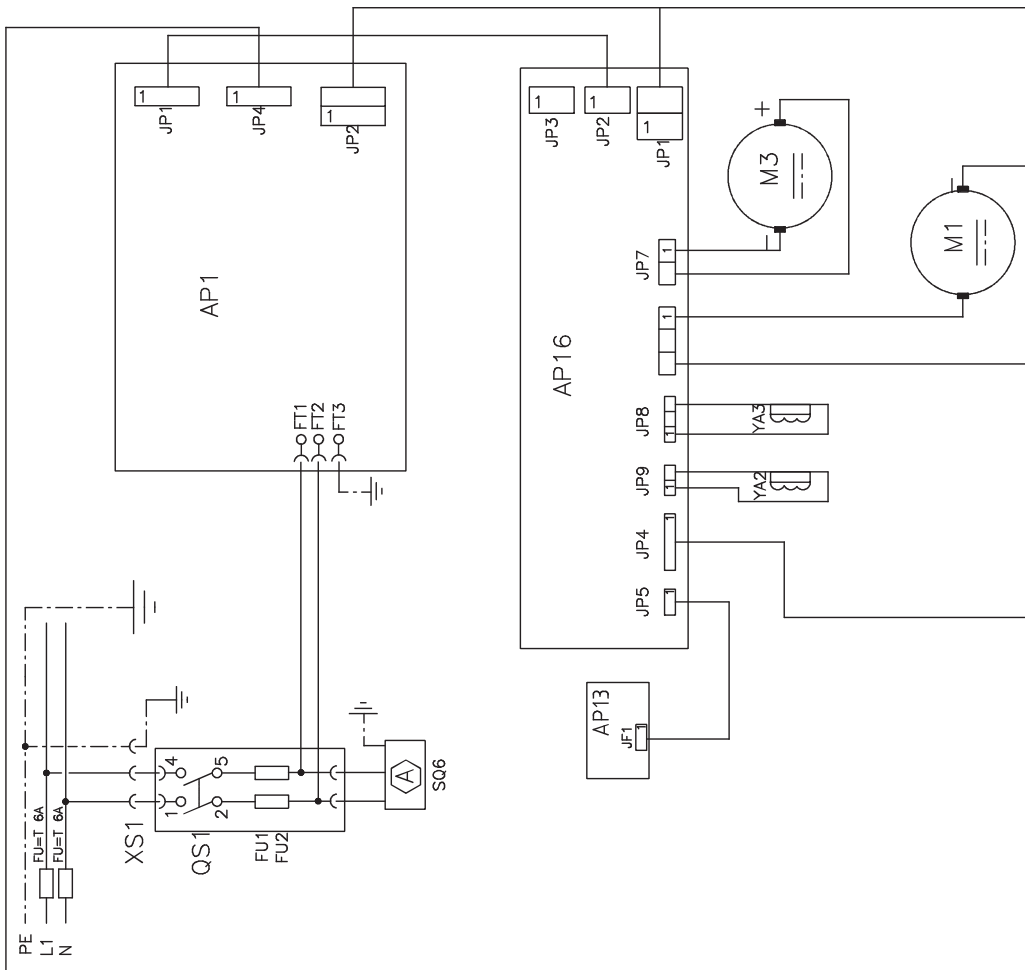
See **MEASURING DEVICE**.

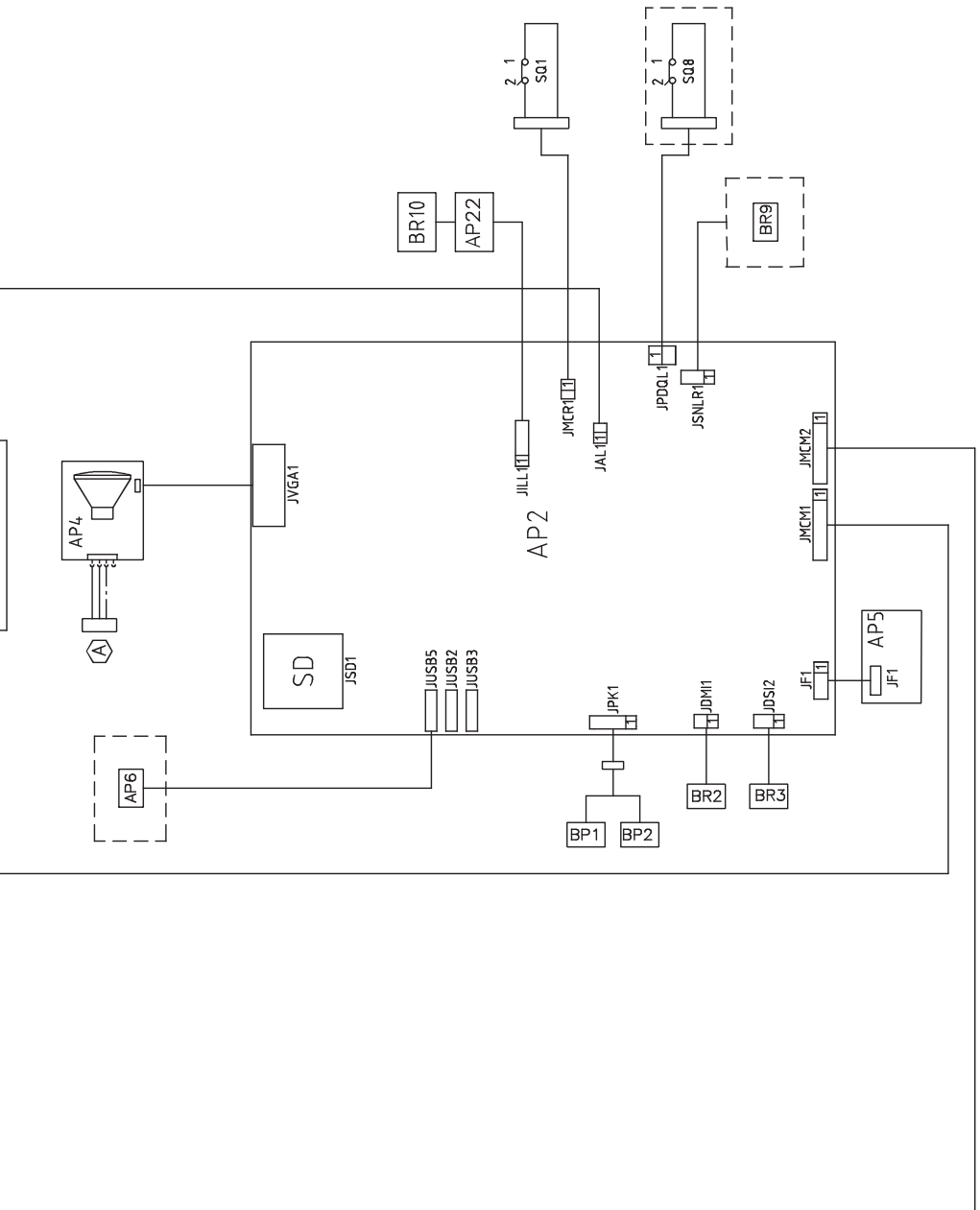
ELECTRICAL SYSTEM GENERAL DIAGRAM

Code 4-109526

- AP1** Power supply unit card
- AP2** Mother board (CPU)
- AP3** Keypad
- AP4** Monitor
- AP5** Search card
- AP13** Encoder card
- AP16** MCM card
- AP22** Light card
- BP1** Internal pick-up
- BP2** External pick-up
- BR1** Encoder
- BR2** Diameter measuring sensor
- BR3** Distance measuring sensor
- BR9** Sonar sensor external distance
- BR10** laser sensor
- FU** Fuse
- M1** Motor
- M3** Automatic wheel clamping system motor
- QS1** Main switch
- SD** Secure Digital
- SQ1** Safety casing micro-switch
- SQ8** Automatic wheel clamping system micro-switch
- XS1** Power supply plug
- YA2** Brake / motor disconnection coil
- YA3** Clutch







TRADUCTION DES INSTRUCTIONS ORIGINALES

SOMMAIRE

| | |
|---|-----|
| INTRODUCTION | 93 |
| TRANSPORT, STOCKAGE ET MANUTENTION | 94 |
| INSTALLATION | 95 |
| BRANCHEMENT ELECTRIQUE | 99 |
| BRANCHEMENT PNEUMATIQUE | 99 |
| CONSIGNES DE SECURITE | 100 |
| CARACTERISTIQUES GENERALES | 101 |
| DONNEES TECHNIQUES | 102 |
| EQUIPEMENT DE SERIE | 103 |
| EQUIPEMENT EN OPTION | 103 |
| CONDITIONS D'UTILISATION GENERALE | 103 |
| ALLUMAGE | 104 |
| REMARQUES GENERALES SUR LE MENU PRINCIPAL | 104 |
| SAISIE DONNEES ROUE | 105 |
| LANCEMENT ROUE ET RECHERCHE DE LA POSITION | 108 |
| UTILISATION DU DISPOSITIF DE BLOCAGE DE LA ROUE AUTOMATIQUE C AVEC DISPOSITIF DE BLOCAGE DE LA ROUE AUTOMATIQUE | 108 |
| PROGRAMMES D'EQUILIBRAGE | 110 |
| PROGRAMMES D'UTILITE | 117 |
| PROGRAMMES DE CONFIGURATION | 122 |
| MESSAGES D'ALARME | 127 |
| EFFICACITE ACCESSOIRES D'EQUILIBRAGE | 128 |
| GUIDE DE DEPANNAGE | 128 |
| ENTRETIEN | 129 |
| INFORMATIONS CONCERNANT LA DEMOLITION | 129 |
| MISE AU REBUT DE L'APPAREIL | 129 |
| MOYENS ANTI-INCENDIE A UTILISER | 130 |
| LEXIQUE | 131 |
| SCHEMA GENERAL INSTALLATION ELECTRIQUE | 132 |

INTRODUCTION

Le but de cette publication est de fournir au propriétaire et à l'opérateur des instructions efficaces et sûres pour l'utilisation et l'entretien de l'équilibreuse.

Si ces instructions sont attentivement suivies, la machine vous donnera pleine satisfaction en termes d'efficacité et de durée dans la tradition du fabricant, en contribuant à faciliter considérablement votre travail.

Les définitions pour l'identification des niveaux de danger, avec les libellés respectifs de signalisation utilisées dans ce Manuel sont rapportées ci-dessous :

DANGER

Dangers immédiats provoquant des lésions graves, voire la mort.

ATTENTION

Dangers ou procédures peu sûrs pouvant provoquer des lésions graves, voire la mort.

AVERTISSEMENT

Dangers ou procédures peu sûrs pouvant provoquer des lésions légères ou des dommages aux matériaux.

Lire attentivement ces instructions avant de mettre l'appareil en marche. Conserver ce Manuel et les autres documents fournis avec l'appareil dans une pochette près de la machine, afin que les opérateurs puissent les consulter à tout moment.

La documentation technique fournie fait partie intégrante de la machine. Par conséquent, en cas de vente, toute la documentation devra accompagner la machine.

Le manuel est valable exclusivement pour le modèle et la matricule machine indiqués sur la plaque.



ATTENTION

Respecter scrupuleusement les instructions fournies dans ce Manuel : toute autre utilisation de l'appareil, sera sous l'entière responsabilité de l'opérateur.

Remarque

Certains dessins contenus dans ce manuel ont été tirés de photos de prototypes : les machines de la production standard avoir certains détails différents.

Ces instructions sont destinées au personnel ayant une certaine connaissance en mécanique. Le à été sciemment omis de décrire chaque opération, comme par exemple le mode de desserrer ou serrer les dispositifs de fixation. Eviter d'effectuer

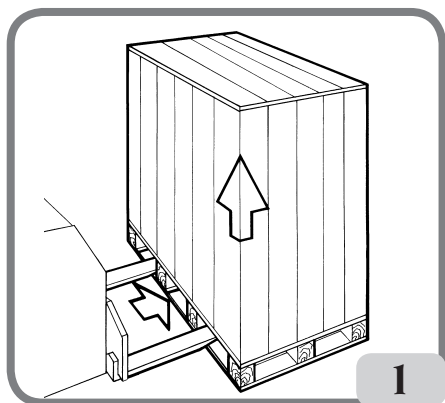
des opérations qui dépassent le propre niveau de capacité opérationnelle, ou en cas d'expérience insuffisante. si vous avez besoin d'assistance, contacter un centre d'assistance agréé.

TRANSPORT, STOCKAGE ET MANUTENTION

L'emballage base de l'équilibreuse est constitué d'une caisse en bois contenant :

- l'équilibreuse (fig. 11),
- le capteur ultrasonique (en option) et l'équipement (B, fig. 11)
- le protège-roue et le support correspondant (I, fig. 11).

Avant l'installation manutentionner l'équilibreuse dans son emballage d'origine en la maintenant dans la position indiquée sur l'emballage. Le transport du colis peut être effectué avec un chariot sur roues ou en enfilant les fourches d'un gerbeur dans les emplacements spéciaux de la palette (fig. 1).



- Dimensions d'emballage :

| | |
|--|---------|
| Longueur (mm/in)..... | 1410/56 |
| Profondeur (mm/in)..... | 1380/54 |
| Hauteur (mm/in)..... | 1250/49 |
| Poids (kg/lb)..... | 171/376 |
| Poids de l'emballage (kg/lb)..... | 31/68 |
| Poids des composants électriques / électroniques Std : | 8,5 kg |
| Poids des composants électriques/électroniques avec dispositif de blocage automatique de la roue : | 10,5 kg |

- La machine doit être stockée dans les conditions ambiantes suivantes :

- humidité relative de 20 % à 95 %,
- température de -10 °C à +60 °C.

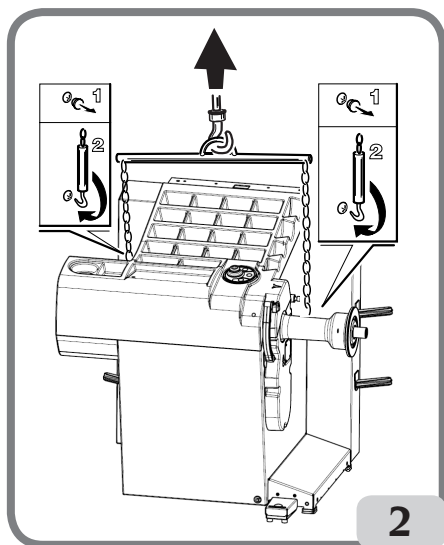


AVERTISSEMENT

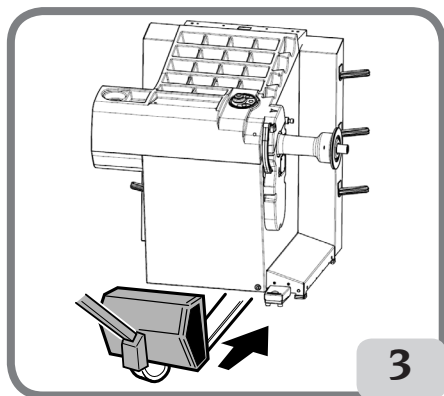
Pour éviter des dommages ne pas superposer plus de deux colis.

La manutention de la machine pour l'installation ou pour les manutentions successives peut être effectuée :

- avec une grue, en utilisant un outil spécial pour saisir la machine aux endroits prévus (fig. 2),



- en enfilant les fourches d'un gerbeur sous la machine de manière à avoir le centre approximativement à la hauteur de la ligne médiane du caisson (fig. 3).



ATTENTION

Avant tout déplacement, débrancher le cordon d'alimentation de la prise.



AVERTISSEMENT

Ne pas utiliser l'axe porte roue comme point de force pour déplacer la machine.

INSTALLATION



ATTENTION

Déballer, monter avec soin et installer comme suit. Le non-respect de ces recommandations peut provoquer des endommagements à l'appareil et compromettre la sécurité de l'opérateur. Enlever les emballages originaux après les avoir placés comme indiqué sur les emballages et les conserver pour d'autres transports.



ATTENTION

Lors du choix du lieu d'installation, respecter les normes en vigueur en matière de sécurité sur le lieu de travail.

En particulier la machine doit être installée et utilisée exclusivement dans des endroits à l'abri de tout risque d'écoulement.

Le sol doit être en mesure de soutenir une charge équivalente à la somme de la masse de l'équipement et de la charge maximale admise, en tenant compte de la base d'appui au sol et des moyens de fixation prévus.

IMPORTANT !

Pour une utilisation correcte et sûre de l'équipement, nous recommandons un éclairage du local d'au moins 300 lux.

Les conditions ambiantes doivent être les suivantes :

- humidité relative de 30% à 80% (sans condensation),
- température de 5° à +40°C.



AVERTISSEMENT

En ce qui concerne les caractéristiques techniques, les avertissements et l'entretien, consulter les manuels d'utilisation fournis avec la documentation de la machine.



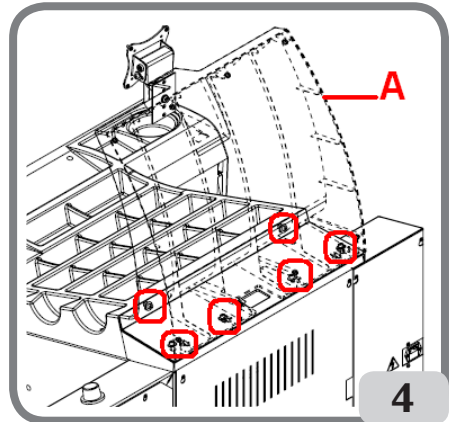
ATTENTION

Il est interdit d'utiliser la machine dans des endroits potentiellement explosifs.

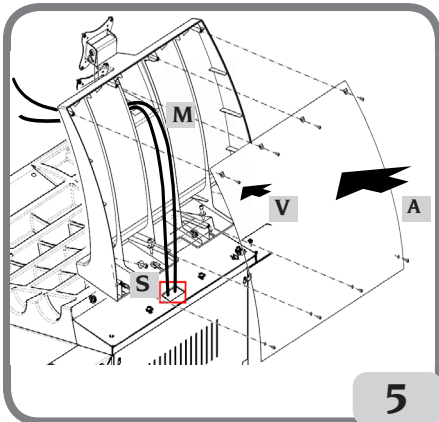
La machine est fournie partiellement montée, pour terminer le montage procéder comme décrit ci-dessous.

Montage de l'écran LCD et de son support

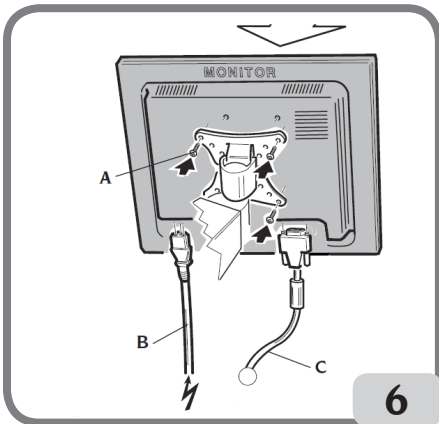
- fixer le support de l'écran (A, fig. 4) au couvercle porte-masses et au caisson avec les 6 vis de série (fig. 4) ;



- introduire le câble des signaux (S, fig. 5) et le cordon d'alimentation (M, fig. 5) de l'écran dans le support à peine monté, comme illustré en figure 5 ;
- fixer le panneau de fermeture (A, fig. 5) avec les 8 vis (V, fig. 5) de série ;
- déballer l'écran et le fixer au plateau de soutien avec les quatre vis fournies avec l'équipement de la machine (E, fig. 5)

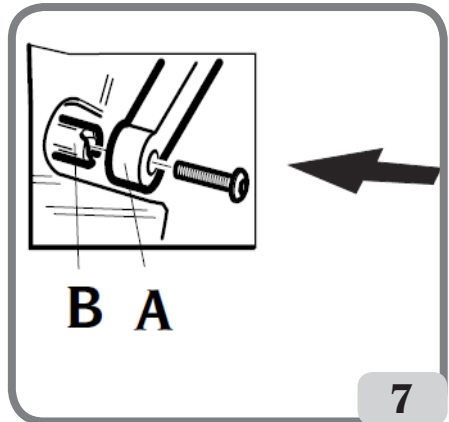


- brancher le câble des signaux et le cordon d'alimentation au panneau arrière de l'écran (B,C fig. 6).

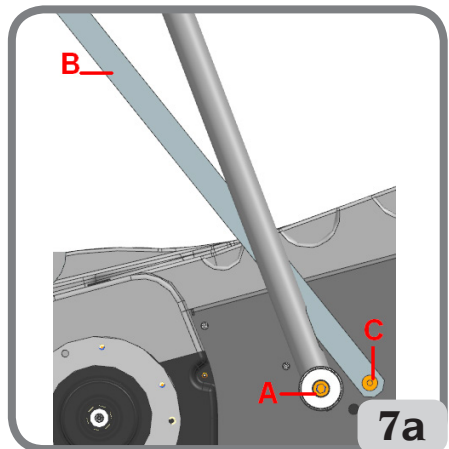


Montage du protège-roue avec support correspondant

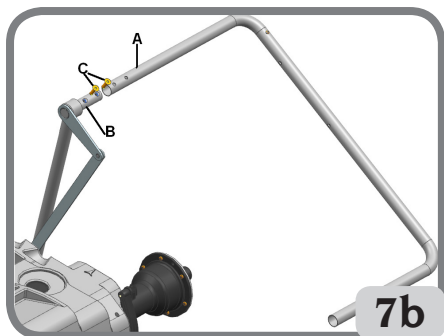
- Emboîter la douille (A, fig. 7) sur le pivot de rotation (B, fig. 7). Pendant cette opération, vérifier si l'entaille présente sur le pivot est alignée avec la goupille introduite dans la douille,



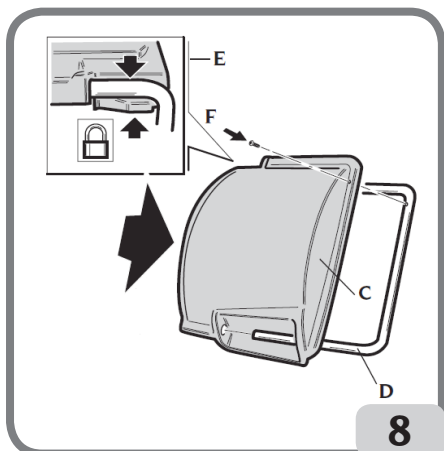
- fixer la douille sur l'axe à l'aide de la vis de M12 (A, fig. 7a) de série.
- fixer la bielle (B, fig. 7a) au caisson de la machine à l'aide de la vis spéciale M10 (C, fig. 7a) de série.



- fixer le tuyau métallique (A, fig. 7b) à l'axe (B, fig. 7b) à l'aide des 2 vis M10 (C, fig. 7b) de série.



7b

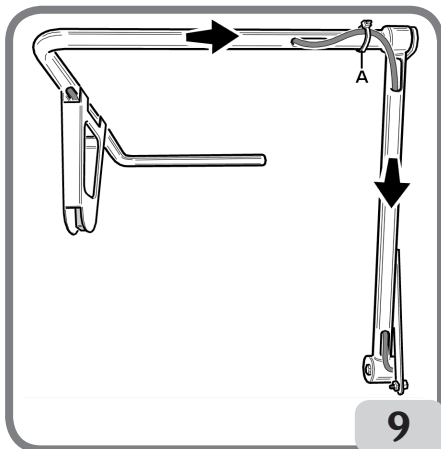


8

- introduire le tube métallique (D, fig. 8) dans les deux trous avant de la protection en plastique (C, fig. 8),
- accrocher la protection à la partie arrière du tube en l'introduisant dans son emplacement par pression (E, fig. 8),
- bloquer la protection en vissant la vis F (fig. 8).

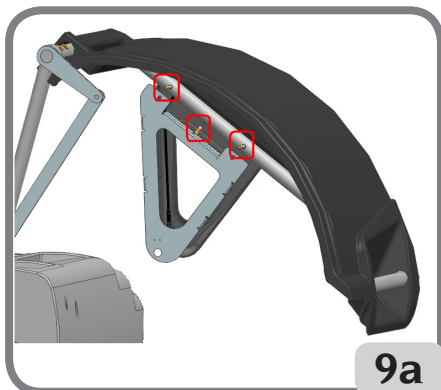
Montage du capteur ultrasonique et de son support en option pour le relevé automatique de la largeur

- introduire le câble du capteur ultrasonique dans les fentes prévues sur le tuyau métallique (voir fig. 9), et fixer le câble avec le collier de série (A, fig. 9) ;



9

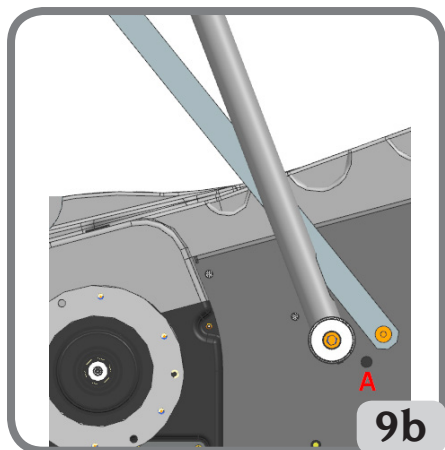
- fixer le support du capteur ultrasonique au tuyau de protection avec les 3 vis de série (Fig. 9a)



9a

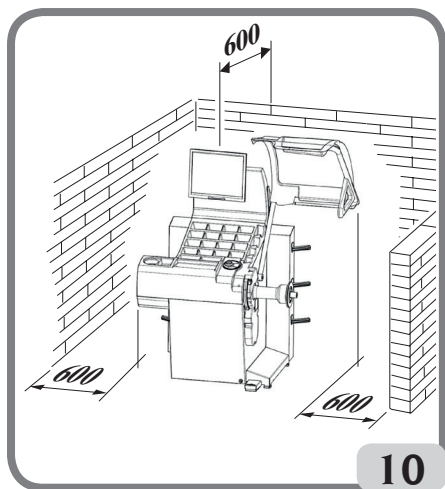
- brancher le câble du capteur au connecteur prévu à côté du caisson (A, fig. 9b).

F

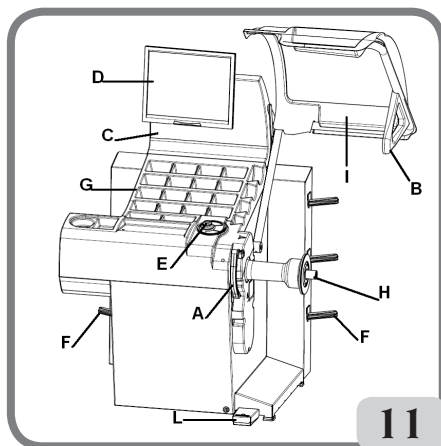


IMPORTANT ! Après avoir monté le capteur ultrasonique, il faut procéder à son étalonnage comme décrit dans le paragraphe «Etalonnage du capteur ultrasonique de la largeur».

Après avoir complété le montage de la machine la mettre dans l'endroit choisi en vérifiant que les espaces environnants soient au moins ceux indiqués sur la fig. 10.



Éléments principaux de fonctionnement (fig. 11)



- A) Bras automatique de mesure du diamètre et de la distance
- B) Bras automatique de mesure de la largeur (en option)
- C) Tête
- D) Moniteur LCD
- E) Kis Clavier de commande
- F) Porte-plateaux latéraux
- G) Couverture porte-masses
- H) Arbre de support de la roue
- I) Protège-roue
- L) Pédale de commande C du dispositif de blocage automatique de la roue

BRANCHEMENT ELECTRIQUE

L'équilibreuse est prédisposée par le constructeur pour fonctionner avec le système d'alimentation disponible sur le lieu d'installation. Les données qui identifient la prédisposition de chaque machine sont rapportées sur la plaque des données de la machine et sur l'étiquette placée sur le câble réseau.



ATTENTION

Les opérations éventuelles pour le branchement au tableau électrique de l'atelier doivent être faites exclusivement par du personnel qualifié conformément aux réglementations en vigueur, aux soins et frais du client.

Le dimensionnement du branchement électrique est effectué suivant :

- la puissance électrique absorbée par la machine, qui est indiquée sur la plaque des données de la machine,
 - la distance entre la machine opératrice et le point de branchement au réseau électrique, de manière à ce que la chute de tension à pleine charge ne soit pas être supérieure à 4% (10% en phase de démarrage) par rapport à la valeur nominale de la tension de la plaque.
- L'opérateur doit :
- brancher la machine à une installation électrique équipée d'un interrupteur différentiel avec sensibilité 30mA,
 - monter des fusibles de protection sur la ligne d'alimentation, dimensionnés d'après les indications figurant dans le schéma électrique général de ce manuel,
 - prévoir l'installation électrique de l'atelier avec un circuit de terre efficace.
- Pour éviter que du personnel non autorisé utilise la machine, le est recommandé de la débrancher quand elle n'est pas utilisée (éteinte) pendant de longues périodes,
- si le branchement à la ligne électrique d'alimentation est fait directement au tableau électrique général, sans aucune fiche, prévoir un interrupteur à clef ou une fermeture avec un cadenas, pour que seul le personnel autorisé puisse se servir de la machine.



ATTENTION

Pour le bon fonctionnement de la machine il est indispensable d'avoir un bon branchement de terre. **NE JAMAIS** brancher le fil de mise à la terre de la machine au tuyau du gaz, de l'eau, au fil du téléphone ou à d'autres objets non appropriés.

BRANCHEMENT PNEUMATIQUE



AVERTISSEMENT

Le branchement pneumatique est prévu seulement en présence de la frette pneumatique (Équipement en option).



ATTENTION

Toutes les opérations pour le branchement pneumatique de la machine doivent être effectuées uniquement par du personnel agréé.

- Le branchement à l'installation de l'atelier doit garantir une pression minimum de 8 bars,
- le raccord de branchement de l'installation pneumatique est de type universel et donc ne comporte l'utilisation d'aucun accouplement particulier ou supplémentaire. Un tuyau de caoutchouc doit être fixé sur le raccord dentelé avec une bande faisant partie de l'équipement de série avec la machine, avec un diamètre interne de 6 mm et diamètre extérieur de 14 mm.

F

CONSIGNES DE SECURITE



ATTENTION

Le non-respect des instructions et des avertissements de danger peut entraîner de graves blessures aux opérateurs et aux personnes présentes.

Ne pas faire fonctionner la machine avant d'avoir lu et parfaitement compris toutes les signalisations de danger, attention et avertissement se trouvant dans ce Manuel.

Pour travailler correctement avec cette machine l'opérateur doit être qualifié et autorisé, en mesure de comprendre les instructions écrites données par le producteur, être formé et connaître les règles de sécurité. Un opérateur ne doit pas se droguer ou boire d'alcool, car cela peut altérer ses capacités. Il est indispensable de :

- savoir lire et comprendre ce qui est décrit,
- connaître les capacités et les caractéristiques de cette machine,
- éloigner les personnes non autorisées de la zone de travail,
- s'assurer que l'installation soit effectuée conformément à toutes les normatives et réglementations en vigueur en la matière,
- s'assurer que tous les opérateurs soient formés de manière adéquate, qu'ils sachent utiliser l'équipement de manière correcte et sûre et qu'il y ait une supervision adéquate,
- ne pas toucher de lignes et de parties internes de moteurs ou d'appareils électriques sans s'assurer préalablement que le courant soit coupé,
- lire attentivement ce manuel et apprendre à servir de la machine correctement et en toute sécurité,
- garder ce Manuel d'utilisation dans un endroit facilement accessible et ne pas hésiter de le consulter.



ATTENTION

Eviter d'enlever ou de rendre illisibles les adhésifs de DANGER, AVERTISSEMENT, PRECAUTIONS ou INSTRUCTION. Remplacer tout adhésif illisible ou manquant. Si un ou plusieurs adhésifs sont décollés ou ont été abîmés il est possible de les demander au revendeur le plus proche.

- Pendant l'utilisation et les opérations d'entretien de la machine, respecter scrupuleusement les réglementations contre les accidents du travail dans l'industrie pour les hautes tensions et pour

- les machines tournantes,
- le fabricant décline toute responsabilité pour des modifications ou des variations non autorisées apportées à la machine, pouvant provoquer des dommages ou des accidents. En particulier, le fait de détériorer ou de retirer les dispositifs de sécurité constitue une violation aux réglementations en matière de Sécurité du Travail.



ATTENTION

Pendant les opérations de travail et d'entretien les cheveux longs doivent être attachés, et il est interdit de porter des vêtements amples ou flottants, cravates, colliers, montres ou tout autre objet qui pourrait être happé par les pièces en mouvement.

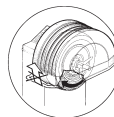
Légende plaques d'avertissement et prescription



Pour tout levage de la machine ne pas utiliser l'axe du porte roue comme point de force.



Débrancher la prise de l'alimentation avant d'effectuer des interventions d'assistance sur la machine.



Ne pas soulever le protège-roue lorsque la roue est en mouvement.

CARACTERISTIQUES GENERALES

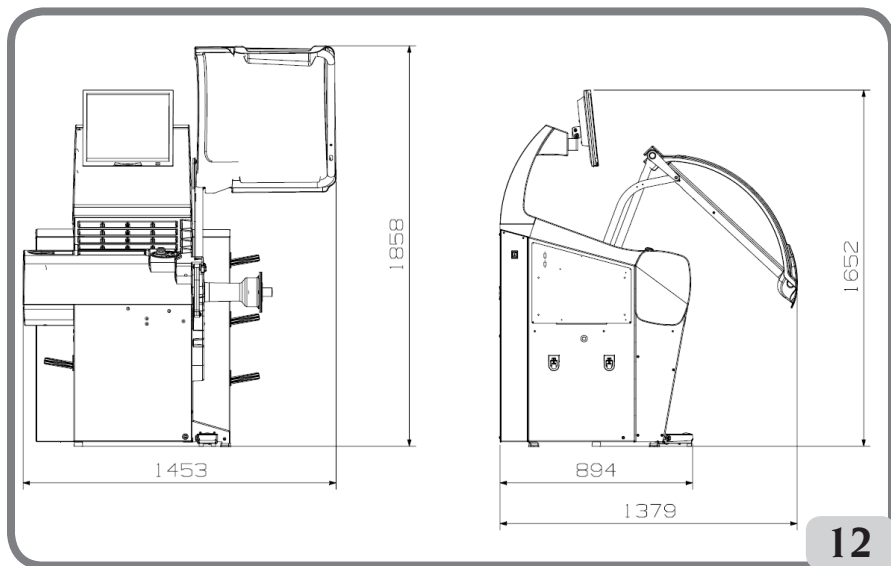
- Autodiagnostic automatique de la machine lors de l'allumage,
- vitesse d'équilibrage variable (de 75 à 98 tr/min en fonction du type de roue) pour :
 - une réduction des temps de lancement,
 - une réduction des risques dus à des éléments en mouvement,
 - une augmentation de l'économie d'énergie.
- Position de la roue près de l'opérateur pour favoriser la mise en place des masses adhésives,
- palpeur automatique pour la mesure de la distance, du diamètre et pour l'application des masses adhésives dans les programmes Alu P,
- Programme AWD (Auto Width Device) pour le relevé de la largeur au moyen d'un capteur ultrasonique (en option).
- Programme "AWC" (Auto Width Calculation) pour la saisie manuelle de la largeur (versions machines sans capteur ultrasonique).
- arrêt automatique de la roue en fin de lancement,
- frein de stationnement avec bouton de l'arbre porte-roue,
- bouton STOP pour l'arrêt immédiat de la machine,
- porte-plateaux latéral,
- couvercle avec bacs pour la mise en place des masses et des accessoires plus utilisés,
- lancement automatique de l'équilibrage une fois le carter de protection est abaissé,
- moniteur LCD à haute résolution comme support indispensable pour l'exécution des nouveaux programmes,
- graphique de compréhension immédiate pour un apprentissage rapide et efficace des fonctionnalisés de la machine,
- clavier tactile pour la saisie des données et la sélection des programmes,
- aide interactive sur écran,
- textes multilingues,
- unité de traitement à plusieurs microprocesseurs (32 bits),
- affichage des valeurs de balourd en grammes ou en onces,
- résolution de la mesure balourds : 1 g (1/10 oz).
- vaste choix de programmes,
- double mode d'arrondissement pour l'affichage des balourds,
- modes d'équilibrage disponibles :
 - Standard : dynamique sur les deux flancs de la jante.
 - Alu / Alu p : sept procédures différentes pour jantes en alliage.
 - Din. Moto : dynamique sur les deux flancs pour les jantes de moto.
- ALU Moto : dynamique sur les deux flancs pour jantes de motos en alliage.
- Statique sur une seul plan.
- Programme « Plans mobiles » (en ALU P) pour l'emploi de masses multiples de cinq grammes, ou disponibles sans coupes partielles,
- programme « Masse cachée » (en ALU P) pour la répartition de la masse adhésive d'équilibrage du flanc externe en deux masses équivalentes placées derrière les rayons de la jante,
- programme « Division de la masse » (dans les programmes moto) pour la répartition de la masse calculée en deux masses équivalentes placées derrière les rayons de la jante,
- programme « OPT Flash » pour l'élimination des balourds résiduels,
- Programme "FSP" (Fast Selection Program) pour la sélection automatique du programme d'équilibrage.
- programme « Weight Management » (disponible en option),
- programmes d'utilité générale :
 - Etalonnage indépendant des composants de la machine.
 - Personnalisation de la page d'écran principale.
 - Compteur de nombre partiel et total des lancements.
 - Sélection des 2 programmes les plus utilisés.
 - Affichage de la page de service et diagnostic.
- Lieux de travail indépendants qui permettent à trois opérateurs maximum de travailler en parallèle sans avoir à régler chaque fois aucun type de donnée,
- RPA : positionnement automatique de la roue dans la position d'application de la masse d'équilibrage,
- fonction « Contrôle visuel » qui permet de vérifier visuellement les défauts de rondeur de la roue et de la jante.
- possibilité de choisir la position d'application de la masse adhésive :
 - Plan vertical dans la partie basse de la roue (H6) au moyen de la ligne LASER
 - Plan vertical dans la partie haute de la roue (H12)
- CLIP: au moyen de l'élément terminal porte-masses dans les programmes d'équilibrage ALUP (dans tous les autres programmes d'équilibrage H12)

DONNEES TECHNIQUES

Tension d'alimentation : I Ph 100-230 V 50-60 Hz
 Courant nominal : 1,7-4A
 Puissance globale : 400 W
 Vitesse d'équilibrage : 75-85-98 t/mn

Valeur maximum de balourd calculée : 999 g
 Temps moyen de lancement (avec roue 5"x14") : 5,5 s
 Diamètre arbre : 40 mm
 Températures extrêmes d'exercice : de 5 à 40 °C

Dimensions machine



profondeur avec protection fermée 1379 mm
 profondeur avec protection ouverte 894 mm
 largeur avec protection 1453 mm

hauteur avec protection fermée 1652 mm
 hauteur avec protection ouverte 1858 mm

Plage de travail

largeur jante de 1,5 " à 20 "
 diamètre de la jante de 1" à 28"
 distance maximale roue/machine 350 mm
 largeur roue max. (avec protège roue) 560 mm

diamètre de la roue max. (avec protection) 1118
 poids maximum de la roue 75 kg
 poids machine (sans accessoires) 140 Kg
 niveau de bruit en condition de marche ... <70 dB(A)

EQUIPEMENT DE SERIE

Les pièces suivantes font partie de l'équipement de série de la machine.

Pince de montage et démontage des masses
Gabarit pour relevé largeur roues
Kit porte-plateaux à chariot
Masse d'étalonnage
Cordon d'alimentation équilibriseur
Cordon d'alimentation écran
kit 4 cônes
Protection calotte de fixation roue
entretoise roue
Petite de fixation roue
VERSION C
Moyeu C
Manchon C
Clé moyeu C
VERSION STD
Moyeu fileté
Clé hexagonale CH 10
Frette à clip de fixation roue

EQUIPEMENT EN OPTION

Se reporter au catalogue accessoires.

CONDITIONS

D'UTILISATION GENERALE

L'équipement est destiné à un usage exclusivement professionnel.



ATTENTION

Un seul opérateur à la fois peut travailler sur l'équipement.

Les équilibriseurs décrites dans ce Manuel doivent être utilisées **exclusivement** pour détecter la quantité et la position des balourds de roues de voitures dans les limites indiquées au paragraphe « Données techniques ». Les versions équipées d'un moteur doivent en outre être équipées de le protège-roue spécial, avec un dispositif de sécurité, qui doit toujours être baissé pendant le lancement.



ATTENTION

Toute autre utilisation que celle décrite doit être considérée impropre et déraisonnable.



AVERTISSEMENT

Il est interdit de mettre la machine en marche sans l'équipement pour le blocage de la roue.



ATTENTION

Ne pas utiliser la machine sans protège-roue et ne pas toucher le dispositif de sécurité.



AVERTISSEMENT

Il est interdit de nettoyer ou laver avec l'air comprimé ou des jets d'eau les roues montées sur la machine.



ATTENTION

Il est déconseillé d'utiliser des équipements non originaux du fabricant.



ATTENTION

Apprenez à connaître votre machine : en connaître le fonctionnement exact est la meilleure garantie de sécurité et de prestations.

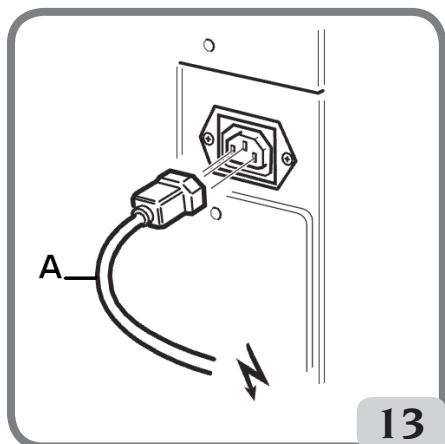
Apprendre la fonction et la disposition de toutes les commandes.

Contrôler soigneusement le fonctionnement correct de chaque commande de la machine.

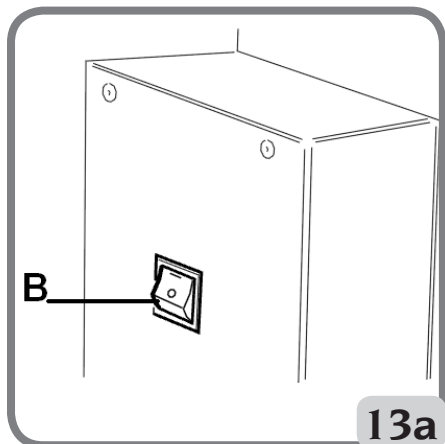
Pour éviter des accidents et des lésions, l'appareil doit être installé de manière adéquate, actionné correctement et soumis à des entretiens périodiques.

ALLUMAGE

Brancher le cordon d'alimentation fourni (A, fig. 13) du tableau électrique extérieur, situé sur le flanc arrière du caisson de l'équilibruse, au réseau électrique.



Allumer la machine avec l'interrupteur spécial situé sur le côté gauche du caisson (B, fig. 13a).



L'équilibruse effectue un test de contrôle et, si aucune anomalie n'est relevée, elle émet un signal acoustique et affiche la marque et les données de personnalisation, ensuite elle attend la saisie des données géométriques de la roue.

La rotation du Kis ou la pression de la manette du Kis, de la touche ENTER ou de la flèche permet d'afficher la page reportant les valeurs de balourd;

l'état initial actif sera :

- mode d'équilibrage dynamique,
- valeurs affichées : 000 000,
- affichage des balourds avec augmentations de 5 g (ou 1/4 d'once),
- arrondissement palpeurs actif,
- valeurs géométriques pré-réglées :
 - largeur = 5,5", diamètre = 14", distance = 150,
- opérateur 1 actif.

Remarque : si l'image n'était pas centrée sur l'écran de l'écran LCD, la régler en agissant sur les commandes placées sur l'avant de l'écran. Pour plus d'informations sur ce réglage consulter le manuel de l'écran placé dans l'emballage.

Il est alors possible de configurer les données de la roue à équilibrer ou de sélectionner un des programmes disponibles.

REMARQUES GENERALES SUR LE MENU PRINCIPAL

Le graphie est entièrement fait avec des icônes (dessins qui rappellent la fonction de la touche) dont l'effleurement permet d'activer les fonctions correspondantes.

Sur la gauche de l'écran il y a quatre icônes :



Aide ;



Réglage fin ;



Programmes d'utilité et configuration ;




Programmes d'équilibrage.

Pour sélectionner l'icône désirée, utiliser le Kis ou les touches flèches tant que n'est pas mise en évidence l'icône désirée.

Effectuer la sélection en appuyant sur la manette du Kis ou sur la touche ENTER.

Les fonctions de chaque icône du menu principal sont énumérées ci-dessous :

1. icône **Programmes d'équilibrage** 

Si elle est sélectionnée, elle regroupe les fonctions des typologies d'équilibrage,

2. icône **Programmes d'utilité et configuration**



regroupe tous les programmes d'utilité et de configuration de la machine,

3. icône **Réglage fin**  permet d'afficher

les résultats de l'équilibrage avec la meilleure résolution possible (« G x1 » ou « Oz 1/10 »),

4. icône **Help**  rappelle sur l'écran les

informations rattachées à la page d'écran courante. S'il y a un message d'erreur, la première information rappelée est relative au type d'erreurs qui peut se vérifier. Les instructions rappelées avec cette icône intègrent (ne remplacent pas) le présent manuel d'utilisation.

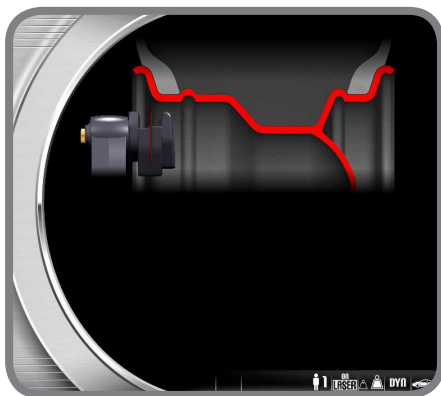
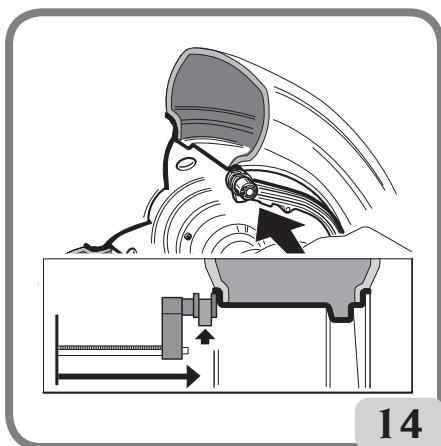
Par défaut les icônes des points trois et quatre sont celles décrites précédemment mais peuvent être remplacées par d'autres plus utilisées (se reporter au paragraphe « Configuration programmes préférentiels »).

SAISIE DONNEES ROUE

Saisie des données de la roue pour équilibreuses sans capteur ultrasonique

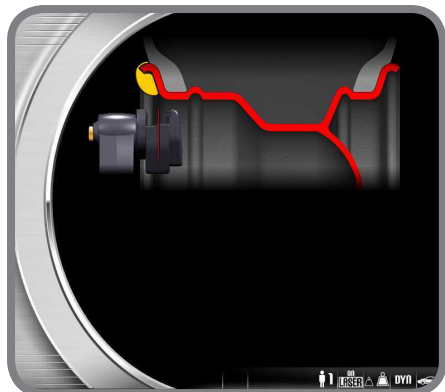
La machine prévoit la saisie automatique des valeurs de diamètre et de distance et avec le clavier de la largeur.

- Mettre le bras automatique de mesure au contact du flanc intérieur de la jante (fig. 14). Veillez à placer correctement le bras de manière à obtenir une lecture précise des données,

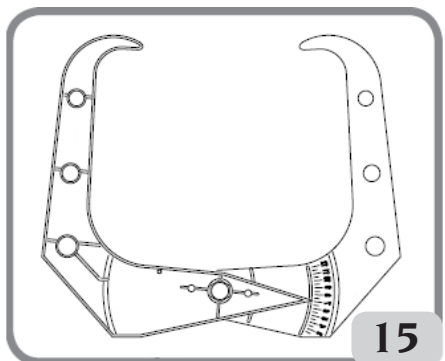


- maintenir le bras au contact de la jante jusqu'à ce que la machine ait acquis les valeurs de diamètre et la distance de la roue, la page suivante s'affiche pendant cette phase:

F



- si un seul relevé est effectué, la machine interprète la présence d'une jante avec équilibrage via une masse à ressort sur les deux flancs (Programme d'équilibrage dynamique),
- en plaçant le bras en position de repos, la machine est prête pour la saisie manuelle de la **LARGEUR**,
- au cours de cette phase, il est possible de faire un autre relevé de la distance et du diamètre de la jante,
- Mesurer la largeur de la jante en utilisant le détecteur à compas spécial (fig. 15),



- modifier la valeur de largeur affichée en augmentant ou diminuant la valeur avec le clavier ou faire tourner le kis.

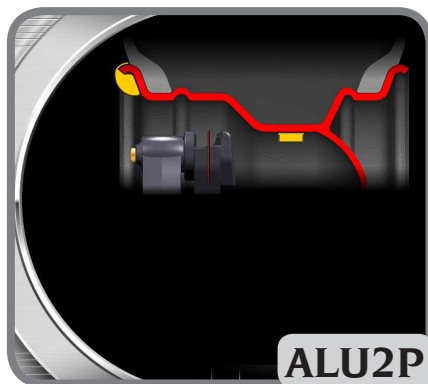
Dès que la mise à jour de la donnée de la roue est terminée, il est possible de :



- 1) appuyer sur la touche **Sortir** pour afficher les valeurs de balourd recalculées sur la base des nouvelles dimensions,

- 2) appuyer sur la touche la manette du Kis ou sur la touche **ENTER** pour Entrer dans le programme dimensions manuelles pour convertir et/ou modifier les données de la roue.

- en cas de deux relevés successifs dans la jante sur deux plans d'équilibrage, la machine interprète la présence d'une jante avec équilibrage au moyen d'une masse à ressort sur le plan interne et une masse adhésive sur le plan externe (ALU 2P). Au cours de cette phase, la machine pourrait commuter automatiquement le type de masse sur le plan interne en la faisant passer de ressort à adhésive (ALU 1P).



En replaçant le bras en position de repos, l'opérateur peut modifier cette configuration en sélectionnant puis en appuyant avec la manette

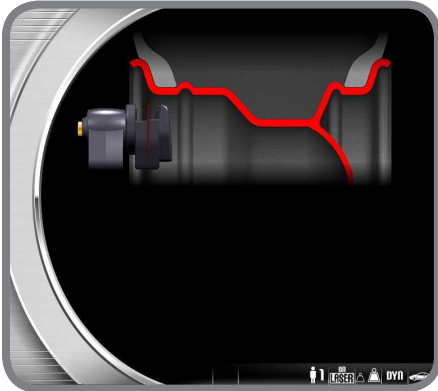


du Kis ou la touche **ENTER** l'icône . Dans ce cas, le programme d'équilibrage commute de ALU 1P à ALU 2P et vice-versa.

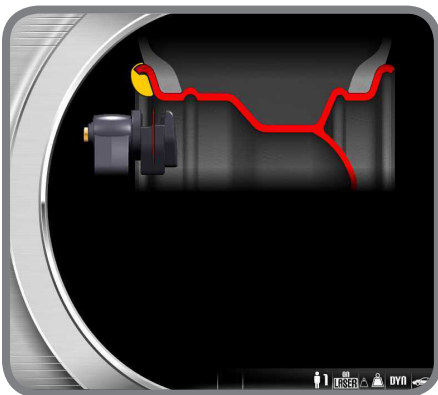
Saisie des données de la roue pour équilibreuses avec capteur ultrasonique (si prévu)

Pour la saisie automatique de la distance, du diamètre et de la largeur procéder comme suit :

- mettre le bras automatique de mesure intérieure au contact du flanc intérieur de la jante (fig. 14) et en même temps le bras automatique de mesure extérieure au contact du flanc extérieur.



- Maintenir les bras au contact de la jante jusqu'à ce que la machine n'ait acquis les valeurs. Les données géométriques de distance, diamètre et largeur sont affichées sur l'écran, la page suivante s'affiche pendant cette phase:



- si un seul relevé est effectué, la machine interprète la présence d'une jante avec équilibrage via une masse à ressort (Programme d'équilibrage dynamique),
- le retour en position de repos du bras automa-

tique de relevé interne, affiche automatiquement les icônes suivantes :



- la pression de la manette du Kis ou de la touche ENTER valide le type de pneu, à



savoir P TYRE (Passenger Tyre) pour des roues de moyennes dimensions (roues où l'épaulement du pneu dépasse de peu la jante)



ou LT TYRE (Light Truck Tyre) pour des roues de grosses dimensions (tout-terrains, camions ou roues dont l'épaulement dépasse beaucoup de la jante) ;



- la pression de la manette du Kis valide la saisie manuelle de la largeur ;



- La pression de la touche dans la phase indiquée provoque le retour en environnement de travail en gardant la largeur précédente,
- au cours de cette phase il est possible de relever à nouveau les plans de la jante.



- l'abaissement du protège-roue confirme la sélection (saisie manuelle de la largeur ou sélection du type de roue), le balayage de la largeur et le lancement sont ensuite effectués.

Remarque :

- le relevé automatique de la largeur n'est validé qu'après un autre relevé du bras automatique de relevé interne ;

- si le protège-roue est abaissé ou en cas de dysfonctionnement du capteur situé sur le protège-roue, en plaçant le bras de relevé interne au repos, la machine se place automatiquement en mode de saisie manuelle de la largeur ;
- à la fin du lancement, en allant dans la page de travail, la largeur relevée automatiquement par la machine est modifiable en sélectionnant



l'icône :



IMPORTANT

Ne pas oublier que le diamètre nominal de la roue (ex. 14"), se rapporte aux plans d'appui des talons du pneu, qui sont bien sûr internes à la jante. Les données relevées se rapportent par contre aux plans externes et sont donc inférieures aux données nominales à cause de l'épaisseur de la jante. La valeur de correction se rapporte par conséquent à une épaisseur moyenne de la jante. Cela signifie que sur les roues avec une épaisseur différente de légers éloignements (2 - 3 dixièmes de pouce maximum) peuvent se présenter par rapport à celles nominales. Cela ne constitue pas une erreur de précision des dispositifs de relevé, mais reflète la réalité.

Si le bras automatique de mesure ne marche pas, il est possible d'introduire les données géométriques manuellement en suivant la procédure rapportée au paragraphe « Saisie manuelle des données de la roue ». Cette fonction étant présente dans les programmes d'utilité et de configuration.

LANCEMENT ROUE ET RECHERCHE DE LA POSITION

Le lancement de la roue est automatique en abaissant la protection ou en appuyant sur la touche



« Start » avec la protection abaissée.

Un dispositif de sécurité spécial arrête la rotation si le protège-roue est levé pendant le lancement. Dans ces cas, le message A Cr s'affiche.

Dans la phase de recherche de la position la roue peut tourner avec la protection relevée ; à chaque



pression de la touche Start l'on passe de la position centrée d'un flanc à celle d'un autre. Cette fonction est activée seulement si le programme RPA est réglé sur ON (voir paragraphe « Configuration recherche automatique position (RPA) ». Cette fonction étant présente dans les programmes de configuration).



ATTENTION

Il est interdit de mettre la machine en marche sans protège-roue et/ou avec le dispositif de sécurité détérioré.



ATTENTION

Ne jamais soulever le protège-roue avant l'arrêt de la roue.



ATTENTION

Si la roue, pour un défaut de la machine, tournait sans arrêt, éteindre la machine avec l'interrupteur général ou débrancher la prise du tableau d'alimentation (arrêt d'urgence) et attendre que la roue s'arrête avant de soulever le protège-roue.

UTILISATION DU DISPOSITIF DE BLOCAGE DE LA ROUE AUTOMATIQUE C avec dispositif de blocage de la roue automatique

Procédure pour le blocage des roues avec le système automatique C :

Centrage avec un cône avant

- Monter la roue sur l'arbre en la faisant tourner jusqu'à ce qu'elle s'appuie contre le plateau,
- introduire sur l'arbre le cône le plus adapté et le faire entrer dans le trou central de la roue,
- insérer le manchon en le faisant tourner sur le moyeu jusqu'à ce qu'il soit en contact avec le cône,
- maintenir la pédale de commande appuyée jusqu'à ce que la roue ne soit complètement bloquée contre le plateau.

Centrage avec un cône arrière

- Insérer sur l'arbre le cône qui s'adapte le mieux au trou central de la roue,
- monter la roue sur le cône et la faire tourner jusqu'à ce que le cône ne soit au contact du plateau qui retient le ressort,
- appliquer au manchon la calotte de protection,
- insérer le manchon en le faisant tourner sur le moyeu jusqu'à ce qu'il soit en contact avec la roue,
- maintenir la pédale de commande appuyée jusqu'à ce que la roue ne soit complètement bloquée contre le plateau.

Débloquage de la roue

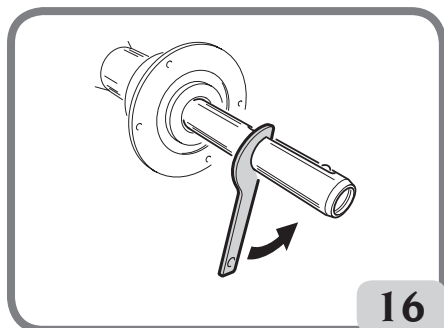
- Pour débloquer la roue du plateau appuyer sur la pédale de commande pendant au moins une seconde.

Centrage avec plateaux

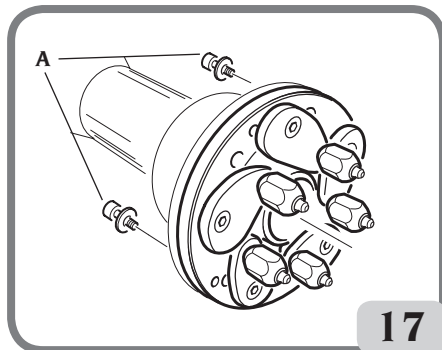
Élimination du moyeu C



- Maintenir la pression sur la touche du clavier pendant au moins 3 secondes pour bloquer l'arbre porte-roue et les dispositifs intérieurs,
- introduire la clef spéciale C, fournie avec la machine, dans le trou du moyeu C (fig. 16),



- dévisser complètement le moyeu C,
- monter le plateau sur l'arbre et le bloquer avec deux vis (A, fig. 17) en utilisant la clé CH 6,



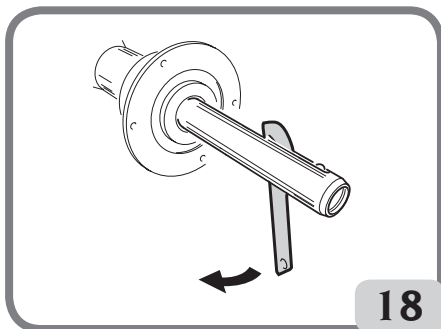
- procéder comme d'habitude pour le blocage de la roue sur le plateau.

Montage du moyeu C

Pour remonter le moyeu C procéder comme suit :



- maintenir la pression sur la touche pendant 3 secondes au moins pour bloquer l'arbre porte-roue et l'embrayage interne,
- visser manuellement le moyeu C jusqu'à la butée,
- serrer le moyeu C en introduisant la clef spéciale C dans le trou du moyeu C (fig. 18).



F

PROGRAMMES D'ÉQUILIBRAGE

Avant de commencer une opération d'équilibrage il faut :

- monter la roue sur le moyeu avec le système de centrage le plus approprié,
- s'assurer que la roue soit bloquée convenablement à l'arbre de manière à ce que pendant les phases de lancement et de freinage aucun déplacement ne se produise,
- enlever les vieux contrepoids, d'éventuels cailloux, salissure ou autres corps étrangers,
- saisir les données géométriques exactes de la roue comme indiqué dans le chapitre «SAISIE DONNEES ROUE»

Les programmes d'équilibrage sont regroupés dans l'icône **Programmes d'équilibrage** présente sur la page d'écran principale de travail.

Sélectionner l'icône  et appuyer sur la

touche la manette du Kis ou **Entrer** du clavier.

A chaque pression, la machine modifie automatiquement le programme d'équilibrage (visible à l'écran) selon la séquence suivante :

| Environnement AUTO | Environnement MOTO |
|-----------------------|-----------------------|
| - Dynamique | - Dynamique Moto |
| - ALU1 | - ALU Moto |
| - ALU2 | |
| - ALU3 | |
| - ALU4 | |
| - ALU5 | |
| - STATIQUE | |

Equilibrage dynamique (STANDARD)

Ce mode d'équilibrage est celui utilisé normalement et est considéré comme standard par l'équilibreuse.

Le schéma de ce programme (fig. 19) apparaît sur l'écran.



Procéder comme suit :

1. définir les données géométriques de la roue comme indiqué dans le chapitre «SAISIE DONNEES ROUE».
2. lancer la roue en abaissant la protection.
Pour obtenir la plus grande précision de résultats il est recommandé de ne pas solliciter la machine de manière impropre pendant le lancement,
3. attendre l'arrêt automatique de la roue et l'affichage des valeurs de balourd calculées,
4. choisir le premier flanc à équilibrer,
5. tourner la roue jusqu'à ce que l'élément central de l'indicateur de position correspondant s'allume,
6. appliquer la masse d'équilibrage, dans la position de la jante correspondant à 12h00,
7. répéter les opérations énumérées pour le second flanc de la roue,
8. effectuer un lancement de contrôle pour vérifier la précision de l'équilibrage.
S'il n'était pas satisfaisant, modifier la valeur et la position des masses appliquées précédemment en suivant les indications du diagramme Contrôle équilibrage.

Il ne faut pas oublier que, surtout pour les balourds de grande importance, une erreur de positionnement du contrepoids de quelques degrés peut porter en phase de contrôle à un résidu de 5-10 grammes.



ATTENTION

Vérifier que le système d'accrochage de la masse à la jante soit en excellentes conditions.

Une masse mal accrochée ou accrochée de manière incorrecte peut se décrocher pendant la rotation de la roue et être dangereuse.

Pour faciliter l'opération d'application des masses d'équilibrage il est possible de freiner la roue de trois manières :

- en maintenant la roue dans une position centrale pendant une seconde. Le frein se mettra en marche automatiquement avec une force freinante réduite pour permettre à l'opérateur de déplacer manuellement la roue dans la position d'application de l'autre masse,



- en appuyant sur la touche « STOP » quand la roue est dans une des positions d'application des masses (force freinante maximale). Pour débloquer la roue appuyer à nouveau sur



la touche « STOP », en effectuant un lancement ou autrement au bout de 30 sec.

Le blocage de l'arbre peut aussi servir en phase de montage d'accessoires particuliers de centrage.



La pression de la touche « STOP » avec la roue en mouvement détermine l'interruption anticipée du lancement.

Si le programme de « RPA » (recherche de la position automatique) est activé, à la fin de chaque lancement d'équilibrage la machine bloque la roue dans la position d'application de la masse du flanc interne ; s'il est nul la roue est bloquée dans la position d'application du flanc extérieur. En



appuyant sur la touche « START » avec la protection relevée la recherche automatique de la position du second flanc se met en marche. Cette prestation est décrite plus en détail dans le paragraphe RECHERCHE AUTOMATIQUE DE LA POSITION.

Programmes ALU 1P, 2P

Ces programmes servent à équilibrer avec la plus grande précision les jantes en alliage léger qui demandent l'application des deux masses sur le même flanc (interne) par rapport au disque de la jante.

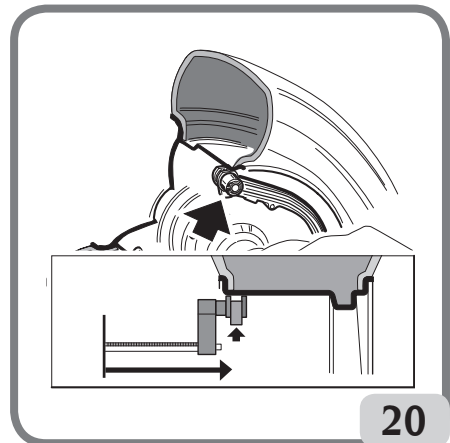
Cetype d'équilibreuse est particulièrement adapté à l'application des masses adhésives sur la jante grâce à la position avancée de la roue par rapport au caisson ; l'accès à une grande zone interne de la jante est donc libre.

Mesure des données de la roue

Il est nécessaire de configurer les données géométriques **des plans d'équilibrage réels** au lieu des données nominales de la roue (comme pour les programmes ALU standard). Les plans d'équilibrage sur lesquels seront appliquées les masses **adhésives** peuvent être choisis par l'utilisateur en fonction de la forme particulière de la jante. Ne pas oublier cependant que pour réduire l'importance des masses à appliquer **il vaut mieux de toujours choisir les plans d'équilibrage le plus loin possible entre eux** ; si la distance entre les deux plans était inférieure à 37 mm (1,5") le message **A5**, s'affichera.

- Amener l'extrémité du bras automatique de mesure interne au niveau du plan choisi pour l'application de la masse interne.

En ALU 1P le plan d'équilibrage sera à environ 15 mm plus en arrière (axe de la masse) par rapport au point de contact de la tête de relevé de la jante (fig. 20).

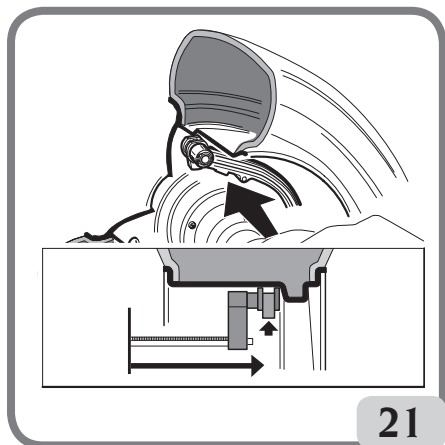


En ALU 2P se rapporter au bord de la jante, étant donné que la masse interne est de type traditionnel, à ressort (fig. 14).

Faire très attention de placer l'extrémité du bras

dans une zone de la jante sans discontinuité de manière à rendre possible l'application de la masse dans cette position.

- Maintenir le bras en position. Au une seconde bout de deux secondes la machine émettra un signal acoustique de confirmation pour l'acquisition effective des valeurs de distance et de diamètre,
- mettre l'extrémité du bras automatique de mesure à la hauteur du plan choisi pour l'application de la masse externe (fig. 21), de manière analogue à celle décrite précédemment pour le flanc interne.



21

- Maintenir le bras en position et attendre le signal acoustique de confirmation,
- rapporter le bras de mesure en position de repos.
- Effectuer un lancement.
- A la fin du lancement, pour éventuellement modifier le programme d'équilibrage défini automatiquement par la machine (FSP), sélectionner l'icône programme d'équilibrage



et appuyer sur la manette du Kis ou la touche **ENTER** jusqu'à la sélection du programme souhaité.

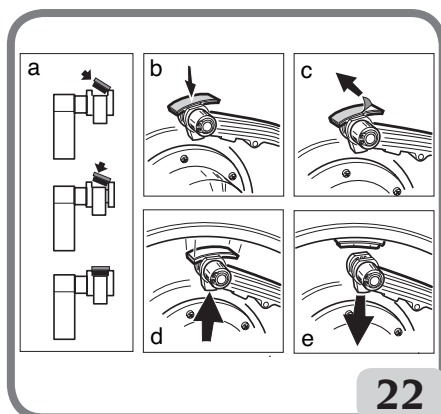
Application des masses d'équilibrage

- Choisir le plan sur lequel appliquer la première masse d'équilibrage,
- tourner la roue jusqu'à ce que l'élément central de l'indicateur de position correspondant s'allume.

Si la masse à appliquer est de type traditionnel à ressort (flanc interne en ALU 2P), l'appliquer dans la position correspondant à **12h00**. Si en revanche

la masse à appliquer est **adhésive** et que le mode CLIP a été sélectionné (voir paragraphe "Configuration position application masses adhésives"):

- la centrer à l'intérieur de l'encoche du terminal porte-masse du bras de mesure (fig. 22 a, b), avec la carte de protection de la bande adhésive tournée vers le haut. Enlever ensuite la protection (fig. 22 c) et tourner le terminal de manière à ce que l'adhésif soit orienté vers la surface interne de la jante,
- enlever le palpeur jusqu'à ce que les deux lignes de référence coïncident (de couleur verte) avec les fenêtres spéciales de l'écran,
- tourner l'extrémité du bras de mesure jusqu'à ce que la bande adhésive de la masse se trouve au niveau de la surface de la jante,
- appuyer sur le bouton (fig. 22 d) pour éjecter la masse et la fixer sur la jante,
- placer le bras de mesure au repos (fig. 22 e),



22

- recommencer les opérations pour la deuxième masse d'équilibrage,
- effectuer un lancement de contrôle pour vérifier la précision de l'équilibrage.

- Si la masse à appliquer est adhésive et que le mode H12 a été sélectionné, l'appliquer sur les deux plans à 12 heures.

- Si la masse à appliquer est adhésive et que le mode LASER a été sélectionné, l'appliquer, en correspondance de la ligne laser dans la position ou le plan relatif a été relevé.

Pour que la masse adhère correctement à la jante, cette dernière doit être parfaitement propre. La laver si besoin est avec un détergent approprié.

REMARQUE : sur les équilibreuseurs pour le marché allemand l'application de la masse doit se faire de la manière suivante : coller manuellement la masse en la plaçant de manière à avoir l'axe plus en arrière de 15 mm par rapport au point de contact de la tête de relevé avec la jante.

Programme « Plans mobiles » (DISPONIBLE SEULEMENT AVEC PROGRAMMES

ALU P)

Cette fonction est activée automatiquement quand un programme ALU P est sélectionné.

Elle modifie les positions présélectionnées pour l'application des masses adhésives de façon à permettre l'équilibrage parfait des roues par le biais des masses adhésives disponibles sur le marché, à savoir multiples de 5 grammes. La précision de la machine s'en trouve améliorée, évitant d'arrondir les masses ou de les découper pour approcher au mieux les valeurs réelles de balourd.

Les nouvelles positions d'application des masses adhésives seront repérées par l'utilisateur en fonction des instructions accompagnant l'équilibreuse (voir paragraphe Application des masses d'équilibrage).

Programme « Masses cachées »

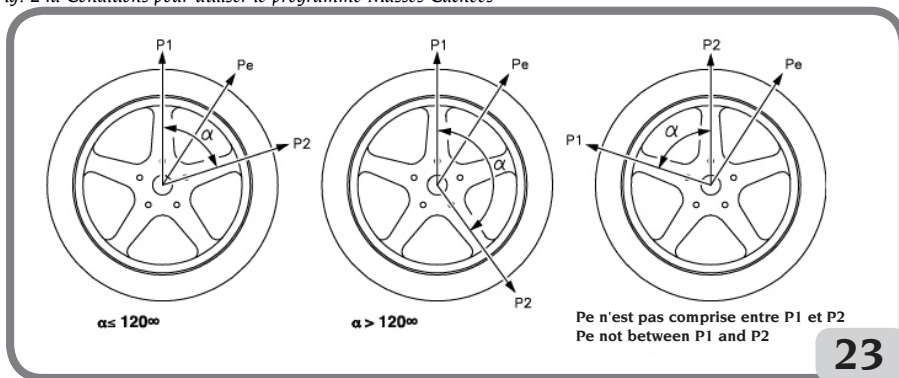
(DISPONIBLE SEULEMENT AVEC PROGRAMMES

ALU P)

Ce programme divise la masse externe Pe en deux masses $P1$ et $P2$ situées dans deux positions quelconques choisies par l'opérateur.

La seule condition à respecter est que les deux masses doivent se trouver dans un angle de 120° comprenant la masse Pe , comme illustré dans la fig. 23

Fig. 24a Conditions pour utiliser le programme Masses Cachées



Le programme « Masses Cachées » s'utilise sur des jantes en alliage, UNIQUEMENT en association avec le programme ALU1P ou ALU2P, dans les cas suivants :

- pour cacher, pour des raisons esthétiques, la masse externe derrière deux rayons,

Pour utiliser ce programme, procéder de la façon suivante :

1. Sélectionner d'abord l'un des deux programmes ALU1P ou ALU2P. Sélectionner l'icône Programme d'équilibrage ALU 1P ou Programme d'équilibrage ALU 2P.

La page de mesure des balourds sur les jantes en alliage apparaît sur l'écran.

2. Equilibrer la roue en procédant comme décrit dans le chapitre « Programmes ALU1P, ALU2P », mais sans appliquer la masse externe.
3. Sélectionner l'icône Masse Cachée. Si la roue est équilibrée sur le côté externe, la machine

affichera le message de la Fig. 24.



Fig. 24 Masses cachées : erreur de procédure

En revanche, s'il y a un balourd sur la partie externe (Pe), la machine affiche alors le graphique qui indique le choix de positionnement de la masse $P1$.

Il est possible de quitter le programme « Masses Cachées » à tout moment, en appuyant sur la



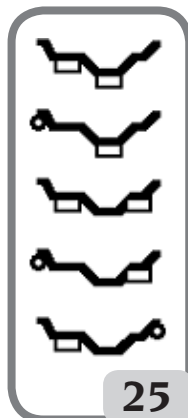
touche.

4. Pour faciliter les opérations, il est conseillé de marquer la position du balourd Pe sur le pneu. Pour cela faire, il faut centrer la roue et tracer un repère à la craie, 6h00 si la configuration «LASER» est active et 12h00 si la configuration «H12» ou «CLIP» est active.
5. Tourner la roue jusqu'à l'endroit où l'on souhaite appliquer la première masse externe (P1) et appuyer sur la touche pour confirmer. Pour choisir la bonne position de la masse P1 par rapport au balourd Pe, se reporter au repère utiliser comme point de référence 6h00 si la configuration «LASER» est active et 12h00 si la configuration «H12» ou «CLIP» est active. L'angle formé par P1 et Pe doit être inférieur à 120°.
6. Si l'angle choisi est supérieur à 120°, la machine affiche le message de la Fig. 24b pendant 3 secondes environ, en indiquant ainsi de choisir une autre position. En revanche, si l'angle choisi est inférieur à 120 degrés, la machine affiche le graphique indiquant la position choisie de la masse P2 sur l'écran, ce qui permet de passer à l'étape suivante.
7. Tourner la roue jusqu'à l'endroit où l'on souhaite appliquer la deuxième masse externe (P2) et appuyer sur la touche pour confirmer. Pour choisir la bonne position de la masse P2 par rapport au balourd Pe, utiliser comme point de référence 6h00 si la configuration «LASER» est active et 12h00 si la configuration «H12» ou «CLIP» est active. L'angle formé par P1 et P2 doit être inférieur à 120° et doit comprendre la masse externe Pe.
8. Si l'angle choisi est supérieur à 120°, la machine affiche le message de la Fig. 24d pendant 3 secondes environ, indiquant ainsi qu'il faut répéter correctement la procédure au point 7. En revanche, si l'angle choisi est inférieur à 120°, la machine affiche immédiatement les valeurs des deux masses externes P1 et P2.
9. Placer la roue au centre (P1 ou P2).
10. Le frein intervient automatiquement en position centrée. Appliquer ensuite la masse d'équilibrage indiquée sur l'écran comme décrit dans le chapitre « Programmes ALU P, ALU P ».
11. Placer la roue au centre (P1 ou P2).
12. Répéter les opérations de l'étape 10.
13. Au terme de la procédure du programme Masses Cachées, il est possible de continuer à travailler avec n'importe quel programme de travail.

Programmes ALU standard

(ALU 1, 2, 3, 4, 5)

Les programmes ALU standard tiennent compte des différentes possibilités d'application des masses (fig. 25)



et fournissent des valeurs de balourd correctes maintenant le réglage des données géométriques nominales de la roue en alliage.



Programme d'équilibrage ALU 1 :

il calcule, de manière statique, les masses d'équilibrage pour les appliquer sur la partie interne de la jante, comme représenté dans l'icône correspondante.



Programme d'équilibrage ALU 2 :

il calcule, de manière statique, les masses d'équilibrage pour les appliquer sur le flanc interne et sur la partie interne de la jante, comme représenté dans l'icône correspondante.



Programme d'équilibrage ALU 3 :

il calcule, de manière statique, les masses d'équilibrage pour les appliquer sur la partie interne (côté

interne et externe) de la jante, comme représenté dans l'icône correspondante.



Programme d'équilibrage ALU 4 :

il calcule, de manière statique, les masses d'équilibrage pour les appliquer sur le flanc interne, et sur la partie interne, côté externe de la jante, comme représenté dans l'icône correspondante.



Programme d'équilibrage ALU 5 :

il calcule, de manière statique, les masses d'équilibrage pour les appliquer sur la partie interne et sur le flanc externe de la jante, comme représenté dans l'icône correspondante.

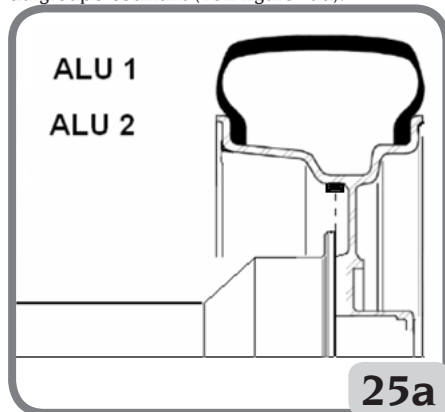
- Configurer correctement les données géométriques de la roue comme décrit pour le programme d'équilibrage dynamique.
- Effectuer un lancement.
- A la fin du lancement, pour éventuellement modifier le programme d'équilibrage défini automatiquement par la machine (FSP), sélectionner l'icône programme d'équilibrage



et appuyer sur la manette du Kis ou la touche **ENTER** jusqu'à la sélection du programme souhaité.

- quand on est en position centrée, l'indication de l'endroit où mettre les masses d'équilibrage apparaît sur l'écran-vidéo suivant le programme chois i : toujours à 12 heures si la masse est du type traditionnel à ressort, tandis que pour l'application de la masse adhésive, se référer au repère 6 heures pour la configuration "LASER" et 12 heures pour la configuration "H12" ou CLIP.
- régler les données géométriques nominales de la roue en suivant les opérations déjà décrites au chapitre SAISIE DONNEES ROUE. Si les valeurs du diamètre et de la distance entre les deux plans d'équilibrage recalculées sur la base statistique en partant des données géométriques nominales de la roue sont hors de l'intervalle normalement accepté et indiqué dans le paragraphe DONNEES TECHNIQUES, le message A 5 s'affiche,

IMPORTANT: Sur les programmes ALU1 et ALU2, le balourd affiché par la machine sur le flanc extérieur se rapporte au barycentre de la masse adhésive au niveau de la bride d'appui du groupe oscillant (voir figure 25a).



- Au terme du lancement de contrôle, il pourrait quelquefois y avoir de légers déséquilibres résiduels dus à la très grande différence de forme qui peut se présenter sur les jantes de dimensions nominales identiques. Modifier par conséquent le paramètre et l'emplacement des masses appliquées précédemment, en fonction de la configuration exécutée dans le programme « SELECTION POSITION APPLICATION MASSES ADHESIVES » jusqu'à obtenir un équilibrage précis.

Equilibrage roues de moto

- Les roues de moto peuvent être équilibrées en :
 - mode dynamique. Quand la largeur des roues est telle (plus de 3 pouces) qu'elle crée des composants de balourd importants ne pouvant être éliminés avec l'équilibrage statique (procédure conseillée),
 - mode dynamique pour jantes en alliage. Il s'agit d'un programme semblable aux programmes ALU pour roue de voiture avec la possibilité de partager la masse d'un flanc en deux parties s'il y avait des rayons particulièrement importants,
 - mode statique. Une seule masse d'équilibrage, à partager éventuellement en parties égales sur les deux flancs. Procédure expliquée dans le paragraphe Equilibrage statique.

Programme Dynamique Moto

Pour équilibrer une roue de moto sur deux plans (équilibrage dynamique), en utilisant des masses à ressort, procéder comme suit :

- monter l'adaptateur pour des roues de moto AUMO sur l'équilibriseur (A, fig. 26) :

- introduire les deux vis fournies dans les trous présents sur le plateau appui de la roue,
- visser les vis sur l'adaptateur en faisant attention qu'ils appuient correctement sur le plateau,
- monter l'axe le plus approprié (cela dépend du trou central de la roue) sur l'arbre, après avoir enlevé le moyeu fileté,
- enfiler la roue après avoir choisi les cônes de centrage (un de chaque côté de la roue) serrer avec la frette en utilisant les entretoises pour raccorder les cônes de serrage à la partie fileté de l'arbre.

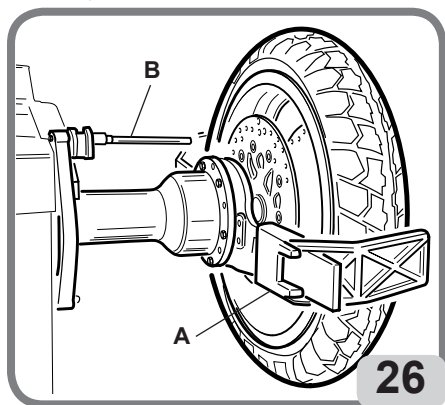
IMPORTANT : pour la précision des mesures, il est indispensable de fixer la roue au plateau de façon à ce qu'un déplacement réciproque ne puisse se produire entre les deux éléments au cours du lancement ou du freinage.

- Sélectionner l'icône Programmes d'équilibrage



et appuyer sur la manette du Kis ou la touche **ENTER** jusqu'à la sélection du programme **MOTO**.

- monter la rallonge sur le bras de mesure interne (B, fig. 26),



- procéder comme décrit pour "SAISIE DONNEES ROUE".
- Effectuer un lancement.
- procéder comme décrit pour l'équilibrage dynamique.

Programme ALU Moto

Pour l'équilibrage dynamique des roues de moto avec des masses adhésives, procéder comme suit :

- suivre les indications pour le montage de l'adaptateur moto rapportées au paragraphe PROGRAMME DYNAMIQUE MOTO,
- Procéder comme décrit préalablement pour le programme « **Dynamique Moto** ».
- Effectuer un lancement.
- à la fin du lancement sélectionner l'icône pro-



gramme d'équilibrage et appuyer sur la manette du Kis ou la touche **ENTER** jusqu'à la sélection du programme souhaité.

- Pour l'application de la masse adhésive, se reporter au repère 6 heures pour la configuration "LASER" et 12 heures pour la configuration « H12 » ou CLIP. Pour obtenir les meilleurs résultats appliquer les masses adhésives en plaçant le bord le plus extérieur au ras du bord de la jante.

Programme Partage des masses

Il existe des jantes avec des rayons particulièrement larges pour empêcher de placer des masses adhésives à proximité, pour résoudre ce problème, un programme a été introduit qui partage le contre-poids en deux parties.

Dans ce cas si l'on est dans une position centrée et l'on s'aperçoit que la masse de l'équilibrage tombe au niveau d'un rayon, il faut :

- rester en position centrée,



- sélectionner l'icône Diviser la masse du flanc (affichée à la place de l'icône « Sélectionner des programmes ALU »),
- dans la fenêtre qui apparaît sur l'écran, sélectionner alors avec le clavier la dimension du rayon : petit, moyen, grand ou OFF (pour désactiver la sélection),
- confirmer en appuyant sur la poignée du Kis ou sur la touche **ENTER** ;
- appliquer les deux nouveaux contre-poids dans les positions indiquées.

Il est possible d'effectuer l'opération de partage des masses sur les deux flancs d'équilibrage.

Equilibrage statique

Une roue peut être équilibrée avec un seul contre-poids sur un des deux flancs ou au centre du creux :

dans ce cas la roue est équilibrée **statiquement**. Il est possible qu'un balourd dynamique soit d'autant plus marqué que la roue est large.

Pour équilibrer statiquement les roues de moto ou de voiture procéder comme suit :

- Configurer correctement les données géométriques de la roue comme décrit pour le programme d'équilibrage dynamique
- Effectuer un lancement.
- à la fin du lancement sélectionner l'icône pro-



gramme d'équilibrage et appuyer sur la manette du Kis ou la touche **ENTER** jusqu'à la sélection du programme souhaité.

Maintenant sur l'image affichée il y a une seule recherche de la position.

- Appliquer la masse d'équilibrage à 12h00, indifféremment sur le flanc extérieur, sur celui intérieur ou central du creux de la jante. Dans le dernier cas la masse est appliquée sur un diamètre inférieur à celui nominal de la jante. Pour obtenir des résultats corrects il faut donc, lors du réglage du diamètre, saisir une valeur de 2 ou 3 pouces inférieures à la valeur nominale.

Pour obtenir de meilleurs résultats partager la masse en deux parties et les appliquer sur chaque flanc de la jante.

PROGRAMMES D'UTILITE

Par programmes d'utilité on entend toutes les fonctions de la machine utiles pour le fonctionnement, mais pas étroitement liées à l'utilisation normale. Pour afficher la liste (menu) des programmes d'utilité sélectionner l'icône **Programmes d'utilité et**

de configuration



Programme Lieux de travail

Cette équilibreuse permet à trois opérateurs différents de travailler en même temps grâce à trois lieux de travail différents.

- Pour rappeler un lieu de travail différent sélectionner l'icône **Lieux de travail**,
- les icônes suivantes apparaîtront sur l'écran :



L'icône allumée indique l'opérateur sélectionné.

- Effectuer la sélection en appuyant sur la manette du Kis ou sur la touche **ENTER**.
- pour sortir et enregistrer le réglage appuyer



sur la touche **Sortir**

- la sélection est visible même sur la barre d'état de la page d'écran de travail.

En sélectionnant un nouvel opérateur la machine rétablit les paramètres actifs au moment du dernier appel.

Les paramètres enregistrés sont :

- mode d'équilibrage : dynamique, ALU, moto, etc,
- dimensions roue : distance, diamètre et largeur ou celles de l'ALU actif,
- OPT : dernier passage de l'OPT.

Les réglages généraux de la machine restent les mêmes pour tous les lieux de travail : grammes/onces, sensibilité x5/x1, seuil, etc.

Programme d'optimisation (OPT FLASH)

Cette procédure minimise les vibrations éventuelles qui sont encore présentes sur le véhicule en marche même après avoir effectué un équilibrage soigné. Sur la base de l'expérience, on peut rappeler le programme chaque fois que l'on considère opportun de réduire au minimum le bruit de marche provoqué par ces vibrations.

La machine signale de toute manière la nécessité d'effectuer ou non la procédure à travers l'affichage



de l'icône suivante **OPT** dans la barre d'état.

Les calculs effectués par ce programme se basent sur les valeurs de balourd relevés lors du dernier lancement effectués qui doit par conséquent se rapporter à la roue en question.

Pour rappeler ce programme il faut :



- Sélectionner l'icône OPT Flash

PHASE OPT 1

1. Porter la soupape à 12 h,
2. confirmer l'opération en appuyant sur la touche la manette du Kis ou « Enter ».

PHASE OPT 2

3. Tourner la roue jusqu'à porter la soupape à 6 h (la flèche en bas passe du rouge au vert),
 4. faire une marque à la craie sur le côté externe du pneu à 12 h,
 5. Effectuer la sélection en appuyant sur la manette du Kis ou sur la touche **ENTER**.
 6. démonter la roue de l'équilibreuse,
 7. tourner le pneu sur la jante jusqu'à porter la marque effectuée précédemment au niveau de la soupape (rotation de 180°),
 8. Remonter la roue sur l'équilibreuse et confirmer en appuyant sur la poignée du Kis ou sur la touche Enter l'opération décrite aux points 6 et 7.
- Suivre alors les nouvelles indications du de l'écran :
9. Tourner la roue jusqu'à porter la soupape à 12 h,
 10. Appuyez sur la manette du Kis ou sur la touche **ENTER** pour confirmer l'exécution.
 11. Réaliser un lancement.

A présent, les valeurs réelles de balourd de la roue ainsi montée sur l'équilibreuse sont affichées. En portant la roue dans la position indiquée, les balourds prévus sont affichés sur le l'écran en exécutant la correspondance et l'amélioration en pourcentage pouvant être obtenues au cas où on déciderait de continuer la procédure d'optimisation.

Si on considère l'amélioration comme insuffisante ou bien si on ne peut pas obtenir des améliorations significatives, on peut sélectionner la touche



« Sortir » 2 fois (la première pour sortir de la procédure et activer le menu, la deuxième pour sortir définitivement du programme). Effectuer un lancement pour équilibrer la roue, autrement on passe à la troisième et dernière phase du programme.

PHASE OPT 3

Suivre les indications sur le l'écran :

12. Tourner la roue jusqu'à la porter dans la position indiquée par l'indicateur de position,
13. faire une double marque à la craie sur le côté externe du pneu à 12 h. Si l'indication d'inverser le sens de montage du pneu sur la jante apparaît, faire une double marque sur le côté interne,
14. Appuyez sur la manette du Kis ou sur la touche **ENTER** pour confirmer l'exécution.

15. démonter la roue de l'équilibreuse,
16. tourner le pneu (et éventuellement en inverser le montage) sur la jante jusqu'à porter la marque effectuée précédemment au niveau de la soupape,
17. remonter la roue sur l'équilibreuse,
18. Appuyez sur la manette du Kis ou sur la touche **ENTER** pour confirmer l'exécution.
19. réaliser un lancement. La fin du lancement détermine la sortie du programme d'optimisation et l'affichage des masses à appliquer sur la roue pour l'équilibrer.

Au cas où une erreur compromettant le résultat final serait commise, la machine affiche le message **E 6**. Il est possible alors de répéter la procédure. Le message d'erreur disparaît en sélectionnant une fonction quelconque disponibles.

Cas particuliers

- Au terme du premier lancement, le message « OUT 2 » peut apparaître à l'écran. Dans ce cas, il convient de sortir du programme en



appuyant sur la touche « Sortir »

: sur le l'écran apparaîtront les valeurs des masses nécessaires pour l'équilibrage de la roue. De cette façon, on interrompt l'exécution du programme en renonçant à une amélioration contenue des résultats finaux. Il est de toute manière possible de poursuivre l'exécution de la procédure d'optimisation en sélectionnant l'icône **Continuer la procédure OPT**,

- au terme du second lancement, l'indication d'inverser le montage du pneu sur la jante peut apparaître. Si on ne souhaite pas ou s'il n'est pas possible de réaliser l'inversion, sélectionner l'icône **Désactiver l'inversion du pneu**. La machine fournira les indications pour terminer le programme sans inversion. L'icône Activer l'inversion du pneu rétablit la fonction de l'inversion,
- il est possible de sortir à tout moment de la procédure d'optimisation simplement en sélectionnant et en appuyant deux fois sur la



touche « Sortir »

- si entre une phase et l'autre du programme OPT, un lieu de travail différent est rappelé, la procédure OPT reste de toute façon mé-

morisée. Par conséquent, en revenant dans l'environnement de départ, le programme reprend l'exécution de la procédure à partir du point où elle a été interrompue. Une telle situation est réalisable quand l'icône **Sortir temporairement** est sélectionnée.

Suite de gestion de la masse (WEIGHT MANAGEMENT)

EN OPTION

Le Weight Management est une suite comprenant 4 programmes :

1. Hidden Weight
2. Split Weight
3. OPT Flash
4. Less Weight

Remarque : les programmes Hidden Weight, Split Weight et OPT Flash sont disponibles même si le Weight Management n'est pas activé.

Pour accéder à cette suite il faut :

- sélectionner l'icône **Utilitaires**,
- sélectionner l'icône **Weight Management**.

On accède ainsi à la page-écran principale du Weight Management qui affiche 4 icônes :

1. l'icône **OPT Flash** qui lance le programme de minimisation des balourds,
2. l'icône **programmes d'équilibrage** qui regroupe tous les programmes d'équilibrage disponibles,
3. l'icône **Statistiques** qui affiche les statistiques relatives à l'utilisation du programme Less Weight,
4. l'icône **Less Weight** qui lance les programmes de gain de la masse pour véhicules lents ou rapides.

Si le programme ALU 1P ou ALU 2P est en environnement « auto », l'icône Masse cachée s'affiche aussi, tandis que si le programme ALU MOTO est en environnement « moto », l'icône Diviser masse flanc s'affiche aussi.

REMARQUE : pour les programmes d'équilibrage, faire référence au paragraphe PROGRAMMES D'EQUILIBRAGE.

Remarque : pour le programme OPT Flash, faire référence au paragraphe PROGRAMME D'OPTIMISATION (OPT FLASH).

Programme de gain de la masse (Less Weight)

Ce programme permet d'obtenir un équilibrage optimal de la roue en réduisant au minimum la quantité de masse à appliquer.

Pour accéder à ce programme il faut :

- sélectionner l'icône **Utilitaires**,

- sélectionner l'icône **Weight Management**.

On accède ainsi à la page-écran principale du Weight Management et les valeurs des balourds affichés sont mis à jour automatiquement.

La sélection de l'icône **Less Weight** permet de choisir entre 2 programmes différents de gain de la masse :

- programme optimisé pour roues de véhicules rapides,
- programme optimisé pour roues de véhicules lents.

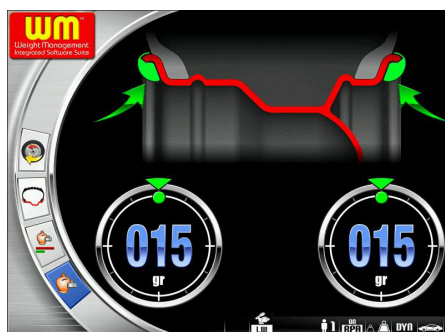
La barre d'état de la page-écran qui s'affiche visualise :

- l'icône Roues rapides si le programme pour roues de véhicules rapides a été sélectionné,
- l'icône Roues lentes si le programme pour roues de véhicules lents a été sélectionné.

Remarque : si la suite Weight Management est activée, à chaque allumage de la machine c'est le programme Roues rapides qui est automatiquement lancé.

A ce stade, il est possible d'effectuer l'équilibrage de la roue en utilisant le programme d'équilibrage souhaité.

A la fin du lancement, si l'équilibrage de la roue n'a pas abouti, une page-écran s'affiche indiquant les paramètres des masses à appliquer sur les flancs interne et externe de la jante.



Mais si l'équilibrage de la roue a abouti, les icônes



s'affiche à la place des paramètres des masses. A l'intérieur des indicateurs de balourd se trouvent 2 barres semi circulaires qui affichent le niveau de balourd de couple résiduel (indicateur à gauche) et le niveau de balourd statique résiduel (indicateur à droite).



Pour afficher les statistiques concernant l'utilisation du Weight Management, il faut sélectionner l'icône Statistiques .

La page-écran qui s'affiche reporte :

- le totaliseur du nombre de lancements effectués pendant toute la vie opérationnelle de la machine



- le totaliseur de la quantité de masse (à ressort et adhésive) économisée pendant toute la vie



opérationnelle de la machine

- le totaliseur du nombre de lancements effectués depuis le dernier effacement de la machine



- le totaliseur de la quantité de masse économisée depuis le dernier effacement de la machine



- un histogramme faisant la comparaison entre la quantité de masse à ressort requise sans l'utilisation du programme Less Weight (rectangle rouge) et celle requise avec le programme Less Weight (rectangle vert) sur toute la vie opérationnelle de la machine,

- un histogramme faisant la comparaison entre la quantité de masse adhésive requise sans l'utilisation du programme Less Weight (rectangle rouge) et celle requise avec le programme Less Weight (rectangle vert) sur toute la vie opérationnelle de la machine.




Remarque : les paramètres affichés par les totaliseurs sont mis à jour à chaque lancement en fonction du programme Less Weight sélectionné. L'icône **Reset** sert à effacer les totaliseurs partiels.

Fonction Contrôle visuel

Cette fonction permet de faire partir la roue à petite vitesse et avec le carter ouvert. Il est ainsi possible de vérifier visuellement d'éventuelles irrégularités géométriques de la jante et de la roue.

Pour activer cette procédure suivre la description :



- appuyer sur la touche  avec le protège-roue levé pendant tout le temps nécessaire à l'exécution de la vérification sur la roue ou sur la jante.

L'équilibreuse bloquera automatiquement la roue dès que la touche sera relâchée.

Fonction Réglage fin

Cette fonction permet à l'opérateur de vérifier les résultats de l'équilibrage sur l'écran avec la meilleure résolution possible (« G x1 » ou « Oz 1/10 »).



- Sélectionner l'icône **Réglage fin** ,
- garder enfoncée la poignée du Kis ou la touche **Enter** pendant tout le temps souhaité.

Fonction Compteur lancements

Pour accéder à ce programme il faut :

- sélectionner l'icône Utilitaires,
- sélectionner l'icône programmes de configuration,
- et sélectionner l'icône Totaliseurs lancements.

La page-écran qui s'affiche visualise 3 totaliseurs :

- le premier indique le nombre de lancements effectués pendant toute la vie opérationnelle de la machine,
- le deuxième indique le nombre de lancements effectués depuis le dernier effacement de la machine,
- le troisième indique le nombre de lancements effectués depuis le dernier étalonnage de la sensibilité.

Pour quitter le programme, appuyer sur la touche



Sortie

Après avoir entré manuellement les dimensions, il est possible de sélectionner le programme d'équilibrage souhaité en procédant ainsi :

- sélectionner l'icône programme d'équilibrage



- appuyer sur la manette du Kis ou la touche **ENTER**.

A chaque pression du Kis, la machine modifie automatiquement le programme d'équilibrage (visible l'écran) selon la séquence suivante :

Dynamique

ALU1

ALU2

ALU3

ALU4

ALU5

Dynamique moto

ALU moto

STATIQUE

Fonction Saisie manuelle des données de la roue

En cas de non fonctionnement du bras automatique de mesure, il est possible de **saisir manuellement les données géométriques** en suivant la procédure suivante :

- sélectionner l'icône **Saisie manuellement des**



données de la roue

- l'écran affiche la page des données avec les icônes :



Modification manuelle des données roue.

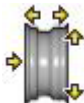


Modification unité de mesure po / mm.



Affiche les informations d'aide liées à la page d'écran courant.

- Sélectionner l'icône Modification dimensions



- l'équilibreuse se prédispose pour la saisie manuelle de la largeur,
- modifier, avec le clavier, la valeur affichée avec celle mesurée avec le gabarit manuel,
- appuyer sur la poignée du Kis ou sur la touche **ENTER** pour confirmer et passer à la saisie de la valeur du **diamètre**
- modifier, avec le clavier, la valeur affichée du diamètre en saisissant celle indiquée sur le pneu,
- appuyer sur la poignée du Kis ou sur la touche **ENTER** pour confirmer et passer à la saisie de la valeur de la **distance** ;
- avec le clavier, modifier la valeur mesurée par le mètre entre la carcasse et le flanc interne de la jante.



- appuyer sur la touche **Sortir** pour terminer le réglage manuel des données.

F

PROGRAMMES DE CONFIGURATION

Par programmes de configuration on entend les fonctions destinées à personnaliser le fonctionnement de la machine et qui sont normalement effectuées lors de l'installation.

Pour afficher la liste (menu) des programmes de configuration il faut :

- sélectionner l'icône **Programmes d'utilité et**



de configuration

- sélectionner l'icône **Programmes de configuration**



ration

Configuration recherche automatique position (RPA)

Active/désactive le positionnement automatique de la roue à la fin du lancement. Après avoir affiché la liste des programmes de réglage il faut :

- sélectionner l'icône **Règle recherche automatique position (RPA)**



tique position (RPA)

- les icônes suivantes apparaîtront sur l'écran :



RPA OFF ; désactive la procédure de recherche automatique de la position.

RPA ON ; active la procédure de recherche automatique de la position.

- Pour sélectionner l'icône souhaitée appuyer sur la touche la manette du Kis ou **Entrer**,
- pour sortir et enregistrer le réglage appuyer sur



la touche **Sortir**

- la sélection est visible même sur la barre d'état de la page d'écran de travail.

Configuration position application masses adhésives

Pour accéder à ce programme le faut :

- sélectionner l'icône Programmes utilitaires
- sélectionner l'icône Programmes de configuration

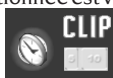
Les trois icônes indiquant les emplacements possibles s'affichent, comme indiqué ci-dessous :



H12 : la masse d'équilibrage doit toujours être appliquée à 12 heures indépendamment du programme d'équilibrage sélectionné et de la masse à appliquer (adhésive ou à ressort) ;
LASER : la masse adhésive d'équilibrage est à appliquer en correspondance de la ligne laser (dans tous les programmes d'équilibrage), et la masse à ressort toujours à 12 heures ;

CLIP : la masse adhésive d'équilibrage est à appliquer avec l'outil porte-masses dans les programmes ALU1 et ALU2, et la masse à ressort toujours à 12 heures.

- Avec la manette du Kis ou les touches flèches, sélectionner la position souhaitée. L'icône sélectionnée est validée si elle se présente ainsi :



- Pour sortir et enregistrer le réglage appuyer sur



la touche «Sortir»

La configuration sélectionnée est visible dans la barre d'état présente dans l'environnement de travail.

Configuration arrondissement balourds

Elle règle l'arrondissement des balourds en grammes x 1 ou grammes x 5 ou en onces en oz x 1/4 ou oz x 1/10 avec lesquels sont affichées les valeurs de balourd.

- Sélectionner l'icône **Arrondissement balourds**



- les icônes suivantes apparaîtront sur l'écran :



Règle grammes x1 ; affiche les valeurs de balourd de gramme en gramme.

Règle grammes x 5 ; affiche les valeurs de balourd de 5 grammes en 5 grammes.

Ou si l'unité de mesure des balourds est l'once :

Règle les dixièmes d'once ; affiche les valeurs de balourd en dixièmes d'once.

Règle les quarts d'once ; affiche les valeurs de balourd en quarts d'once.

- Confirmer en appuyant sur la poignée du Kis ou sur la touche **Enter**
- pour sortir et enregistrer le réglage appuyer



sur la touche **Sortir**

Configuration unité de mesure balourds (g/oz)

Règle l'unité de mesure en grammes ou en once. Après avoir affiché la liste des programmes de réglage il faut :

- sélectionner l'icône **Unité de mesure balourds**



- les icônes suivantes apparaîtront sur l'écran :



g ; affiche les valeurs de balourd en grammes.

oz ; affiche les valeurs de balourd en onces.

- Pour sélectionner l'icône souhaitée appuyer sur la manette du Kis ou la touche **Enter**,
- pour sortir et enregistrer le réglage appuyer



sur la touche **Sortir**

Après la sélection, le nouveau réglage est enregistré et l'image des balourds réapparaît sur l'écran.

Configuration programmes préférentiels

Permet le réglage des deux icônes préférentielles dans la barre principale des icônes.

Après avoir affiché la liste des programmes de configuration il faut :

- sélectionner l'icône **Programmes préférentiels**



- Toutes les icônes des utilitaires et des programmes d'équilibrage apparaissent sur l'écran.
- sélectionner les deux programmes que l'on veut afficher sur la page d'écran principale en utilisant la poignée du Kis ou sur la touche **ENTER**
- pour sortir et enregistrer le réglage appuyer



sur la touche **Sortir**

Configuration Personnalisation

Ce programme permet de stocker de façon permanente certaines données comme : le nom, le prénom, l'adresse, le numéro de téléphone, les messages publicitaires, etc.

Ces données stockées s'affichent dans la page-écran initiale.

Pour accéder à ce programme il faut :

- sélectionner l'icône **Utilitaires**,
- sélectionner l'icône **programmes de configuration**,
- et sélectionner l'icône **Mise au point des données société**.

La page-écran qui s'affiche se compose de :

- 4 lignes pour la saisie des données,
- 3 lignes pour la saisie des données de l'opérateur,
- et 5 icônes :
 1. l'icône **Help**,
 2. l'icône **Logo**,
 3. l'icône **majuscule/minuscule**,
 4. l'icône **Saisie données opérateur**,
 5. et l'icône **Saisie données**.

Pour entrer les données, il faut :

- sélectionner l'icône **Saisie données opérateur** ou **Saisie données**,
- sélectionner le caractère sur la poignée du Kis ou sur la touche **ENTER** .
- confirmer en appuyant sur la poignée du Kis

ou sur la touche **ENTER**
Pour sauvegarder les saisies et quitter le pro-



gramme sélectionner la touche Quitter
Il est conseillé de saisir le nom et le prénom dans la 1ère ligne, la ville dans la 2^{ème}, la rue dans la 3^{ème} et le numéro de téléphone dans la 4^{ème}.

Configuration de la langue

Il est possible de sélectionner la langue dans laquelle la machine doit fournir les messages qui apparaîtront sur le l'écran.

Après avoir affiché la liste des programmes de réglage :

- sélectionner l'icône **Réglage langue**



- une liste de drapeaux apparaît sur l'écran. Choisir le drapeau de la langue souhaitée et appuyer sur la poignée du Kis ou sur la touche « Enter » ,
- pour sortir et enregistrer le réglage appuyer



sur la touche **Sortir**

La sortie de ce programme est possible seulement en sélectionnant une langue, ensuite l'image des balourds apparaîtra sur l'écran.

Validation / Annulation éclairage à LED

On peut valider ou annuler l'éclairage à LED lorsqu'il est prévu sur la machine.

Après avoir visualisé la liste des programmes de réglage :



- Sélectionner l'icône validation / annulation éclairage à LED
- Les trois icônes indiquant les différents modes d'éclairage apparaissent sur l'écran, comme indiqué ci-dessous :

LED1. Si ce réglage est sélectionné, l'éclairage s'allume quand :

- A la fin du cycle de lancement, lorsque des

balourds subsistent, pendant 30 secondes,
- En CP (position centrée) pendant 30 secondes supplémentaires.

LED2. Si ce réglage est sélectionné, l'éclairage s'allume dans les conditions indiquées pour le programme LED1 ainsi que dans les conditions suivantes :

- lorsque le palpeur interne est extrait. Quand le palpeur revient en position de repos, l'éclairage s'éteint ;
- durant tout le cycle de relevé et pour tous les programmes d'équilibrage,
- Au cours du programme Masse Cachée, lorsqu'on sélectionne les deux plans derrière les rayons.

LEDOFF: annulé

Appuyer sur la manette du Kis ou la touche **ENTER** pour sélectionner le mode souhaité. L'icône sélectionnée est validée si elle s'affiche de la façon suivante :



- Appuyer sur la touche pour confirmer la sélection effectuée et sortir du programme de service.

Validation / annulation LASER

On peut valider ou annuler le laser lorsqu'il figure sur la machine.

Après avoir affiché la liste des programmes de réglage :



- Sélectionner l'icône validation / annulation LASER
- Les deux icônes indiquant les différents modes LASER s'affichent, comme indiqué ci-dessous :
LASER OFF. éteint.

LASER on. Lorsque cette configuration est sélectionnée, le laser s'allume dans les cas suivants :

pour l'application manuelle de toutes les masses adhésives.

IMPORTANT !


Si l'opérateur a sélectionné le mode d'application des masses adhésives avec CLIP, dans le programme d'équilibrage Alu1 ou Alu2, le laser ne s'active pas car la masse est appliquée avec l'outil porte-masses.

Si on sélectionne les deux nouvelles positions

derrière les rayons dans le programme Masse Cachée, l'application se fait à 6 heures avec la ligne laser.

Appuyer sur la manette du Kis ou la touche **ENTER** pour sélectionner le mode desiderata. L'icône sélectionnée est validée si elle se présente ainsi :



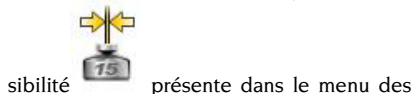
- Appuyez sur la touche  pour confirmer la sélection effectuée et sortir du programme de service.

Etalonnage sensibilité

Il faut le réaliser lorsqu'on considère que la condition de étalonnage se trouve hors tolérance ou lorsque la machine le demande en visualisant le message E 1.

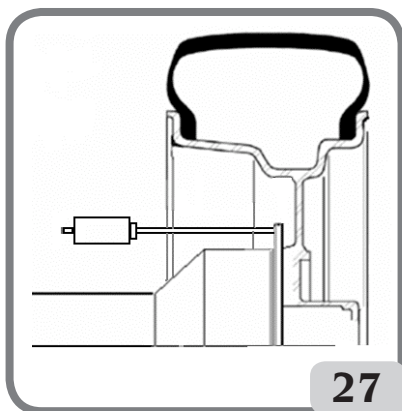
Pour effectuer l'étalonnage, procéder de la manière suivante :

1. sélectionner l'icône d'étalonnage de la sensibilité



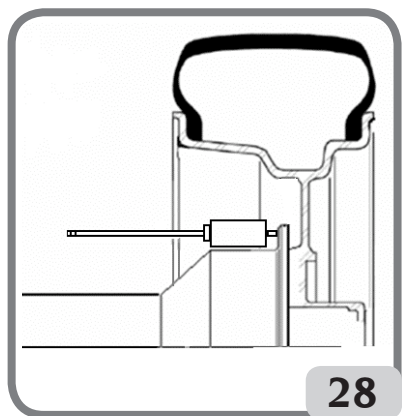
programmes de configuration

2. Monter sur l'équilibreuse une roue de **dimensions moyennes ou plus grandes** avec un balourd de préférence contenu,
3. effectuer un premier lancement,
4. A la fin du lancement, fixer la masse d'étalonnage, de série avec la machine, sur la cloche du groupe oscillant, comme illustré sur la figure 27,



27

5. effectuer un second lancement,
6. A la fin du lancement, modifier la position de la masse d'étalonnage sur la cloche du groupe oscillant, comme illustré sur la figure 28.



28


7. effectuer un troisième lancement,
- A la fin du quatrième lancement d'étalonnage, la machine effectue en mode automatique, deux lancements successifs à des vitesses de rotation de la roue différentes et inférieure par rapport à celle des lancements précédents.
- A la fin du lancement, si l'étalonnage a été effectué avec succès, un signal acoustique d'accord est émis, dans le cas contraire, le message E 2 est temporairement visualisé.

Remarques :

- Au terme de la procédure, enlever la masse de l'étalonnage.

F




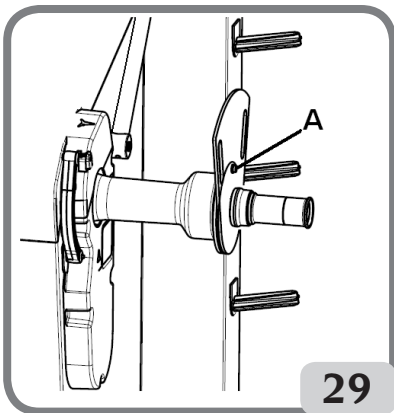
- en appuyant sur la touche , il est possible d'interrompre à tout moment la procédure d'étalonnage,
- une fois l'étalonnage effectué, il reste valable pour n'importe quel type de roue.

Etalonnage du capteur ultrasonique de la largeur (s'il est prévu)

Sert à étalonner le capteur ultrasonique sur le tuyau du protège-roue (largeur). Il doit être effectué quand la machine le demande en affichant le message E4, ou bien quand on remarque un déplacement entre la largeur relevée de la jante et la largeur effective.



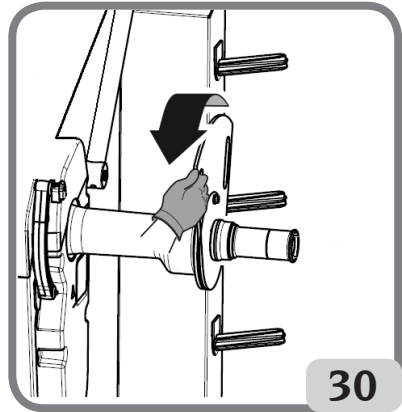
- sélectionner l'icône  Etalonnage capteur ultrasonique de la largeur prévu dans les programmes de configuration ;
- fixer le gabarit d'étalonnage en correspondance du trou fileté prévu sur la cloche du groupe oscillant avec la vis M8 (A, Fig.29) de série avec le capteur ultrasonique ;
- utiliser le manchon avec entretoise roue (version machine avec dispositif de blocage automatique) ou un cône et la bague de fixation de la roue pour placer le gabarit en contact avec la cloche du groupe oscillant (fig. 29) ;



29

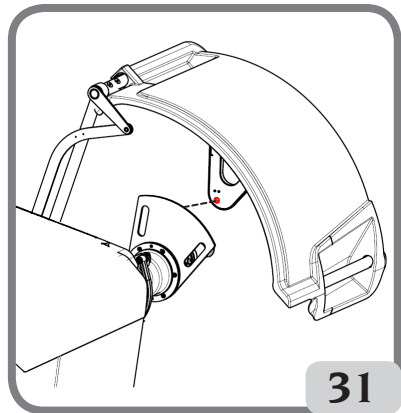
- appuyer sur la manette du Kis ou la touche **ENTER** pour confirmer la fixation du gabarit ;
- tourner lentement le gabarit vers l'opérateur jusqu'à l'enclenchement automatique du frein

de stationnement (fig. 30);



30

- abaisser lentement le protège-roue (fig. 31), la machine étalonnera automatiquement le capteur.



31

L'affichage du message A20 indique par contre que la position du détecteur en phase d'étalonnage n'est pas correcte. **L'affichage du message A20** indique en revanche que:

- la position du gabarit en phase d'étalonnage est erronée. Placer exactement le gabarit, c'est à dire en vérifiant si le trou prévu sur le support du capteur ultrasonique est aligné avec le gabarit d'étalonnage (voir fig. 31), puis répéter la procédure.
- la position du palpeur interne n'était pas au repos. Le placer au repos et répéter la procédure.



En sélectionnant l'icône **Sortie** il est possible de sortir du programme sans faire d'éta-lonnage.

Service

Ce programme affiche certaines données servant à tester le fonctionnement de la machine et à identifier de mauvais fonctionnements de certains dispositifs. Ces données n'étant d'aucune utilité pour l'utilisateur, nous n'en conseillons la consultation que par le personnel de l'assistance technique.

Pour accéder à l'affichage de ce programme sélectionnez l'icône Programmes de service



MESSAGES D'ALARME

La machine est en mesure de reconnaître un certain nombre de conditions de fonctionnement erroné et de le signaler à l'utilisateur en affichant des messages sur l'écran.

Messages d'avertissement - A -

A 3

Roue inadaptée pour effectuer l'éta-lonnage de la sensibilité, utiliser une roue de dimensions moyennes (en général, les dimensions sont de 5,5"X14") ou supérieures mais NE pesant PAS plus de 40 kg.

A 5

Saisie de dimensions inexactes pour un programme ALU. Corriger les dimensions paramétrées.

A 7

La machine n'est pas habilitée pour le moment à sélectionner le programme demandé. Procéder à un lancement et recommencer.

A 20

Gabarit d'éta-lonnage du capteur ultrasonique en mauvaise position lors de l'éta-lonnage. Le replacer sur la position indiquée et répéter l'éta-lonnage

A 25

Programme non disponible sur ce modèle.

A 26

Programme disponible seulement après avoir sélectionné un des programmes suivants : Alu 1P / Alu 2P / Dynamique moto /Alu moto.

A 31

Procédure d'optimisation (OPT) déjà lancée par un autre opérateur.

A 51

Blocage de la roue incorrect (seulement par dispositif de blocage automatique de la roue) Répétez l'opération de fermeture.

A 52

activation de la procédure de montage/démontage du moyeu dispositif de blocage de la roue automatique.

A Stp

Arrêt de la roue pendant la phase de lancement.

A Cr

Lancement effectué avec protection relevée.

Abaisser le protège-roue pour effectuer le lancement.

Messages d'erreur - E -

E 1

Absence d'éta-lonnage de la sensibilité. Effectuer d'éta-lonnage de la sensibilité.

E 2

Condition d'erreur sur l'éta-lonnage de la sensibilité. Répéter l'éta-lonnage de la sensibilité en faisant attention au premier lancement qui doit être effectué avec une roue identique lors des lancements successifs.

Veiller aussi à NE PAS heurter la machine pendant la phase d'éta-lonnage.

E 3 1/E 2/3

Erreur à la fin de l'éta-lonnage de la sensibilité. Refaire l'éta-lonnage, si le message persiste, effectuer les vérifications suivantes :

- Correcte procédure d'éta-lonnage de la sensibilité,
- Correcte fixation et emplacement de la masse d'éta-lonnage,
- Bon état mécanique et géométrique de la masse d'éta-lonnage,
- Géométrie de la roue utilisée.

E 4

a) Alarme sur l'éta-lonnage du palpeur.

Répéter l'éta-lonnage du palpeur

b) not present or faulty. Visualisation of this error can be disabled by performing the following procedure:

- Sélectionner l'icône Etalonnage capteur ul-



trasonique de la largeur et appuyer sur la manette du Kis ou la touche **ENTER**.

E 6

Alarme dans l'exécution du programme d'opti-

misation.

Répéter la procédure depuis le début.

E 12

External sensor absent ou en panne. Il est possible de désactiver la visualisation de l'alarme en effectuant la procédure suivante :

- Sélectionner l'icône Etalonnage capteur ul-



trasonique de la largeur et appuyer sur la manette du Kis ou la touche ENTER.

E 27

Temps de freinage excessif. Si le problème persiste demander l'intervention de l'assistance technique.

E 28

Erreur de comptage de l'encoder. Si l'erreur se répète fréquemment, contacter le service d'assistance technique.

E 30

Panne au dispositif de lancement. Eteindre la machine et demander l'intervention du service d'assistance technique.

E 32

L'équilibreuse a été heurtée pendant la phase de lecture. Répéter le lancement.

E 50

Défaut sur le dispositif de blocage de la roue automatique.

Redémarrer l'équilibreuse.

Si l'erreur se répète, demander l'intervention de l'assistance.

E FO

Erreur de lecture de l'encoche du 0.

CCC CCC

Valeurs de balourd supérieures à 999 grammes.

EFFICACITE ACCESSOIRES D'EQUILIBRAGE

Le contrôle des accessoires d'équilibrage permet de s'assurer que l'usure n'ait pas altéré outre détection les tolérances mécaniques des plateaux, des cônes, etc.

Une roue parfaitement équilibrée, démontée et remontée dans une autre position, ne peut avoir un balourd supérieur à 10 grammes.

Si l'on constate des différences supérieures, vérifier minutieusement les accessoires d'équilibrage et remplacer les pièces n'étant pas en parfait état à cause de bosses, usure, balourd des plateaux, etc. Il ne faut jamais oublier que, si le cône est employé comme centrage, on ne pourra pas obtenir de ré-

sultats d'équilibrage satisfaisants si le trou central de la roue est ovalisé et non au centre, dans ce cas, on obtient un meilleur résultat en centrant la roue à l'aide des trous de fixation.

Toutes les erreurs de recentrage que l'on fait en montant la roue sur le véhicule ne peuvent être éliminées qu'avec un équilibrage avec la roue montée à l'aide d'une équilibreuse de finition, à installer à côté de celle du banc.

GUIDE DE DEPANNAGE

Vous trouverez ci-dessous la liste des défauts possibles que l'utilisateur peut réparer.

Pour tous les autres cas, faire appel au service d'assistance technique.

La machine ne s'allume pas (le écran reste éteint)

Pas de courant à la prise.

- Vérifier qu'il y ait du courant,
- vérifier le bon état de l'installation électrique de l'atelier.

La fiche de la machine est défectueuse.

- Contrôler le bon état de la fiche et, le cas échéant, la remplacer.

Un des fusibles FU1-FU2 du tableau électrique arrière est grillé.

- Remplacer le fusible grillé.

Le l'écran n'a pas été allumé (seulement après l'installation).

- Allumer le l'écran en appuyant sur le bouton situé à l'avant de l'écran.

Le connecteur d'alimentation de l'écran (situé sur l'arrière de l'écran) n'est pas branché correctement.

- Vérifier que le connecteur soit bien branché.

Les valeurs du diamètre et de la largeur relevées avec les détecteurs automatiques ne correspondent pas aux valeurs nominales des jantes

Erreur de positionnement du palpeur pendant le relevé.

- Mettre le palpeur interne dans la position indiquée dans le manuel et suivre les indications du paragraphe SAISIE DONNEES ROUES.

Le palpeur externe n'est pas calibré.

- Exécuter la procédure d'étalonnage du palpeur. Voir les avertissements à la fin du paragraphe ETALONNAGE DU CAPTEUR ULTRASONIQUE DE LA LARGEUR.

Dysfonctionnement du palpeur

automatique interne

Le palpeur interne n'était pas au repos à l'allumage (affichage fenêtre de Warning) et la pression de la manette du Kis ou de la touche ENTER a désactivé la gestion des palpeurs automatiques.

- Replacer les palpeur dans leur position exacte.

En appuyant sur START la roue reste immobile (la machine ne part pas)

Le protège-roue est levé (le message « A Cr » apparaît).

- Abaisser le protège-roue.

L'équilibruse fournit des valeurs de balourd non répétitives

Elle a été heurtée pendant le lancement.

- Répéter le lancement en évitant des sollicitations incorrectes pendant l'enregistrement des données.

Elle ne repose pas parfaitement sur le sol.

- Vérifier que l'appui soit stable.

La roue n'est pas correctement bloquée.

- Serrer correctement la frette de blocage.

Il faut effectuer de nombreux lancements pour équilibrer la roue

Elle a été heurtée pendant le lancement.

- Répéter le lancement en évitant des sollicitations incorrectes pendant l'enregistrement des données.

Elle ne repose pas parfaitement sur le sol.

- Vérifier que l'appui soit stable.

La roue n'est pas correctement bloquée.

- Serrer correctement la frette de blocage,
- vérifier que les accessoires utilisés pour le centrage soient appropriés et originaux.

La machine n'est pas correctement étalonnée.

- Effectuer l'étalonnage de la sensibilité.

Les données géométriques ne sont pas correctes.

- Contrôler que les données introduites correspondent aux dimensions de la roue et, si nécessaire, les corriger,
- Exécuter la procédure d'étalonnage du capteur externe (largeur).

ENTRETIEN



ATTENTION

le fabricant décline toute responsabilité pour des réclamations découlant de l'utilisation de

pièces détachées ou d'accessoires non originaux.



ATTENTION

Avant tout réglage ou entretien, débrancher la machine et s'assurer que toutes les parties mobiles sont bloquées.

Ne pas enlever ou modifier certaines parties de cette machine (sauf en cas d'assistance).



AVERTISSEMENT

Laisser toujours propre la zone de travail.

Ne jamais utiliser d'air comprimé et/ou de jets d'eau, pour éliminer la saleté ou des résidus sur la machine.

Lors des nettoyages, procéder de manière à éviter, dans la mesure du possible, que la poussière ne se forme ou se soulève.

Nettoyer l'arbre de l'équilibruse, la frette de blocage, les cônes et les plateaux de centrage. Pour cela, utiliser seulement un pinceau imbibé de solvants respectant l'environnement.

Manipuler avec précaution les cônes et les plateaux, afin d'éviter toute chute accidentelle et par conséquent des détériorations risquant de compromettre la précision du centrage.

Après l'utilisation, ranger les cônes et les plateaux dans un endroit à l'abri de la poussière et de la saleté.

Pour le nettoyage du panneau d'affichage, utiliser de l'alcool à brûler.

Étalonner au moins tous les six mois.

INFORMATIONS CONCERNANT LA DEMOLITION


En cas de démolition de la machine, séparer d'abord les pièces électriques, électroniques, en plastique et en fer.

Les éliminer en respectant les normes en vigueur.

MISE AU REBUT DE L'APPAREIL

La procédure décrite dans ce paragraphe n'est applicable qu'aux appareils dont la plaquette d'identification reporte le pictogramme de la benne



barrée  signifiant qu'en fin de vie, ils doivent être traités de façon particulière.

Ces appareils contiennent en effet des substances nocives, nuisibles à l'homme et à l'environnement en cas de traitement impropre.

Ce paragraphe fournit donc les règles à respecter pour une mise au rebut conforme.

Les appareils électriques et électroniques ne doivent pas être traités comme des déchets ménagers, mais doivent impérativement être acheminés vers un centre de tri sélectif qui se chargera de leur retraitement.

Le symbole de la poubelle barrée apposé sur le produit et illustré ci-contre, indique la nécessité de procéder au traitement particularisé du produit au terme de sa vie.

Il est possible d'éviter ainsi qu'un traitement non approprié des substances qu'il contient ou qu'un traitement incorrect d'une partie de celles-ci puisse avoir des conséquences graves sur l'environnement et la santé de l'homme. Une gestion correcte du produit en fin de vie permet de participer à la récupération, au recyclage et à la réutilisation de la plupart des matériaux entrant dans sa composition.

Dans cette optique, les fabricants et les vendeurs d'appareillages électriques et électroniques ont mis en place des systèmes de collecte et de retraitement desdits appareils.

S'adresser donc à son propre vendeur pour se renseigner sur le mode de collecte du produit.

Lors de l'achat de cet appareil, le vendeur est tenu de vous informer de la possibilité de rendre gratuitement un appareil usé de même type.

Le non-respect des règles susdites expose le contrevenant aux sanctions prévues par la législation locale en vigueur en matière de traitement des déchets industriels.

Nous vous invitons en outre à adopter d'autres mesures de protège-roue de l'environnement notamment, recycler correctement les emballages intérieur et extérieur et supprimer correctement les éventuelles piles usées.

Avec la contribution de chacun, il sera possible de réduire la quantité de ressources naturelles

nécessaires à la fabrication des appareils électriques et électroniques, d'optimiser l'exploitation des déchetteries et d'améliorer la qualité de la vie, en évitant que des substances potentiellement dangereuses ne souillent la nature.

MOYENS ANTI-INCENDIE A UTILISER

Pour choisir l'extincteur le plus approprié, consulter le tableau suivant.

Matériaux secs

| | |
|--------|------|
| Eau | OUI |
| Mousse | OUI |
| Poudre | OUI* |
| CO2 | OUI* |

Liquides inflammables

| | |
|----------|-----|
| Hydrique | NON |
| Mousse | OUI |
| Poudre | OUI |
| CO2 | OUI |

Appareils électriques

| | |
|----------|-----|
| Hydrique | NON |
| Mousse | NON |
| Poudre | OUI |
| CO2 | OUI |

OUI* * Utilisable en absence de moyens plus appropriés ou pour incendies de petite importance.



ATTENTION

Les indications fournies sur ce tableau ont un caractère général et sont destinées à aider les opérateurs. Les possibilités d'utilisation de chaque type d'extincteur doivent être demandées au fabricant.

LEXIQUE

Vous trouverez ci-après une rapide description de certains mots techniques utilisés dans ce manuel.

AUTO ETALONNAGE

Procédure qui, partant des conditions opérationnelles connues, est en mesure de calculer des coefficients correctifs appropriés. Il permet d'améliorer la précision de la machine en corrigeant, dans certaines limites, des erreurs éventuelles introduites par des variations dans le temps de ses caractéristiques.

AWC

Initiales de Auto Width Calculation

AWD

Initiales de Auto Width Device

ETALONNAGE

Voir ETALONNAGE AUTOMATIQUE

CENTRAGE

Opération de positionnement de la roue sur l'arbre de l'équilibreuse, permettant de faire coïncider l'axe de l'arbre avec l'axe de rotation de la roue.

CYCLE D'EQUILIBRAGE

Séquence des opérations effectuées par l'opérateur et par la machine dès le début du lancement jusqu'au freinage de la roue après le calcul des valeurs de balourd.

CONE

Élément conique avec un trou central, enfilé sur l'arbre de l'équilibreuse, permettant le centrage des roues ayant un trou central d'un diamètre compris entre une valeur maximale et une minimale.

EQUILIBRAGE DYNAMIQUE

Opération de compensation des balourds, consistant à appliquer deux masses sur les deux flancs de la roue.

EQUILIBRAGE STATIQUE

Opération de compensation de la seule composante statique du balourd, consistant à appliquer une seule masse, en général au centre du creux de la jante. Moins la roue est large, plus l'approximation est précise.

PLATEAU (de l'équilibreuse)

Disque en forme de couronne circulaire avec une fonction d'appui du disque de la roue montée sur l'équilibreuse. Le sert aussi à maintenir la roue parfaitement perpendiculaire à son axe de rotation.

BRIDE (accessoire de centrage)

Dispositif avec fonction de support et centrage de la roue. Le sert aussi à maintenir la roue parfaitement perpendiculaire à son axe de rotation.

Il est monté sur l'arbre de l'équilibreuse.

FSP

Initiales de **Fast Selection Program**

FRETTE

Dispositif de blocage des roues sur l'équilibreuse, équipé d'éléments de fixation au moyeu fileté et de goujons latéraux en permettant le serrage.

MANCHON DE BLOCAGE

Dispositif de blocage des roues sur l'équilibreuse utilisé seulement pour les versions avec dispositif de blocage roue automatique C.

ICONE

Reproduction d'une touche, sur l'écran, avec le dessin d'une commande.

LANCEMENT

Phase de travail comprenant les opérations de mise en rotation et de rotation de la roue.

MOYEU FILETE

Partie filetée de l'arbre sur lequel s'accroche la frette pour le blocage des roues. Il est fourni démonté.

OPT

Abréviation du terme anglais Optimization (Optimisation).

DETECTEUR (Bras de mesure)

Élément mécanique mobile qui, mis en contact avec la jante dans une position prédéfinie, permet d'en mesurer les données géométriques : distance, diamètre, largeur. La mesure des paramètres peut se faire d'une façon automatique si le palpeur est équipé des transducteurs appropriés.

ROD

Acronyme de Run Out Detection [Détection du faux-rond].

RPA

Acronyme de Recherche Automatique de Position.

RUNOUT

C'est un indice de la géométrie non parfaite radial et/ou latérale de la roue.

CAPTEUR ULTRASONIQUE

Composant électronique, qui avec les informations collectées par le détecteur interne, permet de relever la largeur de la roue. Ce relevé s'effectue via la transmission et réception de trains d'ondes ultrasoniques.

BALOURD

Distribution irrégulière de la masse de la roue, provoquant des forces centrifuges pendant la rotation.

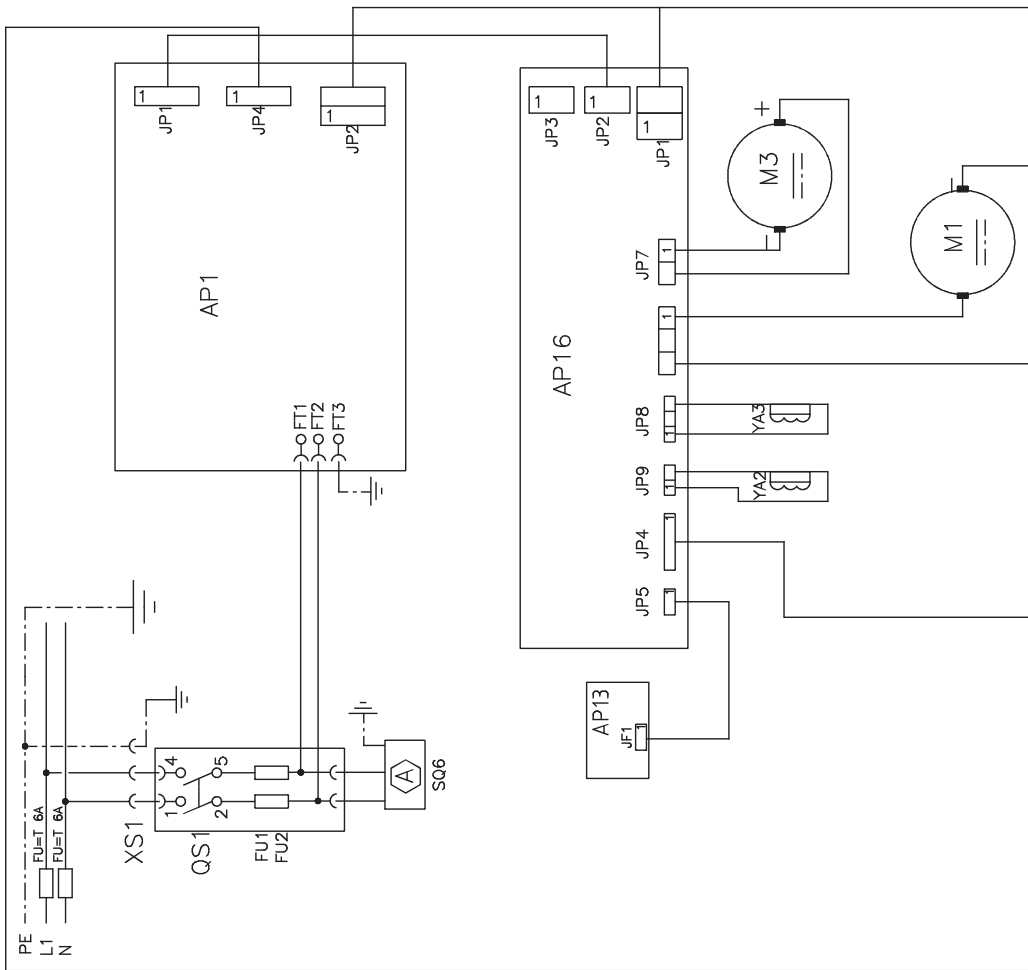
PALPEUR

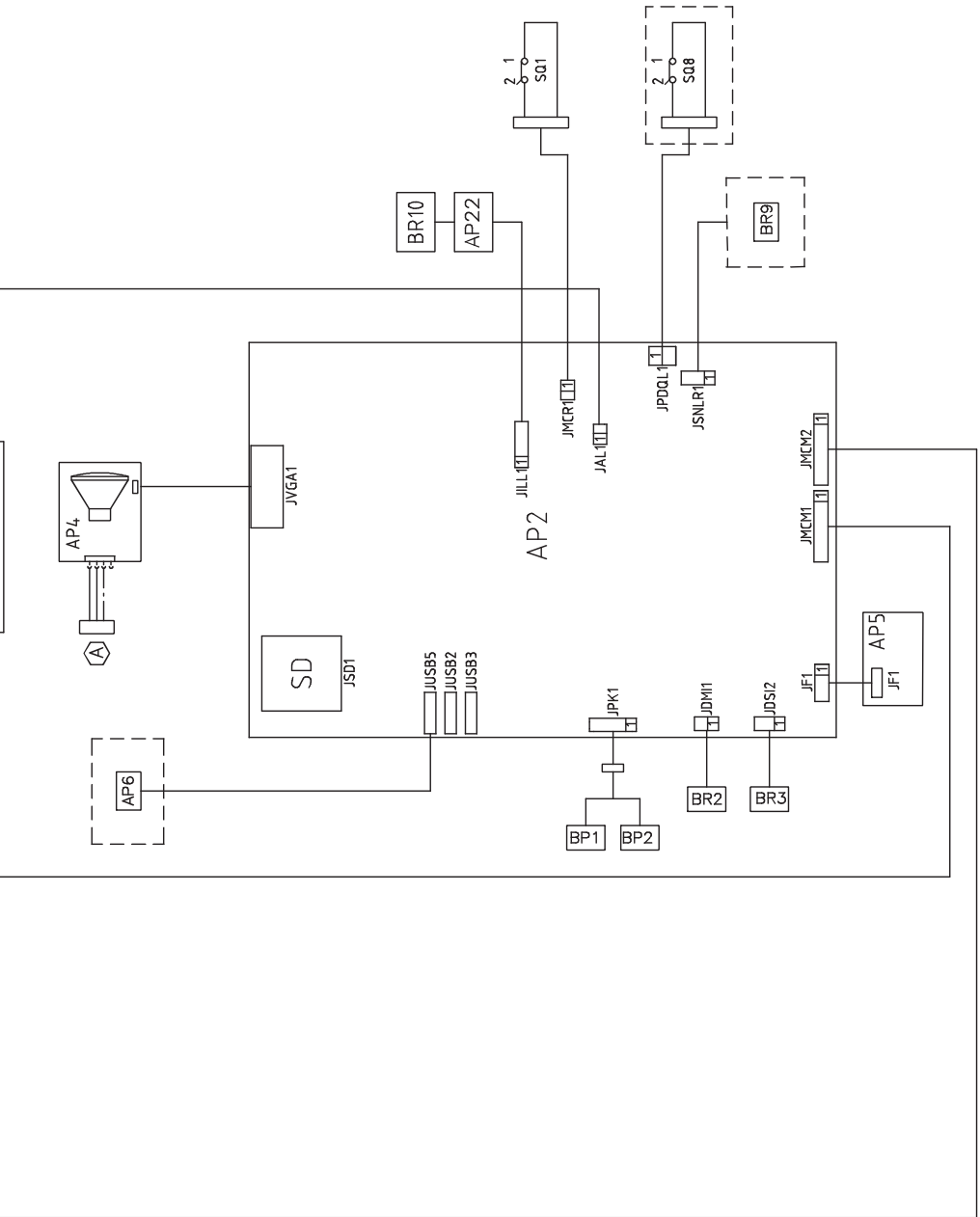
Voir DETECTEUR.

SCHEMA GENERAL INSTALLATION ELECTRIQUE

Code 4-109526

- AP1** Carte d'alimentation
- AP2** Carte principale
- AP3** Clavier
- AP4** Ecran
- AP5** Carte de recherche
- AP13** Carte codeur
- AP16** Fiche MCM
- AP22** Carte Eclairage
- BP1** Pick-up interne
- BP2** Pick-up externe
- BR1** Codeur
- BR2** Capteur de mesure du diamètre
- BR3** Capteur détection distance
- BR9** Capteur Sonar distance externe
- BR10** capteur laser
- FU** Fusible
- M1** Moteur
- M3** Moteur du dispositif de blocage de la roue automatique
- QS1** Disjoncteur général
- SD** **Secure Digital**
- SQ1** Microdisjoncteur carter protection
- SQ8** Micro interrupteur du dispositif de blocage de la roue automatique
- XS1** Fiche d'alimentation
- YA2** Bobine frein / détachement moteur
- YA3** Embrayage





Remarques

Übersetzung der Originalbetriebsanleitung

INHALTSVERZEICHNIS

| | |
|--|-----|
| EINLEITUNG..... | 139 |
| TRANSPORT, LAGERUNG UND HANDHABUNG | 140 |
| INSTALLATION | 141 |
| STROMANSCHLUSS | 145 |
| DRUCKLUFTANSCHLUSS | 145 |
| SICHERHEITSVORSCHRIFTEN | 146 |
| ALLGEMEINE MERKMALE..... | 147 |
| TECHNISCHE DATEN | 148 |
| AUSSTATTUNG..... | 149 |
| SONDERZUBEHÖR AUF ANFRAGE..... | 149 |
| ALLGEMEINE GEBRAUCHSBEDINGUNGEN | 149 |
| EINSCHALTEN DER MASCHINE | 150 |
| ALLGEMEINE ANMERKUNGEN ZUM HAUPTMENÜ | 150 |
| EINGABE DER RADDATEN..... | 151 |
| MESSLAUF UND POSITIONSSUCHE..... | 154 |
| VERWENDUNG DES AUTOMATISCHEN RADSPANNSYSTEMS C MIT AUTOMATISCHEM RADSPANNSYSTEM | 154 |
| AUSWUCHTPROGRAMME | 156 |
| DIENSTPROGRAMME | 163 |
| KONFIGURATIONS PROGRAMME..... | 168 |
| FEHLERMELDUNGEN | 173 |
| ZUSTAND DES AUSWUCHTZUBEHÖRS | 174 |
| STÖRUNGSSUCHE | 174 |
| WARTUNG..... | 175 |
| INFOS ZUR ENTSORGUNG DER MASCHINE..... | 176 |
| UMWELTINFORMATIONEN | 176 |
| EINZUSETZENDE BRANDSCHUTZMITTEL | 177 |
| SACHBEGRIFFE | 177 |
| ALLGEMEINER SCHALTPLAN DER ELEKTRISCHEN ANLAGE | 178 |

DE

EINLEITUNG

Ziel dieser Veröffentlichung ist es, dem Besitzer und Bediener Bedienungs- und Wartungsanleitungen für einen effektiven und sicheren Gebrauch der Auswuchtmaschine zu liefern.

Werden diese Anleitungen sorgfältig befolgt, wird die Maschine die bewährten des Herstellers Eigenschaften an Leistung und Lebensdauer erbringen und Ihnen dadurch die Arbeit enorm erleichtern.

Es folgt nun die Aufschlüsselung der einzelnen Gefahrenstufen, die in vorliegendem Handbuch wie folgt gekennzeichnet sind:

GEFAHR

Unmittelbare Gefahren, die schwere Verletzungen oder tödliche Folgen mit sich bringen.

ACHTUNG

Gefahren oder sicherheitsmangelnde Vorgänge, die schwere Verletzungen bzw. tödliche Folgen mit sich bringen können.

WARNUNG

Gefahren oder sicherheitsmangelnde Vorgänge, die leichte Verletzungen oder Materialschäden mit sich bringen können.

Die Maschine darf erst nach sorgfältigem Lesen dieser Anleitungen in Betrieb gesetzt werden. Das Handbuch mitsamt dem beige packten Bildmaterial ist in einer Dokumententasche griffbereit an der Maschine aufzubewahren, um den Bedienern die Einsicht zu erleichtern.

Die mitgelieferte technische Dokumentation ist integrierender Bestandteil der Maschine und muss dieser beim Verkauf beigelegt werden.

Das Handbuch hat nur für das Modell und die Seriennummer, die auf dem daran angebrachten Schild stehen, Gültigkeit.



ACHTUNG

Die Vorgaben des Handbuchs strikt befolgen, der Hersteller haftet nicht für den bestimmungsfremden Einsatz der Maschine.

Hinweis

Einige der in diesem Handbuch enthaltenen Abbildungen wurden von Prototypen aufgenommen: Die Maschinen der Standardproduktion können daher in einigen Teilen abweichen.

Diese Anweisungen sind an Personen gerichtet, die bereits einen gewissen Grad an Vorkenntnissen der Mechanik haben. Einzelne Arbeitsschritte, wie die Vorgehensweise für das Lockern oder Anziehen der Einspannvorrichtungen werden daher nicht beschrieben. Arbeiten, die über den persönlichen Wissens-

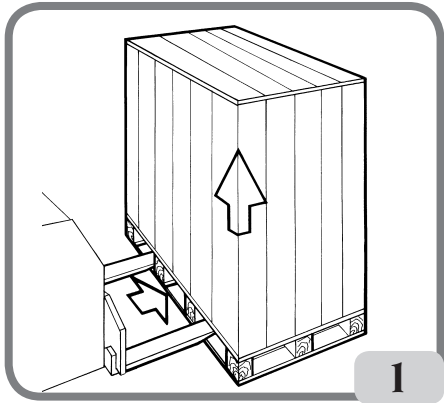
stand hinausgehen, sollten daher nicht eigenmächtig ausgeführt werden. Rat und Unterstützung erhalten Sie bei Ihrem zuständigen Kundendienst.

TRANSPORT, LAGERUNG UND HANDHABUNG

Die Standardverpackung der Auswuchtmaschine besteht aus 1 Holzfrachtkiste, die folgende Maschinenelemente enthält:

- Die Auswuchtmaschine (Abb. 11);
- Den Ultraschallsensor (Optional) und die Ausstattung (B, Abb. 11)
- Den Radschutz und zugehörigen Träger (I, Abb. 11).

Vor der Aufstellung muss die Auswuchtmaschine in ihrer Originalverpackung und in der auf der Verpackung angezeigten Position an ihren Bestimmungsort transportiert werden. Der Transport kann auf einem Radkarren erfolgen oder mit Hilfe eines Gabelstaplers, wobei die Transportgabeln in die dafür vorgesehenen Öffnungen der Palette eingeführt werden (Abb. 1).



- Ausmaße der Verpackung:
- | | |
|---|---------|
| Länge (mm/in) | 1410/56 |
| Tiefe (mm/in) | 1380/54 |
| Höhe (mm/in) | 1250/49 |
| Gewicht (kg/lb) | 171/376 |
| Verpackungsgewicht (kg/lb) | 31/68 |
| Gewicht der elektrischen/elektronischen Komponenten Std.: | 8,5 kg |
| Gewicht der elektrischen/elektronischen Komponenten mit automatischem Radspannsystem: | 10,5 kg |

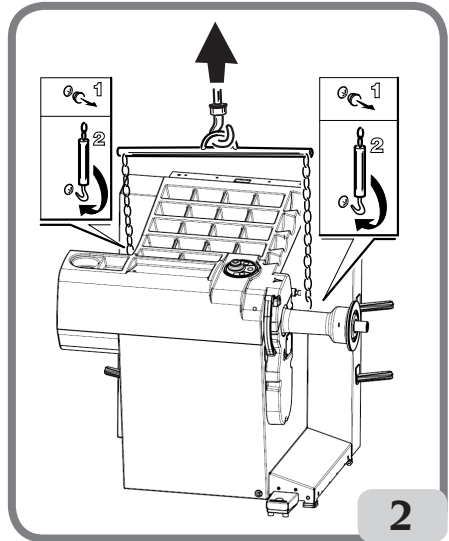
- Die Maschine muss in einer Umgebung mit folgenden Bedingungen gelagert werden:
 - Relative Luftfeuchte 20% bis 95%;
 - Temperatur von -10° bis +60°C.



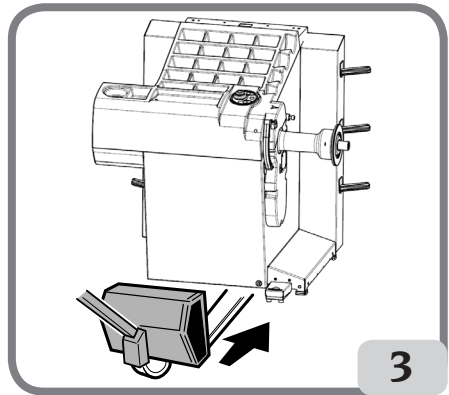
Zur Vermeidung von Schäden nicht mehr als zwei Frachtstücke übereinander stapeln.

Für den Transport der Maschine zur Installation oder für die späteren Standortwechsel:

- Mit Hilfe eines Krans, wobei die Maschine an den hierfür vorgesehenen Ansatzpunkten anzuheben ist (Abb. 2);



- Durch Einschieben der Hubgabeln eines Gabelstaplers unter der Maschine und zwar entsprechend der Mittellinie des Maschinengehäuses (Abb. 3).





ACHTUNG

Vor jedem Versetzen der Maschine muss das Netzkabel aus der Steckdose gezogen werden.



WARNUNG

Beim Versetzen der Maschine niemals die Radträgerwelle als Hebelpunkt verwenden.

INSTALLATION



ACHTUNG

Die nachfolgend beschriebenen Verfahren für das Auspacken, das Montieren und die Installation der Maschine müssen genau befolgt werden.

Die Missachtung dieser Anweisungen kann zu Schäden an der Ausrüstung und zur Gefährdung der Sicherheit des Bedienungspersonals führen.

Die Originalverpackungen nach der Positionierung gemäß der aufgedruckten Anweisungen entfernen und für künftige Transporte aufbewahren.



ACHTUNG

Den Aufstellort nach den geltenden Bestimmungen für die Sicherheit am Arbeitsplatz bestimmen.

Die Maschine darf nur an trockenen Orten aufgestellt werden, die vor Tropfwasser geschützt sind.

Der Fußboden muss in der Lage sein dem Maschinengewicht plus zulässigem Maximaladegewicht standzuhalten, wobei die Ablagefläche und die vorgesehenen Befestigungsmittel beachtet werden müssen.

WICHTIG:

Für einen korrekten und sicheren Gebrauch der Ausrüstung ist für die Umgebung eine Beleuchtungsstärke von mindestens 300 Lux zu gewährleisten.

Die Umgebungsbedingungen des Arbeitsbereiches müssen folgende Bedingungen erfüllen:

- Relative Luftfeuchte 30% bis 80% (ohne Kondenswasser);
- Temperatur von 5° bis +40°C.



WARNUNG

Für technische Merkmale, Hinweise und Wartung lesen Sie die den Unterlagen der Maschine beigefügten zugehörigen Bedienungsanleitungen.



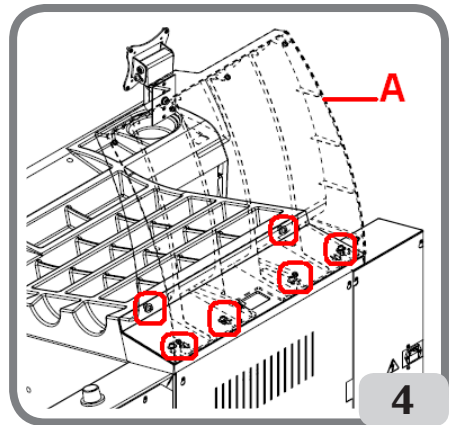
ACHTUNG

Der Einsatz der Maschine in explosionsgefährdeter Umgebung ist verboten.

Die Maschine wird zum Teil zerlegt angeliefert; beim Zusammenbau folgendermaßen fortfahren.

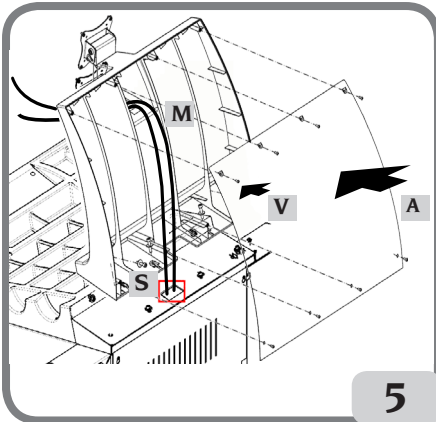
Montageanweisungen des LCD-Monitors mit zugehörigem Träger

- die Monitorhalterung (A, Abb. 4) am Auswuchtgewichtedeckel und am Gehäuse mit den sechs Schrauben, die im Lieferumfang der Maschine enthalten sind, befestigen (Abb. 4);

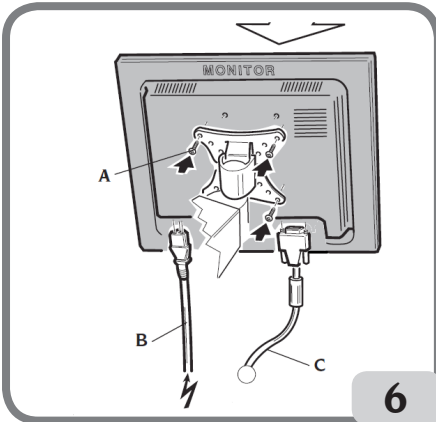


- das Signalkabel (S, Abb. 5) und das Netzkabel (M, Abb. 5) des Monitors in die zuvor montierte Halterung einfügen, wie in Abbildung 5 gezeigt;
- das Abschlussblech (A, Abb. 5) mit den acht Schrauben (V, Abb. 5), die im Lieferumfang der Maschine enthalten sind, befestigen;
- den Monitor aus der Verpackung nehmen und auf dem Trägerflansch mit Hilfe der vier mitgelieferten Schrauben befestigen (E, Abb. 5);

DE

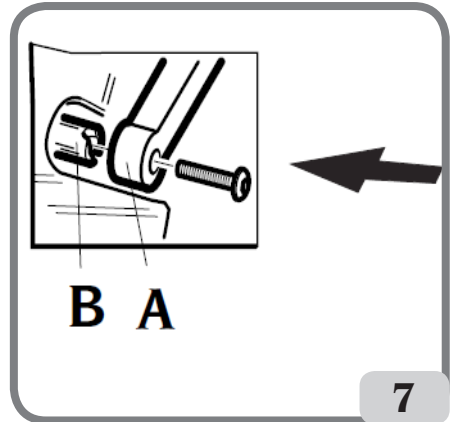


- das Signalkabel und das Netzkabel am rückseitigen Panel des Monitors befestigen (B, C Abb. 6).

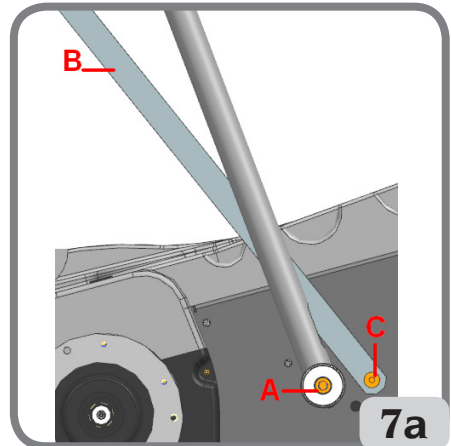


Montage des Radschutzes mit zugehörigem Träger

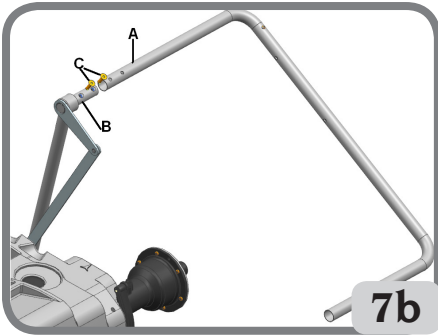
- Die Buchse (A, Abb. 7) mit dem Drehzapfen (B, Abb. 7) verzapfen. Während dieses Vorgangs muss sichergestellt werden, dass das Loch am Zapfen mit dem in die Buchse eingesteckten Stecker auf gleicher Höhe ist;



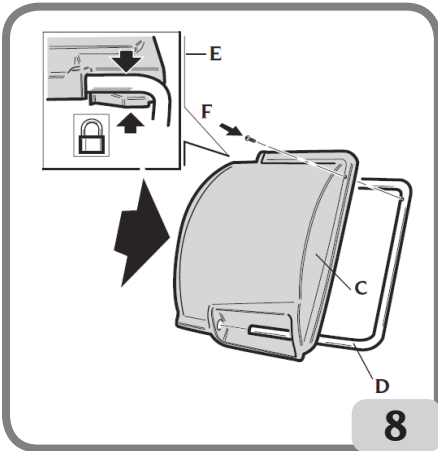
- Die Buchse auf dem Zapfen blockieren, dazu die Schraube M12 (A, Abb. 7a) verwenden, die im Lieferumfang der Maschine enthalten ist.
- Die Pleuelstange (B, Abb. 7a) am Gehäuse der Maschine blockieren, dazu die Spezialschraube M10 (C, Abb. 7a) verwenden, die im Lieferumfang der Maschine enthalten ist.



- das Metallrohr (A, Abb. 7b) am Zapfen (B, Abb. 7b) befestigen, dazu die zwei Schrauben M10 (C, Abb. 7b) verwenden, die im Lieferumfang der Maschine enthalten sind.



7b

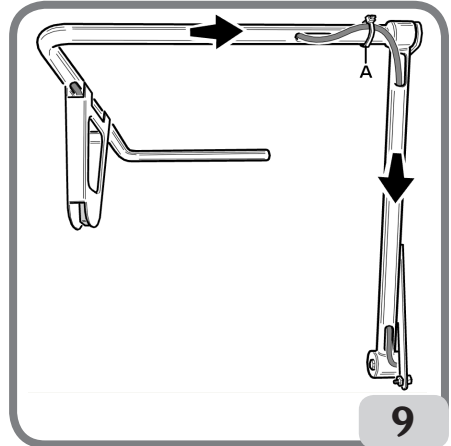


8

- Das Metallrohr (D, Abb. 8) in die beiden vorderen Öffnungen des Plastikschutzes (C, Abb. 8) einführen;
- Den Radschutz am hinteren Teil des Rohrs an seinem vorgesehenen Sitz einrasten (E, Abb. 8);
- Den Radschutz mit der Schraube F (Abb. 8) festschrauben.

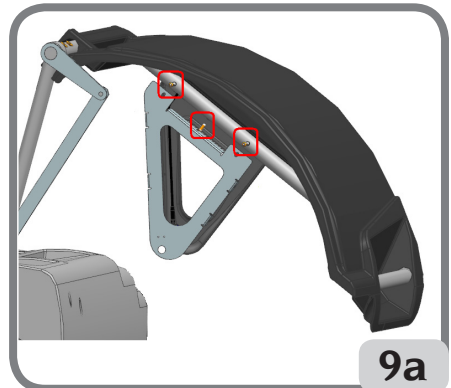
Montage des Ultraschallsensors und der entsprechenden Halterung "Zubehör auf Anfrage" zur automatischen Breitenerfassung

- das Kabel des Ultraschallsensors in die Ösen auf dem Metallrohr einfügen (siehe Abb. 9) und mit der mitgelieferten Schelle (A, Abb. 9) befestigen



9

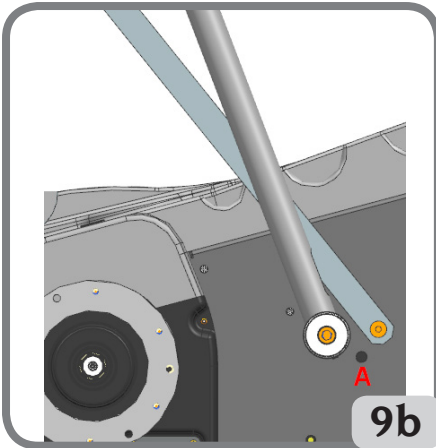
- die Halterung des Ultraschallsensors mit den drei mitgelieferten Schrauben am Schutzrohr befestigen (Abb. 9a)



9a

- das Kabel des Sensors an den Steckverbinder auf der Seite des Gehäuses anschließen (A, Abb. 9b)

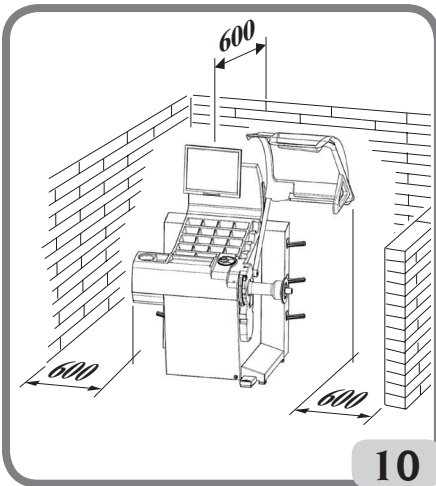
DE



9b

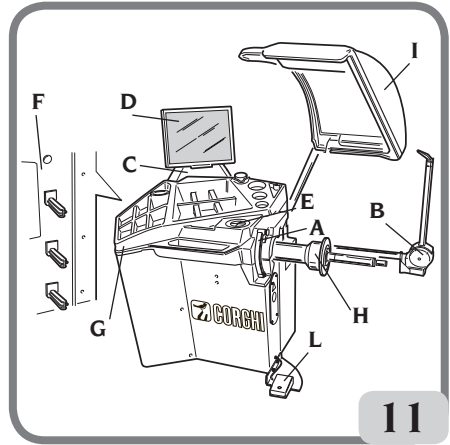
WICHTIG: Nach der Montage des Ultraschallsensors, diesen wie im Abschnitt "Kalibrierung Ultraschallsensor der Breite" beschrieben kalibrieren.

Die Maschine nach der Montage an ihrem Bestimmungsort aufstellen, wobei der umliegende Freiraum den auf Abb. 10 aufgezeigten Mindestmaßen entsprechen sollte.



10

Hauptbetriebs Elemente (Abb. 11)



11

- A) Automatischer Messarm für Durchmesser und Abstand
- B) Automatischer Ultraschallsensor zur Breitenmessung (optional)
- C) Kopf
- D) LCD-Monitor
- E) kis Bedienungstastatur
- F) Seitliche Flanschträger
- G) Gewichtehalterdeckel
- H) Radträgerwelle
- I) Radschutz
- L) Steuerpedal C des automatischen Radspannsystems

STROMANSCHLUSS

Die Auswuchtmaschine wird vom Hersteller bereits werkseitig für den Betrieb mit dem am Installationsort vorhandenen Stromversorgungssystem vorgerüstet. S. hierzu das betreffende Typenschild auf der jeweiligen Maschine und das diesbezügliche Schild am Netzkabel.



ACHTUNG

Eventuelle Anschlussarbeiten an die Schalttafel der Werkstatt dürfen nur von befugtem Fachpersonal gemäß der gültigen Normen ausgeführt werden und gehen zu Lasten des Kunden.

Das Ausmaß des Stromanschlusses erfolgt je nach:

- die Stromaufnahme, vgl. hierzu Typenschild mit der entsprechenden Angabe und
 - den Abstand zwischen Maschine und Netzanschluss (Spannungsabfall bei voller Ladung muss im Vergleich zum Spannungsnennwert unter 4% bzw. 10% bei Maschinenstart liegen) auszuliegen.
- Der Bediener muss:
- die Maschine an einem eigenen Stromanschluss anschließen, der mit einem entsprechenden Fehlerstromschutzschalter mit Ansprechempfindlichkeit von 30 mA ausgestattet ist;
 - die Schmelzsicherungen der Netzleitung sind gemäß Stromlaufplan des vorliegenden Handbuchs auszuliegen;
 - die Elektroanlage der Werkstatt ist mit einem Erdungskreislauf zu versehen.
- Bei längeren Standzeiten, in denen die Maschine nicht benutzt wird (abgeschaltet), empfiehlt es sich, den Stecker aus der Steckdose zu ziehen, um den Gebrauch der Maschine durch unbefugtes Personal zu vermeiden;
- Sollte der Maschinenanschluß direkt über die Hauptschalttafel erfolgen (ohne den Einsatz eines Netzsteckers), muss ein Schlüsselschalter oder ein Schalter der mit einem Schloss abgeschlossen werden kann vorgesehen werden, damit nur befugtes Personal Zugriff auf die Maschine hat.



ACHTUNG

Der störungsfreie Betrieb der Maschine setzt eine ordnungsgemäße Erdung derselben voraus. Den Erdleiter der Maschine NIEMALS an ein Gas- oder Wasserrohr, Telefonkabel oder andere ungeeignete Gegenstände anschließen.

DRUCKLUFTANSCHLUSS



WARNUNG

Der Druckluftanschluss ist nur in Gegenwart einer Nutmutter für den Anschluss (Zubehör auf Anfrage) vorgesehen.



ACHTUNG

Der Druckluftanschluss der Maschine darf nur von befugtem Fachpersonal ausgeführt werden.

- Der Anschluss an die Druckluftanlage der Werkstatt muss einen Mindestdruck von 8 bar gewährleisten;
- Für den Anschluss der Druckluftanlage dient eine Universalkupplung, die den Einsatz von speziellen oder zusätzlichen Anschlussvorrichtungen überflüssig macht. Ein Druckluft-Gummischlauch mit einem Innendurchmesser von 6 mm und einem Außendurchmesser von 14 mm wird mit Hilfe der mitgelieferten Schelle an der gezähnten Anschlusskupplung befestigt.

SICHERHEITSVORSCHRIFTEN



ACHTUNG

Die Nichtbeachtung der Anweisungen und Gefahrenhinweise kann zu schweren Verletzungen der Bediener und anwesenden Personen führen.

Die Maschine darf erst nach sorgfältigem Lesen und Kenntnis aller in diesem Handbuch enthaltenen Gefahren- und Warnhinweise in Betrieb gesetzt werden.

Der ordnungsgemäße Betrieb der Maschine ist ausschließlich dem zuständigen Fachpersonal vorbehalten. Als solches muss man mit den Herstellervorschriften vertraut sein, die geeignete Ausbildung durchlaufen haben und die sicherheitstechnischen Berufsregeln kennen. Der Bediener darf keine Drogen oder Alkohol einnehmen, die seine Fähigkeiten beeinflussen könnten.

Es ist unerlässlich:

- Die Anleitungen zu lesen, zu verstehen und danach zu handeln;
- Die Leistungen und Merkmale dieser Maschine zu kennen;
- Unbefugte Personen aus dem Arbeitsbereich fernzuhalten;
- Sicherzustellen, dass die Maschine normgerecht entsprechend aller gültigen Bestimmungen und Regelungen installiert wurde;
- Sicherzustellen, dass alle Maschinenbediener für eine korrekte und sichere Bedienung der Maschine entsprechend ausgebildet sind und hierüber Aufsicht geführt wird;
- Keine Leitungen und Innenteile von elektrischen Motoren oder elektrischen Geräten zu berühren, ohne sich vorher davon überzeugt zu haben, dass der Strom abgeschaltet ist;
- Das vorliegende Handbuch aufmerksam durchzulesen und den korrekten und sicheren Gebrauch der Maschine zu erlernen;
- Dieses Handbuch immer griffbereit aufzubewahren und es bei Bedarf zu konsultieren.



ACHTUNG

Die Aufkleber mit den GEFAHREN-, WARN-, VORSICHTS- oder BETRIEBSHINWEISEN dürfen weder entfernt noch unkenntlich gemacht werden. Fehlende oder unleserliche Aufkleber sollten umgehend ersetzt werden. Ersatz für beschädigte oder fehlende Aufkleber kann beim nächsten Vertragshändler angefordert werden.

- Bei Betrieb und Wartungsarbeiten müssen die für

unter Hochspannung stehende und für Drehmaschinen vereinheitlichten Unfallverhütungsvorschriften für Industriebereiche beachtet werden;

- Im Falle eigenmächtiger Umrüstungen oder Änderungen der Maschine ist der Hersteller jeglicher Haftpflicht für Schäden oder Folgeunfälle entbunden. Insbesondere das Verstellen oder das Entfernen von Schutzvorrichtungen stellt einen Verstoß gegen die Normen der Sicherheit am Arbeitsplatz dar.



ACHTUNG

Während der Arbeit und Wartung die Haare zusammenbinden, keine weite und lose Kleidung, Abstandstücke, Ketten, Armbanduhr und sonstige Gegenstände tragen, die sich in den sich in Bewegung befindlichen Maschinenteilen verfangen könnten.

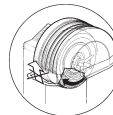
Legende der Warn- und Vorschriftsetiketten



Für das Anheben der Maschine niemals die Radträgerwelle als Hebelpunkt verwenden.



Vor Servicearbeiten an der Maschine immer erst den Stecker aus der Steckdose ziehen.



Den Radschutz nie bei drehendem Rad anheben.

ALLGEMEINE MERKMALE

- Automatischer Selbsttest der Maschine während des Einschaltens;
- Veränderbare Auswuchtgeschwindigkeit (von 75 bis 98 U/min je nach Radtyp) für:
 - Minimierung der Messlaufzeiten;
 - Reduzierung der Gefahren aufgrund von Maschinenteilen in Bewegung;
 - Höhere Energieersparnis.
- Radposition näher zum Bediener, für ein vereinfachtes Anbringen der Klebegewichte;
- Automatischer Messarm für die Messung des Abstands, des Durchmessers und für das Anbringen der Klebegewichte bei den Programmen Alu P;
- Programm AWD (Auto Width Device) für die Breitenmessung mithilfe eines Ultraschallsensors (auf Anfrage erhältlich).
- Programm "AWC" (Auto Width Calculation) für die Vorbereitung zur manuellen Eingabe der Breite (Maschinenmodelle ohne Ultraschallsensor).
- Automatisches Anhalten des Rads nach Beendigung des Messlaufes;
- Handbremse mit Druckschalter der Radträgerwelle;
- STOP-Schalter für das sofortige Anhalten der Maschine;
- Seitlicher Flanschträger;
- Abdeckung mit Schalen für die Aufbewahrung der am häufigsten benutzten Gewichte und Zubehör;
- Automatischer Messlauf des Auswuchtens beim Absenken des Radschutzgehäuses;
- LCD-Monitor mit hoher Auflösung, unerlässlich für die Ausführung neuer Programme;
- Leicht verständliche Graphik für ein schnelles und effizientes Erlernen der Maschinenfunktionen;
- Touchtastatur für die Dateneingabe und Programmwahl;
- Interaktive Helpfunktion auf dem Bildschirm;
- Texte in mehreren Sprachen;
- Datenverarbeitungseinheit mit mehreren Mikroprozessoren (32 Bit);
- Anzeige der Unwuchtwerte in Gramm oder Unzen;
- Auflösung der Unwuchtmessung: 1 g (1/10 oz);
- Umfangreiche Programmwahl;
- Zweifache Abrundungsmodalität für die Anzeige der Unwuchten;
- Zur Verfügung stehende Auswuchtarten:
 - Standard: dynamisch auf beiden Seiten der Felge;
 - Alu / Alu p: sieben verschiedene Methoden für Leichtmetallfelgen;
 - Dyn. Mot.: dynamisch auf beiden Seiten für Motorradfelgen;
 - ALU Mot.: dynamisch auf beiden Seiten für Leichtmetallmotorradfelgen;
 - Statisch auf nur einer Ebenen.

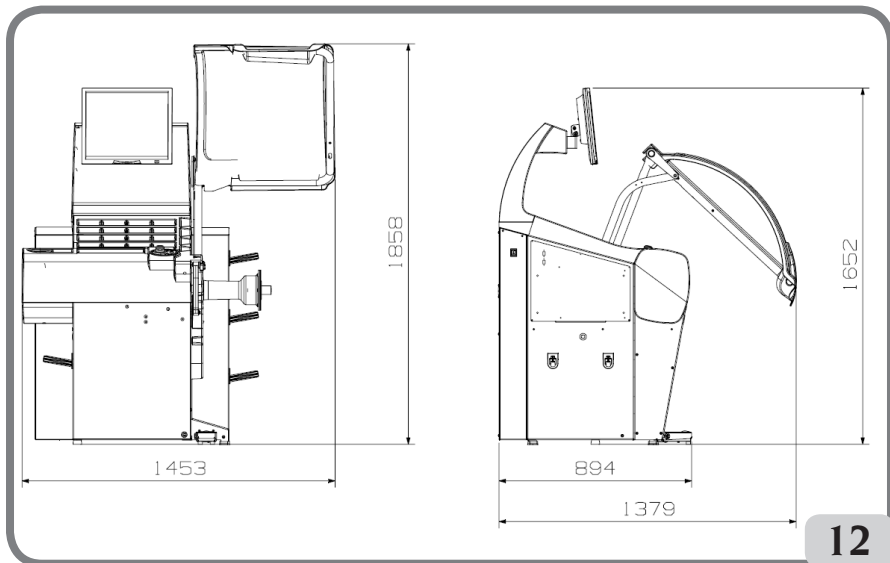
- Programm „Bewegliche Ebene“ (bei Alu P) für den Einsatz von fünf Gramm Vielfachgewichten, d.h. ohne Unterteilung der Auswuchtgewichte;
- Programm „Verstecktes Gewicht“ (bei Alu P) für die Unterteilung des Auswuchtkebegewichts der Außenseite in zwei gleiche Gewichte, die hinter die Felgenspeichen positioniert werden;
- Programm „Gewichtsunterteilung“ (bei den Motorrad-Programmen) für die Unterteilung des berechneten Gewichts in zwei gleiche Gewichte, die hinter den Felgenspeichen positioniert werden;
- Programm „OPT Flash“ für die Beseitigung der Restunwuchten;
- Programm "FSP" (Fast Selection Program) für die automatische Auswahl des Auswuchtprogramms.
- Programm „Weight Management“ (erhältlich auf Anfrage);
- Programme von allgemeinem Nutzen:
 - Selbstständige Kalibrierung der Maschinenkomponenten;
 - Individuelle Einstellung des Hauptbildschirms;
 - Teil- und Komplettzählung der Messläufe;
 - Wahl der 2 meist genutzten Programme;
 - Anzeige der Service- und Diagnosesseite.
- Unabhängige Arbeitsumgebungen, die die Nutzung von maximal drei Bedienern parallel zueinander erlauben, ohne jeweils neue Daten eingeben zu müssen;
- RPA: - Automatische Positionierung des Rads in der Position für das Anbringen des Auswuchtgewichts;
- Funktion „Sichtkontrolle“, die eine Sichtkontrolle der Rundheitsmängel des Rads und der Felge erlauben.
- Möglichkeit der Positionsauswahl für die Anbringung des Klebegewichts:
- Vertikale Ebene im unteren Teil des Rads (H6) mit Hilfe der LASER Linie
 - Vertikale Ebene im oberen Teil des Rads (H12)
- CLIP: Mit Hilfe der Gewichteklemme in den Auswuchtprogrammen ALUP (in allen anderen Auswuchtprogrammen H12)

TECHNISCHE DATEN

Versorgungsspannung: 1 Ph 100-230V 50-60Hz
 Nennstrom: 1,7-4A
 Gesamtleistung: 400 W
 Auswuchtgeschwindigkeit: 75-85-98 U/min

Maximal berechneter Unwuchtwert: 999g
 Durchschnittliche Messlaufzeit (mit Rad 5"x14"): 5.5sec.
 Wellendurchmesser: 40 mm
 Temperatur der Arbeitsumgebung: 5 bis 40°C

Maschinenmaße



Tiefe mit geschlossenem Radschutz 1379 mm
 Tiefe mit geöffnetem Radschutz 894 mm
 Breite mit Radschutz 1453 mm

Höhe mit geschlossenem Radschutz 1652 mm
 Höhe mit geöffnetem Radschutz 1858 mm

Einsatzbereich

Felgendurchmesser von 1" bis 28"
 Max. Abstand Rad/Maschine 350 mm
 Max. Radbreite (mit Radschutz) 560 mm

Max. Radgewicht 75 Kg
 Maschinengewicht (ohne Zubehör) 140 Kg
 Geräuschpegel im Betriebszustand <70 dB(A)

AUSSTATTUNG

Die nachstehend aufgeführten Teile werden serienmäßig mitgeliefert:

Zange für Montage und Demontage der Gewichte
Kaliber für die Erfassung der Radbreite
Kit Gleit-Flanschträger
Eichgewicht
Netzkabel Auswuchtmaschine
Netzkabel Monitor
Satz 4 Kegel
Schutz Abdeckung Radbefestigung
Spurverbreiterung
Abdeckung Radbefestigung
AUSFÜHRUNG C
Nabe C
Muffe C
Schlüssel Nabe C
AUSFÜHRUNG STD
Gewindenabe
Sechskantschlüssel CH 10
Schnellspannmutter Radbefestigung

SONDERZUBEHÖR AUF ANFRAGE

Das Sonderzubehör ist im entsprechenden Zubehörkatalog enthalten.

ALLGEMEINE GEBRAUCHSBEDINGUNGEN

Die Maschine ist ausschließlich für professionelle Anwendungen vorgesehen.



ACHTUNG

Die Maschine darf stets nur von einem Anwender bedient werden.

Die in diesem Handbuch beschriebenen Auswuchtmaschinen dürfen **ausschließlich** zur Messung von Unwuchtmengen und -positionen an PKW-Rädern entsprechend der im Paragraphen „Technische Daten“ angezeigten Grenzen eingesetzt werden. Auf den Maschinen mit Motor muss außerdem ein Radschutz mit Sicherheitsvorrichtung angebracht sein, der für den Messlauf immer abgesenkt werden muss.



ACHTUNG

Jeder andere Einsatz gilt als unsachgemäß und unverantwortlich.



WARNUNG

Die Inbetriebnahme der Maschine ohne Radsperrevorrichtung ist nicht erlaubt.



ACHTUNG

Die Maschine darf nicht ohne Radschutz benutzt und die Sicherheitsvorrichtungen nicht verstellt werden.



WARNUNG

Die auf der Maschine montierten Räder dürfen nie mit Druckluft oder Wasserstrahlen gereinigt werden.



ACHTUNG

Bei der Arbeit wird der Einsatz von Originalwerkzeug der Hersteller empfohlen.



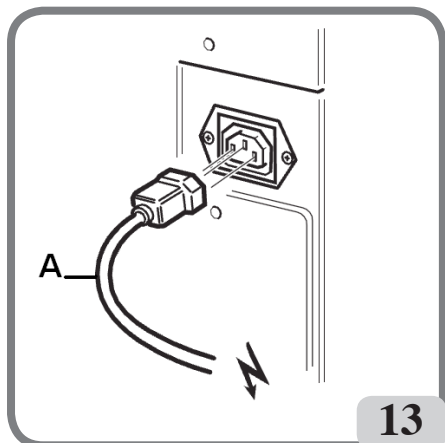
ACHTUNG

Der Umgang mit der Maschine ist sorgfältig zu erlernen. Die Arbeitssicherheit und die Maschinenleistungen sind nur dann gewährleistet, wenn man die Funktion der Maschine genau kennt. Die Funktion und die Anordnung aller Steuerungen müssen gut bekannt sein. Die einwandfreie Funktion eines jeden Steuerelements sorgfältig überprüfen. Zur Vermeidung von Unfällen und Verletzungen muss die Maschine zweckgerecht installiert, ordnungsgemäß eingesetzt und planmäßig gewartet werden.

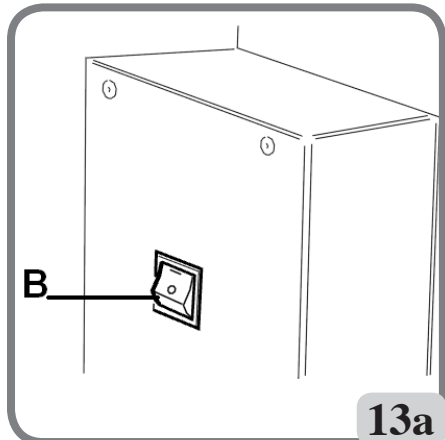
DE

EINSCHALTEN DER MASCHINE

Das mitgelieferte Stromkabel (A, Abb. 13) von der externen Schalttafel auf der Rückseite des Maschinengehäuses am Stromnetz anschließen.



Die Maschine mit dem Schalter an der linken des Maschinengehäuses (B, Abb. 13a) einschalten



Die Auswuchtmaschine führt einen Kontrolltest aus; wenn keine Anomalien erfasst werden, gibt sie ein akustisches Signal ab und zeigt das Markenzeichen und die Daten der individuellen Einstellung an; dann wartet sie auf die Eingabe der geometrischen Daten des Rads. Durch Drehen des Kis oder Druck des Drehknopfs des Kis bzw. der Enter-Taste oder des Pfeils ist es möglich, das Bild der Unwuchtwerte anzuzeigen; Der aktive Anfangsstatus ist folgender:

- Dynamische Auswuchtart;
- Angezeigte Werte: 000 000;
- Anzeige der Unwuchtwerte mit Steigerungen von 5 g (oder 1/4 Unze);
- Abrundung Messarme aktiv;
- Geometrische voreingestellte Daten:
Breite = 5,5", Durchmesser = 14", Abstand = 150;
- Bediener 1 aktiv.

Anmerkung: Befindet sich die graphische Darstellung nicht in der Bildschirmmitte des LCD-Monitors, dies mit Hilfe der auf dem Vorderbereich des Monitors vorhandenen Befehlstasten korrigieren. Weitere Informationen bezüglich dieser Einstellung finden Sie im Handbuch des Monitor, das sich in der Verpackung befindet.

An dieser Stelle ist die Eingabe der Daten des auszuwuchtenden Rads oder die Anwahl einer der zur Verfügung stehenden Programme möglich.

ALLGEMEINE ANMERKUNGEN ZUM HAUPTMENÜ

Die Grafik besteht vollständig aus Ikonen (Zeichnungen, die die einzelnen Funktionen der Tasten wiedergeben); bei Auswahl der jeweiligen Ikone werden die zugehörigen Funktionen aktiviert.

Auf der linken Monitorseite befinden sich vier Ikonen:



Help;



Feineinstellung;



Dienst- und Konfigurationsprogramme;



Auswuchtprogramme.

Um das Symbol zu wählen, verwenden Sie die Kis die Pfeiltasten, bis das gewünschte Symbol markiert ist.

Die Auswahl treffen, indem man den Drehknopf des Kis oder die **ENTER**-Taste drückt.

Die Funktionen der einzelnen Ikonen des Hauptmenüs werden nachfolgend aufgeführt:

1. Ikone **Auswuchtprogramme**



; bei Aufruf werden die Funktionen bezüglich der Auswuchttypologien aufgerufen.

2. Ikone **Dienst- und Konfigurationsprogramme**



fasst alle Dienst- und Konfigurations-

programme der Maschine zusammen;

3. Ikone **Feineinstellung**



erlaubt die

Anzeige der Auswuchtergebnisse mit bestmöglicher Auflösung ("G x1" oder "Oz 1/10");

4. Ikone **Help**



ruft die Informationen der

aktuell angezeigten Bildseite auf. In Gegenwart einer Fehlermeldung bezieht sich die zuerst aufgerufene Information auf die Fehlerart, die auftreten kann. Die mit dieser Ikone aufgerufenen Anweisungen ergänzen (aber ersetzen nicht) in jeder Hinsicht das vorliegende Handbuch.

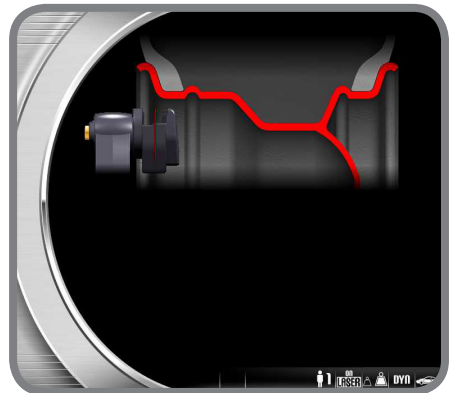
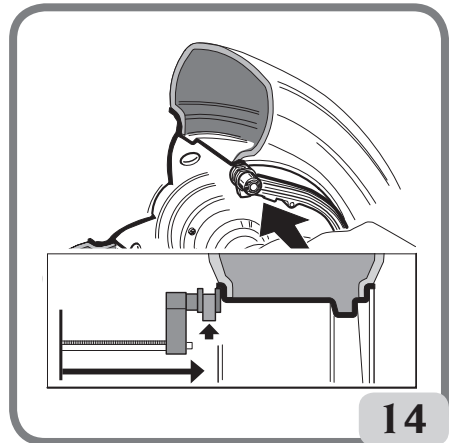
Standard sind die unter Punkt 3 und 4 soeben beschriebenen Ikonen; sie können jedoch durch andere nützlichere Ikonen ersetzt werden (siehe Paragraph Konfiguration „Vorzugsprogramme“).

EINGABE DER RADDATEN

Eingabe der Raddaten für Auswuchtmaschinen ohne Ultraschallsensor

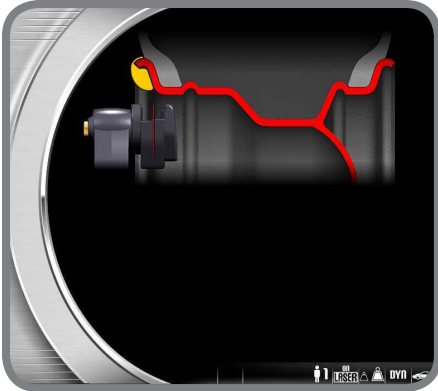
Die Maschine sieht die automatische Eingabe der Durchmesser- und Abstandswerte, sowie die Eingabe der Breite mit Hilfe der Tastatur vor.

- Den automatischen Messarm mit der Innenseite der Felge in Berührung bringen (Abb. 14). Für eine präzise Ablesung der Daten darauf achten, dass der Messarm korrekt positioniert ist;

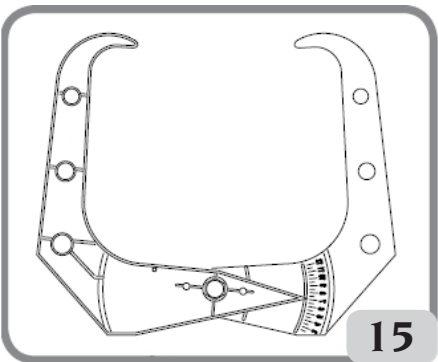


- Den Messarm solange mit der Felge in Berührung halten, bis die Maschine die Daten für Raddurchmesser und -abstand erfasst hat ; Während dieser Phase erscheint die folgende Bildschirmseite:

DE



- Wenn nur eine Messung durchgeführt wird, interpretiert die Maschine das Vorhandensein einer Felge mit Auswuchten durch Federgewicht auf beiden Flanken (Dynamisches Auswuchtprogramm)
- Wenn man den Arm in Ruheposition stellt, bereitet sich die Maschine nun auf die manuelle Eingabe der BREITE vor.
- In dieser Phase kann der Abstand und der Durchmesser der Felge neu eingelesen werden.
- Die Felgenbreite mit Hilfe des entsprechenden Messgeräts (Abb. 15) abmessen.



- Den angezeigten Breitenwert durch Drücken der Tasten nach oben oder nach unten bis auf den gewünschten Wert, oder durch Drehen der Kis-Taste verändern.

Nach der Aktualisierung der Raddaten kann man:




- 1) Die Taste **Esc** drücken, um die neu berechneten Unwuchtwerte gemäß der

- neuen Maße anzuzeigen;
- 2) Die Taste **Enter** oder den Drehknopf des Kis drücken, um auf das Programm Manuelle Maße für die Umwandlung und/oder Änderung der Raddaten zuzugreifen.

- Wenn zwei aufeinanderfolgende Messungen im Inneren der Felge auf zwei Auswuchtebenen durchgeführt werden, interpretiert die Maschine das Vorhandensein einer Felge mit Auswuchten durch ein Federgewicht auf der inneren Ebene und ein Klebegewicht auf der äußeren (ALU 2P). In dieser Phase könnte die Maschine automatisch die Art des Gewichts auf der inneren Ebene von Feder- auf Klebegewicht ändern (ALU 1P).

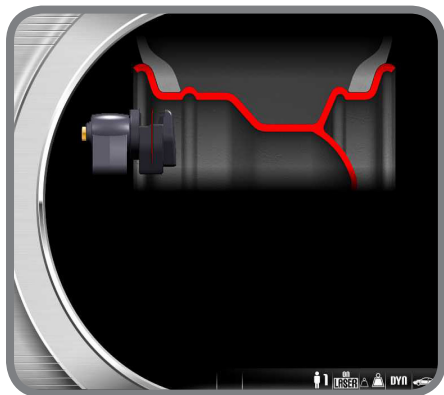


Wenn er den Arm wie  in Ruheposition stellt, kann der Bediener die Einstellung ändern, indem er die Ikone auswählt und diese dann mit dem Drehknopf des Kis oder der Enter-Taste drückt. In diesem Fall geht das Auswuchtprogramm von ALU 1P auf ALU 2P über und umgekehrt.

Eingabe der Raddaten für Auswuchtmaschinen mit Ultraschallsensor (falls vorhanden)

Für die automatische Eingabe des Abstands, des Durchmessers und der Breite, wie folgt vorgehen:

- Den automatischen Messarm für die Innenmessung mit der Innenseite der Felge (Abb. 14) und gleichzeitig den automatischen Messarm für die Außenmessung mit der Außenseite der Felge in Berührung bringen.



- Die Messarme solange mit der Felge in Berührung halten, bis die Maschine die Werte erfasst hat. Auf dem Bildschirm werden die geometrischen Daten für Abstand, Durchmesser und Breite angezeigt; Während dieser Phase erscheint die folgende Bildschirmseite



- Wenn nur eine Messung durchgeführt wird, interpretiert die Maschine das Vorhandensein einer Felge mit Auswuchten durch Federgewicht

- (Dynamisches Auswuchtprogramm)
- Wenn man mit dem automatischen Messarm für die Innenmessung in die Ruheposition zurückkehrt, werden automatisch am Bildschirm die folgenden Ikonen angezeigt:



- : Durch Druck des Drehknopfs des Kis oder alternativ der Enter-Taste wird der



- Reifentyp aktiviert, d.h. P TYRE (Passenger Tyre) für Räder von mittlerer Größe (Räder bei denen die Schulter des Reifens wenig von der Felge übersteht) oder LT TYRE



- (Light Truck Tyre) für große Räder (wie von Geländewagen, LKWs oder Rädern mit weit von der Felge vorstehender Reifenschulter);



- : Durch Druck des Drehknopfs des Kis wird die manuelle Eingabe der Breite aktiviert;



- Wenn man die Taste in der angegebenen Phase drückt, kehrt man zur Arbeitsumgebung zurück und behält die vorherige Breite bei.
- In dieser Phase kann man die Ebenen der Felge neu einlesen.



- Durch Absenken des Schutzes wird die Wahl bestätigt (manuelle Breiteneingabe oder Auswahl Radtyp) und man führt den Scanvorgang

der Breite und den Messlauf aus.

Hinweis:

- die automatische Erfassung der Breite wird erst mit einem neuen Einlesen des automatischen Messarms für die Innenmessung wieder aktiviert;
- wenn der Radschutz geschlossen ist oder bei Störung des Sensors auf diesem Schutz stellt sich die Maschine, wenn man den inneren Messarm in die Ruheposition bringt, automatisch in den manuellen Eingabemodus der Breite;
- nach dem Messlauf kann man auf der Arbeitsseite die automatisch von der Maschine eingelesene Breite ändern, indem man die Ikone



auswählt



WICHTIG

Es muss beachtet werden, dass der Nenndurchmesser des Rads (z.B. 14“) sich auf die Auflageflächen der Reifenwulste bezieht, die sich natürlich im Felgeninnern befinden. Die erfassten Daten beziehen sich dagegen auf die äußeren Ebenen und liegen daher aufgrund der Felgenstärke unter den Nenndaten. Der Korrekturwert bezieht sich deshalb auf einen Durchschnittswert der Felge. Das bedeutet dass Räder mit unterschiedlicher Stärke leichte Abweichungen (maximal 2 - 3 Zehntel Zoll) im Vergleich zu den Nennwerten aufweisen können. Dies stellt keinen Präzisionsfehler der Messinstrumente dar, sondern die Realität.

Bei fehlender Funktion des automatischen Messarms können die geometrischen Daten manuell über das im Paragraphen „Manuelle Eingabe der Raddaten“ beschriebene Verfahren eingegeben werden. Die Funktion steht in den Dienst- und Konfigurationsprogrammen zur Verfügung.

MESSLAUF UND POSITIONSSUCHE

Der Radmesslauf erfolgt automatisch nach Absenken des Radschutzes oder durch Drücken der Taste Start



bei abgesenktem Radschutz; Eine entsprechende Sicherheitsvorrichtung hält die Drehung an,

falls der Radschutz während des Messlaufs angehoben wird; in diesem Fall wird die Meldung A Cr. angezeigt. Während der Positionssuche kann das Rad mit erhobenem Radschutz drehen. bei jedem Drücken der



Starttaste geht man von der zentrierten Position einer Seite zu der zentrierten Position auf der anderen Seite über.

Diese Funktion ist nur aktiv, wenn das RPA Programm auf ON eingestellt ist (siehe Paragraph „Konfiguration der automatischen Positionssuche (RPA)“- diese Funktion steht in den Konfigurationsprogrammen zur Verfügung).



ACHTUNG

Die Inbetriebnahme der Maschine ohne Radschutz und/oder mit verstellter Sicherheitsvorrichtung ist nicht erlaubt.



ACHTUNG

Den Radschutz erst anheben, wenn das Rad vollkommen stillsteht.



ACHTUNG

Sollte das Rad aufgrund einer Betriebsstörung der Maschine weiter drehen, die Maschine über den Hauptschalter abschalten oder den Stecker aus der Schalttafel (Nothalt) ziehen und mit dem Anheben des Radschutzes solange warten, bis das Rad vollkommen stillsteht.

VERWENDUNG DES AUTOMATISCHEN RADSPANNSYSTEMS C mit automatischem Radspannsystem

Verfahren für das Blockieren der Räder mit dem automatischen System C:

Zentrierung mit vorderem Kegel

- Das Rad auf die Welle bis zum Anschlag mit dem Flansch schieben;
- Den geeignetsten Kegel auf der Welle und in der mittleren Radöffnung einsetzen;
- Die Muffe soweit auf die Radnabe schieben, bis sie mit dem Kegel in Berührung kommt;

- Das Steuerpedal solange gedrückt halten, bis das Rad vollständig gegen den Flansch blockiert ist.

Zentrierung mit hinterem Kegel

- Auf der Welle den für die mittlere Radöffnung am geeignetsten Kegel einsetzen;
- Das Rad auf dem Kegel einsetzen und soweit vorschieben, bis der Kegel mit der Federplatte in Berührung kommt;
- Die Schutzkappe auf der Muffe einsetzen;
- Die Muffe einsetzen und soweit auf der Radnabe vorschieben, bis sie mit dem Rad in Berührung kommt;
- Das Steuerpedal solange gedrückt halten, bis das Rad vollständig gegen den Flansch blockiert ist.

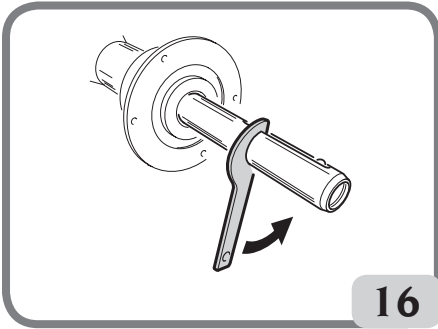
Entsperrung des Rads

- Für die Entsperrung des Rads vom Flansch, das Steuerpedal mindestens eine Sekunde lang drücken.

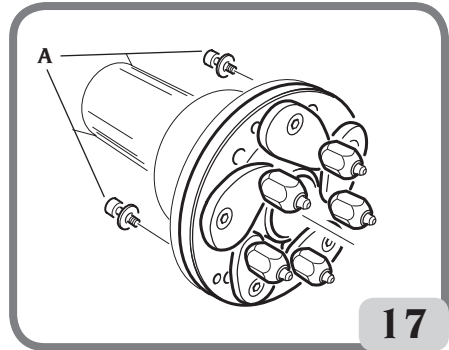
Zentrierung mit Flanschen Entfernung der Radnabe C



- Die Taste auf der Tastatur mindestens 3 Sekunden lang gedrückt halten, um die Radträgerwelle und die internen Vorrichtungen zu entsperren;
- Den mit der Maschine mitgelieferten Spezialschlüssel C, in der Öse der C Nabe (Abb. 16) einsetzen;



- Die C Nabe vollständig abschrauben;
- Den Flansch mit Hilfe der beiden Schrauben (A, Abb. 17) und dem Schlüssel CH 6 auf der Welle blockieren;



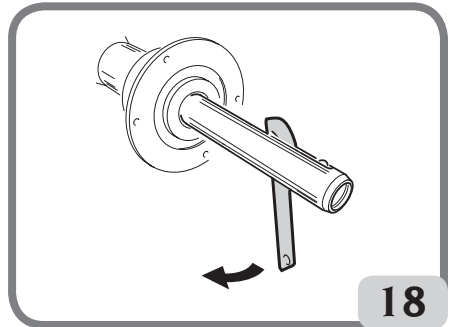
- Das Rad wie gewohnt auf dem Flansch blockieren.

Montage der Radnabe C

Für den Wiedereinbau der Radnabe C folgendermaßen fortfahren:



- Die Taste mindestens 3 Sekunden lang gedrückt halten, um die Radträgerwelle und die interne Kupplung zu entsperren;
- Die Radnabe C bis zum Anschlag manuell festschrauben;
- Die Radnabe C mit dem Spezialschlüssel C in der Öse der Radnabe C (Abb. 18) festziehen.



DE

AUSWUCHTPROGRAMME

Vor Beginn des Auswuchtens muss folgendermaßen vorgegangen werden:

- Das Rad mit Hilfe des geeignetsten Zentriersystems auf der Nabe montieren;
- Sicherstellen, dass das Rad entsprechend auf der Welle blockiert ist, damit das Rad während der Messlauf- und Bremsphasen nicht verrutschen kann;
- Alte Gegengewichte, eventuelle Steine, Schmutz oder andere Fremdkörper entfernen;
- Die geometrischen Daten des Rads korrekt eingeben, wie im Kapitel „EINGABE RADDATEN“ beschrieben

Die Auswuchtprogramme sind in der Ikone **Auswuchtprogramme** auf der Hauptarbeitsbildtafel zusammengefasst.



Um die gewünschte Ikone zu wählen, den Drehknopf des Kis oder die ENTER-Taste über die Tastatur drücken.

Bei jedem Druck ändert die Maschine automatisch die Art des Auswuchtprogramms (in der Grafik am Bildschirm sichtbar) in der folgenden Reihenfolge:

| Umgebung AUTO | Umgebung MOTORRAD |
|---------------|----------------------|
| - Dynamisch | - Dynamisch Motorrad |
| - ALU1 | - ALU Motorrad |
| - ALU2 | |
| - ALU3 | |
| - ALU4 | |
| - ALU5 | |
| - STATISCH | |

Dynamische Auswuchtung (STANDARD)

Diese Auswuchtart wird normalerweise benutzt und als Standardprogramm der Auswuchtmaschine betrachtet; Auf dem Bildschirm erscheint die für auf dieses Programm bezogene Maske (Abb. 19).



Jetzt wie folgt fortfahren:

1. -Die geometrischen Raddaten wie im Kapitel "EINGABE RADDATEN" angegeben einstellen.
2. Den Messlauf des Rads durch Absenken des Radschutzes starten.
Für den Erhalt der maximalen Messgenauigkeit wird empfohlen die Maschine während des Messlaufs nicht unangemessen zu belasten;
3. Den automatischen Halt des Rads und die Anzeige der berechneten Unwuchtwerte abwarten;
4. Die erste auszuwuchtende Seite wählen;
5. Das Rad solange drehen, bis das mittlere Element der entsprechenden Positionsanzeige aufleuchtet;
6. Das angezeigte Auswuchtgewicht in der 12-Uhr-Position der entsprechenden Felge anbringen;
7. Die aufgeführten Arbeitsschritte auf der zweiten Radseite wiederholen;
8. Einen Kontrollmesslauf ausführen, um die Genauigkeit des Auswuchtens zu überprüfen.
Falls diese nicht zufriedenstellend ist, den Wert und die Position der vorher angebrachten Gewichte gemäß der Angaben des Kontrolldiagramms für das Auswuchten ändern.

Es wird darauf hingewiesen, dass besonders bei großen Unwuchten ein Positionierungsfehler des Gegengewichts um wenige Grad in der Kontrollphase zu einem Restwert von 5 bis 10 Gramm führen kann.



ACHTUNG


Überprüfen, dass sich das System für die Befestigung des Gewichts an der Felge in einem einwandfreien Zustand befindet.

Ein unkorrekt oder nicht sorgfältig eingehaktes Gewicht kann sich bei der Drehung des Rads lösen und stellt somit eine potentielle Gefahr dar.


Für ein vereinfachtes Anbringen der Auswuchtgewichte kann man das Rad auf drei verschiedene Weisen abbremsen:

- Das Rad eine Sekunde lang in der zentrierten Position anhalten. Die Bremse aktiviert sich automatisch mit einer verringerten Bremskraft, um dem Bediener das manuelle Drehen des Rads in die Position für das Anbringen des anderen Gewichts zu erlauben;



- Durch Drücken der STOP-Taste  , sobald sich das Rad in einer der Positionen für das Anbringen der Gewichte befindet (maximale Bremskraft); das Rad wird durch erneutes Drücken




der Stop-Taste  bei Ausführung eines Messlaufs oder nach circa 30 Sekunden entsperrt. Die Sperre der Welle kann auch in der Montagephase von besonderem Zentrierungszubehör nützlich sein.



Das Drücken der Stop-Taste  bei laufendem Rad bewirkt die vorzeitige Unterbrechung des Messlaufs.

Wenn das Programm „RPA“ (automatische Positionierung) aktiviert ist, blockiert die Maschine nach jedem Messlauf das Rad in der für das Anbringen des Gewichts an der Innenseite korrekten Position; bei einem Nullwert wird das Rad in der Position für das Anbringen des Gewichts an der Felgenaußenseite blockiert. Bei



Drücken der Starttaste  mit angehobenem Radschutz, wird die automatische Suche der Position der zweiten Seite aktiviert.

Diese Leistung wird im Paragraphen AUTOMATISCHE POSITIONSSUCHE detailliert beschrieben.

Programme ALU 1P, 2P

Mit diesen Programmen können die Leichtmetallfelgen, bei denen beide Gewichte auf derselben

Felgenseite (innen) im Vergleich zur Felgenseite angebracht werden müssen, mit höchster Präzision ausgewuchtet werden.

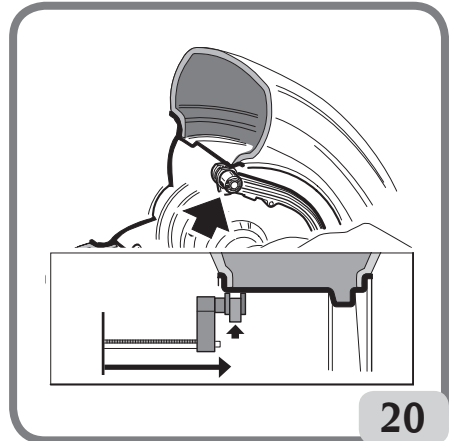
Diese Auswuchtmaschine ist besonders für das Anbringen von Klebegewichten auf der Felge geeignet, da sich das Rad gegenüber dem Gehäuse in einer vorgeschobenen Position befindet. Auf diese Weise hat man einen freien Zugang auf einen großen Bereich der Innenseite der Felge.

Erfassung der Raddaten

Hier müssen die geometrischen Daten **bezüglich der echten Auswuchtebenen** anstelle der Nenndaten des Rads (wie bei den ALU-Standardprogrammen) eingegeben werden. Die Auswuchtebenen, auf denen die **Klebegewichte** angebracht werden, können je nach Felgenform gewählt werden. Es wird darauf hingewiesen, dass für eine Reduzierung des Umfangs der anzuklebenden Gewichte **immer die Auswuchtebenen zu wählen sind, die am weitesten voneinander entfernt liegen**; beträgt der Abstand zwischen den Ebenen unter 37 mm (1,5") liegt, wird die Meldung **A 5** angezeigt.

- Das Ende des automatischen Messlaufs auf der Höhe der Ebenen positionieren, die für das Anbringen des Innengewichts gewählt wurde.

Beim Programm ALU 1P liegt die Auswuchteebene im Vergleich zu der Berührungsstelle des Messkopfs mit der Felge (Abb. 20) um circa 15mm zurück (Gewichtemitte).

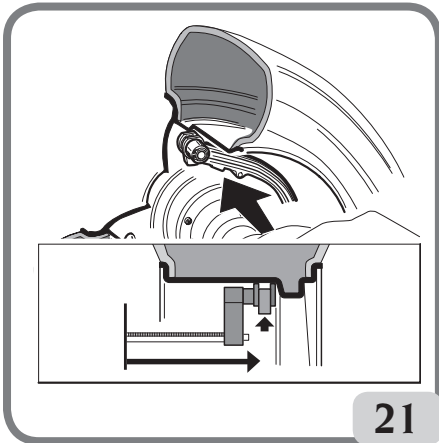


- Bei Alu 2 P bezieht man sich auf den Felgenrand, da es sich beim Innengewicht um ein herkömmliches Federgewicht handelt (Abb. 14).

Es muss darauf geachtet werden, dass das Armende auf einem Felgenbereich ohne Unregelmäßigkeiten positioniert wird, so dass das Gewicht in dieser Position angebracht werden kann.

DE

- Den Arm in Position halten. Nach einer Sekunde gibt die Maschine ein akustisches Signal zur Bestätigung ab, um die erfolgte Messung der Abstands- und Durchmesserwerte anzuzeigen;
- Im Gegensatz zu der vorher für die Innenseite beschriebene Positionierung, muss das Ende des Messarms nun auf die Höhe der für das Anbringen des Außengewichts gewählten Ebenen gebracht werden (Abb. 23);



21

- Den Arm in Position halten und das akustische Signal zur Bestätigung abwarten;
- Den Messarm in die Ruheposition führen.
- Einen Messlauf ausführen.
- Falls man das automatisch von der Maschine eingestellte Auswuchtprogramm (FSP) ändern will, nach dem Messlauf die Ikone Auswuchtpro-



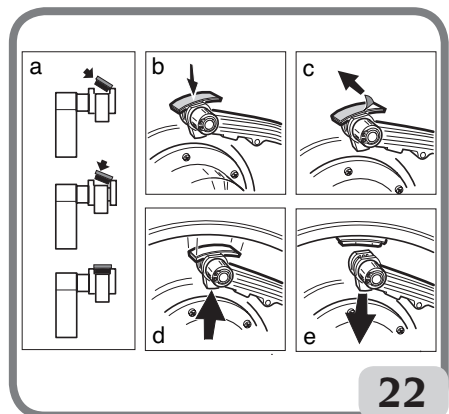
gramm wählen und den Drehknopf des Kis oder die **ENTER**-Taste drücken, bis das gewünschte Programm gewählt ist.

Anbringen der Auswuchtgewichte

- Eine Ebene für das Anbringen des ersten Auswuchtgewichts wählen;
- Das Rad solange drehen, bis das mittlere Element der entsprechenden Positionsanzeige aufleuchtet.

Wenn es sich beim anzubringenden Gewicht um ein herkömmliches Federgewicht handelt (Innenseite bei Alu2P), muss dieses in der **12-Uhr-Position** angebracht werden. Wenn hingegen das anzubringende Gewicht ein **Klebegewicht** ist und der Modus CLIP gewählt wurde (siehe Abschnitt "Konfiguration Position für die Anbringung der Klebegewichte"):

- Dieses in der dafür im Messarm vorgesehenen Aussparung positionieren (Abb. 22 a,b), wobei der Klebeschutzstreifen nach oben zeigen muss. Das Schutzpapier entfernen (Abb. 22 c) und das Endstück so positionieren, dass die Klebefläche in Richtung Oberfläche der Felgeninnenseite zeigt;
- Den Messarm so positionieren, dass die beiden Bezugslinien (grün) auf den entsprechenden Bildschirmfenstern übereinstimmen;
- Den Messarm drehen, bis sich der Klebstreifen des Gewichts an der Oberfläche der Felge befindet;
- Die Taste (Abb. 22 d) drücken, um das Gewicht auszustoßen und an der Felge festzukleben;
- Den Messarm zurück in die Ruheposition führen (Abb. 22 e);



22

- Den Vorgang für das Anbringen des zweiten Auswuchtgewichts wiederholen;
- Einen Prüfmesslauf durchführen, um die Genauigkeit des Auswuchtens zu überprüfen.

Wenn das anzubringende Gewicht ein Klebegewicht ist und der Modus H12 gewählt wurde, auf beiden Ebenen in der Position 12 Uhr anbringen.

Wenn das anzubringende Gewicht ein Klebegewicht ist und der Modus LASER gewählt wurde, das Gewicht an der Laserlinie in der Position anbringen, in der die entsprechende Ebene eingelesen wurde.

Damit das Gewicht dauerhaft auf der Felgenoberfläche haftet, muss diese vollkommen sauber sein. Die Oberfläche gegebenenfalls mit einem Reinigungsmittel säubern.

ANMERKUNG: Auf den Auswuchtmaschinen für den deutschen Markt muss das Gewicht folgendermaßen aufgebracht werden: Das Gewicht manuell so aufkleben, dass die Gewichtemitte im Vergleich zur Berührungsstelle des Messkopfs mit der Felge um 15mm zurückliegt.

Programm „Bewegliche Ebene“ (ERHÄLTICH NUR MIT ALU P-PROGRAMMEN)

Diese Funktion wird automatisch beim Aufrufen eines ALU P-Programms aktiviert.

Dies ändert die für den Einsatz der Klebegewichte vorgewählten Positionen, so dass eine einwandfreie Auswuchtung des Rad mit handelsüblichen Gewichten (d.h. Vielfaches von 5 gr) möglich ist. Dadurch wird die Präzision der Maschine verbessert und ein Abrunden oder Zerschneiden der Gewichte für eine Annäherung an die echten Unwuchtwerte vermieden.

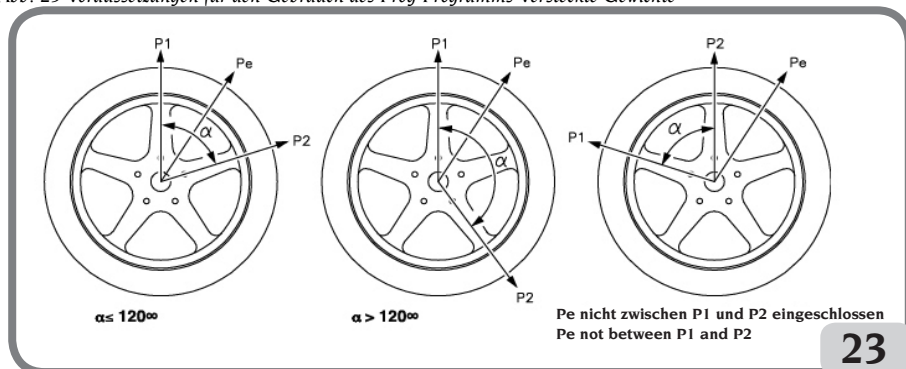
Die neuen Positionen für die selbstklebenden Auswuchtgewichte werden vom Benutzer aufgrund der von der Auswuchtmaschine angezeigten Angaben bestimmt (siehe Paragraph ANBRINGEN DER AUSWUCHTGEWICHTE).

Programm „Verstecktes Gewicht“ (NUR MIT PROGRAMMEN ALU PVERFÜGBAR)

Dieses Programm teilt das Außengewicht P_e in zwei Gewichte P_1 und P_2 , die an zwei beliebigen, vom Bediener ausgewählten Stellen positioniert werden.

Die einzige einzuhaltende Bedingung ist, dass die beiden Gewichte sich innerhalb eines Winkels von 120 Grad befinden müssen. Dieser muss das Gewicht P_e einschließen, wie auf der Abb. 23 ersichtlich ist.

Abb. 23 Voraussetzungen für den Gebrauch des Prog Programms Versteckte Gewichte



Das Programm Versteckte Gewichte wird an Leichtmetallfelgen ausschließlich zusammen mit dem Programm ALU1P/ALU2P benutzt, wenn: -man das Außengewicht aus ästhetischen Gründen hinter zwei Speichen verstecken möchte;

Um dieses Programm zu benutzen, wie folgt vorgehen:

1. Vorab das Programm ALU1P oder ALU2P auswählen; wählen Sie die Ikone Auswuchtprogramm ALU1P oder Auswuchtprogramm ALU2P. Auf dem Bildschirm erscheint die Maske für das Messen der Unwuchten an Leichtmetallfelgen.
2. Das Auswuchten des Rads mit dem im Kapitel "Programme ALU1P, ALU2P" beschriebenen Verfahren durchführen, ohne jedoch das äußere Gewicht anzubringen.
3. Die Ikone Verstecktes Gewicht wählen. Wenn das Rad auf der Außenseite ausgewuchtet ist, zeigt die Maschine auf dem Display die Meldung auf Abb. 24 an.



Abb. 24 Verstecktes Gewicht: Verfahrensfehler

Wenn hingegen eine Unwucht auf der Außenseite (P_e) vorhanden ist, zeigt die Maschine die Grafik an, die die Positionswahl für das Gewicht P_1 angibt.

Das Programm „Versteckte Gewichte“ kann jederzeit durch Drücken der Taste verlassen



DE

4. Zur Vereinfachung der Arbeiten wird empfohlen, am Reifen die Unwuchtposition P_e zu markieren. Dazu das Rad in zentrierte Position bringen und mit einer Kreide ein Zeichen auf 6 Uhr, wenn die Konfiguration "LASER" aktiviert ist, und auf 12 Uhr, wenn die Konfiguration "H12" oder CLIP aktiviert ist.

5. Das Rad bis zu dem Punkt drehen, an dem das erste äußere Gewicht (P_1) angebracht werden soll, und die Taste zur Bestätigung drücken.

Um die genaue Position des Gewichts P_1 im Bezug zur Unwucht P_e auszuwählen, auf 6 Uhr, wenn die Konfiguration "LASER" aktiviert ist, und auf 12 Uhr, wenn die Konfiguration "H12" oder CLIP aktiviert ist.

Der zwischen P_1 und P_e entstandene Winkel muss kleiner als 120 Grad sein.

6. Wenn der ausgewählte Winkel größer als 120 Grad ist, zeigt die Maschine zirka 3 Sekunden lang die Abb. 24b an und fordert damit auf, einen anderen Punkt zu wählen. Wenn der ausgewählte Winkel hingegen kleiner als 120 Grad ist, zeigt die Maschine auf dem Bildschirm die Grafik mit der Auswahl der Position des Gewichts P_2 an und es kann mit dem nächsten Schritt fortgefahren werden.

7. Das Rad bis zu dem Punkt drehen, an dem das zweite äußere Gewicht (P_2) angebracht werden soll, und die Taste zur Bestätigung drücken.

Um die genaue Position des Gewichts P_2 im Bezug zur Unwucht P_e auszuwählen, als Bezug die 6-Uhr-Position verwenden, wenn die Konfiguration "LASER" aktiv ist und die 12-Uhr-Position, wenn die Konfiguration "H12" oder "CLIP" aktiv ist.

Der zwischen P_1 und P_2 entstandene Winkel muss kleiner als 120 Grad sein und muss das Außengewicht P_e beinhalten.

8. Wenn der ausgewählte Winkel größer als 120 Grad ist, zeigt die Maschine ca. 3 Sekunden lang die Abb. 24b an und fordert damit auf, das Verfahren von Schritt 7 korrekt zu wiederholen. Wenn der ausgewählte Winkel hingegen kleiner als 120 Grad ist, zeigt die Maschine auf dem Bildschirm sofort die Werte der beiden äußeren Gewichte P_1 und P_2 an.

9. Das Rad in zentrierte Position bringen (P_1 oder P_2).

10. Die Bremse greift automatisch bei zentrierter Position ein, dann das auf dem Monitor angezeigte Auswuchtgewicht anbringen, wie im Kapitel "Programme ALU1P, ALU2P" beschrieben.

11. Das Rad in zentrierte Position bringen (P_1 oder P_2).

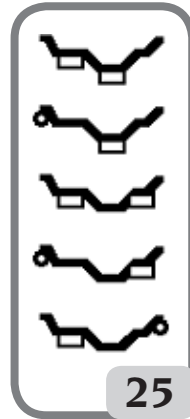
12. Die Arbeitsvorgänge aus Schritt 10 wiederholen.

13. Wenn das Verfahren des Programms Versteckte Gewichte beendet ist, kann man mit jedem beliebigen Arbeitsprogramm fortfahren.

ALU-Standardprogramme

(ALU 1, 2, 3, 4, 5)

Die Standardprogramme ALU beachten die unterschiedlichen Anbringungsmöglichkeiten der Gewichte (Abb. 25)



und liefern korrekte Unwuchtwerte, wobei die Eingabe der geometrischen Nenndaten des Leichtmetallfelgenrechens aufrecht gehalten wird.



Auswuchtprogramm ALU 1:

Berechnet auf statische Weise die Auswuchtgewichte, um sie auf der Innenseite der Felge anzubringen, so wie es in der entsprechenden Ikone dargestellt wird.



Auswuchtprogramm ALU 2:

Berechnet auf statische Weise die Auswuchtgewichte, um sie auf der Innenseite der Felge anzubringen, so wie es in der entsprechenden Ikone dargestellt wird.



Auswuchtprogramm ALU 3:

Berechnet auf statische Weise die Auswuchtgewichte, um sie auf der Innenseite (innen und außen) der Felge anzubringen, so wie es in der entsprechenden Ikone

dargestellt wird.



Auswuchtprogramm ALU 4:

Berechnet auf statische Weise die Auswuchtgewichte, um sie innen auf der Außenseite der Felge anzubringen, sowie es in der entsprechenden Ikone dargestellt wird.



Auswuchtprogramm ALU 5:

Berechnet auf statische Weise die Auswuchtgewichte, um innen und auf der Außenseite der Felge anzubringen, so wie es in der entsprechenden Ikone dargestellt wird.

- Die geometrischen Daten des Rads korrekt einstellen, wie für das dynamische Auswuchtprogramm beschrieben.
- Einen Messlauf ausführen.
- Nach dem Messlauf die Ikone Auswuchtpro-

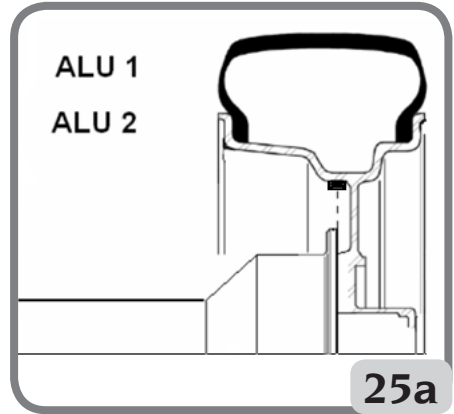


gramm wählen und den Drehknopf des Kis oder die **ENTER**-Taste drücken, bis das gewünschte Programm ausgewählt ist.

- Nach ausgeführtem Messlauf erscheint auf dem Bildschirm, wenn man sich in zentrierter Position befindet, die Angabe, wo man die Auswuchtgewichte je nach gewähltem Programm positionieren soll: immer 12 Uhr, wenn es ein konventionelles Federgewicht ist. Für die Anbringung des Klebegewichts hingegen 6 Uhr, wenn die Konfiguration "LASER" aktiviert ist und 12 Uhr, wenn die Konfiguration "H12" oder "CLIP" aktiv ist.
- Die geometrischen Nenndaten des Rads eingeben, indem man gemäß des im Kapitel EINGABE DER RADDATEN beschriebenen Verfahrens vorgeht. Liegen die Werte des Durchmessers und des zwischen den beiden Auswuchtebenen erfassten Abstands (die auf statistischer Grundlage ausgehend von den geometrischen Nenndaten des Rads berechnet wurden) außerhalb des normalerweise zulässigen Intervalls (siehe Paragraph TECHNISCHE DATEN), wird die Meldung „A 5“ angezeigt;

WICHTIG: Bei den Programmen ALU1 und ALU2 bezieht sich die von der Maschine auf der Au-

ßenseite angezeigte Unwucht auf den Schwerpunkt des Klebegewichts am Auflageflansch der Schwinggruppe, siehe Abbildung 25a.



- Nach dem Kontrollmesslauf kann eine geringe Restunwucht bestehen, die von den beachtlichen Formunterschieden der Felgen mit gleichen Nennmaßen abhängen. Daher den Wert und die Position der zuvor aufgrund der im Programm „KONFIGURATION POSITIONS-AUSWAHL FÜR DIE ANBRINGUNG DER KLEBEGEWICHTE“ durchgeführten Konfiguration angebrachten Gewichte verändern, bis eine korrekte Auswuchtung erreicht ist.

Auswuchten von Motorradrädern

Die Räder von Motorrädern können folgendermaßen ausgewuchtet werden:

- Auf dynamische Weise; wenn die Breite der Räder über 3 Zoll beträgt, so dass beträchtliche Unwucht-komponenten entstehen, die mit dem statischen Auswuchten nicht beseitigt werden können (empfohlenes Verfahren);
- Auf dynamische Weise bei Leichtmetallfelgen; dieses Programm ähnelt den ALU- Programmen für Pkw-Räder, mit der Möglichkeit das Gewicht einer Seite in zwei Teile zu teilen, wenn besonders platzraubende Speichen vorhanden sind;
- Auf statische Weise; ein einziges Auswuchtgewicht, das gegebenenfalls in gleiche Teile auf beiden Seiten aufgeteilt wird; dieses Verfahren ist im Paragraphen „Statisches Auswuchten“ beschrieben.

DE

Programm „Dyn. Mot.“

Für die Auswuchtung eines Motorradrads auf zwei Ebenen (dynamische Auswuchtung) wird beim Einsatz von Federgewichten folgendermaßen fortgefahren:

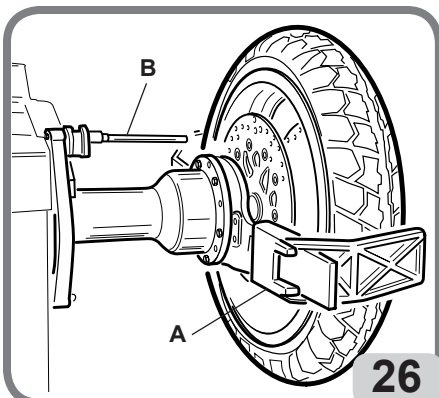
- Den Adapter für Motorradräder AUMO auf der Auswuchtmaschine montieren (A, Abb. 26):

- Die beiden mitgelieferten Schrauben in die auf dem Radanlegeflansch vorhandenen Öffnungen einsetzen;
- Die Schrauben auf dem Adapter festschrauben und darauf achten, dass dieser korrekt auf dem Flansch aufliegt;
- Den entsprechenden Bolzen (je nach dem mittleren Radöffnung) nach Entfernen der Gewindenabe auf die Welle montieren;
- Das Rad nach Auswahl der Zentrierungskegel (einer pro Radseite) einsetzen und mit der entsprechenden Nutmutter und den notwendigen Abstandstücken für den Anschluss der Kegel am Gewindebereich der Welle festziehen.

WICHTIG: für eine genaue Messung muss das Rad so auf dem Flansch befestigt werden, dass sich die beiden Elemente während des Messlaufs oder der Bremsung nicht gegeneinander verschieben können.



- Die Ikone **Auswuchtprogramme** wählen und dann durch Druck des Drehknopfs des Kis oder der Enter-Taste die Umgebung **MOTORRAD** einstellen
- Die entsprechende Verlängerung (B, Abb. 26) auf dem inneren Messarm montieren;



- Die Raddaten wie im Kapitel „EINGABE RAD-DATEN“ angegeben einstellen.

- Einen Messlauf ausführen.
- Die anschließenden Arbeitsschritte gemäß der Beschreibung für das dynamische Auswuchten ausführen.

ALU-Motorrad-Programm

Für das dynamische Auswuchten der Motorradräder mit Klebegewichten wie folgt vorgehen:

- Die Angaben für die Montage des Motorradadapters gemäß des im Paragraph PROGRAMM DYN. MOT. beschriebenen Verfahrens ausführen;

Die anschließenden Arbeitsschritte werden wie beim Programm „Dyn. Mot.“ ausgeführt.

- Einen Messlauf ausführen.
- Nach dem Messlauf die Ikone Auswuchtpro-



gramm wählen und den Drehknopf des Kis oder die **ENTER**-Taste drücken, bis das gewünschte Programm ausgewählt ist.

- Für das Anbringen des Klebegewichts 6 Uhr, wenn die Konfiguration „LASER“ aktiviert ist, und 12 Uhr, wenn die Konfiguration „H12“ oder CLIP aktiviert ist. Für den Erhalt optimaler Ergebnisse müssen die Klebegewichte mit ihrem äußeren Rand bündig am Felgenrand positioniert werden.

Programm Gewichtsunterteilung

Für Felgen mit besonders breiten Speichen, bei denen ein Anbringen der Klebegewichte in unmittelbarer Nähe der Speiche nicht möglich ist, wurde ein Programm entwickelt, das die Zweiteilung des Gegengewichts vorsieht.

In diesem Fall, wenn man nach der Erfassung der zentrierten Position feststellt, dass das Auswuchtgewicht genau auf der Höhe einer Speiche angebracht werden muss, folgendermaßen fortfahren:

- In der zentrierten Position verbleiben;



- Die Ikone **Gewicht der Seite unterteilen** (wird anstelle der Ikone „ALU-Programme wählen“ angezeigt) wählen;
- Auf dem Bildschirmfenster mit Hilfe der Tastatur die Speichenmaße eingeben: Klein, mittel, groß oder OFF (schaltet die Anwahl ab);
- Durch Druck des Drehknopfs des Kis oder der **ENTER**-Taste bestätigen.
- Die beiden neuen Gegengewichte in den angezeigten Positionen anbringen.

Man kann die Gewichteunterteilung auf beiden Auswuchtseiten ausführen.

Statisches Auswuchten

Ein Rad kann mit einem einzigen Gegengewicht auf einer der beiden Seiten oder in der Mitte des Felgenbetts ausgewuchtet werden. In diesem Fall wird das Rad **statisch** ausgewuchtet. Dennoch lässt sich mit diesem Verfahren eine dynamische Unwucht nicht immer vermeiden, die proportional zur Radbreite zunimmt. Für das statische Auswuchten der Motorrad- oder Fahrzeugräder wie folgt vorgehen:

- Die geometrischen Daten des Rads korrekt einstellen, wie für das dynamische Auswuchtprogramm beschrieben.
- Einen Messlauf ausführen.
- Nach dem Messlauf die Ikone Auswuchtpro-



gramm wählen und den Drehknopf des Kis oder die **ENTER**-Taste drücken, bis das gewünschte Programm ausgewählt ist.

Jetzt hat man auf der angezeigten Graphik nur eine Positionssuche.

- Das Auswuchtgewicht in 12-Uhr-Stellung anbringen; dabei ist es gleichgültig, ob es auf der Außenseite, der Innenseite oder in der Mitte des Felgenbetts angebracht wird. Im zuletzt genannten Fall wird das Gewicht auf einem Durchmesser angebracht, der kleiner als der Nenndurchmesser der Felge ist. Für den Erhalt korrekter Ergebnisse muss daher bei der Eingabe des Durchmessers ein Wert eingegeben werden, der 2 oder 3 Zoll unter dem Nennwert liegt. Für ein besseres Ergebnis das Gewicht in zwei Teile teilen und auf beiden Felgenseiten anbringen.

DIENSTPROGRAMME

Die Dienstprogramme enthalten alle Funktionen der Maschine, die für den Betrieb aber nicht unbedingt für den normalen Gebrauch notwendig sind.

Für die Anzeige der Liste (Menü) der Dienstprogramme, die Ikone Dienst- und Konfigurationsprogramme

wählen.



Programm Arbeitsumgebungen

Dank der drei verschiedenen Arbeitsumgebungen, können drei Bediener gleichzeitig die Auswuchtmaschine benutzen.

- Für den Aufruf einer anderen Arbeitsumgebung, die Ikone **Arbeitsumgebungen** anwählen;
- Auf dem Bildschirm erscheinen die folgenden

Ikonen:



Die aufleuchtende Ikone zeigt den gewählten Bediener an.

- den Drehknopf des Kis oder die **ENTER**-Taste drücken
- Um die Eingabe zu speichern und die Umgebung zu verlassen, drücken Sie die Taste **Esc**



- Die Anwahl ist auch in der Statuszeile der Arbeitsbildtafel sichtbar.

Bei der Wahl eines neuen Bedieners stellt die Maschine die aktiven Parameter auf den letzten Abruf zurück.

Die gespeicherten Parameter sind:

- Auswuchtart: dynamisch, Alu, Mot. usw.;
- Radmaße: Abstand, Durchmesser und Breite oder die Maße, die im Alu-Programm aktiv sind;
- OPT: letzter Durchgang des OPT.

Die allgemeinen Einstellungen der Maschine bleiben für alle Arbeitsumgebungen gleich: Gramm/Unzen, Empfindlichkeit x1/x5, Grenzwert, usw...

Optimierungsprogramm (OPT FLASH)

Dieses Verfahren verringert die eventuell, auch nach sorgfältigem Auswuchten, noch am Fahrzeug vorhandenen Vibrationen während der Fahrt. Anhand der eigenen Erfahrung kann das Programm jedes Mal aufgerufen werden, wenn die Geräuschentwicklung auf Grund der genannten Vibrationen während der Fahrt verringert werden sollen.

Das Programm zeigt dennoch an, wenn dieses Verfahren ausgeführt werden soll. In diesem Fall erscheint die



Ikone **OPT** in der Statusleiste.

Die von diesem Programm berechneten Werte basieren sich auf den Unwuchtwerten des zuletzt ausgeführten Messlaufs auf dem überprüften Rad.

Dieses Programm wird folgendermaßen aufgerufen:



- Die Ikone OPT Flash auswählen.
- PHASE OPT I**

DE

1. Das Ventil auf 12-Uhr-Position stellen;
2. Den Arbeitsschritt mit der den Drehknopf des Kis oder Eingabetaste (Enter) bestätigen.

PHASE OPT 2

3. Das Rad soweit drehen, bis das Ventil auf 6-Uhr-Position steht (der untere Pfeil schaltet sich von rot auf grün um);
4. Mit Kreide eine Markierung an der Reifen-Außen-seite an der 12-Uhr-Position anbringen;
5. Das Anbringen der Markierung mit dem Drehknopf des Kis oder der Enter-Taste bestätigen.
6. Das Rad aus der Auswuchtmaschine ausbauen;
7. Den Reifen auf der Felge soweit drehen, bis die vorher angebrachte Markierung auf das Ventil ausgerichtet ist (180°-Drehung);
8. Den Reifen wieder auf die Auswuchtmaschine montieren und die unter Punkt 6 und 7 angegebenen Arbeitsschritte durch Druck des Drehknopfs des Kis oder mit der Enter-Taste bestätigen

Anschließend die neuen Anweisungen auf dem Monitor befolgen:

9. Das Rad soweit drehen, bis das Ventil auf 12-Uhr-Position steht;
10. Die Durchführung mit dem Drehknopf des Kis oder der Enter-Taste bestätigen
11. Einen Messlauf ausführen.

Jetzt werden die tatsächlichen Unwuchtwerte für das Rad angezeigt, das an der Auswuchtmaschine angebracht ist. Wird das Rad auf die am Monitor angegebene Position gestellt, werden die vorgesehenen Unwuchtwerte nach dem Matching sowie die prozentual mögliche Verbesserung angezeigt, falls das Optimierungsverfahren ausgeführt wird.

Wird die Verbesserung als unzureichend angesehen, oder können keine bedeutenden Verbesserungen er-



zielt werden, kann die Taste Beenden 2 Mal gedrückt werden (einmal zum Beenden des Verfahrens und zum Öffnen des Menüs und dann zum endgültigen Beenden des Programms). Zum Auswuchten des Rads einen Messlauf starten, andernfalls mit der dritten und letzten Programmphase weitermachen.

PHASE OPT 3

Die Anweisungen auf dem Monitor befolgen:

12. Das Rad soweit drehen, bis es auf die vom Positionsanzeiger angegebene Position gestellt ist;
13. Mit Kreide eine doppelte Markierung an der Rei-

fen-Außenseite an der 12-Uhr-Position anbringen. Erscheint die Anzeige zum Wenden der Rad-Einbaurichtung an der Felge, muss die doppelte Markierung an der Innenseite angebracht werden;

14. Das Anbringen der doppelten Markierung mit dem Drehknopf des Kis oder der Enter-Taste bestätigen;
15. Das Rad aus der Auswuchtmaschine ausbauen;
16. Den Reifen (und gegebenenfalls die Einbaurichtung wenden) auf der Felge soweit drehen, bis die vorher angebrachte Markierung auf das Ventil ausgerichtet ist;
17. Das Rad wieder in die Auswuchtmaschine einbauen;
18. Erneut den Drehknopf des Kis oder Enter drücken, um den Arbeitsschritt zu bestätigen;
19. Einen Messlauf ausführen. Nach dem Messlauf wird das Optimierungsprogramm geschlossen und die für das Auswuchten des Rads notwendigen Gewichtswerte angezeigt.

Ist ein Fehler gemacht worden, der das Endergebnis beeinträchtigen könnte, wird dies an der Maschine mit folgender Meldung angezeigt: **E 6**. An diesem Punkt kann das Verfahren wiederholt werden. Die Fehlermeldung verschwindet, wenn eine der zur Verfügung stehenden Funktionen gewählt wird.

Besondere Fälle

- Am Ende des ersten Messlaufs kann am Monitor die Meldung „OUT 2“ angezeigt werden. In diesem Fall sollte das Programm durch Druck auf die Taste



Beenden beendet werden: Am Monitor werden die für das Auswuchten des Rads benötigten Gewichtswerte angezeigt. Auf diese Weise wird das Programm unterbrochen und auf bessere Endergebnisse verzichtet. Es kann trotzdem mit der Durchführung des Optimierungsverfahrens fortgefahren werden. Dazu muss die Ikone OPT-Verfahren fortsetzen ausgewählt werden;

- Nach dem zweiten Messlauf kann die Anzeige zum Wenden der Rad-Einbaurichtung an der Felge angezeigt werden. Ist die Umkehrung nicht erwünscht oder nicht ausführbar, die Ikone **Wenden des Reifens deaktivieren** wählen. Die Maschine liefert die Angaben, um das Programm ohne Umkehrung zu Ende zu bringen. Die Ikone Wenden des Reifens aktivieren stellt die Funktion für das Wenden wieder her;
- Das Optimierungsverfahren kann jederzeit durch



zweifachen Druck auf die Taste Beenden beendet werden;

- Wird zwischen einer Phase des OPT-Programms und der nächsten eine andere Arbeitsumgebung aufgerufen, bleibt das OPT-Verfahren trotzdem gespeichert. Bei Rückstellen auf die Ausgangsumgebung nimmt das Programm die Ausführung an dem Punkt wieder auf, an der sie unterbrochen wurde. Diese Situation kann auftreten, wenn die Ikone **vorübergehend Beenden** ausgewählt wird.

Suite für die Verwaltung des Gewichts (WEIGHT MANAGEMENT)

AUF ANFRAGE

Weight Management ist eine Suite, die 4 Programme enthält:

1. Hidden Weight
2. Split Weight
3. OPT Flash
4. Less Weight

Hinweis: die Programme Hidden Weight, Split Weight und OPT Flash sind auch verfügbar, wenn Weight Management nicht aktiviert ist.

Um auf diese Suite zuzugreifen, muss man:

- die Ikone **Dienstprogramme** auswählen;
- die Ikone **Weight Management** auswählen.

So gelangt man zur Hauptseite des Weight Management, die 4 Ikonen aufweist:

1. die Ikone **OPT Flash**, die das Programm für die Minimierung der Unwuchten aufruft;
2. die Ikone **Auswuchtprogramm**, die alle verfügbaren Auswuchtprogramme unter sich vereint;
3. die Ikone **Statistiken**, die die Statistiken des Gebrauchs des Programms Less Weight anzeigt;
4. die Ikone **Less Weight**, die die Gewichteinsparungsprogramme für langsame oder schnelle Fahrzeuge aufruft.

Falls das Programm ALU 1P oder ALU 2P eingestellt wurde, erscheint in der Umgebung „Auto“ auch die Ikone Verstecktes Gewicht, falls hingegen das Programm ALU MOTORRAD eingestellt wurde, erscheint in der Umgebung „Motorrad“ auch die Ikone Seitengewicht teilen.

Hinweis: für die Auswuchtprogramme siehe Absatz AUSWUCHTPROGRAMME.

HINWEIS: für das Programm OPT Flash siehe Absatz OPTIMIERUNGSPROGRAMM (OPT FLASH).

Gewichteinsparungsprogramm (Less Weight)

Dieses Programm gestattet es, ein optimales Auswuchten des Rads zu erreichen und die Menge des anzubringenden Gewichts auf ein Minimum zu reduzieren. Um auf dieses Programm zuzugreifen, muss man:

- die Ikone **Dienstprogramme** auswählen;
- die Ikone **Weight Management** auswählen.

So gelangt man zur Hauptseite des Weight Management und die angezeigten Unwuchtwerte werden automatisch aktualisiert.

Durch Auswahl der Ikone **Less Weight** kann zwischen 2 verschiedenen Gewichteinsparungsprogrammen gewählt werden:

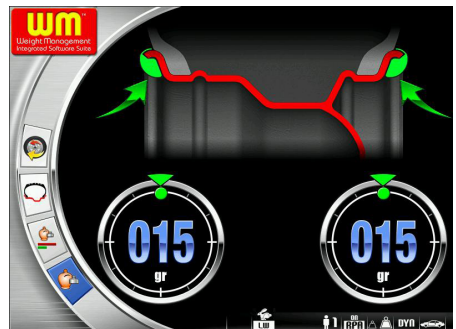
- Optimiertes Programm für Räder von schnellen Fahrzeugen;
- Optimiertes Programm für Räder von langsamen Fahrzeugen.

In der Statusleiste der Seite, die erscheint, wird angezeigt:

- Die Ikone schnelle Räder wenn das Programm für Räder von schnellen Fahrzeugen gewählt wurde;
- Die Ikone langsame Räder, wenn das Programm für Räder von langsamen Fahrzeugen gewählt wurde.


HINWEIS: Falls die Suite Weight Management aktiviert wurde, wird bei jeder Einschaltung der Maschine automatisch das Programm schnelle Räder eingestellt.

Jetzt kann das Auswuchten des Rads mit dem gewünschten Auswuchtprogramm durchgeführt werden. Am Ende des Messlaufs erscheint, wenn das Auswuchten des Rads nicht zufriedenstellend ist, eine Seite, auf der die Werte der an den Innen- und Außenseiten der Felge anzubringenden Gewichte angezeigt werden.



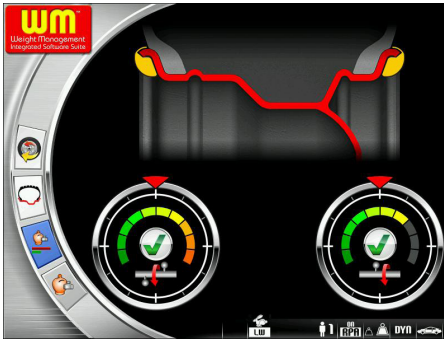
Wenn das Auswuchten des Rads hingegen zufrieden-



stellend ist, werden die Ikonen  anstelle der Gewichtswerte angezeigt. Im Inneren der Unwuchtan-

DE

zeigen befinden sich zwei halbkreisförmige Leisten, die das verbleibende Niveau der Unwucht des Drehmoments (linke Anzeige) und das verbleibende Niveau der statischen Unwucht (rechte Anzeige) anzeigen.



Um die Statistiken zur Benutzung des Weight Management anzuzeigen, muss die Ikone Statistiken ausgewählt werden.

Auf der Seite, die erscheint, werden angezeigt:

- Der Zähler der Anzahl der Messläufe, die während der gesamten Lebensdauer der Maschine ausgeführt



wurden

- Der Zähler der Menge des Gewichts (Feder- und Klebegewicht), das während der gesamten Lebensdauer



der Maschine eingespart wurde

- Der Zähler der Anzahl der Messläufe, die seit der letzten Rücksetzung des Zählers ausgeführt wurden



- Der Zähler der Menge des Gewichts, das seit der letzten Rücksetzung des Zählers eingespart wurde



- Ein Säulendiagramm, das einen Vergleich zwischen der Menge des Federgewichts, das ohne den Gebrauch des Programms Less Weight (rotes Rechteck) und mit dem Gebrauch des Programms Less Weight (grünes Rechteck) während der gesamten Lebensdauer der Maschine verlangt wurde;

- Ein Säulendiagramm, das einen Vergleich zwischen der Menge des Klebegewichts, das ohne den Gebrauch des Programms Less Weight (rotes Rechteck) und mit dem Gebrauch des Programms Less Weight (grünes Rechteck) während der gesamten Lebens-

dauer der Maschine verlangt wurde.



HINWEIS: die von den Zählern angezeigten Werte werden bei jedem Messlauf mit Bezug auf das ausgewählte Programm Less Weight aktualisiert.

Die Ikone Reset gestattet die Rücksetzung der Teilzähler.

Funktion Sichtkontrolle

Diese Funktion erlaubt den Anlauf des Rads mit niedriger Geschwindigkeit und bei geöffnetem Radschutz. So kann man eventuelle geometrische Unregelmäßigkeiten der Felge und des Rads durch eine Sichtkontrolle feststellen.

Für die Aktivierung dieses Verfahrens wie folgt vorgehen:



- Die Taste bei geöffnetem Radschutz für die gesamte Zeit der Radkontrolle drücken.

Nach dem Loslassen der Taste wird automatisch die Sperrvorrichtung der Radträgerwelle aktiviert.

Funktion Feineinstellung

Diese Funktion erlaubt dem Bediener die Ergebnisse des Auswuchtens auf dem Bildschirm mit der bestmöglichen Auflösung („Gr x1“ o. „Oz 1/10“) zu überprüfen:



- Die Ikone **Feineinstellung** wählen;
- Den Drehknopf des Kis oder die **Enter-Taste über den gesamten gewünschten Zeitraum drücken**

Funktion Messlaufzähler

Um auf dieses Programm zuzugreifen, muss man:

- Die Ikone Dienstprogramme auswählen;
 - Die Ikone Konfigurationsprogramme auswählen;
 - Und die Ikone Messlaufzähler auswählen.
- Die Seite, die erscheint, zeigt 3 Zähler:
- Der erste zeigt die Anzahl der Messläufe, die während der gesamten Lebensdauer der Maschine ausgeführt wurden;
 - Der zweite zeigt die Anzahl der Messläufe, die seit der letzten Rücksetzung der Maschine ausgeführt wurden;
 - Der dritte zeigt die Anzahl der Messläufe, die seit der letzten Kalibrierung der Empfindlichkeit ausgeführt wurden.

Um das Programm zu verlassen, die Taste **Beenden**



betätigen.

Funktion Manuelle Eingabe der Raddaten

Bei fehlender Funktion des automatischen Messarms, können die **geometrischen Daten manuell eingegeben** werden. Fahren Sie dazu folgendermaßen fort:

- Die Ikone **manuelle Eingabe der Raddaten**



wählen;

- Auf dem Bildschirm erscheint die Bildtafel der Daten mit den Ikonen:



Manuelle Änderung der Raddaten;



Änderung der Messeinheit inch/mm;



Ruft die Hilfsinformationen bezüglich der aktuellen Bildtafel auf.



- Die Ikone Maßänderung wählen;
- Auswuchtmaschine bereitet sich für die manuelle Eingabe der Breite vor;
- Mit der Tastatur den angezeigten Wert mit dem manuell gemessenen Wert ändern;
- Den Drehknopf des Kis oder die **ENTER-Taste** zur Bestätigung drücken und zur Eingabe des **Durchmesserwertes** übergehen
- Den angezeigten Durchmesserwert mit Hilfe der Tastatur ändern und den auf dem Reifen aufgeführten Wert eingeben;
- Den Drehknopf des Kis oder die **ENTER-Taste** zur Bestätigung drücken und zur Eingabe des **Abstandwertes** übergehen;
- Über die Tastatur den mit einem Meter gemessenen Wert zwischen dem Gehäuse und der Innenseite der Felge ändern



- Die Taste **Esc** drücken, um die manuelle Dateneingabe zu beenden.

DE

Nachdem man die Abmessungen manuell eingestellt hat, kann man das gewünschte Auswuchtprogramm wie folgt auswählen:



- die Ikone Auswuchtprogramm wählen
- den Drehknopf des Kis oder die **ENTER**-Taste drücken

Bei jedem Druck des Kis ändert die Maschine automatisch die Art des Auswuchtprogramms (in der Grafik am Bildschirm sichtbar) in der folgenden Reihenfolge:

- Dynamisch
- ALU1
- ALU2
- ALU3
- ALU4
- ALU5
- Dynamisch Motorrad
- ALU Motorrad
- STATISCH

KONFIGURATIONEN PROGRAMME

Die Konfigurationsprogramme enthalten die Funktionen, die der individuellen Einstellung der Maschine dienen und die normalerweise bei der Installation ausgeführt werden.

Für die Anzeige der Liste (Menü) der Konfigurationsprogramme muss man:

- Die Ikone **Dienst- und Konfigurationsprogramme**



wählen;

- Die Ikone **Konfigurationsprogramme** wählen.



Konfiguration Automatische Positionssuche (RPA)

Aktiviert/deaktiviert die automatische Positionssuche des Rads nach dem Messlauf. Nach Anzeige der Liste der Eingabeprogramme muss man:

- Die Ikone **Automatische Positionssuche (RPA) ein-**



stellen wählen.

- Auf dem Bildschirm erscheinen die folgenden Ikonen:



RPA OFF; deaktiviert das Verfahren der automatischen Positionssuche;

RPA ON; aktiviert das Verfahren der automatischen Positionssuche;

- Um die gewünschte Ikone zu wählen, den Drehknopf des Kis oder die **ENTER**-Taste drücken.
- Um die Eingabe zu speichern und die Umgebung zu verlassen, drücken Sie die Taste **Esc**



Die Anwahl ist auch in der Statuszeile der Arbeitsbildtafel sichtbar.

Konfiguration der Position für die Anbringung der Klebegewichte

Um auf dieses Programm zuzugreifen, muss man:

- die Ikone Dienstprogramme auswählen,
- die Ikone Konfigurationsprogramme auswählen.
- Auf dem Bildschirm erscheinen die drei Ikonen, die die möglichen Positionen darstellen, wie nachfolgend aufgeführt:



H12: Das Auswuchtgewicht muss immer in 12-Uhr-Position angebracht werden, unabhängig von der Art des gewählten Auswuchtprogramms und des anzubringenden Gewichts (Klebe- oder Federgewicht);

LASER: Das Klebegewicht zum Auswuchten ist an der Laserlinie anzubringen (in allen Auswuchtprogrammen), während das Federgewicht immer in 12-Uhr-Position anzubringen ist;

CLIP: Das Klebegewicht zum Auswuchten ist in den Programmen ALU1 und ALU2 mittels des Gewichtehalters anzubringen, während das Federgewicht immer in 12-Uhr-Position anzubringen ist.

- Mit dem Drehknopf des Kis oder den Pfeiltasten die gewünschte Position auswählen. Die gewählte Ikone ist aktiviert, wenn sie in der folgenden Konfiguration erscheint:



- Um die Eingabe zu speichern und die Umgebung zu verlassen, drücken Sie die Taste Esc



Die gewählte Konfiguration ist in der Statusleiste in der Arbeitsumgebung sichtbar.

Konfiguration Abrundung der Unwuchten

Stellt die Abrundung der Unwuchten in Gramm x1 oder Gramm x5 ein, oder wenn auf Unzen eingestellt in ozx1/4 oder ozx1/10; mit diesen Einheiten werden die Unwuchtwerte angezeigt.



- Die Ikone **Unwuchtabrundung** wählen;
- Auf dem Bildschirm erscheinen die folgenden Ikonen:



Gramm x1 eingeben; zeigt die Unwuchtwerte in einzelnen Gramm an.

Gramm x 5 eingeben; zeigt den Unwuchtwert in 5er Gramm an.

Oder wenn der Messwert der Unwucht auf Unzen eingestellt ist:

Zehntel Unzen eingeben; zeigt die Unwuchtwerte in Zehntel Unzen an.

Viertel Unzen eingeben; zeigt die Unwuchtwerte in Viertel Unzen an.

- Um die gewünschte Ikone zu wählen, den Drehknopf des Kis oder die **ENTER**-Taste drücken.
- Um die Eingabe zu speichern und die Umgebung zu verlassen, drücken Sie die Taste **Esc**



Konfiguration

Unwuchtmessaggregat (g/oz)

Stellt das Messwertaggregat auf Gramm oder Unzen ein. Nach Anzeige der Liste der Eingabeprogramme muss man:



- Die Ikone **Unwuchtmessaggregat** wählen;
- Auf dem Bildschirm erscheinen die folgenden Ikonen:



g; zeigt die Unwuchtwerte in Gramm an.

oz; zeigt die Unwuchtwerte in Unzen an.

- Um die gewünschte Ikone zu wählen, den Drehknopf des Kis oder die **ENTER**-Taste drücken.
- Um die Eingabe zu speichern und die Umgebung zu verlassen, drücken Sie die Taste **Esc**



Nach der Wahl der neuen Eingabe wird diese gespeichert und es erscheint auf dem Bildschirm wieder die Unwuchtgraphik.

Konfiguration Vorzugsprogramme

Erlaubt die Eingabe der drei Vorzugsikonen auf der Hauptikonenleiste.

Nach Anzeige der Liste der Konfigurationsprogramme muss man:



- Die Ikone **Vorzugsprogramme** wählen;
- Auf dem Bildschirm erscheinen alle Ikonen der Dienst- und A uswuchtprogramme.
- Die beiden Programme wählen, die auf der Hauptseite angezeigt werden sollen, indem man den Drehknopf des Kis oder die **Enter**-Taste drückt.
- Um die Eingabe zu speichern und die Umgebung zu verlassen, drücken Sie die Taste **Esc**



Konfiguration Individuelle Einstellung

Dieses Programm gestattet die dauerhafte Speicherung einiger beliebiger Daten, wie zum Beispiel: Vorname, Familienname, Ort, Straße, Telefonnummer, Werbeslogans, usw...

Die gespeicherten Daten werden auf der Startseite angezeigt.

Um auf dieses Programm zuzugreifen, muss man:

- die Ikone **Dienstprogramme** auswählen;
- die Ikone **Konfigurationsprogramme** auswählen;
- und die Ikone **Einstellungen Firmendaten** auswählen.

Die Seite, die erscheint, zeigt:

- 4 Zeilen für die Dateneingabe;
- 3 Zeilen für die Eingabe der Bedienerdaten;
- und 5 Ikonen:
 1. die Ikone **Help**,
 2. die Ikone **Logo**,
 3. die Ikone **Groß-/Kleinschreibung**,
 4. die Ikone **Eingabe Bedienerdaten**,
 5. und die Ikone **Dateneingabe**.

Um die Daten einzugeben, muss man:

- Die Ikone Eingabe Bedienerdaten oder Dateneingabe auswählen;
- Das Schriftzeichen mit dem Kis oder den Pfeiltasten wählen
- Bestätigen, indem man den Drehknopf des Kis oder die **ENTER**-Taste drückt.

Um die Einstellungen zu speichern und aus dem Pro-



gramm auszusteigen, die Taste Beenden auswählen.

Es wird empfohlen, den eigenen Familien- und Vornamen in der ersten Zeile, den Ort in der zweiten Zeile, die Straße in der dritten Zeile und die Telefonnummer in der vierten Zeile einzustellen.

Sprachkonfiguration

Es kann die Sprache gewählt werden, in der die Maschine die Meldungen auf dem Monitor anzeigt.

Nach Anzeige der Liste der Eingabeprogramme:



- Die Ikone **Spracheingabe** wählen;
- Auf dem Bildschirm erscheint eine Liste mit Fahnen. Die Fahne mit der gewünschten Sprache wählen und den Drehknopf des Kis oder die ENTER-Taste drücken;

- Um die Eingabe zu speichern und die Umgebung zu verlassen, drücken Sie die Taste **Esc**



Dieses Programm kann erst nach Anwählen einer Sprache verlassen werden; danach erscheint auf dem Bildschirm die Graphik der Unwuchten.

Aktivierung / Deaktivierung Led-Beleuchtung

Falls die Maschine mit Led-Beleuchtung ausgestattet ist, kann diese aktiviert oder deaktiviert werden.

Nach Anzeige der Liste der Konfigurationsprogramme:



- Die Ikone **Aktivierung/Deaktivierung Led-Beleuchtung** auswählen
- Auf dem Bildschirm erscheinen die drei Ikonen, die die möglichen Betriebsarten der Beleuchtung darstellen, wie nachfolgend aufgeführt:
 - LED1. In dieser Konfiguration schaltet sich die Beleuchtung ein, wenn:
 - 30 Sekunden lang am Ende des Messlaufs bei Vorhandensein von Rest-Unwuchten;
 - Weitere 30 Sekunden lang in CP (zentrierter Position).
 - LED2. In dieser Konfiguration schaltet sich die Beleuchtung unter den für das Programm LED1 angegebenen und zusätzlich auch unter folgenden Bedingungen ein:
 - Wenn der interne Messarm ausgezogen wird. Wenn der Messarm in die Ruheposition zurückkehrt, schaltet sich die Beleuchtung aus;
 - Während des gesamten Messzyklus mit allen Auswuchtprogrammen;
 - Innerhalb des Programms Verstecktes Gewicht während der Auswahl der beiden Ebenen hinter den Speichen.

LEDOFF: deaktiviert

Um die gewünschte Ikone zu wählen, den Drehknopf des Kis oder die **ENTER**-Taste drücken.. Die ausgewählte Ikone ist aktiviert, wenn sie wie folgt dargestellt wird:



- Zur Bestätigung der getroffenen Auswahl und




zum Beenden der Funktion die Taste drücken.

Aktivierung / Deaktivierung LASER

Falls die Maschine mit Laser ausgestattet ist, kann dieser aktiviert oder deaktiviert werden. Nach Anzeige der Liste der Eingabeprogramme:



- Die Ikone  Aktivierung / Deaktivierung LASER auswählen
- Auf dem Bildschirm erscheinen die zwei Ikonen, die die möglichen Betriebsarten des LASERS darstellen, wie nachfolgend aufgeführt:
LASER OFF. ausgeschaltet.

LASER on. In dieser Konfiguration schaltet sich der Laser in den folgenden Fällen ein:

Für das manuelle Anbringen aller Klebege-
wichte.

WICHTIG:

Falls der Bediener die Konfiguration Anbringen der Klebege-
wicht durch CLIP im Auswuchtprogramm ALU 1 oder ALU 2 gewählt hat, wird der Laser nicht aktiviert, da das Gewicht mit dem Gewichtehalter angebracht wird

Im Programm Verstecktes Gewicht wird die Auswahl der zwei neuen Positionen hinter den Speichen in 6-Uhr-Position mit Hilfe des Laserstrahls ausgeführt.

Um die gewünschte Ikone zu wählen, den Drehknopf des Kis oder die **ENTER**-Taste drücken. Die gewählte Ikone ist aktiviert, wenn sie in der folgenden Konfiguration erscheint:



- Zur Bestätigung der getroffenen Auswahl und



zum Beenden der Funktion die Taste drücken.

Kalibrierung der Empfindlichkeit

Sie muss ausgeführt werden wenn man glaubt, dass die Eichung außerhalb der Toleranz liegt oder wenn die Maschine selbst dies fordert, indem die Meldung E 1 angezeigt wird.

Zur Durchführung der Kalibrierung wie folgt vorgehen:

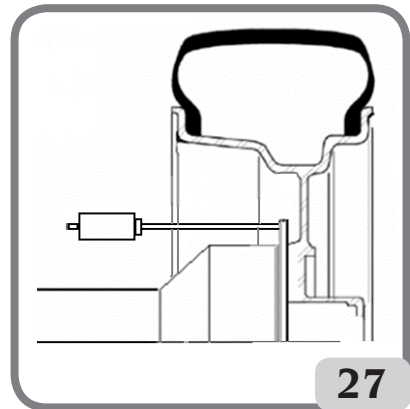


1. Die Ikone Kalibrierung Empfindlichkeit



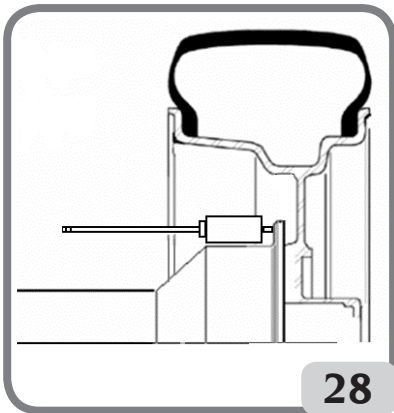
im Menü der Konfigurationsprogramme auswählen;

2. Ein Rad von **mittleren Abmessungen oder größer** mit möglichst geringer Unwucht auf die Auswuchtmaschine montieren;
3. Einen ersten Messlauf ausführen;
4. Nach dem Messlauf das mit der Maschine mitgelieferte Eichgewicht auf der Glocke der Schwinggruppe befestigen, wie in Abbildung 27 gezeigt;




5. Einen zweiten Messlauf ausführen;
6. Nach Beendigung des Messlaufs die Position des Eichgewichts auf der Glocke der Schwinggruppe wie in Abbildung 28 gezeigt ändern.

DE



7. Einen dritten Messlauf ausführen;
Nach Abschluss des vierten Kalibrierungsmesslauf führt die Maschine im Automatikmodus zwei nachfolgende Messläufe mit verschiedenen und niedrigeren Drehgeschwindigkeiten des Rads aus, als bei den vorhergehenden Messläufen.
Bei erfolgreicher Kalibrierung wird nach dem Messlauf ein akustisches Signal zur Bestätigung abgegeben; anderenfalls wird vorübergehend die Meldung E 2 angezeigt.

Anmerkungen:

- Nach Abschluss des Verfahrens das Eichgewicht abnehmen;
- Durch Drücken der Taste  kann das Kalibrierungsverfahren jederzeit unterbrochen werden;
- Die durchgeführte Kalibrierung gilt für jeden Radtyp.

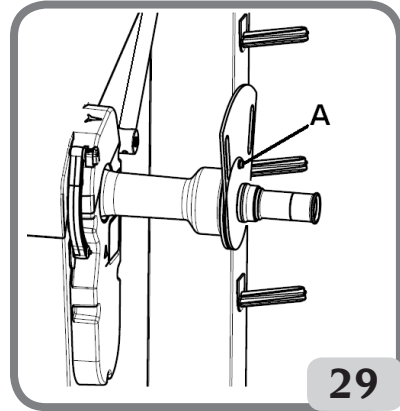
Kalibrierung Ultraschallsensor der Breite (falls vorhanden)

Dient der Eichung des Ultraschallsensors auf dem Rohr des Radschutzes (Breite). Diese ist auszuführen, wenn die Maschine mit der Fehlermeldung E4 dazu auffordert oder wenn man eine Abweichung zwischen der erfassten und der effektiven Felgenbreite feststellt.

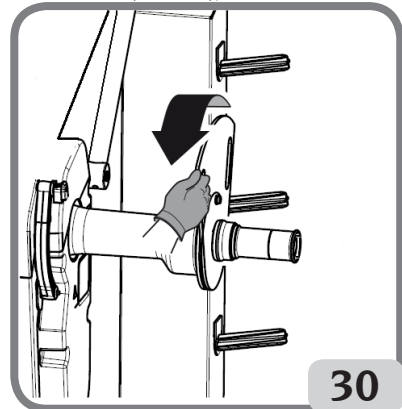


- die Ikone Kalibrierung Ultraschallsensor der Breite im Inneren der Konfigurationsprogramme wählen;
- die Kalibrierungsschablone in Höhe der Gewin-

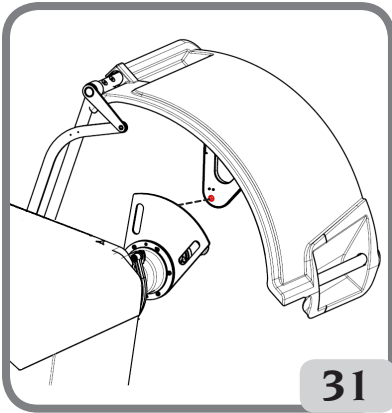
- debohrung auf der Glocke der Schwinggruppe mit der Schraube M8 (A, Abb. 29) befestigen, die mit dem Ultraschallsensor mitgeliefert wurde;
- die Muffe mit Abstandhalter des Rads (Maschinenmodell mit automatischer Spannvorrichtung) oder einen Kegel und die Nutmutter zur Befestigung des Rads verwenden, um die Schablone in Kontakt mit der Glocke der Schwinggruppe zu bringen (Abb. 29);



- den Drehknopf des Kis oder die **ENTER**-Taste drücken, um die Befestigung der Schablone zu bestätigen;
- die Schablone langsam zum Bediener hin drehen, bis die Feststellbremse automatisch aktiviert wird (Abb. 30);



- langsam den Radschutz absenken (Abb. 31), die Maschine führt automatisch die Kalibrierung des Sensors aus.



Wurde die Kalibrierung erfolgreich ausgeführt, wird ein akustisches Signal zur Bestätigung abgegeben.

Die Anzeige der Meldung A20 zeigt dagegen an, dass die Position des Messwertnehmers während der Kalibrierungsphase nicht korrekt war. **Die Anzeige der Meldung A20** zeigt hingegen an:

- Die Position der Kalibrierungsschablone in der Kalibrierungsphase ist nicht korrekt. Die Schablone korrekt positionieren, d.h. überprüfen, ob die Bohrung auf der Halterung des Ultraschallsensors in Linie mit der Kalibrierungsschablone ist (siehe Abbildung 31) und das Verfahren wiederholen.
- Der interne Messarm befand sich nicht in der Ruheposition. Den Arm in der Ruheposition positionieren und den Vorgang wiederholen.

Service

Dieses Programm zeigt einige Daten an, die der Funktionskontrolle der Maschine und der Feststellung von Betriebsstörungen einiger Vorrichtungen dienen. Diese Daten haben keinen Nutzen für den Benutzer und es wird deshalb empfohlen die Daten nur von Personal des Technischen Kundendienst einsehen zu lassen.

Für den Zugriff auf die Anzeige von diesem Programm,



die Ikone Serviceprogramme

wählen.

FEHLERMELDUNGEN

Die Maschine ist in der Lage eine bestimmte Anzahl an Betriebsstörungen zu erkennen und diese dem Bediener über entsprechende Displaymeldungen anzuzeigen.

Hinweismeldungen – A –

A 3

Rad nicht geeignet für die Kalibrierung der Empfindlichkeit, ein Rad mit mittleren Abmessungen (normalerweise 5,5"X14") oder größer verwenden, aber NICHT schwerer als 40 kg.

A 5

Eingabe von für ein ALU-Programm nicht korrekten Maßen. Die eingestellten Abmessungen korrigieren.

A 7

Die Maschine ist derzeit nicht berechtigt das gewählte Programm aufzurufen.

Einen Messlauf ausführen und die Anfrage wiederholen.

A 20

Kalibrierungsschablone des Ultraschallsensors während der Kalibrierung falsch positioniert. In die angegebene Position bringen und die Kalibrierung wiederholen.

A 25

Programmsteht auf diesem Modell nicht zur Verfügung.

A 26

Programm nur nach Auswahl eines der folgenden Programme verfügbar: ALU 1P / ALU 2P / Dynamik Motorrad / Alu Motorrad.

A 31

Optimierungsverfahren (OPT) bereits von einem anderen Benutzer gestartet.

A 51

Radeinspannung nicht korrekt (nur mit automatischem Radspannsystem).

Die Blockierung wiederholen.

A 52

Verfahren zum Ausbau/Einbau der Nabe automatisches Radspannsystem gestartet.

A Stp

Anhalten des Rads während der Messlaufphase.

A Cr

Messlauf mit angehobenem Radschutz ausgeführt. Den Radschutz für die Ausführung des Messlaufs absenken.

Fehlermeldungen – E –

E 1

Keine Kalibrierung der Empfindlichkeit. Die Kalibrierung der Empfindlichkeit ausführen.

E 2

Fehlerzustand bei der Kalibrierung der Empfind-

lichkeit. Die Kalibrierung der Empfindlichkeit wiederholen und auf den ersten Messlaufachten, der mit dem Rad wie die nachfolgenden Messläufe ausgeführt werden muss. Außerdem darauf achten, während der Kalibrierungsphasen nicht gegen die Maschine zu stoßen.

E 3 I/E 2/3

Fehlerzustand nach Abschluss der Kalibrierung der Empfindlichkeit. Die Kalibrierung wiederholen, wenn die Meldung weiter besteht, folgende Kontrollen durchführen:

- Korrektes Verfahren zur Kalibrierung der Empfindlichkeit;
- Korrekte Position und Befestigung des Eichgewichts;
- Mechanische und geometrische Unversehrtheit des Eichgewichts;
- Geometrie des verwendeten Rads

E 4

- a) Fehlerzustand bei der Kalibrierung des Ultraschallsensors. Die Kalibrierung des Ultraschallsensors ausführen
- b) Ultraschallsensor nicht vorhanden. Die Fehleranzeige kann folgendermaßen deaktiviert werden:
 - Die Ikone Kalibrierung Ultraschallsensor der Breite wählen und den Drehknopf des Kis oder



die **ENTER**-Taste drücken

E 6

Fehlerzustand bei der Ausführung des Optimierungsprogramms.

Das Verfahren von Beginn an wiederholen.

E 12

Ultraschallsensor der Breite nicht vorhanden oder defekt. Die Fehleranzeige kann folgendermaßen deaktiviert werden:

- Die Ikone Kalibrierung Ultraschallsensor der Breite wählen und den Drehknopf des Kis



oder die **ENTER**-Taste drücken

E 27

Übermäßige Bremszeit. Wenn das Problem bestehen bleibt, den technischen Kundendienst anfordern.

E 28

Zählfehler des Encoders. Wiederholt sich der Fehler häufig, den technischen Kundendienst anfordern.

E 30

Defekt der Messlaufvorrichtung. Die Maschine abschal-

ten und den technischen Kundendienst anfordern.

E 32

Die Auswuchtmaschine wurde während der Einlesephase angestoßen. Den Messlauf wiederholen.

E 50

Defekt am automatischen Radspannsystem.

Die Auswuchtmaschine neu starten.

Falls sich der Fehler wiederholt, den Kundendienst benachrichtigen.

E F0

Fehler beim Ablesen der 0-Kerbe.

CCC CCC

Unwuchtwert über 999 Gramm.

ZUSTAND DES AUSWUCHTZUBEHÖRS

Die Kontrolle des Auswuchtzubehörs erlaubt die Gewährleistung, dass der Verschleiss die mechanischen Toleranzen der Flansche, Kegel, usw. nicht über einen bestimmten Grenzwert überschritten hat.

Ein perfekt ausgewuchtetes, abmontiertes und in anderer Position erneut montiertes Rad kann zu keiner Unwucht über 10 Gramm führen.

Sollten größere Unterschiede festgestellt werden, muss das Zubehör sorgfältig überprüft und die Teile ausgetauscht werden, die aufgrund von Druckstellen, Verschleiss, Ungleichgewicht der Flansche, usw. keinen einwandfreien Zustand aufweisen.

In jedem Fall muss beachtet werden, dass bei Einsatz von Kegeln bei der Zentrierung keine zufriedenstellenden Ergebnisse erreicht werden, wenn die Radöffnung in der Mitte oval und unmittig ist. In diesem Fall erhält man ein besseres Ergebnis, wenn man das Rad mit den Befestigungsöffnungen zentriert.

Es wird darauf hingewiesen, dass die beim Wiedereinbau des Rads auf das Fahrzeug anfallenden Zentrierfehler nur mit einem Feinauswuchten des montierten Rads neben dem Auswuchten auf der Werkbank beseitigt werden kann.

STÖRUNGSSUCHE

In der nachfolgenden Übersicht werden eine Reihe möglicher Fehler aufgelistet, die der Bediener selbst beheben kann, wenn die Ursache in dieser Liste aufgeführt ist.

Für alle anderen Fälle ist der Technische Kundendienst zuständig.

Die Maschine schaltet sich nicht ein (der Monitor bleibt ausgeschaltet) Stecker spannungslos.

- Die Präsenz der Netzspannung überprüfen;

- Die Funktionstüchtigkeit der elektrischen Ausrüstung der Werkstatt überprüfen.

Der Maschinenstecker ist defekt.

- Den Maschinenstecker überprüfen und gegebenenfalls ersetzen.

Eine der Sicherungen FU1-FU2 der hinteren Schalttafel ist durchgebrannt.

- Die durchgebrannte Sicherung ersetzen.

Der Monitor wurde nicht eingeschaltet (erst nach der Installation).

- Den Monitor durch Drücken des zugehörigen Schalters vorne auf dem Monitor einschalten.

Der Stromverbinder des Monitors (befindet sich hinter dem Monitor) ist nicht korrekt eingesteckt.

- Den korrekten Anschluß des Verbinders überprüfen.

Die mit den automatischen Messwertnehmern erfassten Werte von Durchmesser und Breite entsprechen nicht den Nennwerten der Felgen

Der interne Messarm wurde während der Messung nicht richtig positioniert.

- Die Den inneren Messarm gemäß der im Handbuch aufgeführten Position positionieren und die Angaben im Paragraphen „EINGABE DER RADDATEN“ befolgen.

Der externe Messwertnehmer wurde nicht geeicht.

- Die Kalibrierung des Messarms ausführen. Siehe Hinweise am Ende des Paragraphen „KALIBRIERUNG ULTRASCHALLSENSOR DER BREITE“

Der automatische interne Messwertaufnehmer funktioniert nicht

Der interne Messarm war nicht in Ruhestellung beim Einschalten (Warning-Fenster am Bildschirm) und der Drehknopf des Kis oder ENTER wurde gedrückt, wodurch die Steuerung der automatischen Messarme deaktiviert wurde.

- Die Messarme wieder in die korrekte Position bringen.

Beim Drücken von START bleibt das Rad stehen (die Maschine startet nicht)

Der Radschutz ist oben (es erscheint die Meldung „A Cr“).

- Den Radschutz absenken.

Die Auswuchtmaschine liefert keine Übereinstimmung der wiederholten Messwerte

Die Maschine wurde während des Messlaufs an-

gestoßen.

- Den Messlauf wiederholen und Stöße während der Messung vermeiden.

Die Auswuchtmaschine steht nicht stabil auf dem Boden.

- Die stabile Aufstellfläche überprüfen.

Das Rad ist nicht korrekt blockiert.

- Die Anzugsnutmutter entsprechend festziehen.

Für die Auswuchtung des Rads sind viele Messläufe erforderlich

Die Maschine wurde während des Messlaufs angestoßen.

- Den Messlauf wiederholen und Stöße während der Messung vermeiden.

Die Auswuchtmaschine steht nicht stabil auf dem Boden.

- Die stabile Aufstellfläche überprüfen.

Das Rad ist nicht korrekt blockiert.

- Die Anzugsnutmutter entsprechend festziehen;
- Überprüfen, dass es sich bei den für die Zentrierung verwendeten Zubehörteilen um geeignete Originalzubehörteile handelt.

Die Maschine ist nicht korrekt geeicht.

- Die Kalibrierung der Empfindlichkeit ausführen.

Die eingegebenen geometrischen Daten sind nicht korrekt.

- Kontrollieren, ob die eingegebenen Daten den Radmaßen entsprechen und gegebenenfalls korrigieren;
- Das Verfahren zur Kalibrierung des Ultraschallsensor durchführen.

WARTUNG



ACHTUNG

Die Firma Der Hersteller entzieht sich jeglicher Haftung bei Reklamationen, die auf den Einsatz von nicht Original-Ersatzteilen oder -Zubehör zurückzuführen sind.



ACHTUNG

Vor jedem Einstellungs- oder Wartungseingriff die Maschine von der Stromversorgung trennen und sicherstellen, dass alle beweglichen Maschinenteile blockiert sind.

Die Teile dürfen ausschließlich für Servicearbeiten abgenommen und geändert werden.



WARNUNG



Den Arbeitsbereich sauber halten.

Zur Entfernung von Verschmutzungen oder Fremtteilen dürfen auf keinen Fall Druckluft und/oder Wasserstrahlen verwendet werden.

Bei Reinigungsarbeiten soweit wie möglich die Bildung oder das Aufwirbeln von Staub vermeiden.

Die Radträgerwelle der Auswuchtmaschine, die Anzugsnutmutter, die Kegel und die Zentrierungsflansche in sauberem Zustand halten. Für die Reinigungsarbeiten einen Pinsel und umweltfreundliche Lösungsmittel verwenden.

Das Herunterfallen der Kegel und Flansche vermeiden, da eventuelle Schäden die Präzision der Zentrierung beeinträchtigen könnten.

Die Kegel und die Flansche nach ihrem Einsatz an einem entsprechend vor Staub und Schmutz geschütztem Ort aufbewahren.

Für die Reinigung des Monitorbildschirms Äthylalkohol verwenden.

Die Kalibrierung mindestens alle sechs Monate ausführen.

INFOS ZUR ENTSORGUNG DER MASCHINE

Bei Verschrottung der Maschine die elektrischen, elektronischen, sowie Plastik- und Eisenteile vorsorglich trennen.

Anschließend die getrennte Entsorgung gemäß den einschlägigen Normen vornehmen.

UMWELTINFORMATIONEN

Folgendes Entsorgungsverfahren ist gültig nur für Maschinen, die das Symbol der durchkreuzten Müll-

tonne auf ihrer Datenplatte haben



Dieses Produkt kann Substanzen enthalten, die für die Umwelt und für die menschliche Gesundheit schädlich sein können, wenn das Produkt nicht ordnungsgemäß entsorgt wird.

Aus diesem Grund geben wir Ihnen nachfolgend einige Informationen, mit denen die Freisetzung dieser Substanzen verhindert und die natürlichen Ressourcen geschont werden.

Elektrische und elektronische Geräte dürfen nicht mit dem normalen Hausmüll entsorgt werden, sondern müssen als Sondermüll ihrer ordnungsgemäßen Wiederverwertung zugeführt werden.

Das Symbol der durchkreuzten Mülltonne auf dem

Produkt und auf dieser Seite erinnert an die Vorschrift, dass das Produkt am Ende seines Lebenszyklus ordnungsgemäß entsorgt werden muss.

Auf diese Weise kann verhindert werden, dass eine ungeeignete Verwendung der in diesem Produkt enthaltenen Substanzen, oder eine ungeeignete Anwendung von Teilen davon, Schäden für die Umwelt und die menschliche Gesundheit hervorrufen können. Darüber hinaus werden somit viele der in dieser Produkten enthaltenen Materialien eingesammelt, wiederaufgearbeitet und wiederverwertet.

Zu diesem Zweck organisieren die Hersteller und Händler von elektrischen und elektronischen Geräten geeignete Entsorgungssysteme für diese Produkte.

Am Ende des Einsatzes dieses Produkts wenden Sie sich bitte an Ihren Händler, Sie erhalten dort alle Informationen für die korrekte Entsorgung des Geräts.

Darüber hinaus wird Ihr Händler Sie beim Kauf dieses Produkts über die Möglichkeit informieren, ein diesem Produkt gleichartiges Gerät, das dieselben Funktionen wie das gekaufte erfüllt, am Ende seines Lebenszyklus kostenlos zurückgeben können.

Eine Entsorgung des Produkts, die nicht der oben genannten Vorgehensweise entspricht, ist strafbar und wird gemäß den jeweils geltenden nationalen Bestimmungen geahndet, die in dem Land herrschen, in dem die Entsorgung des Produkts stattfindet.

Wir empfehlen darüber hinaus weitere Maßnahmen zum Umweltschutz: Die Wiederverwertung der internen und externen Verpackung des Produkts und die ordnungsgemäße Entsorgung eventuell darin enthaltener Batterien.

Mit Ihrer Hilfe lässt sich die Menge der natürlichen Ressourcen, die für die Realisierung von elektrischen und elektronischen Geräten benötigt werden, reduzieren, die Kosten für die Entsorgung der Produkte minimieren und die Lebensqualität erhöhen, da verhindert wird, dass giftige Substanzen in die Umwelt gebracht werden.

EINZUSETZENDE BRANDSCHUTZMITTEL

Geeigneten Feuerlöscher nachstehender Übersicht entnehmen.

Trockene Materialien

| | |
|-----------------|-----|
| Wasser | JA |
| Schaum | JA |
| Pulver | JA* |
| CO ₂ | JA* |

Entflammare Flüssigkeiten

| | |
|-----------------|------|
| Auf Wasserbasis | NEIN |
| Schaum | JA |
| Pulver | JA |
| CO ₂ | JA |

Elektrische Geräte

| | |
|-----------------|------|
| Auf Wasserbasis | NEIN |
| Schaum | NEIN |
| Pulver | JA |
| CO ₂ | JA |

JA** Verwendbar wenn andere geeignete Mittel fehlen oder bei Kleinbränden.



ACHTUNG

Die Hinweise dieser Übersicht haben allgemeinen Charakter und dienen nur als Leitfaden für die Anwender. Die speziellen Einseigenschaften der verwendeten Brandschutzmittel sind beim Hersteller anzufordern.

SACHBEGRIFFE

Nachfolgend eine kurze Beschreibung einiger in diesem Handbuch enthaltenen technischen Begriffen.

AUTOMATISCHE EICHUNG

Verfahren, dass bei bekannten Betriebsbedingungen in der Lage ist, die entsprechenden korrigierenden Koeffizienten zu berechnen. Erlaubt eine höhere Präzision der Maschine, indem sie innerhalb bestimmter Grenzen eventuelle Berechnungsfehler korrigiert, die auf mit der Zeit aufgetretene Veränderungen der Maschinenmerkmale zurückzuführen sind.

AWC

Akronym für Auto Width Calculation

AWD

Akronym für Auto Width Device

KALIBRIERUNG

Siehe AUTOMATISCHE EICHUNG.

ZENTRIERUNG

Positionierung des Rads auf der Trägerwelle der Auswuchtmaschine, wobei die Achse der Welle mit der Drehachse des Rads übereinstimmen muss.

AUSWUCHTUNGSZYKLUS

Vom Benutzer und der Maschine ausgeführte Arbeitsschritte ab dem Zeitpunkt des Messlaufbeginns bis zum Zeitpunkt nach der Berechnung der Unwuchtwerte beim Abbremsen des Rads.

KEGEL

Ein konisch geformtes Element mit einer Öffnung in der Mitte; es wird auf der Radträgerwelle der Auswuchtmaschine eingesetzt und dient der Zentrierung der darauf montierten Räder, dessen Durchmesser der Radöffnung zwischen einem Maximal- und Mindestwert liegt.

DYNAMISCHE AUSWUCHTUNG

Ausgleich der Unwuchten durch Anbringen von zwei Gewichten auf den Radseiten.

STATISCHES AUSWUCHTEN

Ausgleich der statischen Unwuchtbestandteile durch Anbringen von nur einem Gewicht, normalerweise in der Mitte des Felgenbetts. Die Annäherung des Auswuchtens ist optimaler je geringer die Radbreite ist.

FLANSCH

Scheibe in der Form eines Rundkranzes mit der Funktion der Ablage der auf der Auswuchtmaschine montierten Radscheibe. Dient auch dazu, das Rad perfekt senkrecht zu seiner Drehachse zu halten.

FLANSCH (Zentrierzubehör)

Vorrichtung mit der Funktion der Halterung und Zentrierung des Rads. Dient auch dazu, das Rad perfekt senkrecht zu seiner Drehachse zu halten.

Wird auf der Radträgerwelle der Auswuchtmaschine montiert.

FSP

Akronym für Fast Selection Program

NUTMUTTER

Spervorrichtung der Räder auf der Auswuchtmaschine; ausgestattet mit Elementen für das Verhaken mit der Gewindenabe und seitliche Bolzen für das Festziehen der Vorrichtung.

SPERRMUFFE

Spervorrichtung der Räder auf der Auswuchtmaschine; wird nur bei den Modellen mit Spersystem mit automatischem Radspannsystem C verwendet.

IKONE

Darstellung einer Taste auf dem Monitor, die graphisch einen Befehl darstellt.

MESSLAUF

Arbeitsphase, die das Anwerfen bis hin zur Drehung des Rads beinhaltet.

GEWINDENABE

Gewindeteil der Welle auf dem die Nutmutter für das Blockieren der Räder eingerastet wird. Wird zerlegt angeliefert.

OPT

Abkürzung für den englischen Begriff Optimization (Optimierung).

MESSWERTAUFNEHMER (Messarm)

Bewegliches mechanisches Element, das bei Berührung mit der Felge in einer vorgegebenen Position das Abmessen der geometrischen Daten erlaubt: Durchmesser, Breite. Das Erfassen der Daten kann automatisch ausgeführt werden, wenn der Messwertaufnehmer mit den entsprechenden Messwandlern ausgestattet ist.

RPA

Kurzwort für Automatische Positionierung.

ULTRASCHALLSENSOR

Elektronische Komponente, die die Rundheit oder Senkrechte (im Vergleich zur Drehachse) des auf der Nabe montierten Rads abmisst. Diese Analyse erfolgt über das Absenden und Empfangen von Ultraschallwellen. Zusammen mit den vom inneren Messwertaufnehmer gesammelten Daten, sind die vom Ultraschallsensor gesammelten Daten unerlässlich für ein eventuelles geometrisches Matching des Reifens auf der Felge.

RADFLATTERN

Elektronische Komponente, die zusammen mit den vom internen Messwertaufnehmer gesammelten Informationen die Messung der Radbreite ermöglicht. Diese Messung erfolgt über das Senden und Empfangen von Ultraschallwellenzügen.

UNWUCHT

Ungleichmäßige Verteilung der Reifenmasse, die bei der Drehung Fliehkräfte erzeugt.

MESSARM

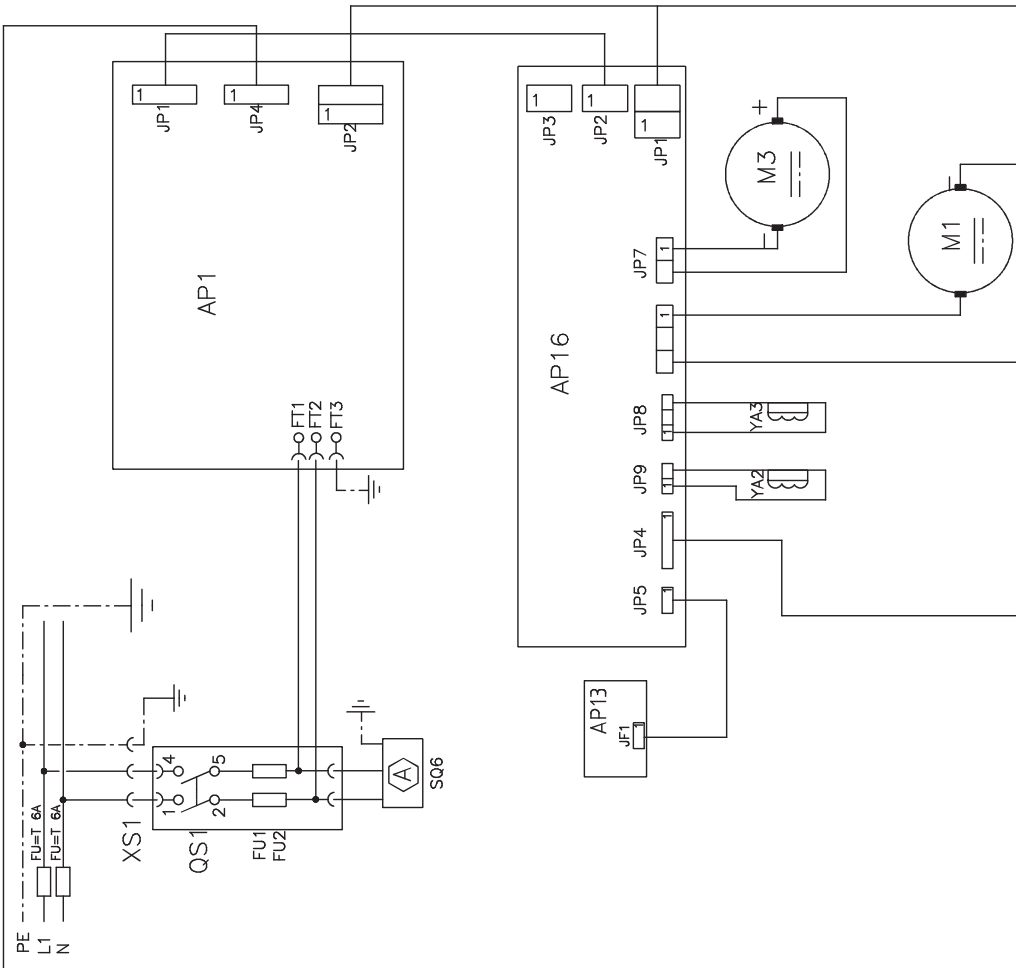
Siehe **MESSWERTAUFNEHMER**.

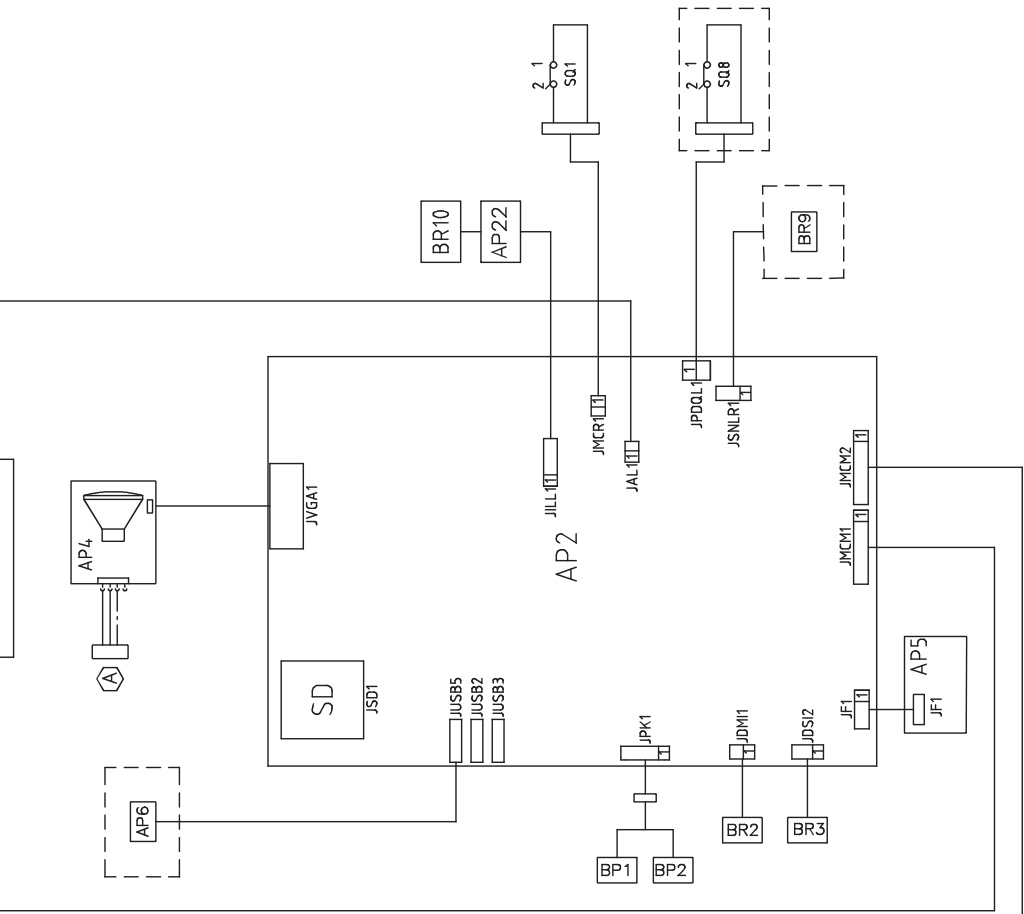
ALLGEMEINER SCHALTPLAN DER ELEKTRISCHEN ANLAGE

Code 4-109526

- AP1** Stromversorgungs- und Steuerungsplatine
- AP2** Hauptplatine
- AP3** Tastatur
- AP4** Monitor
- AP5** Suchkarte
- AP13** Encoder Karte
- AP16** MCM Karte
- AP22** Beleuchtungsplatine
- BP1** Interner Pick-up
- BP2** Externer Pick-up
- BR2** Durchmessererfassungssensor
- BR3** Sensor für die Abstandsmessung
- BR9** Sonar-Sensor äußere Abstandsmessung
- BR10** Lasersensor
- FU..** Sicherung
- M1** Motor
- M3** Motor des automatischen Radspannsystems
- OS1** Hauptschalter
- SD Secure Digital**
- RP3** Potentiometer äußerer Abstand
- SQ1** Mikroschalter Schutzgehäuse
- SQ8** Mikroschalter des automatischen Radspannsystems
- XS1** Stromstecker
- YA2** Bremsspule / Motorabschaltung
- YA3** Kupplung

DE





DE

Notes

TRADUCCIÓN DEL MANUAL ORIGINAL

ÍNDICE

| | |
|--|-----|
| INTRODUCCIÓN..... | 185 |
| TRANSPORTE, ALMACENAMIENTO Y TRASLADO..... | 186 |
| INSTALACIÓN..... | 187 |
| CONEXIÓN ELÉCTRICA..... | 191 |
| ENLACE NEUMÁTICO..... | 191 |
| NORMAS DE SEGURIDAD..... | 192 |
| CARACTERÍSTICAS GENERALES..... | 193 |
| DATOS TÉCNICOS..... | 194 |
| DOTACIÓN..... | 195 |
| ACCESORIOS BAJO PEDIDO..... | 195 |
| CONDICIONES GENERALES DE USO..... | 195 |
| ENCENDIDO..... | 195 |
| NOTAS GENERALES SOBRE EL MENÚ PRINCIPAL..... | 196 |
| INCORPORACIÓN DE LOS DATOS DE LA RUEDA..... | 197 |
| LANZAMIENTO DE LA RUEDA Y BÚSQUEDA DE LA POSICIÓN..... | 200 |
| USO DEL SISTEMA DE BLOQUEO AUTOMÁTICO DE LA RUEDA C CON SISTEMA DE BLOQUEO AUTOMÁTICO DE RUEDA..... | 200 |
| PROGRAMAS DE EQUILIBRADO..... | 202 |
| PROGRAMAS DE UTILIDAD..... | 209 |
| PROGRAMAS DE CONFIGURACIÓN..... | 214 |
| MENSAJES DE ERROR..... | 220 |
| EFICACIA DE LOS ACCESORIOS DE EQUILIBRADO..... | 221 |
| AVERIGUACIÓN DE AVERÍAS..... | 221 |
| MANTENIMIENTO..... | 222 |
| INFORMACIÓN SOBRE EL DESGUACE..... | 222 |
| INFORMACIÓN AMBIENTAL..... | 222 |
| MEDIOS CONTRA INCENDIOS A UTILIZAR..... | 223 |
| GLOSARIO..... | 224 |
| ESQUEMA GENERAL DE LA INSTALACIÓN ELÉCTRICA..... | 225 |

INTRODUCCIÓN

La presente publicación se propone dar al propietario y al operador instrucciones útiles y seguras sobre el uso y mantenimiento de la equilibradora. Ateniéndose fielmente a estas instrucciones podrán recibirse de la máquina todas las satisfacciones, en cuanto a eficacia y duración, que forman parte de la tradición de el fabricante, lo cual contribuirá a facilitar notablemente el trabajo.

A continuación se presentan las definiciones de los diversos niveles de peligro, con las respectivas expresiones de señalización que se utilizan en este manual.

PELIGRO

Peligros inmediatos que provocan graves lesiones o muerte.

ATENCIÓN

Peligros o procedimientos poco seguros que pueden provocar graves lesiones o muerte.

ADVERTENCIA

Peligros o procedimientos poco seguros que pueden provocar lesiones no graves o daños materiales.

Leer atentamente estas instrucciones antes de poner la máquina en funcionamiento. Conservar este manual, junto con todo el material ilustrativo suministrado con el equipo en una carpeta en proximidad de la máquina, a fin de facilitar su consulta de parte de los operadores.

La documentación técnica que se suministra al cliente es parte integrante de la máquina, por lo cual deberá entregarse con ésta en caso de venta. El manual debe considerarse válido exclusivamente para el modelo y la matrícula máquina que aparecen indicados en la placa.



ATENCIÓN

Atenerse a las indicaciones de este manual: todo uso de la máquina que no esté expresamente descrito aquí se hará bajo la total responsabilidad del operador.

Nota

Algunas ilustraciones contenidas en este manual se han tomado de fotos de prototipos: las máquinas de la producción estándar pueden diferir en algunos detalles.

Estas instrucciones están destinadas a personas que ya poseen un cierto nivel de conocimientos de mecánica. Por esto no se describe aquí cada una de las operaciones, tales como el método para aflojar o apretar los dispositivos de fijación.

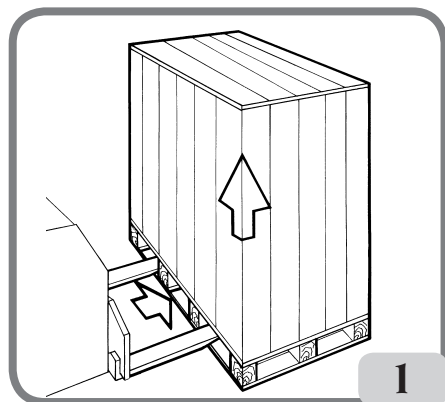
Evitar llevar a cabo operaciones que estén por encima del propio nivel de capacidad operativa, o en las cuales no se tenga experiencia. Para obtener asistencia es importante dirigirse a un centro de asistencia autorizado.

TRANSPORTE, ALMACENAMIENTO Y TRASLADO

El embalaje base de la equilibradora consiste en 1 caja de madera y contiene:

- la equilibradora (fig. 11);
- el sensor ultrasónico (opcional) y los accesorios de serie (B, fig. 11)
- la protección de la ru da y el soporte correspondiente (I, fig. 11).

Antes de la instalación, la equilibradora debe transportarse siempre en su embalaje original manteniéndola en la posición indicada en el embalaje mismo. El transporte puede hacerse poniendo el bulto en un carro con ruedas o bien introduciendo las horquillas de una carretilla elevadora en las cavidades de la paleta (fig. 1).



- Dimensiones del embalaje:

| | |
|--|---------|
| Longitud (mm/in)..... | 1410/56 |
| Profundidad (mm/in)..... | 1380/54 |
| Altura (mm/in)..... | 1250/49 |
| Peso (kg/lb)..... | 171/376 |
| Peso del embalaje (kg/lb)..... | 31/68 |
| Peso de los componentes eléctricos/electrónicos Estándar:..... | 8,5 kg |
| Peso de los componentes eléctricos/electrónicos con sistema de bloqueo de rueda automático:..... | 10,5 kg |

- La máquina se debe almacenar en un ambiente que tenga los siguientes requisitos:

- humedad relativa de 20% a 95%;
- temperatura de -10° a +60°C.

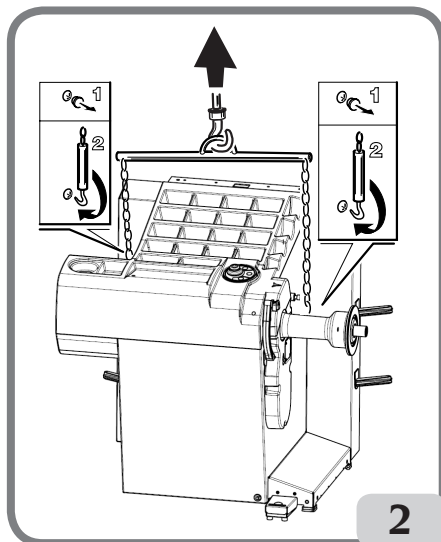


ADVERTENCIA

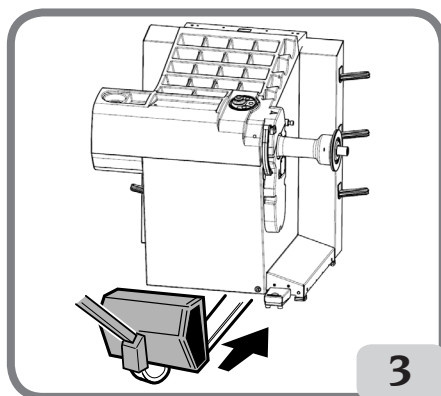
Para evitar daños a la máquina, no hay que su-
perponer nunca más de dos bultos.

El desplazamiento de la máquina para la insta-
lación o para los sucesivos desplazamientos se
puede efectuar:

- mediante una grúa, utilizando un equipo especial para sujetar la máquina en los puntos expresa-
mente previstos (fig. 2);



- introduciendo las horquillas de una carretilla elevadora debajo de la máquina, de forma tal que su centro corresponda, aproximadamente, a la línea mediana de la carcasa (fig. 3).





ATENCIÓN

Antes de desplazar la máquina, es preciso desenchufar el cable de alimentación de la toma.



ADVERTENCIA

Cuando haya que desplazar la máquina no debe usarse nunca el perno porta-rueda como punto de fuerza.

INSTALACIÓN



ATENCIÓN

Llevar a cabo con sumo cuidado las operaciones de desembalaje, montaje e instalación que se describen a continuación.

No ajustarse a estas instrucciones puede causar daños a la máquina y representar un riesgo para la seguridad del operador.

Colocar la máquina con su embalaje original en la posición que se indica sobre éste, quitar el embalaje y conservarlo para posibles transportes futuros.



ATENCIÓN

En el momento de elegir el lugar para la instalación es necesario respetar las normas vigentes relativas a la seguridad en el trabajo.

En particular, la máquina debe ser instalada y utilizada exclusivamente en ambientes cubiertos y que no presenten riesgos de goteo sobre la máquina misma.

El pavimento debe soportar una carga equivalente a la suma del peso de la propia máquina y de la carga máxima admitida, teniendo en cuenta la base de apoyo en el pavimento y de los medios de fijación previstos.

IMPORTANTE:

Para el uso correcto y seguro de los equipos, se aconseja un valor de alumbrado mínimo en el ambiente de 300 lux.

Las condiciones ambientales de trabajo deben satisfacer los requisitos siguientes:

- humedad relativa de 30% a 80% (sin condensación);
- temperatura de 5° a +40°C.



ADVERTENCIA

Para las características técnicas, las advertencias y el mantenimiento, consultar los correspondientes manuales de uso suministrados con la documentación de la máquina.



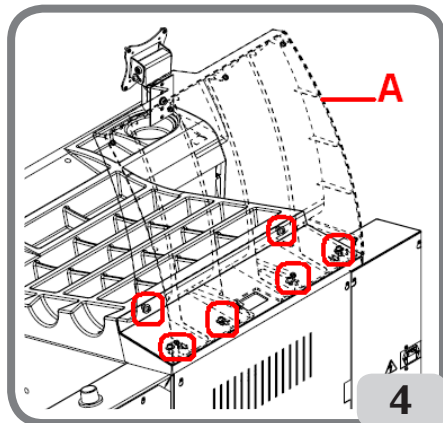
ATENCIÓN

No se admite el uso de la máquina en atmósfera potencialmente explosiva.

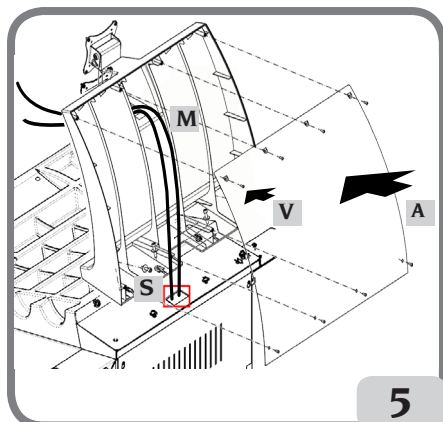
Si la máquina se entrega con algunas piezas desmontadas, será preciso proceder a su montaje de la forma que a continuación se expone.

Instrucciones montaje del monitor lcd y del correspondiente soporte

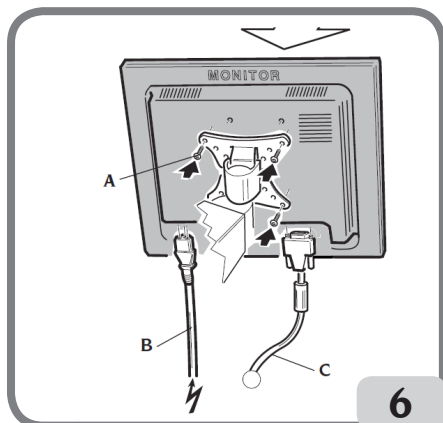
- fijar el soporte del monitor (A, fig.4) a la tapa portapesos y a la carcasa con los seis tornillos que se suministran en dotación con la máquina (fig.4);



- introducir el cable de señales (S, fig.5) y el cable de alimentación (M, fig.5) del monitor dentro del soporte montado anteriormente como se indica en la figura 5;
- fijar la chapa de cierre (A, fig.5) con los ocho tornillos (V, fig.5) que se suministran en dotación con la máquina;
- sacar el monitor de su embalaje y fijarlo a la brida de sujeción utilizando los cuatro tornillos que se suministran junto con la máquina (E, fig. 5);

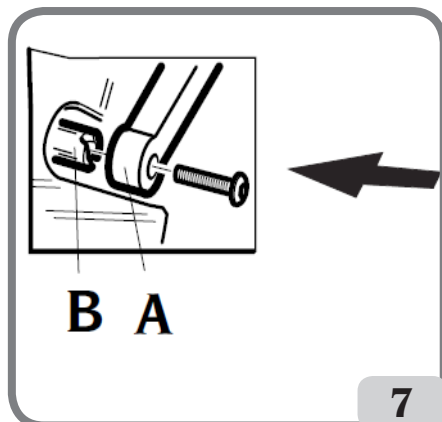


- conectar el cable de señales y el cable de alimentación al panel trasero del monitor (B,C fig.6).

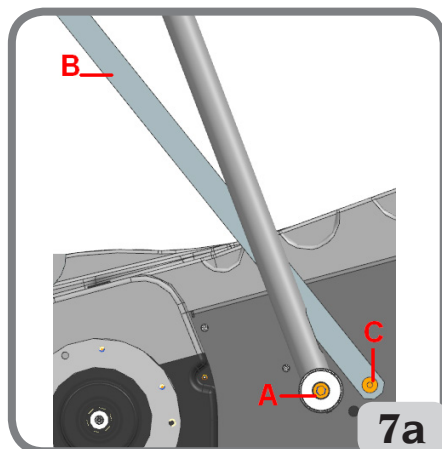


Montaje de la protección de rueda con correspondiente soporte

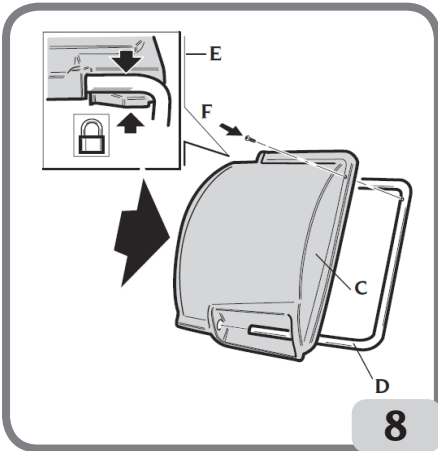
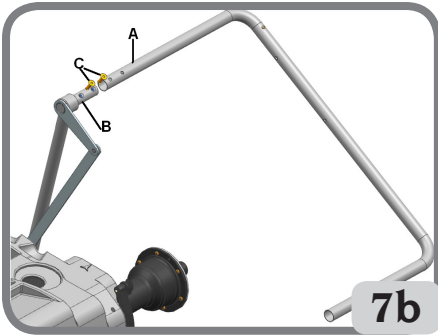
- Colocar el casquillo (A, fig. 7) en el perno de rotación (B, fig. 7). Durante esta operación es necesario asegurarse de que la ranura del perno esté alineada con la clavija insertada en el casquillo;
- bloquear el tubo en el perno utilizando el tornillo de M12 suministrado en dotación;



- Bloquear el casquillo en el perno utilizando el tornillo M12 (A, fig.7a) que se suministra en dotación con la máquina.
- Bloquear la biela (B, fig. 7a) a la carcasa de la máquina utilizando el tornillo especial M10 (C, fig.7a) que se suministra con la máquina.



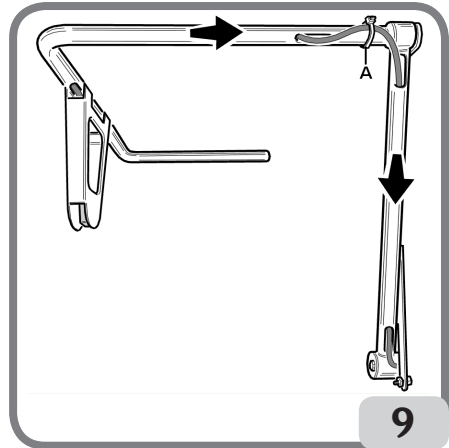
- fijar el tubo metálico (A, fig.7b) al perno (B, fig.7b) utilizando los dos tornillos M10 (C, fig.7b) que se suministran en dotación con la máquina.



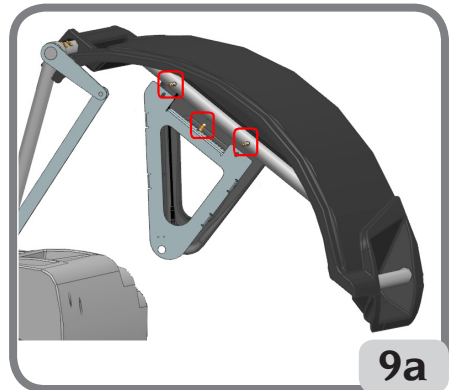
- introducir en los dos agujeros delanteros de la protección de plástico (C, fig. 8) el tubo metálico (D, fig. 8);
- enganchar la protección a la parte trasera del tubo introduciéndola en el alojamiento previsto con acoplamiento a presión (E, fig. 8);
- bloquear la protección atornillando el tornillo F (fig. 8).

Montaje del sensor ultrasónico y del correspondiente soporte "accesorio bajo pedido" para medición de anchura automática

- introducir el cable del sensor ultrasónico en el interior de las ranuras que se encuentran en el tubo metálico (ver fig.9) fijando el cable mediante la abrazadera suministrada (A, fig.9)

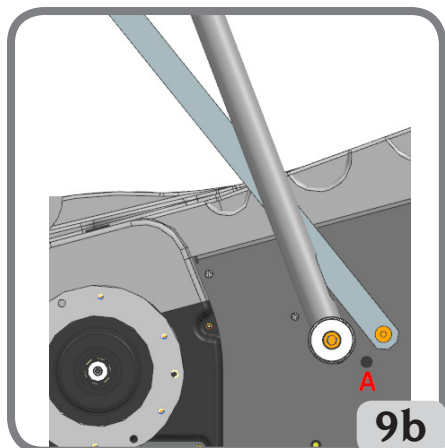


- fijar el soporte del sensor ultrasónico al tubo de protección mediante los tres tornillos que se suministran en dotación (Fig.9a);



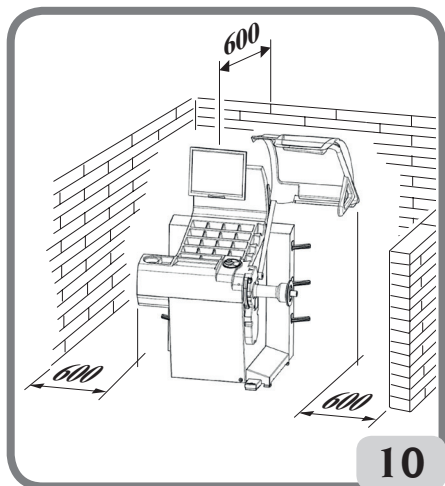
- conectar el cable del sensor al conector ubicado a un lado de la carcasa (A, fig.9b)

E

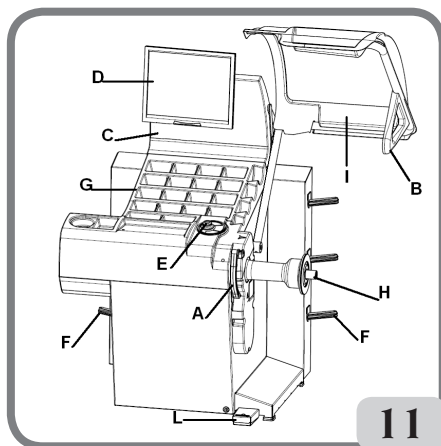


IMPORTANTE: al finalizar el montaje del sensor ultrasónico, calibrarlo como se indica en el apartado "Calibración del sensor ultrasónico de anchura".

Una vez completado el montaje de la máquina, colocarla en el lugar elegido comprobando que los espacios alrededor sean como mínimo los indicados en la fig. 10.



Principales elementos de funcionamiento (fig. 11)



- A) Brazo automático para medir diámetro y distancia
- B) Bras automatique de mesure de la largeur (en option)
- C) Cabezal
- D) Monitor LCD
- E) Kis Teclado de mandos
- F) Portabridas laterales
- G) Tapa porta-pesos
- H) Eje soporte rueda
- I) Protección de la rueda
- L) Pedal de mando C del sistema de bloqueo de rueda automático

CONEXIÓN ELÉCTRICA

La equilibradora sale de la fábrica preparada para funcionar con el sistema de alimentación disponible en el lugar de instalación. Los datos que identifican cómo está dispuesta cada máquina se leen en la placa de datos de la máquina y en un cartel situado en el cable de alimentación.



ATENCIÓN

Las eventuales operaciones de conexión con el cuadro eléctrico del taller deben ser efectuadas exclusivamente por personal cualificado de conformidad con las normas de ley vigentes, por cuenta y a cargo del cliente.

La conexión eléctrica se debe calcular basándose en:

- la potencia eléctrica absorbida por la máquina, que está especificada en la placa de datos de la máquina;
- la distancia entre la máquina operadora y el punto de conexión a la red eléctrica, de forma tal que la caída de tensión, con plena carga, no sea superior al 4% (10% en la fase de puesta en marcha) respecto del valor nominal de la tensión indicada en la placa.
- El usuario debe
- conectar la máquina a una conexión eléctrica propia, dotada de interruptor automático diferencial con sensibilidad de 30 mA;
- montar fusibles de protección de la línea de alimentación, cuyas dimensiones se establecerán conforme a las indicaciones dadas en el esquema eléctrico general contenido en el presente manual;
- dotar la instalación eléctrica del taller con un circuito eléctrico de protección de tierra eficaz.
- Para evitar que personas no autorizadas puedan usar la máquina, se aconseja desconectar la clavija de alimentación cuando no vaya a utilizarse la misma durante largos períodos;
- si la conexión a la línea eléctrica de alimentación se realiza directamente a través del cuadro eléctrico general, sin usar ninguna clavija, es necesario preparar un interruptor de llave, o que pueda cerrarse con un candado, para limitar el uso de la máquina exclusivamente al personal autorizado.



ATENCIÓN

Para el funcionamiento correcto de la máquina es indispensable que ésta tenga una buena conexión a tierra. **NO conectar NUNCA** el cable de puesta a tierra de la máquina al tubo del gas, del agua, al cable del teléfono ni a cualquier otro objeto no indicado para ello.

ENLACE NEUMÁTICO



ADVERTENCIA

El enlace neumático está previsto sólo en presencia de la virola neumática (accesorio bajo pedido).



ATENCIÓN

Todas las operaciones requeridas para efectuar el enlace neumático de la máquina deben ser realizadas única y exclusivamente por personal especializado.

- El enlace al sistema neumático del taller debe garantizar una presión mínima de 8 bares;
- el racor de enlace del sistema neumático es de tipo universal, por lo que no requiere ningún tipo de conexión particular o adicional. En el racor dentado se debe fijar, mediante la respectiva abrazadera suministrada, un tubo de goma para presión, con diámetro interno de 6 mm y diámetro externo de 14 mm.

NORMAS DE SEGURIDAD



ATENCIÓN

El incumplimiento de las instrucciones y advertencias de peligro puede provocar lesiones graves a los operadores y a las personas presentes.

No poner en funcionamiento la máquina sin antes haber leído y comprendido todas las indicaciones de peligro/atención contenidas en este manual.

Para utilizar correctamente esta máquina es necesario ser un operador cualificado y autorizado, capaz de comprender las instrucciones escritas que suministra el fabricante, tener un adecuado entrenamiento y conocer las reglas de seguridad. Un operador no debe ingerir alcohol o sustancias alucinógenas que puedan alterar su capacidad.

En todos los casos, es indispensable:

- saber leer y entender las descripciones;
- conocer las características y la capacidad de la máquina;
- mantener a las personas no autorizadas lejos de la zona de trabajo;
- asegurarse de que la instalación ha sido hecha conforme a todas las normas y reglamentos vigentes en este campo;
- comprobar que todos los operadores tengan un adiestramiento adecuado, que sepan utilizar el equipo de manera correcta y segura y que haya una supervisión adecuada;
- no tocar líneas o partes internas de motores o equipos eléctricos antes de asegurarse de que se ha interrumpido la alimentación eléctrica;
- leer detenidamente este manual y aprender a utilizar la máquina de manera correcta y segura;
- guardar este Manual de uso en un lugar fácilmente accesible y consultarlo cada vez que haga falta.



ATENCIÓN

No quitar nunca ni hacer ilegibles las etiquetas de PELIGRO, ADVERTENCIA, ATENCIÓN o INSTRUCCIÓN. Sustituir las etiquetas que se hayan perdido o ya no se lean claramente. En el caso de que se haya despegado o deteriorado alguna etiqueta, se podrán obtener ejemplares nuevos dirigiéndose al vendedor más próximo.

- Durante el uso y las operaciones de mantenimiento de esta máquina es indispensable atenerse a las normas unificadas para la prevención de accidentes en campo industrial, para altas ten-

- siones y para máquinas giratorias;
- toda alteración o modificación no autorizada de la máquina exime al fabricante de toda responsabilidad por cualquier accidente o daño que de ello derive. En particular, la alteración o remoción de los dispositivos de seguridad constituyen una violación a las normas de Seguridad en el trabajo.



ATENCIÓN

Durante las operaciones de trabajo y mantenimiento se deben recoger los cabellos largos y no usar ropa demasiado holgada ni ninguna prenda suelta, como corbata, cadena, reloj de pulsera ni objetos que puedan engancharse en piezas móviles de la máquina.

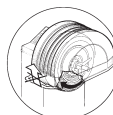
Leyenda de las etiquetas de advertencias y prescripción



No utilizar el perno porta-rueda como asidero para levantar la máquina.



Desconectar el enchufe de la toma de alimentación antes de efectuar intervenciones de asistencia en la máquina.



No levantar nunca la protección mientras la rueda esté girando.

CARACTERÍSTICAS GENERALES

- Autodiagnóstico automático de la máquina durante el encendido;
- velocidad de equilibrado variable (de 75 a 98 rpm en función del tipo de rueda) para:
 - una minimización de los tiempos de lanzamiento;
 - una reducción de los posibles riesgos debidos a elementos en movimiento;
 - un aumento del ahorro energético.
- Posición de la rueda acercada al operador para favorecer la colocación de los pesos adhesivos;
- palpador automático para la medición de la distancia, del diámetro y para la aplicación de los pesos adhesivos en los programas Alu P;
- Programa AWD (Auto Width Device) para la medición de la anchura mediante el uso de un sensor ultrasónico (disponible por encargo).
- Programa "AWC" (Auto Width Calculation) para la disposición al ingreso manual de la anchura (versiones máquinas sin sensor ultrasónico).
- parada automática de la rueda al finalizar del lanzamiento;
- freno de estacionamiento de botón del eje portaruedas;
- pulsador de STOP para la parada inmediata de la máquina;
- portabridas lateral;
- tapa con cubetas para alojar los pesos y accesorios más utilizados;
- lanzamiento automático del equilibrado al bajar el cárter de protección;
- monitor LCD de alta resolución como soporte indispensable para ejecutar los nuevos programas;
- diseño gráfico de inmediata comprensión para un rápido y eficaz aprendizaje de las funciones de la máquina;
- teclado táctil para el ingreso de los datos y la selección de los programas;
- help interactivo en la pantalla;
- textos en varias lenguas;
- unidad de elaboración de varios microprocesadores (32 bit);
- visualización de los valores de desequilibrio en gramos u onzas;
- resolución medida desequilibrios: 1 g (1/10 oz);
- amplia gama de programas;
- doble modalidad de redondeo para visualizar los desequilibrios;
- modalidades de equilibrado disponibles:
 - Estándar: dinámica en los dos flancos de la llanta;
 - Alu / Alu p: siete diferentes metodologías para llantas de aleación;
 - Din. Moto: dinámica en los dos flancos para llantas

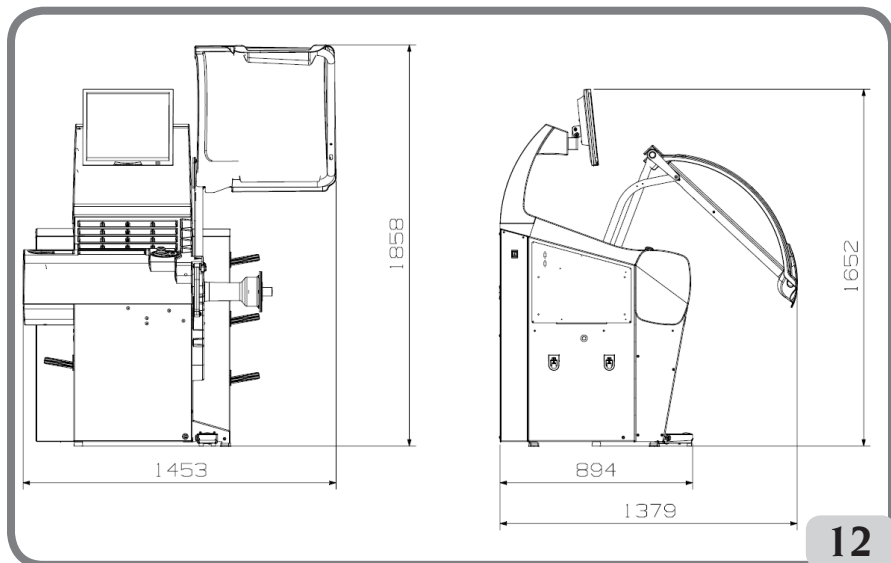
- de moto;
- ALU Moto: dinámica en los dos flancos para llantas de moto de aleación;
- Estática en un solo plano.
- Programa "Planos móviles" (in ALU P) para el uso de pesos múltiples de cinco gramos, es decir, disponibles sin necesidad de cortes parciales;
- programa "Peso Escondido" (in ALU P) para la subdivisión del peso adhesivo de equilibrado del flanco externo en dos pesos equivalentes colocados detrás de los radios de la llanta;
- programa "División peso" (en los programas moto) para la subdivisión del peso calculado en dos pesos equivalentes colocados detrás de los radios de la llanta;
- programa "OPT flash" para la eliminación de los desequilibrios secundarios;
- Programa "FSP" (Fast Selection Program) para la selección automática del programa de equilibrado.
- programa "Weight Management" (disponible bajo pedido);
- programas de utilidad general:
 - calibrado independiente de los componentes de la máquina;
 - personalización de la pantalla principal;
 - contador del número parcial y total de lanzamientos;
 - selección de los 2 programas más utilizados;
 - visualización de la página de servicio y diagnóstico.
- Ambientes de trabajo independientes que permiten que un máximo de tres operadores trabajen en paralelo sin tener que volver a configurar ningún tipo de dato;
- RPA: posicionamiento automático de la rueda en la posición de aplicación del peso de equilibrado;
- funcionalidad "Control visual" que permite comprobar visualmente los defectos de redondez de la rueda y de la llanta.
- posibilidad de elegir la posición de aplicación del peso adhesivo:
 - Plano vertical en la parte baja de la rueda (H6) mediante el uso de la línea LÁSER
 - Plano vertical en la parte alta de la rueda (H12)
- CLIP: utilizando el terminal portapesos en los programas de equilibrado ALUP (en todos los demás Programas de equilibrado H12)

DATOS TÉCNICOS

Tensión de alimentación: 1Ph 100-230V 50-60Hz
 Corriente nominal: 1,7-4A
 Potencia total: 400 W
 Velocidad de equilibrio: 75-85-98 rpm

Valor máximo de desequilibrio calculado: 999g
 Tiempo medio de lanzamiento (con rueda 5"x14"): . 5.5seg.
 Diámetro del árbol: 40mm
 Temperatura ambiente de trabajo: 5 a 40°C

Dimensiones de la máquina



profundidad con protección cerrada 1379 mm
 profundidad con protección abierta 894 mm
 ancho con protección 1453 mm

altura con protección cerrada 1652 mm
 altura con protección abierta 1858 mm

Campo de trabajo

anchura de la llanta de 1,5" a 20"
 diámetro de la llanta de 1" a 28"
 distancia máxima rueda/máquina 350 mm
 anchura máx. de la rueda (con protección) 560 mm

máx. diámetro de la rueda (con protección) 1118
 peso máximo de la rueda 75 kg
 peso de la máquina (sin accesorios) 140 kg
 nivel de ruido durante el trabajo <70 dB(A)

DOTACIÓN

Junto con la máquina se entregan los elementos siguientes:

Pinza para montar y desmontar los pesos
Calibre para medir la anchura de ruedas
Kit portabridas deslizantes
Peso de calibrado
Cable de alimentación de la equilibradora
Cable de alimentación del monitor
Protección casquete de fijación rueda
kit 4 conos
Separador rueda
Casquete pequeño de fijación rueda
VERSIÓN C
Cubo C
Manguito C
Llave cubo C
VERSIÓN STD
Cubo roscado
Llave hexagonal CH 10
Tuerca rápida de fijación rueda

ACCESORIOS BAJO PEDIDO

Véase el catálogo de accesorios.

CONDICIONES GENERALES DE USO

El equipo está destinado a un uso exclusivamente profesional.



ATENCIÓN

En el equipo puede actuar un solo operador a la vez.

Las equilibradoras descritas en este manual deben utilizarse **exclusivamente** para medir los desequilibrios, en cantidad y posición, de ruedas de vehículos, dentro de los límites indicados en el capítulo de Datos técnicos. Las versiones con motor tienen que estar dotadas de protección, con dispositivo de seguridad, el cual debe bajarse siempre durante el lanzamiento.



ATENCIÓN

Cualquier otro uso del equipo, diferente al descrito arriba, debe considerarse impropio e irrazonable.



ADVERTENCIA

No hay que utilizar nunca la máquina sin el equipo para el bloqueo de la rueda.



ATENCIÓN

No utilizar nunca la máquina sin la protección ni alterar el dispositivo de seguridad.



ADVERTENCIA

Se prohíbe limpiar o lavar con aire comprimido o chorros de agua las ruedas montadas en la máquina.



ATENCIÓN

Se desaconseja utilizar durante el trabajo equipos que no sean originales el fabricante.



ATENCIÓN

Aprender a conocer la máquina: conocer perfectamente la máquina y su funcionamiento es la mejor garantía de seguridad y de calidad de las prestaciones.

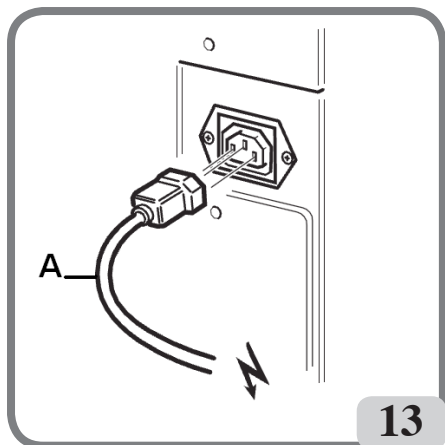
Aprender la función y la colocación de todos los mandos.

Controlar detenidamente el funcionamiento de cada uno de los mandos de la máquina.

Para evitar accidentes y lesiones, la máquina tiene que instalarse adecuadamente, accionarse de manera correcta y someterse a un mantenimiento regular.

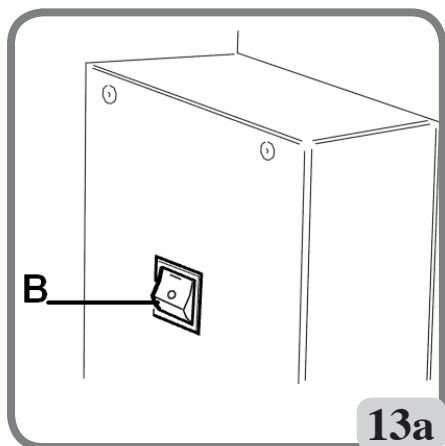
ENCENDIDO

Conectar el cable de alimentación (A, fig. 13), suministrado, desde el panel eléctrico externo, situado en la parte posterior de la carcasa de la equilibradora, a la red eléctrica general.



13

Encender la máquina mediante el respectivo interruptor situado en la parte izquierda de la carcasa (B, fig. 13a).



13a

La equilibradora realiza un test de control y, si no se detectan anomalías, emite una señal acústica y visualiza la marca y los datos de personalización; después, espera a que se introduzcan los datos geométricos de la rueda.

Girando el Kis o presionando el mando del Kis, la tecla ENTER o la flecha se puede visualizar la imagen de los valores de desequilibrio;

- el estado inicial activo será:
- modalidad de equilibrado dinámico;
 - valores visualizados: 000 000;
 - visualización de los desequilibrios con incrementos de 5 gr (o 1/4 de onza);
 - redondeo palpadores activo;
 - valores geométricos predispuestos:

- ancho = 5.5", diámetro = 14", distancia = 150;
- operador 1 activo.

Nota: Si la imagen no estuviera centrada en la pantalla LCD, regularla con los comandos presentes en la parte anterior del mismo. Para mayores informaciones sobre tal regulación, consultar el manual del monitor que se encuentra dentro del embalaje.

A continuación será posible configurar los datos de la rueda a equilibrar o bien seleccionar uno entre los programas disponibles.

NOTAS GENERALES SOBRE EL MENÚ PRINCIPAL

La gráfica es enteramente de iconos (dibujos que representan la función de la tecla) cuya selección permite activar las respectivas funciones.

En la parte izquierda del monitor hay cuatro iconos:



help;



alta precisión;



programas de utilidad y configuración;



programas de equilibrado.

Para seleccionar el icono que se desea utilizar el mando del Kis o las teclas flecha hasta que se visualice dicho icono.

Efectuar la selección presionando el mando del Kis o la tecla **ENTER**.

Se detallan a continuación las funciones de cada uno de los iconos del menú principal:

1. icono **Programas de equilibrado**



; si se activa, reagrupa las funciones que

- se refieren a las tipologías de equilibrado.
2. icono **Programas de utilidad y configuración**



reagrupa todos los programas de utilidad y configuración de la máquina;

3. icono **Alta precisión**



permite visuali-

zar los resultados del equilibrado con la mejor resolución posible ("Gr x1" o "Oz 1/10");



4. icono **Help** activa en el vídeo las informaciones correspondientes a lo que en cada momento se está visualizando. Ante un mensaje de error, la primera información que aparece se refiere al tipo de errores que pueden producirse. Las instrucciones indicadas con este icono forman parte (no sustituyen) de este manual de uso.

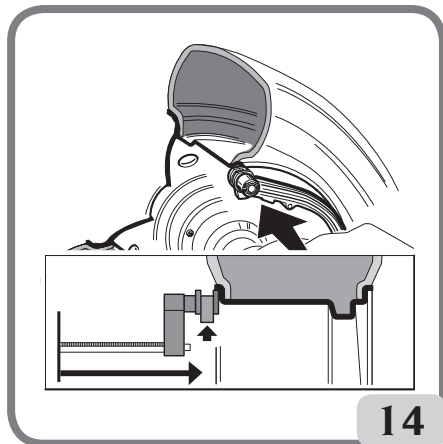
Por defecto los iconos de los puntos tres y cuatro son aquellos que se acaban de describir pero pueden sustituirse por otros usados más frecuentemente (consultar el apartado "Configuración programas preferenciales").

INCORPORACIÓN DE LOS DATOS DE LA RUEDA

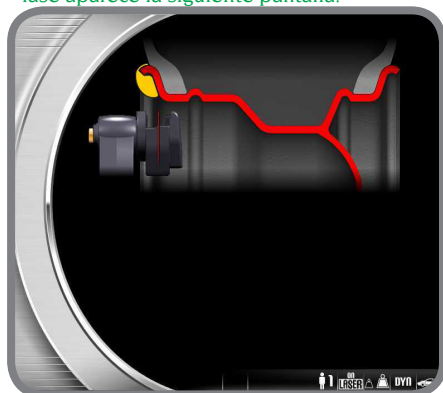
Inserción de datos de la rueda para equilibradoras sin sensor ultrasónico

La máquina prevé el ingreso automático de los valores de diámetro y de distancia y el ingreso de la anchura a través del teclado.

- Situar el brazo automático de medición en contacto con el flanco interno de la llanta (fig. 14). Prestar máxima atención a fin de posicionar correctamente el brazo para obtener una lectura precisa de los datos;



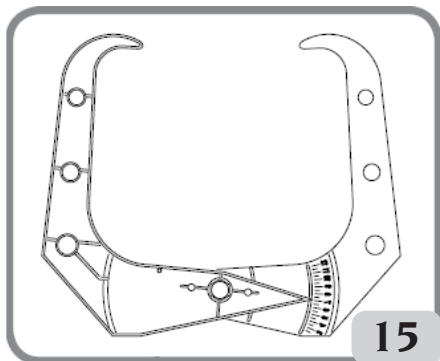
- mantener el brazo en contacto con la llanta hasta obtener que la máquina adquiera los valores de diámetro y distancia de la rueda, **Durante esta fase aparece la siguiente pantalla:**



- si se realiza una sola medición, la máquina

E

- interpreta la presencia de una llanta con equilibrado mediante peso de resorte sobre ambos flancos (Programa de Equilibrado Dinámico)
- Llevando el brazo a la posición de reposo, la máquina se dispone para el ingreso manual de la ANCHURA.
 - en esta fase es posible realizar una nueva adquisición de la distancia y del diámetro de la llanta.
 - Medir la anchura de la llanta utilizando el respectivo medidor de compás (fig. 15);



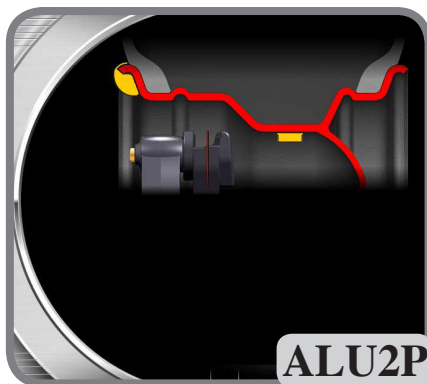
- modificar el valor de anchura visualizado aumentándolo o disminuyéndolo mediante el teclado o Girando el kis.

Una vez terminada la actualización del dato rueda se puede:



- 1) presionar la tecla **Salida** para visualizar los valores de desequilibrio que se han vuelto a calcular según las nuevas dimensiones;
- 2) presionar la tecla **Enter** el mando del Kis o para ingresar en el programa dimensiones manuales para convertir y/o modificar los datos de la rueda.

- si, en el interior de la llanta, se realizan dos mediciones seguidas en dos planos de equilibrado, la máquina interpreta la presencia de una llanta con equilibrado mediante peso de resorte sobre el plano interior y un peso adhesivo sobre el plano exterior (ALU 2P). En esta fase la máquina podría modificar automáticamente el tipo de peso presente sobre el plano interior, de resorte a adhesivo (ALU 1P).



Llevando el brazo en posición de reposo, el operador podrá modificar dicha configuración seleccionando y luego presionando el icono

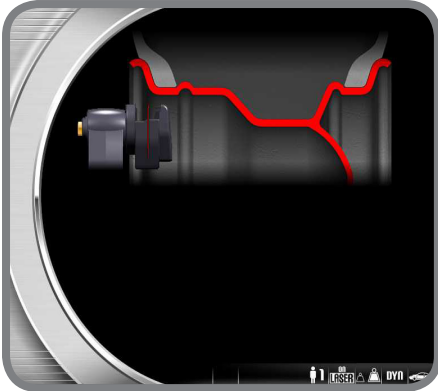


con el mando del Kis o la tecla ENTER. En ese caso el programa de equilibrado pasa de ALU 1P a ALU 2P y viceversa.

Inserción de datos de la rueda para equilibradoras con sensor ultrasónico (si está presente)

Para incorporar datos de modo automático distancia, diámetro y ancho, actuar como sigue:

- situar el brazo automático de medición interna en contacto con el flanco interno de la llanta (fig. 14) y, simultáneamente, el brazo automático de medición externa en contacto con el flanco externo



- Mantener los brazos en contacto con la llanta hasta que la máquina adquiera los valores. En la pantalla se visualizan los datos geométricos de distancia, diámetro y anchura. Durante esta fase aparece la siguiente pantalla:



- si se realiza una sola medición, la máquina interpreta la presencia de una llanta con equilibrado mediante peso de resorte (Programa de Equilibrado Dinámico)
- cuando se vuelve a la posición de reposo con el brazo automático de medición interna, en la pantalla se visualizan automáticamente los siguientes iconos:



- : presionando el mando del Kis o la tecla ENTER se habilita alternadamente el



tipo de neumático, es decir P TYRE (Passenger Tyre) para ruedas de dimensiones

medias (ruedas en las cuales el hombro del neumático sobresale poco de la llanta) o LT



TYRE (Light Truck Tyre) para ruedas de dimensiones grandes (como vehículos todoterreno, camiones o ruedas con el hombro del neumático muy sobresaliente de la llanta);



- : presionando el mando del Kis se habilita el ingreso manual de la anchura;



- Si se presiona la tecla en la fase indicada se regresa al entorno de trabajo manteniendo la anchura anterior.
- en esta fase es posible realizar una nueva adquisición de los planos de la llanta.



- bajando la protección se confirma la selección (ingreso manual de la anchura o selección del tipo de rueda) y se realiza el barrido de la anchura y el lanzamiento.

Nota:

- la adquisición automática de la anchura se rehabilita sólo con una nueva adquisición del brazo automático de medición interna;
- si la protección de la rueda está cerrada o en caso de anomalía del sensor situado sobre la protección, posicionando el brazo de medición interna en reposo, la máquina se dispone automáticamente en modo de ingreso manual de la anchura;
- al final del lanzamiento, en la página de trabajo es posible modificar la anchura adquirida automáticamente por la máquina seleccionando



el icono:



IMPORTANTE

Debe tenerse en cuenta que el diámetro nominal de la rueda (ej. 14") se refiere a los planos de apoyo de los talones del neumático, que, obviamente, se encuentran en el interior de la llanta. En cambio, los datos obtenidos se refieren a planos externos y resultan por tanto inferiores a los nominales a causa del espesor de la llanta. El valor de corrección, pues, se refiere a un espesor medio de la llanta. Lo que significa que en ruedas con diferentes espesores pueden presentarse ligeras oscilaciones (máximo 2 - 3 décimas de pulgada) respecto a los nominales. Esto no constituye un error de precisión de los dispositivos de medición, sino que refleja la realidad.

Si el brazo automático de medición no funcionase, los datos geométricos pueden introducirse manualmente siguiendo el procedimiento detallado en el apartado "Ingreso manual datos rueda", función presente en los programas de utilidad y configuración.

LANZAMIENTO DE LA RUEDA Y BÚSQUEDA DE LA POSICIÓN

El lanzamiento de la rueda se produce de forma automática bajando la protección o bien presionando



la tecla Start con la protección bajada. Un dispositivo de seguridad específico determina el cese de la rotación en caso de que la protección sea alzada durante el lanzamiento; en estos casos se visualiza el mensaje A Cr.

En la fase de búsqueda de la posición la rueda puede girar con la protección alzada; cada vez que



se presione la tecla Start se pasa del centrado de la posición de un flanco al del otro. Esta función está activa solo si el programa RPA está configurado en ON (véase apartado "Configuración

búsqueda automática posición (RPA)" función presente en los programas de configuración).



ATENCIÓN

No está permitido poner en funcionamiento la máquina sin protección y/o habiendo alterado el dispositivo de seguridad.



ATENCIÓN

No hay que levantar nunca la protección antes de que la rueda se haya detenido completamente.



ATENCIÓN

Si, debido a una anomalía de la máquina, la rueda sigue dando vueltas, apagar la máquina con el interruptor general o desconectar el enchufe del cuadro de alimentación (parada de emergencia). Luego esperar a que la rueda se detenga antes de levantar la protección.

USO DEL SISTEMA DE BLOQUEO AUTOMÁTICO DE LA RUEDA C con sistema de bloqueo automático de rueda

Procedimiento para el bloqueo de las ruedas con sistema automático C:

Centrado con cono delantero

- Montar la rueda en el eje deslizándola hasta dejarla apoyada contra la brida;
- introducir en el eje el cono más adecuado y hacerlo entrar en el agujero central de la rueda;
- introducir el manguito deslizándolo en el cubo roscado hasta situarlo en contacto con el cono;
- mantener oprimido el pedal de mando hasta que la rueda quede completamente bloqueada contra la brida.

Centrado con cono trasero

- Introducir en el eje el cono que se adapta de la mejor manera al agujero central de la rueda;
- montar la rueda sobre el cono y hacerla correr hasta cuando el cono está en contacto con el plato que retiene el muelle;
- aplicar al manguito el casquete de protección;

- introducir el manguito deslízandolo en el cubo hasta situarlo en contacto con la rueda;
- mantener oprimido el pedal de mando hasta que la rueda quede completamente bloqueada contra la brida.

Desbloqueo de la rueda

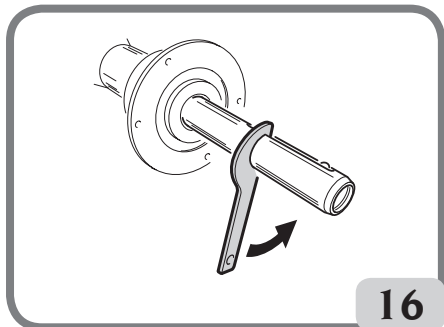
- Para desbloquear la rueda de la brida, oprimir el pedal de mando durante por lo menos un segundo.

Centrado con bridas

Remoción del cubo ELS

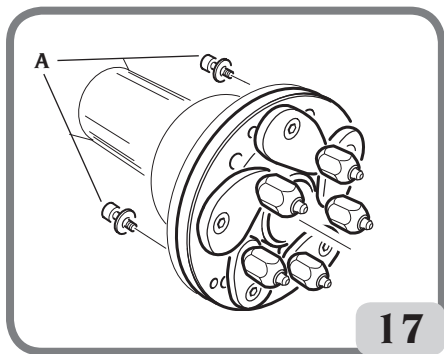


- Mantener pulsada la tecla del teclado durante por lo menos 3 segundos para bloquear el eje porta-rueda y los dispositivos internos;
- introducir la llave especial C, suministrada con la máquina, en la ranura del cubo C (fig. 17);



16

- desenroscar completamente el cubo C;
- montar la brida en el eje árbol y bloquearla con los dos tornillos (A, fig. 18) utilizando la llave CH 6;



17

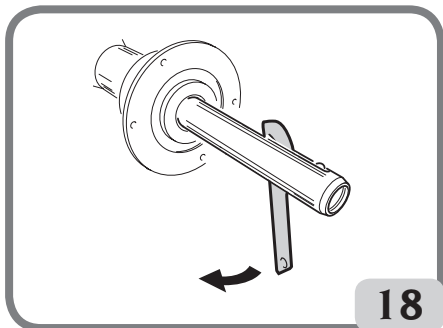
- proceder como de costumbre a bloquear la rueda contra la brida.

Montaje del cubo ELS

Para montar el cubo ELS proceder como sigue:



- Mantener pulsada la tecla por lo menos 3 segundos para bloquear el eje porta-rueda y la fricción interna;
- enroscar manualmente el cubo C hasta el tope;
- apretar el cubo C introduciendo la llave especial C en la ranura del cubo C (fig. 19).



18

E

PROGRAMAS DE EQUILBRADO

Antes de comenzar a ejecutar una operación de equilibrado se deberá:

- montar la rueda en el cubo mediante el sistema de centrado más adecuado;
- asegurarse de que la rueda esté correctamente bloqueada en el eje de forma que durante las fases de lanzamiento y de frenada no se produzcan desplazamientos;
- quitar los contrapesos viejos, eventuales guijarros, suciedad y cualquier cuerpo ajeno;
- configurar correctamente los datos geométricos de la rueda como se indicó en el capítulo "INSERCIÓN DE DATOS DE LA RUEDA"

Los programas de equilibrado se reagrupan en el icono **Programas de equilibrado** presente en la pantalla principal de trabajo.



Seleccionar el icono  y presionar el mando del Kis o la tecla **Enter** del teclado.

Estarán disponibles los siguientes programas de equilibrado:

Con cada presión la máquina modifica automáticamente el tipo de programa de equilibrado (como puede verse en el gráfico de la pantalla) siguiendo los pasos que se indican:

| Entorno COCHE | Entorno MOTO |
|---------------|-----------------|
| - Dinámica | - Dinámica Moto |
| - ALU1 | - ALU Moto |
| - ALU2 | |
| - ALU3 | |
| - ALU4 | |
| - ALU5 | |
| - ESTÁTICA | |

Equilibrado dinámico (ESTÁNDAR)

Esta modalidad de equilibrado es la que normalmente se utiliza y la equilibradora la considera estándar; si hubiera un programa diferente de equilibrado seleccionar el icono **Programa de**



equilibrado dinámico

En la pantalla aparece la interfaz correspondiente a este programa (fig. 19).



Ahora operar de la siguiente manera:

1. configurar los datos geométricos de la rueda como se indica en el apartado "INSERCIÓN DE DATOS DE LA RUEDA".
2. lanzar la rueda bajando la protección.
Para obtener la máxima precisión de los resultados se aconseja no forzar impropriamente la máquina durante el lanzamiento;
3. esperar la parada automática de la rueda y la visualización de los valores de desequilibrio calculados;
4. escoger el primer flanco a equilibrar;
5. girar la rueda hasta que se encienda el elemento central del correspondiente indicador de posición;
6. aplicar el peso de equilibrado indicado en la posición de la llanta correspondiente a las 12 horas;
7. repetir las operaciones enumeradas para el segundo flanco de la rueda;
8. realizar un lanzamiento de control para comprobar la precisión del equilibrado.
En caso de ser ésta inadecuada, modificar valor y posición de los pesos aplicados precedentemente, siguiendo las indicaciones del diagrama control equilibrado (fig. 21).

Tener presente que, sobre todo para desequilibrios de gran magnitud, un error de pocos grados de posicionamiento del contrapeso puede determinar en fase de control un residuo incluso de 5-10 gramos.



ATENCIÓN

Controlar que el sistema de enganche del peso a la llanta esté en perfectas condiciones.

Un peso mal o incorrectamente enganchado puede desengancharse durante la rotación de la rueda, lo que determina una situación de peligro potencial.

Para facilitar las operaciones de aplicación de los pesos de equilibrado, puede frenarse la rueda de tres formas diferentes:

- manteniendo la rueda en posición centrada durante un segundo. El freno se activará automáticamente con una fuerza de frenado reducida para permitir que el operador desplace manualmente la rueda hacia la posición de aplicación del otro peso;



- presionando la tecla STOP cuando la rueda está en una de las posiciones de aplicación de los pesos (fuerza de frenada máxima); el desbloqueo de la rueda se produce presionando



de nuevo la tecla Stop, realizando un lanzamiento o bien después de unos 30 seg. El bloqueo del eje puede también ser útil en fase de montaje de elementos accesorios de centrado.



Presionando la tecla STOP con la rueda en movimiento se determina la interrupción anticipada del lanzamiento.

Si está activado el programa de "RPA" (búsqueda de posición automática), al finalizar cada lanzamiento de equilibrado la máquina bloquea la rueda en la posición de aplicación del peso del flanco interno; si éste es nulo, la rueda es bloqueada en la posición de aplicación del flanco externo. Presionando la



tecla START con la protección alzada se activa la búsqueda automática de la posición del segundo flanco.

Esta prestación está descrita más detalladamente en el apartado BÚSQUEDA AUTOMÁTICA DE LA POSICIÓN.

Programas ALU 1P, 2P

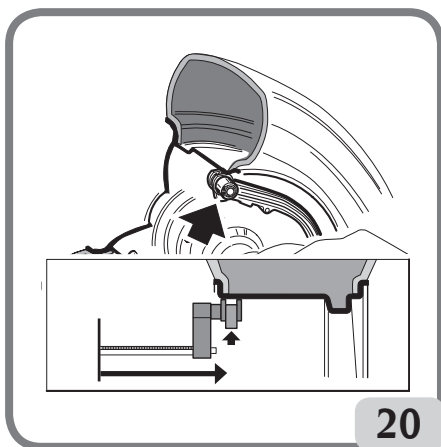
Estos programas sirven para equilibrar con la máxima precisión las llantas de aleación ligera que requieren la aplicación de ambos pesos sobre el mismo flanco (interno) respecto al disco de la llanta.

Este tipo de equilibradora es particularmente idónea para la aplicación de los pesos adhesivos en la llanta gracias a la posición avanzada de la rueda respecto de la carcasa; de esta forma se tiene libre acceso a una gran zona interna de la llanta. Para acceder a estos programas:

Medición de los datos de la rueda

Deben configurarse los datos geométricos relativos a los planos de equilibrado efectivos en lugar de los datos nominales de la rueda (como para los programas ALU estándar). Los planos de equilibrado en los cuales se aplicarán los pesos adhesivos puede escogerlos el operador según la forma particular de la llanta. De todas formas debe tenerse en cuenta que para reducir la entidad de los pesos a aplicar conviene escoger siempre los planos de equilibrado lo más alejados posible entre ellos; si la distancia entre los dos planos fuera inferior a 37 mm (1,5") se visualiza el mensaje A 5.

- Llevar la extremidad del brazo automático de medición interno en correspondencia al plano elegido para la aplicación del peso interno. En ALU 1P el plano de equilibrado se encontrará unos 15 mm retrasado (línea central del peso) respecto al punto de contacto del cabezal de medición con la llanta (fig. 20).

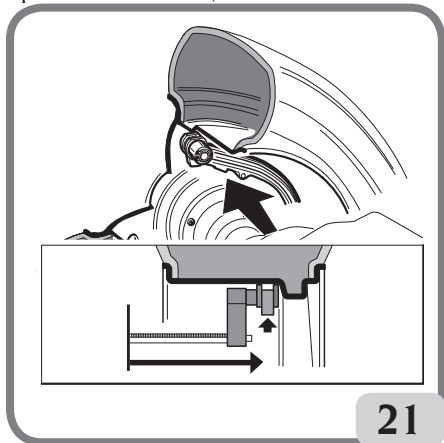


En ALU 2P debe tomarse como referencia el borde de la llanta, ya que el peso interno es de tipo tradicional, de muelle (fig. 14).

E

Es preciso colocar con suma atención el extremo del brazo en una zona de la llanta donde no haya discontinuidades para que sea posible aplicar el peso en esa posición.

- Mantener el brazo en la posición elegida. Después de un segundo la máquina emitirá una señal acústica de confirmación para indicar la efectiva adquisición de los valores de distancia y diámetro;
- llevar el extremo del brazo automático de medición en correspondencia con el plano escogido para la aplicación del peso externo (fig. 21), igual que como descrito precedentemente para el flanco interno;



21

- mantener el brazo en posición y espere la señal acústica de confirmación;
- llevar nuevamente el brazo de medición a la posición de reposo.
- Efectuar un lanzamiento.
- Al finalizar el lanzamiento, si se quisiera modificar el programa de equilibrado configurado automáticamente por la máquina (FSP), seleccionar el icono programa de equilibrado



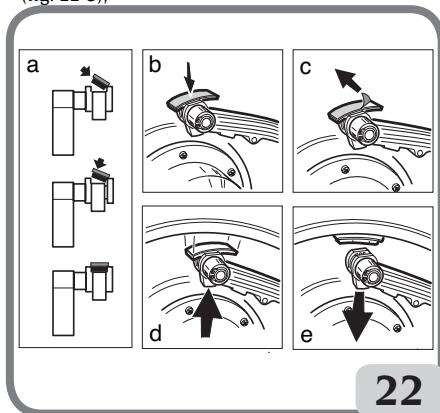
y presionar el mando del Kis o la tecla **ENTER** hasta seleccionar el programa deseado.

Aplicación de los pesos de equilibrado

- Escoger el plano en el cual se aplicará el primer peso de equilibrado;
- hacer girar la rueda hasta obtener que se encienda el elemento central del indicador de posición correspondiente.

Si el peso a aplicar es de tipo tradicional de **muelle** (flanco interno en ALU 2P), aplicarlo en la posición correspondiente a las **12 horas**. En cambio, si el peso que se debe aplicar es de **tipo adhesivo** y se ha seleccionado el modo CLIP (ver apartado "Configuración Posición Aplicación Pesos Adhesivos"):

- centrarlo dentro de la cavidad del terminal porta-pesos del brazo de medición (fig. 22 a, b), con el papel de protección de la banda adhesiva colocado hacia arriba. Retirar después la protección (fig. 22 c) y girar el terminal de forma que el adhesivo quede orientado hacia la superficie interna de la llanta;
- mover el palpador hasta que coincidan las dos líneas de referencia (de color verde) en las correspondientes ventanas de la pantalla;
- girar el extremo del brazo de medición hasta que la banda adhesiva del peso quede a nivel de la superficie de la llanta;
- presionar el botón (fig. 22 d) para expulsar el peso y hacerlo adherir a la llanta;
- llevar nuevamente el brazo a la posición de reposo (fig. 22 e);



22

- repetir las mismas operaciones para aplicar el segundo peso de equilibrado;
- efectuar un lanzamiento de control para comprobar la precisión del equilibrado.
- Si el peso que se debe aplicar es de tipo adhesivo y se ha seleccionado el modo H12, aplicar en ambos planos en la posición de las 12 horas.
- Si el peso que se debe aplicar es de tipo adhesivo y se ha seleccionado el modo LASER, aplicar el peso en correspondencia con la línea del láser en la posición en la que se adquirió el plano correspondiente.

Para que el peso adhiera eficazmente a la superficie de la llanta es indispensable que ésta esté perfectamente limpia. Si hace falta, limpiarla utilizando un detergente adecuado.

NOTA: En la equilibradora para el mercado alemán la aplicación del peso debe realizarse de la siguiente manera: pegar manualmente el peso situándolo de tal manera que su línea central se encuentre retrasada 15 mm respecto al punto de contacto del cabezal de medición con la llanta.

Programa “Planos móviles” (DISPONIBLE SÓLO CON PROGRAMAS ALU P)

Esta función se activa automáticamente cuando se selecciona un programa ALU P.

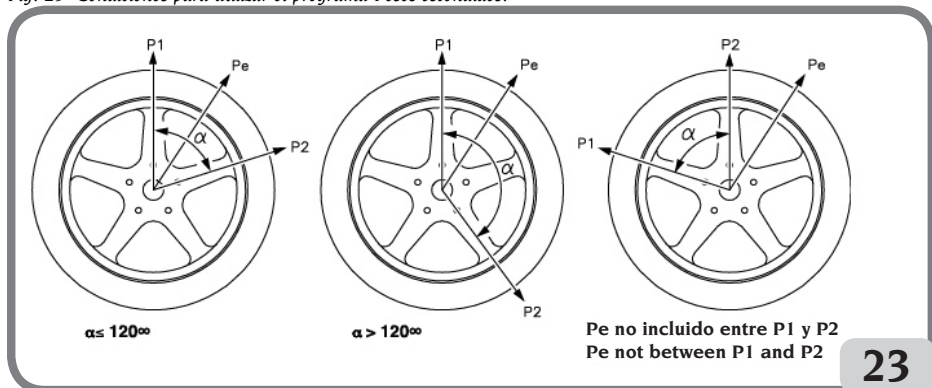
La función modifica las posiciones pre-seleccionadas para la aplicación de los pesos adhesivos, a fin de permitir el equilibrado perfecto de la rueda mediante pesos adhesivos disponibles en el comercio, es decir múltiplos de cinco gramos. De tal forma se mejora la precisión de la máquina, evitando tener que redondear los pesos a aplicar o bien cortarlos para acercarse más a los valores reales de desequilibrio. Las posiciones modificadas, a nivel de las cuales deben aplicarse los pesos adhesivos, las identifica el operador basándose en las indicaciones dadas por la equilibradora (ver el apartado Aplicación de los pesos de equilibrado).

Programa “Peso Escondido” (DISPONIBLE SÓLO CON PROGRAMAS ALU P)

Este programa divide el peso externo P_e en dos pesos P_1 y P_2 situados en dos posiciones cualquiera elegidas por el operador.

La única condición que debe respetarse es que los dos pesos se deben encontrar dentro de un ángulo de 120 grados que comprende el peso P_e , como puede verse en la fig. 23.

Fig. 23 Condiciones para utilizar el programa Pesos escondidos.



23

El programa Pesos Escondidos debe utilizarse con llantas de aleación, sólo y exclusivamente en combinación con el programa ALU1P/ALU2P, cuando:

- se desea esconder por motivos estéticos el peso externo detrás de dos rayos;

Para utilizar este programa, proceder como se indica a continuación:

1. Seleccionar previamente uno de los programas ALU1P ó ALU2P; Seleccionar el icono Programa de equilibrado ALU 1P o Programa de equilibrado ALU 2P.

En la pantalla aparece la interfaz para la medición de los desequilibrios en las llantas de aleación.

2. Realizar el equilibrado de la rueda con el procedimiento descrito en el capítulo “Programas

- ALU1P,ALU2P”, pero sin aplicare el peso externo.
3. Seleccionar el icono Peso Escondido. Si la rueda está equilibrada por el lado externo, la máquina mostrará en la pantalla el mensaje de la Fig. 24b.



24

Fig. 24 Pesos Escondidos: error de procedimiento

En cambio, si hay un desequilibrio en el lado

exterior (Pe), la máquina mostrará el gráfico que indica la elección de la posición del peso P1.

Se puede salir del programa "Pesos Escondidos" en cualquier momento presionando la tecla



4. Para facilitar las operaciones, se recomienda marcar en el neumático la posición del desequilibrio Pe. Para ello, colocar la rueda en posición centrada y realizar una marca con una tiza en la posición de las 6 horas, se activa la configuración "LASER" y en la posición de las 12 horas se activa la configuración "H12" o "CLIP".
5. Girar la rueda hasta el punto en el que se quiere aplicar el primer peso externo (P1) y presionar la tecla para confirmar.

Para seleccionar la posición exacta del peso P1 con respecto al desequilibrio Pe, tomar como referencia la posición de las 6 horas, se activa la configuración "LASER" y en la posición de las 12 horas se activa la configuración "H12" o "CLIP". El ángulo formado por P1 y Pe debe ser inferior a 120 grados.

6. Si el ángulo elegido es superior a 120 grados, la máquina mostrará la Fig. 24b durante unos 3 segundos, indicando así que debe escogerse otro punto. En cambio, si el ángulo elegido es inferior a 120 grados, la máquina mostrará en la pantalla el gráfico que indica la elección de la posición del peso P2, permitiendo continuar con el siguiente paso

7. Girar la rueda hasta el punto en el que se quiere aplicar el segundo peso externo (P2) y presionar la tecla para confirmar.

Para seleccionar la posición exacta del peso P2 con respecto al desequilibrio Pe, tomar como referencia la posición de las 6 horas, se activa la configuración "LASER" y en la posición de las 12 horas se activa la configuración "H12" o "CLIP".

El ángulo formado por P1 y P2 debe ser inferior a 120 grados y debe comprender el peso externo Pe.

8. Si el ángulo elegido es superior a 120 grados, la máquina mostrará la Fig. 24b durante 3 segundos aproximadamente, indicando de este modo que debe repetirse correctamente el procedimiento del paso 7. En cambio, si el ángulo elegido es inferior a 120 grados, la máquina mostrará inmediatamente en la pantalla los valores de los dos pesos externos P1 y P2.

9. Colocar la rueda en posición centrada (P1 o P2).
10. Automáticamente interviene el freno en posición centrada, luego aplicar el peso de equilibrio indicado en el monitor, como se describe en el capítulo "Programas ALU1P, ALU2P".

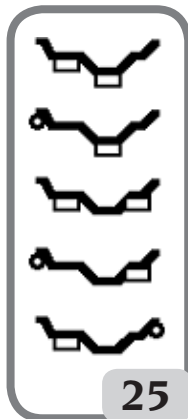
11. Colocar la rueda en posición centrada (P1 o P2).
12. Repetir las operaciones del paso 10.

13. Una vez terminado el procedimiento del programa Pesos Escondidos, se puede seguir trabajando con cualquier programa de trabajo.

Programas ALU estándar

(ALU 1, 2, 3, 4, 5)

Los programas ALU estándar tienen en cuenta las diferentes posibilidades de aplicación de los pesos (fig. 25)



y proporcionan valores de desequilibrio correctos manteniendo la configuración de los datos geométricos nominales de la rueda de aleación.



Programa de equilibrado ALU 1:

calcula, estadísticamente, los pesos de equilibrio para aplicarlos en la parte interna de la llanta, como está representado en el icono correspondiente.



Programa de equilibrado ALU 2:

calcula, estadísticamente, los pesos de equilibrio

para aplicarlos en el flanco interno y en la parte interna de la llanta, como está representado en el icono correspondiente.



Programa de equilibrado ALU 3:

calcula, estadísticamente, los pesos de equilibrado para aplicarlos en la parte interna (lado interno y externo) de la llanta, como está representado en el icono.



Programa de equilibrado ALU 4:

calcula, estadísticamente, los pesos de equilibrado para aplicarlos en el flanco interno y en la parte interna, lado externo de la llanta, como está representado en el icono.



Programa de equilibrado ALU 5:

calcula, estadísticamente, los pesos de equilibrado para aplicarlos en la parte interna y en el flanco externo de la llanta, como está representado en el icono.

- Configurar correctamente los datos geométricos de la rueda como se describe para el equilibrado dinámico.
- Efectuar un lanzamiento.
- al finalizar el lanzamiento, seleccionar el icono

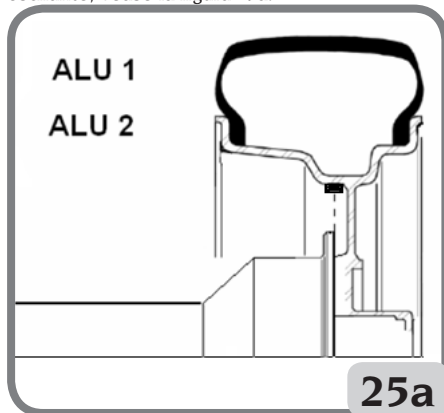


programa de equilibrado y presionar el mando del Kis o la tecla **ENTER** hasta seleccionar el programa deseado.

- En la pantalla, cuando se está en posición centrada, aparece la indicación de dónde colocar los pesos de equilibrado de acuerdo con el programa elegido: siempre en la posición de las 12 horas, si el peso es de tipo tradicional de resorte, mientras que para la aplicación del peso adhesivo, tomar como referencia la posición de las 6 horas para la configuración "LASER" y la posición de las 12 horas para la configuración "H12" o CLIP.

- configurar los datos geométricos nominales de la rueda siguiendo las operaciones ya descritas en el capítulo **INGRESO DATOS RUEDA**. Si los valores del diámetro y de la distancia entre los dos planos de equilibrado vueltos a calcular sobre la base estadística partiendo de los datos geométricos nominales de la rueda están fuera del intervalo normalmente aceptado e indicado en el apartado **DATOS TÉCNICOS**, se visualiza el mensaje A 5;

ATENCIÓN: en los programas ALU1 y ALU2 el desequilibrio que visualiza la máquina en el flanco externo corresponde al baricentro del peso adhesivo a la altura de la brida de apoyo del grupo oscilante; véase la figura 25a.



- A veces, al final del lanzamiento de control, pueden presentarse pequeños desequilibrios residuales, debidos a la notable diferencia de forma que puede haber en llantas de dimensiones nominales idénticas. Por lo tanto, modificar el valor y la posición de los pesos aplicados anteriormente en función de la configuración implementada en el programa "CONFIGURACIÓN SELECCIÓN DE LA POSICIÓN DE APLICACIÓN DE LOS PESOS ADHESIVOS" hasta obtener un equilibrado preciso.

Equilibrado de ruedas de motocicleta

Las ruedas de moto pueden ser equilibradas:

- modo dinámico; cuando el ancho de las ruedas es tal (más de 3 pulgadas) que puede generar importantes componentes de desequilibrio no eliminables mediante equilibrado estático (procedimiento aconsejado);
- modo dinámico para llantas en aleación; es un programa parecido a los programas ALU para rueda de vehículo con la posibilidad de dividir el peso de un flanco en dos partes si hubiera



radios que estorbaran especialmente;
 - modo estático; un solo peso de equilibrado, dividiéndolo eventualmente en partes iguales en los dos flancos; procedimiento ilustrado en el apartado EQUILIBRADO ESTÁTICO.

Programa Dinámica Moto

Para equilibrar una rueda de moto en los dos planos (equilibrado dinámico) utilizando pesos de resorte, se debe proceder de la siguiente forma:
 - montar el adaptador para ruedas moto AUMO en la equilibradora (A, fig. 26):

- introducir los dos tornillos suministrados de serie en los orificios presentes en la brida de apoyo rueda;
- apretar los tornillos en el adaptador prestando atención a que estos se apoyen correctamente sobre la brida;
- montar el perno más adecuado (depende del orificio central de la rueda) en el eje, después de haber retirado el cubo roscado;
- introducir la rueda después de haber escogido los conos de alineación (uno para cada lado de la rueda), cerrar con la virola usando los espaciadores necesarios para unir los conos de cierre a la parte roscada del eje.

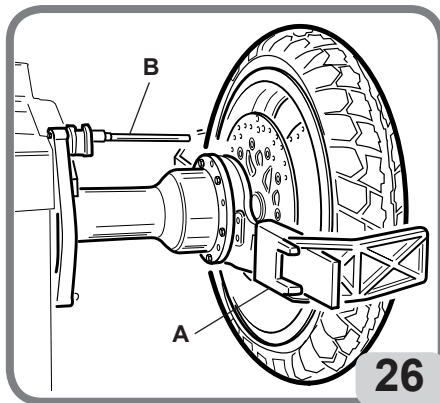
ATENCIÓN: Para la precisión de las mediciones es indispensable fijar la rueda a la brida, de modo que no pueda producirse un desplazamiento recíproco entre los dos elementos durante la fase de lanzamiento o de frenado.

- Seleccionar el icono **Programas de equi-**



librado luego, presionando el mando del kis o la tecla ENTER, configurar el entorno **MOTO**

- montar la prolongación en el brazo de medición interno (B, fig. 26);



- Configurar los datos de la rueda como se indica en el apartado "INSERCIÓN DE DATOS DE LA RUEDA".
- Efectuar un lanzamiento.
- proceder según lo descrito para el equilibrado dinámico.

Programa ALU Moto

Para equilibrar dinámicamente las ruedas de moto con pesos adhesivos se debe proceder de la siguiente forma:

- seguir las indicaciones para el montaje del adaptador moto indicadas en el apartado PROGRAMA DINÁMICA MOTO;

Ahora en la llanta visualizada en la pantalla, cuando se está en posición centrada, se visualizan los planos de equilibrado correspondientes.

Proceder como se ha descrito con anterioridad para el programa "Dinámica Moto".

- Efectuar un lanzamiento.
- al finalizar el lanzamiento, seleccionar el icono



Programa de equilibrado y presionar el mando del Kis o la tecla ENTER hasta seleccionar el programa deseado.

- Para aplicar el peso adhesivo, tomar como referencia la posición de las 6 horas con la configuración "LASER" activa y la posición de las 12 horas con la configuración "H12" activa o CLIP.

Para obtener los mejores resultados aplicar los pesos adhesivos colocándolos con el borde más externo coincidiendo con el borde de la llanta.

Programa División peso

Existen llantas con rayos tan anchos que impiden la colocación de pesos adhesivos en su cercanía; a fin de resolver este inconveniente se ha introducido un programa que divide el contrapeso en dos partes. En este caso, si encontrándose en posición centrada se advierte que el peso de equilibrado cae precisamente en correspondencia de un rayo, se deberá:

- permanecer en posición centrada;



- seleccionar el icono **Dividir peso flanco** (visualizado en lugar del icono "Selecciona programas ALU");
- seleccionar en la ventana que aparece en la pantalla, mediante el teclado, la dimensión del radio: pequeña, media, grande o OFF (desactiva la selección);
- confirmarse con la premta della manopola del Kis oppure del tasto **ENTER**
- aplicar los dos nuevos contrapesos en las posiciones indicadas.

Puede realizarse la operación de división de los pesos en ambos flancos de equilibrado.

Equilibrado estático

Una rueda puede equilibrarse con un solo contrapeso en uno de los dos flancos o en el centro del canal: en tal caso la rueda está equilibrada **estáticamente**. Sin embargo, queda la posibilidad de desequilibrio dinámico, que resulta directamente proporcional al ancho de la rueda.

Para equilibrar estáticamente las ruedas de moto o de un automóvil proceder como sigue:

- Configurar correctamente los datos geométricos de la rueda como se describe para el equilibrado dinámico.
- Efectuar un lanzamiento.
- al finalizar el lanzamiento, seleccionar el icono



Programa de equilibrado y presionar el mando del Kis o la tecla **ENTER** hasta seleccionar el programa deseado.

Ahora en la imagen visualizada se tiene una sola búsqueda de la posición.

- Aplicar el peso de equilibrado en posición 12 horas, indistintamente en el flanco externo, en aquél interno o en el centro del canal de la llanta. En el último caso el peso es aplicado en un diámetro inferior a aquél nominal de la llanta. Para

obtener resultados correctos es necesario, por tanto, en la fase de configuración del diámetro, introducir un valor 2 o 3 pulgadas inferior al valor nominal.

Para obtener los mejores resultados, dividir el peso en dos y aplicarlos en los dos flancos de la llanta.

PROGRAMAS DE UTILIDAD

Por programas de utilidad se entienden todas aquellas funciones de la máquina útiles para el funcionamiento pero no ligadas estrechamente a su uso normal.

Para visualizar la lista (menú) de los programas de utilidad seleccionar el icono **Programas de**

utilidad y configuración



Programa Ambientes de trabajo

Esta equilibradora permite que tres operadores diferentes trabajen al mismo tiempo gracias a la presencia de tres diferentes ambientes de trabajo.

- Para introducir un ambiente de trabajo diferente seleccionar el icono **Ambientes de trabajo**



- en la pantalla aparecen los siguientes iconos:



El icono iluminado evidencia el operador seleccionado.

- Para seleccionar el icono deseado presionar el mando del Kis o la tecla **ENTER**.
- para salir y guardar la configuración presionar



la tecla **Salida**

- la selección puede verse incluso en la línea de estado de la página vídeo de trabajo.

Seleccionando un nuevo operador la máquina restablece los parámetros activos en el momento de la última elección.

Los parámetros memorizados son:

- modalidad de equilibrado; dinámico, ALU, moto, etc;
- dimensiones de la rueda: distancia, diámetro y anchura o las correspondientes al ALU activo;
- OPT: último paso del OPT.

Las predisposiciones generales de la máquina son las mismas para todos los ambientes de trabajo: gramos/onzas, sensibilidad x5/x1, umbral, etc.

Programa de optimización (OPT FLASH)

Este procedimiento minimiza las eventuales vibraciones que aún pueden permanecer en el vehículo en marcha, incluso después de un cuidadoso equilibrado. Basándose en su propia experiencia, es posible visualizar el programa cada vez que se considere oportuno reducir al mínimo el nivel de ruidos de marcha, ocasionados por las mencionadas vibraciones.

De todas maneras la máquina señala la necesidad de efectuar o no dicho procedimiento mediante la



visualización del siguiente icono en la barra de estado.

Los cálculos efectuados por este programa se basan sobre los valores de desequilibrio medidos en el último lanzamiento efectuado que, por lo tanto, debe referirse a la rueda que se está examinando. Para convocar este programa es necesario:



- seleccionar el icono OPT Flash

FASE OPT 1

1. Llevar la válvula a la posición de 12 horas;
2. confirmar la operación presionando el mando del Kis o la tecla Enter .

FASE OPT 2

3. Girar la rueda hasta llevar la válvula a la posición de 6 horas (la flecha de abajo pasa del rojo al verde);
4. marcar con tiza el lado externo del neumático correspondiente a la posición 12 horas;
5. una vez efectuada la marca, confirmar presionando el mando del Kis o tecla **ENTER**;
6. desmontar la rueda de la equilibradora;
7. girar el neumático en la llanta hasta que la marca efectuada anteriormente se corresponda con la válvula (rotación de 180°);
8. Montar la rueda en la equilibradora y con-

firmar la operación descrita en los puntos 6 y 7 presionando el mando del Kis o la tecla Enter;

Seguir luego las nuevas indicaciones de monitor:

9. girar la rueda hasta que la válvula alcance la posición de 12 horas;
10. confirmar la ejecución presionando el mando del Kis o la tecla **ENTER**;
11. efectuar un lanzamiento.

En este momento se visualizan los valores reales de desequilibrio de la rueda, tal como está montada en la equilibradora. Llevando la rueda a la posición indicada en el monitor se visualizan los desequilibrios previstos, y en caso de que se decida continuar el procedimiento de optimización, se realizan el matching y se mejora el porcentaje obtenible.

Si el procedimiento de optimización se considera insuficiente o si no se consiguen mejoras significati-



vas, se puede seleccionar la tecla Salida 2 veces (la primera para salir del procedimiento y activar el menú, la segunda para salir definitivamente del programa); efectuar un lanzamiento para equilibrar la rueda, en caso contrario se pasa a la tercera y última fase del programa.

FASE OPT 3

Siguiendo las indicaciones en el monitor:

12. girar la rueda hasta que alcance la posición señalada por el indicador de posición;
13. hacer una doble marca con tiza en el lado externo del neumático en correspondencia con la posición de las 12 horas. Si aparece la indicación de invertir el sentido del montaje del neumático en la llanta, realizar la doble marca en el lado interior;
14. una vez efectuada la doble marca, confirmar presionando el mando del Kis o la tecla Enter;
15. desmontar la rueda de la equilibradora;
16. girar el neumático (y eventualmente invertir su montaje) en la llanta hasta que la marca efectuada anteriormente se corresponda con la válvula;
17. montar la rueda en la equilibradora;
18. presionar nuevamente el mando del Kis o **ENTER** para confirmar la operación;
19. efectuar un lanzamiento. Cuando concluye el lanzamiento, se sale del programa de optimización y se visualizan los pesos que deben aplicarse a la rueda para equilibrarla.


Si se produce un error que compromete el resul-

tado final, la máquina emite un mensaje **E 6**. Es posible repetir en este momento el procedimiento. El mensaje de error desaparece seleccionando cualquiera de las funciones disponibles.

Casos especiales


- Al finalizar el primer lanzamiento puede aparecer en el vídeo el mensaje "OUT 2". En este caso es aconsejable salir del programa



presionando la tecla Salida : en la pantalla se indicarán los valores de los pesos necesarios para equilibrar la rueda. De este modo se interrumpe la ejecución del programa, renunciando a una reducida mejora de los resultados finales. De todos modos es posible continuar con el procedimiento de optimización seleccionando el icono **Continuar procedimiento OPT**;

- al finalizar el segundo lanzamiento puede aparecer la indicación de invertir el montaje del neumático en la llanta. Si no desea o si no es posible efectuar la inversión, seleccionar el icono **Desactivar inversión neumático**. La máquina proporcionará las indicaciones para finalizar el programa sin inversión. El icono Activar inversión neumático, restablece la función de inversión;
- se puede salir en cualquier momento del procedimiento de optimización simplemente



presionando dos veces la tecla Salida ;

- si entre una y otra fase del programa OPT se solicita un ambiente de trabajo diferente, el procedimiento OPT permanece en la memoria, por lo tanto, al volver al ambiente de partida, el programa retoma la ejecución desde el punto en el cual fue interrumpido. Dicha situación está disponible cuando se selecciona el icono **Salida temporánea**.

Suite de gestión del peso (WEIGHT MANAGEMENT)

BAJO PEDIDO

El Weight Management es una suite que comprende 4 programas:

1. Hidden Weight
2. Split Weight
3. OPT Flash
4. Less Weight

Nota: los programas Hidden Weight, Split Weight y OPT flash están disponibles aún cuando el Weight Management no está activo.

Para acceder a esta suite hay que:

- seleccionar el icono **Programas de utilidad**;
- seleccionar el icono **Weight Management**.

De esta manera se accede a la página vídeo principal del Weight Management que presenta 4 iconos:

1. el icono **OPT Flash** que corresponde al programa de minimización de los desequilibrios;
2. el icono **Programas de equilibrado** que agrupa todos los programas de equilibrado disponibles;
3. el icono **Estadísticas** que muestra las estadísticas correspondientes al uso del programa Less Weight;
4. el icono **Less Weight** que corresponde a los programas de ahorro del peso para vehículos lentos o rápidos.

Si se ha configurado el programa ALU 1P o ALU 2P en entorno "auto", aparece también el icono Peso Escondido, mientras que si se ha configurado el programa ALU MOTO en entorno "moto", aparece también el icono Dividir peso flanco.

Nota: para los Programas de equilibrado, consultar el apartado PROGRAMAS DE EQUILIBRADO.

Nota: para el programa OPT flash, consultar el apartado PROGRAMA DE OPTIMIZACIÓN (OPT FLASH).

E

Programa de ahorro del peso (Less Weight)

Este programa permite obtener un óptimo equilibrado de la rueda reduciendo al mínimo la cantidad de peso a aplicar.

Para acceder a este programa hay que:

- seleccionar el icono **Programas de utilidad**;
- seleccionar el icono **Weight Management**.

De esta manera se accede a la página de vídeo principal del Weight Management y los valores de los desequilibrios mostrados se actualizan automáticamente.

Seleccionando el icono **Less Weight** es posible escoger entre 2 programas de ahorro de peso diferentes:

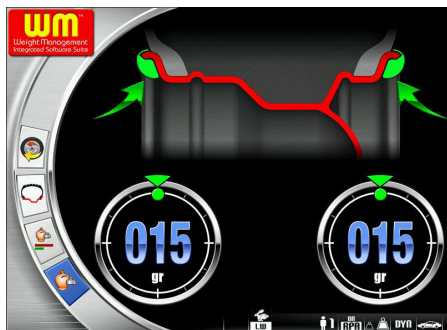
- programa optimizado para ruedas de vehículos rápidos;
- programa optimizado para ruedas de vehículos lentos.

En la barra de estado de la página de vídeo que aparece se muestra:

- el icono Ruedas veloces en el caso en que se haya seleccionado el programa para ruedas de vehículos veloces;
- el icono Ruedas lentas en el caso en que se haya seleccionado el programa para ruedas de vehículos lentos.

Nota: cada vez que se enciende la máquina, si se ha activado la suite Weight Management, se configura automáticamente el programa Ruedas veloces.

Entonces, puede realizarse el equilibrado de la rueda utilizando el programa de equilibrado deseado. Al final del lanzamiento, si el equilibrado de la rueda no es satisfactorio, aparece una página vídeo en la que se muestran los valores de los pesos que deben aplicarse en los flancos interno y externo de la llanta.

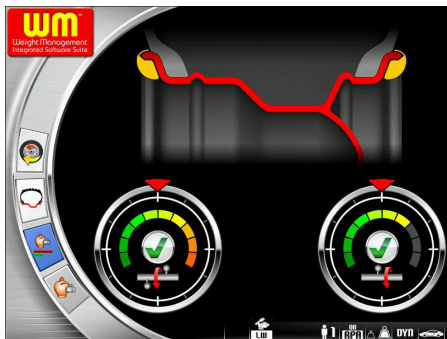


Mientras que, si el equilibrado de la rueda es satis-



factorio, se muestran los iconos en lugar de

los valores de los pesos. Dentro de los indicadores de desequilibrio hay dos barras semicirculares que muestran el nivel de desequilibrio de par de rotación residual (indicador de la izquierda) y el nivel de desequilibrio estático residual (indicador de la derecha).



Para visualizar las estadísticas correspondientes al uso del Weight Management, hay que seleccionar el icono Estadísticas.

En la página de vídeo que aparece, se muestran:

- el contador del número de los lanzamientos efectuados durante toda la vida operativa de la



máquina

- el contador de la cantidad de peso (en muelle y adhesivo) ahorrado durante toda la vida operativa



de la máquina

- el contador del número de lanzamientos efectuados desde la última puesta en cero de la máquina



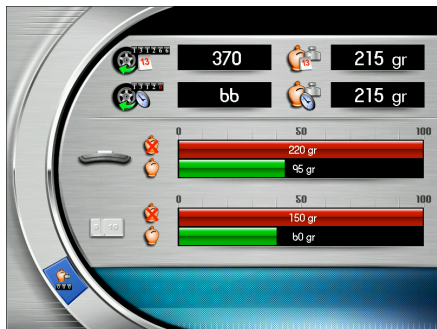
- el contador de la cantidad de peso ahorrado desde la última puesta en cero de la máquina



- un histograma que muestra una comparación entre la cantidad de peso en muelle necesaria sin usar el programa Less Weight (rectángulo rojo) y la necesaria usando el programa Less Weight (rectángulo verde) correspondiente a toda la vida operativa de la máquina;

- un histograma que muestra una comparación entre la cantidad de peso adhesivo necesaria sin usar el programa Less Weight (rectángulo rojo)

y la necesaria usando el programa Less Weight (rectángulo verde) correspondiente a toda la vida operativa de la máquina.



Nota: los valores mostrados por los contadores se actualizan con cada lanzamiento en relación al programa Less Weight seleccionado.

El icono **Reset** permite poner en cero los contadores parciales.

Función Control visual

Esta función permite hacer girar la rueda a baja velocidad con el cárter abierto. De este modo se puede comprobar visualmente la presencia de posibles irregularidades geométricas en la llanta y en la rueda.

Para activar dicho procedimiento se deben efectuar las siguientes operaciones:



- mantener pulsada la tecla con la protección abierta por todo el tiempo necesario para controlar la rueda.

Al soltar la tecla automáticamente se activará el dispositivo de bloqueo del eje porta-rueda.

Función Alta precisión

Esta función permite que el operador compruebe en la pantalla los resultados del equilibrado con la mejor resolución posible ("G x1" o "Oz 1/10").

- seleccionar el icono **Alta precisión**



- mantener presionado el mando del Kis o la tecla **Enter** durante todo el tiempo deseado

Función Contador lanzamientos

Para acceder a este programa hay que:

- seleccionar el icono Programas de utilidad;
- seleccionar el icono Programas de configuración;
- y seleccionar el icono Contadores lanzamientos.

La página de vídeo que aparece presenta 3 contadores:

- el primero indica el número de los lanzamientos efectuados durante toda la vida operativa de la máquina;
- el segundo indica el número de lanzamientos efectuados desde la última puesta en cero de la máquina;
- el tercero indica el número de lanzamientos efectuados desde el último calibrado de la sensibilidad.

Para salir del programa presionar la tecla **Salida**



Luego de haber configurado las dimensiones manualmente, es posible seleccionar el programa de equilibrado deseado, del siguiente modo:

- seleccionar el icono Programa de equilibrado



- presionar el mando del Kis o la tecla **ENTER**.

Con cada presión del Kis, la máquina modifica automáticamente el tipo de programa de equilibrado (como puede verse en el gráfico de la pantalla) en la siguiente secuencia:

- Dinámica
- ALU1
- ALU2
- ALU3
- ALU4
- ALU5
- Dinámica Moto
- ALU Moto
- ESTÁTICA

E

Función Ingreso manual de los datos de la rueda

Si no funcionara el brazo automático de medición, pueden introducirse los datos geométricos manualmente siguiendo el siguiente procedimiento:

- seleccionar el icono Ingreso manual datos



rueda ;

- en la pantalla aparece la imagen de los datos con los iconos indicados:



modificación manual datos de la rueda;



modificación unidad de medida inch/mm;



presenta las informaciones de ayuda relacionadas con la página vídeo correspondiente.

- Seleccionar el icono Modificación dimensiones



- la equilibradora se prepara para el ingreso manual de la anchura;
- modificar, con el teclado, el valor visualizado con el medido con el calibre manual;
- presionar el mando del Kis o la tecla **ENTER** para confirmar y pasar al ingreso del valor del **diámetro**;
- modificar, con el teclado, el valor visualizado del diámetro introduciendo el que se indica

en el neumático;

- presionar el mando del Kis o la tecla **ENTER** para confirmar y pasar al ingreso del valor de la **distancia**;
- modificar, con el teclado, el valor medido mediante un metro entre la carcasa y el flanco interno de la llanta.



- presionar la tecla **Salida** para finalizar la configuración manual de los datos.

PROGRAMAS DE CONFIGURACIÓN

Por programas de configuración se entienden aquellas funciones destinadas a personalizar el funcionamiento de la máquina y que normalmente se realizan en el momento de la instalación.

Para visualizar la lista (menú) de los programas de configuración, hay que:

- seleccionar el icono **Programas de utilidad y**



configuración ;

- seleccionar el icono **Programas de configura-**



ción .

Configuración búsqueda automática posición (RPA)

Activa/desactiva el posicionamiento automático de la rueda al finalizar el lanzamiento. Después de haber visualizado la lista de los programas de configuración hay que:

- seleccionar el icono **Configurar búsqueda**



automática de posición (RPA) .

En la pantalla aparecen los siguientes iconos:



RPA OFF; desactiva el procedimiento de búsqueda automática de la posición.

RPA ON; activa el procedimiento de búsqueda automática de la posición.

- Para seleccionar el icono deseado presionar el mando del Kis o la tecla **Enter**;
- para salir y guardar la configuración presionar



la tecla **Salida**

La selección puede verse incluso en la línea de estado de la página vídeo de trabajo.

Configuración de la Posición de Aplicación de Pesos Adhesivos

Para acceder a este programa hay que:

- seleccionar el icono Programas de utilidad,
- seleccionar el icono Programas de configuración
- En la pantalla aparecen los tres iconos que representan las posibles posiciones, como se indica a continuación:



H12: el peso de equilibrado se debe aplicar siempre en la posición de las 12 horas independientemente del tipo de programa de equilibrado escogido y del tipo de peso para aplicar (adhesivo o de resorte);

LASER: el peso adhesivo de equilibrado debe aplicarse en la línea del láser (en todos los programas de equilibrado), mientras que el peso de resorte siempre en la posición de las 12 horas;

CLIP: el peso adhesivo de equilibrado debe aplicarse utilizando el soporte portapesos en los programas ALU1 y ALU2, mientras que el peso de resorte, siempre a la posición de las 12 horas.

- Seleccionar la posición deseada mediante el mando del Kis o las teclas flecha. El icono seleccionado está habilitado si se presenta en la siguiente configuración:



- Para salir y guardar la configuración presionar



la tecla **Salir**

La configuración seleccionada aparece en la barra de estado presente en el entorno de trabajo.

Configuración redondeo desequilibrios

Configura el redondeo de los desequilibrios en gramosx1 o gramosx5 o bien, si está configurado en onzas, ozx1/4 o ozx1/10 con los que se visualizan los valores de desequilibrio.

- Seleccionar el icono **Redondeo desequilibrios**



- en la pantalla aparecen los siguientes iconos:



Configura gramos x1; visualiza los valores de desequilibrio de gramo en gramo.

Configura gramos x 5; visualiza los valores de desequilibrio de 5 gramos en 5 gramos.

O bien, si la unidad de medida de los desequilibrios es la onza:

Configura décimas de onza; visualiza los valores de desequilibrio en décimas de onza.

Configura cuartos de onza; visualiza los valores de desequilibrio en cuartos de onza.

- Para seleccionar el icono deseado presionar el mando del Kis o la tecla **ENTER**.
- para salir y guardar la configuración presionar



la tecla **Salida**

E

Configuración unidad de medida desequilibrios (g/oz)

Configura la unidad de medida en gramos u onzas. Después de haber visualizado la lista de los programas de configuración hay que:

- seleccionar el icono **Unidad de medida des-**



equilibrios ;

- en la pantalla aparecen los siguientes iconos:



gr; visualiza los valores de desequilibrio en gramos.

oz; visualiza los valores de desequilibrio en onzas.

- Para seleccionar el icono deseado presionar el mando del Kis o la tecla **ENTER**.
- para salir y guardar la configuración presionar



la tecla **Salida** .

Después de la señal la nueva configuración se memoriza y vuelve a aparecer en pantalla la imagen de los desequilibrios.

Configuración programas preferenciales

Permite configurar los dos iconos preferenciales en la barra de los iconos principales.

Después de haber visualizado la lista de los programas de configuración, hay que:

- seleccionar el icono **Programas preferenciales**



;

- En pantalla aparecen todos los iconos de los programas de utilidad y de equilibrado.
- Seleccionar los dos programas que se desean visualizar en la pantalla principal presionando el mando del Kis o la tecla **Enter**.
- para salir y guardar la configuración presionar



la tecla **Salida** .

Configuración Personalización

Este programa permite memorizar permanentemente algunos datos, como por ejemplo: nombre, apellido, ciudad, calle, número de teléfono, mensajes publicitarios, etc.

Los datos memorizados se mostrarán en la página vídeo inicial.

Para acceder a este programa hay que:

- seleccionar el icono **Programas de utilidad**;
- seleccionar el icono **Programas de configuración**;
- y seleccionar el icono **Configuración datos empresa**.

La página de vídeo que aparece presenta:

- 4 líneas para el ingreso de los datos;
- 3 líneas para el ingreso de los datos operador;
- y 5 iconos:
 1. el icono **Help**,
 2. el icono **Logo**,
 3. el icono **Mayúsculas/minúsculas**,
 4. el icono **Ingreso datos operador**
 5. y el icono **Ingreso datos**.

Para introducir los datos hay que:

- seleccionar el icono Ingreso datos operador o Ingreso datos;
- seleccionar el carácter con el Kis o con las teclas flecha
- confirmar presionando el mando del Kis o la tecla **Enter**.

Para guardar las configuraciones y salir del programa,



seleccionar la tecla Salir

Se aconseja configurar el nombre y apellido propios en la primera línea, la ciudad en la segunda línea, la calle en la tercera línea y el número telefónico en la cuarta línea.

Configuración lengua

Se puede seleccionar la lengua en la que la máquina emite los mensajes que aparecen en el monitor.

Después de haber visualizado la lista de los programas de configuración:

- seleccionar el icono **Configuración lengua**



;

- en la pantalla aparece una lista de banderas. Escoger la bandera que responda a la lengua deseada presionando el mando del Kis o la tecla Enter;
- para salir y guardar la configuración presionar



la tecla **Salida**

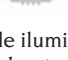
Solo se puede salir de este programa seleccionando una lengua, después vuelve a aparecer en la pantalla la imagen de los disequilibrios.

Habilitación / deshabilitación del led de iluminación

Es posible habilitar o deshabilitar el led iluminador cuando está presente en la máquina.

Después de haber visualizado la lista de los programas de configuración:



- Seleccionar el icono  habilitación / deshabilitación del led de iluminación
- En la pantalla aparecen los tres iconos que representan los modos posibles del iluminador como se indica a continuación:

LED1. En dicha configuración, el iluminador se enciende cuando:

- al final del ciclo de lanzamiento en presencia de disequilibrios residuales durante 30 segundos;
- en CP (posición centrada) durante 30 segundos más.


LED2. En dicha configuración, el iluminador se enciende en las condiciones indicadas para el programa LED1 y también en las siguientes condiciones:

- cuando se extrae el palpador interno. Cuando el palpador vuelve a la posición de reposo, el iluminador se apaga;
- durante todo el ciclo de medición con todos los programas de equilibrado;
- dentro del programa Peso Escondido durante la selección de los dos planos detrás de los radios.

LEDOFF: deshabilitado

- Mediante el mando del Kis o la tecla **ENTER**, para seleccionar la modalidad deseada. El icono seleccionado está habilitado si se presenta en la siguiente configuración:




- presionar la tecla  para confirmar la selección realizada y salir del funcional.

Habilitación / deshabilitación LASER

Es posible habilitar o deshabilitar el láser cuando está presente en la máquina.

Después de haber visualizado la lista de los programas de configuración:



- Seleccionar el icono  habilitación / deshabilitación LÁSER
- En la pantalla aparecen los dos iconos que representan los modos posibles del LASER como se indica a continuación:
LASER OFF. apagado.
LASER ON. En esta configuración, el láser se enciende en los siguientes casos:
para la aplicación manual de todos los pesos adhesivos.


IMPORTANTE:

El caso de que el operador haya seleccionado la configuración aplicación de pesos adhesivos mediante CLIP, en el programa de equilibrado Alu 1 o Alu2, el láser no se habilita ya que el peso se aplica mediante el soporte portapesos. En el programa Peso Escondido, la selección de las dos nuevas posiciones detrás de los radios se realiza en la posición de las 6 horas con el uso de la línea láser.

Presionar el mando del Kis o la tecla **ENTER** para seleccionar el modo deseado.

El icono seleccionado está habilitado si se presenta en la siguiente configuración:



- presionar la tecla  para confirmar la selección realizada y salir del funcional.

Calibrado de la sensibilidad

Se debe efectuar cuando se considera que el estado de calibrado está fuera de tolerancia o cuando la máquina misma lo requiere visualizando el mensaje E I.

E

Para efectuar el calibrado, proceder del siguiente modo:

1. seleccionar el icono calibrado de la sensibilidad

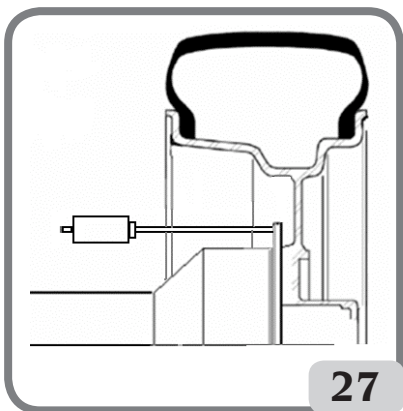


del menú programas de confi-

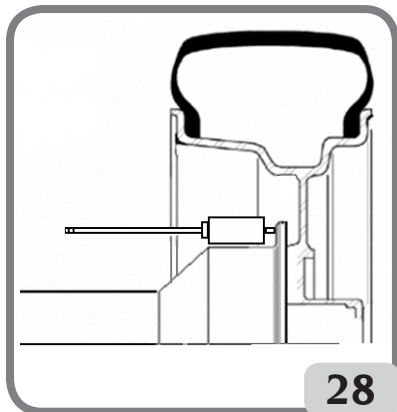


guración ;

2. Montar en la equilibradora una rueda de **dimensiones medias o mayores** preferiblemente con desequilibrio limitado;
3. efectuar un primer lanzamiento;
4. Al término del lanzamiento, fijar el peso de calibrado, suministrado con la máquina, en la campana del grupo oscilante como se indica en la figura 27;





5. efectuar un segundo lanzamiento;
6. Al término del lanzamiento, modificar la posición del peso de calibrado en la campana del grupo oscilante como se indica en la figura 28);



7. efectuar un tercer lanzamiento;
- Al finalizar el cuarto lanzamiento de calibrado la máquina ejecuta, en modalidad automática, dos lanzamientos sucesivos con distintas velocidades de rotación de la rueda e inferiores respecto a los lanzamientos anteriores.
- Al término del lanzamiento, si el calibrado ha tenido éxito, toca una señal acústica de consenso; en caso contrario aparece temporalmente el mensaje E 2.

Notas:

- al finalizar el procedimiento quitar el peso de calibrado;
-  pulsando la tecla  es posible interrumpir a cualquier momento el procedimiento de calibrado;
- el calibrado efectuado es válido para todo tipo de ruedas.

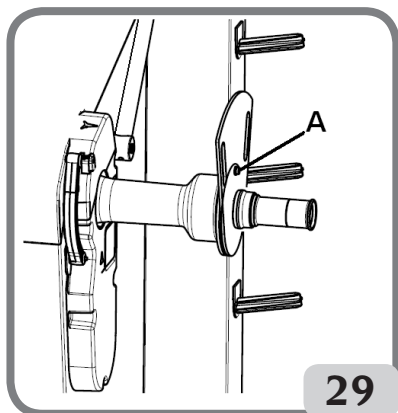
Calibrado del sensor ultrasónico de la anchura (si está presente)

Sirve para calibrar el sensor ultrasónico ubicado en el tubo de la protección de la rueda (anchura). Debe realizarse cuando la máquina lo requiere visualizando el mensaje E4, o bien cuando se nota un alejamiento entre la anchura detectada de la llanta y la efectiva.

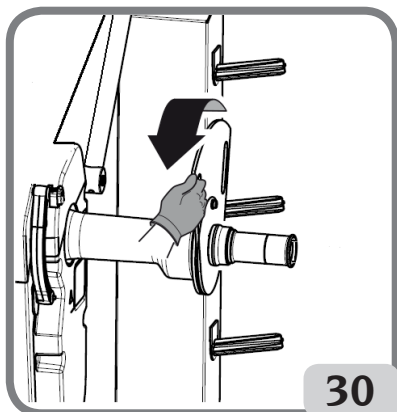


- seleccionar el icono  Calibrado del sensor ultrasónico de la anchura que se encuentra

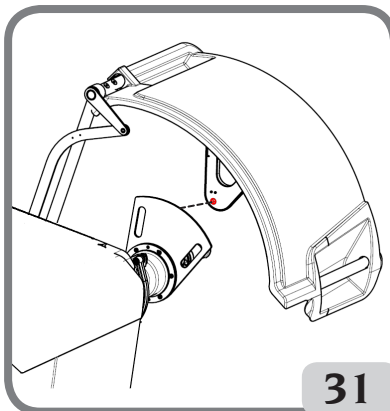
- dentro de los programas de configuración;
- fijar el patrón de calibrado en el orificio roscado presente en la campana del grupo oscilante mediante el tornillo M8 (A, Fig.29) suministrado con el sensor ultrasónico;
- utilizar el manguito con el separador de rueda (versión máquina con dispositivo de bloqueo automático) o un cono y la tuerca de fijación de la rueda para llevar el patrón en contacto con la campana del grupo oscilante (fig.29);



- presionar el mando del Kis o la tecla **ENTER** para confirmar la fijación del patrón;
- girar lentamente el patrón hacia el operador hasta que se habilite automáticamente el freno de estacionamiento (fig.30);



- bajar lentamente la protección de la rueda (fig. 31), la máquina realiza automáticamente el calibrado del sensor.



La visualización del mensaje A20 indica, en cambio, que la posición del medidor en fase de calibración no es correcta. Colocarlo por tanto de forma correcta, como se describe más arriba, y repetir el procedimiento. **La visualización del mensaje A20** indica que:

- la posición del patrón de calibrado en fase de calibrado no es correcta. Posicionar el patrón de modo correcto, controlando que el orificio presente en el soporte del sensor ultrasónico esté en línea con el patrón de calibrado (ver figura 31) y repetir el procedimiento.
- la posición del palpador interno no estaba en reposo. Ponerlo en reposo y repetir el procedimiento.



Seleccionando el icono **Salida** es posible salir del programa sin realizar la calibración.

Servicio

Este programa visualiza algunos datos que sirven para probar el funcionamiento de la máquina y para identificar funcionamientos incorrectos de algunos dispositivos. Tales datos no son de utilidad alguna para el usuario por lo que desaconsejamos consultar a personal que no forme parte del servicio de asistencia técnica.

Para acceder a la visualización de este programa se-

leccionar el icono Programas de servicio



MENSAJES DE ERROR

La máquina es capaz de reconocer un cierto número de condiciones de mal funcionamiento y de señalarlas al usuario con oportunos mensajes en la pantalla.

Mensajes de aviso – A –

A 3

Rueda no adecuada para realizar el calibrado de la sensibilidad, utilizar una rueda de dimensiones medias (típicamente de tamaño 5,5"X14") o mayor pero NO superior a los 40kg de peso;

A 5

Configuración dimensiones no correctas para un programa ALU. Corregir las dimensiones predispuestas.

A 7

La máquina momentáneamente no es capaz de seleccionar el programa solicitado.

Efectuar un lanzamiento y luego repetir la solicitud.

A 20

Patrón de calibrado del sensor ultrasónico en posición incorrecta durante el calibrado. Colocarlo en la posición indicada y repetir el calibrado.

A 25

Programa no disponible en este modelo.

A 26

Programa disponible sólo después de seleccionar uno de los siguientes programas: ALU 1P / ALU 2P / Dinámica moto / Alu moto

A 31

Procedimiento de optimización (OPT) ya puesto en marcha por otro usuario.

A 51

Bloqueo incorrecto de la rueda (sólo con sistema de bloqueo rueda automático).

Repetir la operación de bloqueo.

A 52

se inició el procedimiento para el desmontaje/montaje del cubo sistema de bloqueo automático de rueda.

A Stp

Parada de la rueda durante la fase de lanzamiento.

A Cr

Lanzamiento realizado con la protección levantada. Bajar la protección para efectuar el lanzamiento.

Mensajes de error – E –

E 1

Ausencia de calibrado de la sensibilidad. Efectuar el calibrado de la sensibilidad.

E 2

Condición de error en la calibrado de la sensi-

bilidad. Repetir el calibrado de la sensibilidad prestando atención al primer lanzamiento, que se debe realizar con la rueda como los lanzamientos sucesivos.

Además, prestar atención a NO golpear la máquina durante las fases de calibrado.

E 3 I/E 2/3

Condición de error al término del calibrado de la sensibilidad. Repetir el calibrado; si el mensaje permanece, realizar los siguientes controles:

- Procedimiento de calibrado correcto de la sensibilidad;
 - Fijación y posición correctas del peso de calibrado;
 - Integridad mecánica y geométrica del peso de calibrado;
 - Geometría de la rueda utilizada.
- a) Condición de error en la calibración del sensor ultrasónico. Efectuar el calibrado del sensor ultrasónico.
- b) sensor ultrasónico ausente. Visualisation of this error can be disabled by performing the following procedure:
- Seleccionar el icono Calibrado sensor ultrasóni-



co de la anchura y presionar el mando del Kis o la tecla **ENTER**.

E 6

Condición de error en la ejecución del programa de optimización.

Repetir el procedimiento desde el inicio.

E 12

Palpador externo no presente o bien averiado.

Es posible inhabilitar la visualización del error efectuando las siguientes operaciones:

- Seleccionar el icono Calibrado sensor ultrasó-



nicode la anchura y presionar el mando del Kis o la tecla **ENTER**.

E 27

Tiempo de frenada excesivo. Si el problema persiste solicitar la actuación del servicio de asistencia técnica.

E 28

Error de cómputo del codificador.

En caso de repetición frecuente del error, solicitar la actuación del servicio de asistencia técnica.

E 30

Avería en el dispositivo de lanzamiento. Apagar la máquina y solicitar la actuación del servicio de asistencia técnica.

E 32

La equilibradora ha sufrido algún golpe durante la fase de lectura. Repetir el lanzamiento.

E 50

Avería en el sistema de bloqueo automático de rueda.

Reiniciar la equilibradora.

Si el error se repite solicitar asistencia.

E F0

Error en la lectura de la muesca de 0.

CCC CCC

Valores de desequilibrio superiores a 999 gramos.

EFICACIA DE LOS ACCESORIOS DE EQUILIBRADO

El control de los accesorios de equilibrado permite asegurarse de que el desgaste no ha alterado excesivamente las tolerancias mecánicas de las bridas, conos, etc.

Si se desmonta una rueda perfectamente equilibrada y vuelve a montarse en una posición diferente, no puede presentar un desequilibrio superior a 10 gramos.

En el caso de que se encuentre una diferencia superior, habrá que controlar detenidamente los accesorios y sustituir las piezas que no resulten en condiciones perfectas, debido a abolladuras, desgaste, desequilibrio de las bridas, etc.

En cualquier caso, hay que tener en cuenta que, en el caso de usos como el de centrado del cono, no se pueden obtener resultados de equilibrado satisfactorios si el orificio central de la rueda está deformado y no en el centro; en este caso se obtendrá un resultado mejor centrando la rueda mediante los agujeros de fijación.

Téngase en cuenta que todo error de centrado que se cometa al volver a montar la rueda en el vehículo podrá eliminarse únicamente con un equilibrado hecho con la rueda montada, mediante una equilibradora de acabado, a utilizar junto con la equilibradora de banco.

AVERIGUACIÓN DE AVERÍAS

A continuación se enumeran los inconvenientes posibles que el usuario puede solucionar por sí mismo, si la causa es una de las que se indican aquí. En los demás casos, en cambio, será necesario

solicitar la intervención del servicio de asistencia técnica.

La máquina no se enciende (el monitor permanece apagado)

No hay tensión en la toma.

- Comprobar que haya tensión de red;
- comprobar la eficacia de la instalación eléctrica del taller.

La clavija de la máquina resulta defectuosa.

- Comprobar la eficacia del enchufe y, de ser preciso, sustituirlo.

Uno de los fusibles FU1-FU2 del panel eléctrico posterior está quemado.

- Sustituir el fusible quemado.

El monitor no ha sido encendido (solo después de la instalación).

- Encender el monitor presionando el botón situado en la parte anterior del propio monitor.

El conector de alimentación del monitor (situado en la parte posterior del monitor) no está correctamente introducido.

- Comprobar que el conector haya sido introducido correctamente.

Los valores del diámetro y de la longitud detectados con los palpadores automáticos no corresponden a los valores nominales de la llantas

El palpador interno no ha sido ubicado correctamente durante la medición.

- Llevar el palpador interno a la posición indicada en el manual y seguir las instrucciones del apartado INGRESO DATOS RUEDA.

El palpador externo no ha sido calibrado.

- Efectuar el procedimiento de calibrado del palpador. Ver las advertencias al final del apartado CALIBRACIÓN DEL SENSOR ULTRASÓNICO DE ANCHURA.

El medidor automático interno no funciona

El palpador interno no estaba en reposo durante el encendido (ventana de Warning en la pantalla) y se presionó el mando del kis o ENTER, deshabilitando la gestión de los palpadores automáticos.

- Volver a poner los palpadores en la posición correcta.

Pulsando START la rueda no se mueve (la máquina no arranca)

La protección de la rueda está levantada (aparece el mensaje "A Cr").

- Bajar la protección.

La equilibradora da valores de desequilibrio no repetitivos

La máquina ha recibido un golpe durante el lanzamiento.

- Repetir el lanzamiento, cuidando no forzar impropriadamente durante la adquisición de los datos.

La máquina no está colocada de forma estable en el suelo.

- Comprobar la estabilidad del apoyo.
- La rueda no está bloqueada correctamente.
- Apretar adecuadamente la abrazadera de apriete.

Hacen falta muchos lanzamientos para equilibrar la rueda

La máquina ha recibido un golpe durante el lanzamiento.

- Repetir el lanzamiento, cuidando no forzar impropriadamente durante la adquisición de los datos.

La máquina no está colocada de forma estable en el suelo.

- Comprobar la estabilidad del apoyo.

La rueda no está bloqueada correctamente.

- Apretar adecuadamente la abrazadera de apriete;
- comprobar que los accesorios usados para el centrado sean apropiados y originales.

La máquina no está calibrada correctamente.

- Efectuar el procedimiento de calibrado de la sensibilidad.

Los datos geométricos incorporados no son correctos.

- Comprobar que los datos incorporados correspondan a las dimensiones de la rueda y, de ser preciso, corregirlos;
- Efectuar el procedimiento de calibrado del sensor ultrasonico.

MANTENIMIENTO



ATENCIÓN

La sociedad el fabricante rehusa toda responsabilidad por inconvenientes que deriven del uso de piezas de recambio o accesorios no originales.



ATENCIÓN

Antes de efectuar cualquier operación de reglaje o mantenimiento, cortar la alimentación eléctrica

de la máquina y cerciórese de que todas las partes móviles estén bloqueadas.

No quitar ni modificar ningún componente de esta máquina (salvo para operaciones de asistencia).



ADVERTENCIA

Mantener siempre limpia la zona de trabajo.

No utilizar nunca aire comprimido ni/o chorros de agua para limpiar la máquina.

En las operaciones de limpieza tratar de limitar lo más posible que se forme o levante polvo en el ambiente.

Mantener limpios el árbol de la equilibradora, la abrazadera de apriete, los conos y las bridas de centrado. Para las operaciones de limpieza utilizar solamente un pincel previamente sumergido en solvente compatible con el medio ambiente.

Manipular con cuidado los conos y las bridas, para evitar que puedan caerse accidentalmente y dañarse, lo cual comprometería la precisión del centrado. Después de haberlos usado, guardar los conos y las bridas en un lugar protegido contra el polvo y la suciedad en general.

Si se desea limpiar el panel de visualización, utilizar alcohol etílico.

Aplicar el procedimiento de calibrado por lo menos cada seis meses.

INFORMACIÓN SOBRE EL DESGUACE

En el caso de que deba desguazar la máquina, quitar antes todas las partes eléctricas, electrónicas, plásticas y ferrosas.

Luego proceder a la eliminación diversificada, conforme a lo dispuesto por las leyes vigentes.

INFORMACIÓN AMBIENTAL

El siguiente procedimiento de eliminación tiene que ser aplicado exclusivamente a las máquinas con etiqueta datos máquina que trae el símbolo

del bidón tachado



Este producto puede contener sustancias que pueden ser dañinas para el entorno y para la salud humana si no es eliminado adecuadamente.

Le entregamos por tanto la siguiente información para evitar el vertido de estas sustancias y para

mejorar el uso de los recursos naturales.

Los equipos eléctricos y electrónicos no deben ser eliminados a través de los normales desechos urbanos, tienen que ser enviados a una recogida selectiva para su correcto tratamiento.

El símbolo del bidón tachado, colocado sobre el producto y en esta página, recuerda la necesidad de eliminar adecuadamente el producto al final de su vida.

De esta manera es posible evitar que un trato no específico de las sustancias contenidas en estos productos, o un empleo inapropiado de los mismos pueda llevar a consecuencias dañinas para el entorno y para la salud humana. Se contribuye además a la recuperación, reciclaje y reutilización de muchos de los materiales contenidos en estos productos.

Con tal objetivo los fabricantes y distribuidores de los equipos eléctricos y electrónicos organizan adecuados sistemas de recogida y desguace de estos productos.

Al final de la vida del producto contactar con su distribuidor para obtener información acerca de las modalidades de recogida.

En el momento de la adquisición de un nuevo producto su distribuidor le informará también de la posibilidad de devolver gratuitamente otro instrumento con vida finalizada a condición que sea de tipo equivalente y haya desarrollado las mismas funciones del producto adquirido.

La eliminación del producto de un modo diferente al descrito anteriormente, será punible de las sanciones previstas por la normativa nacional vigente en el país donde el producto sea eliminado.

Le recomendamos también de adoptar otras medidas favorables al entorno: reciclar el embalaje interior y exterior con el cual el producto es suministrado y eliminar de manera adecuada las baterías usadas (sólo si están contenidas en el producto).

Con su ayuda se puede reducir la cantidad de recursos naturales empleados en la fabricación de equipos eléctricos y electrónicos, minimizar el empleo de los vertederos para la eliminación de los productos y mejorar la calidad de la vida, evitando que sustancias potencialmente peligrosas sean vertidas en el entorno.

MEDIOS CONTRA INCENDIOS A UTILIZAR

Para escoger el extintor más indicado consultar la tabla siguiente:

Materiales secos

| | |
|---------|-----|
| Hídrico | SÍ |
| Espuma | SÍ |
| Polvo | SÍ* |
| CO2 | SI* |

Líquidos inflamables

| | |
|---------|----|
| Hídrico | NO |
| Espuma | SÍ |
| Polvo | SÍ |
| CO2 | SÍ |

Equipos eléctricos

| | |
|---------|----|
| Hídrico | NO |
| Espuma | NO |
| Polvo | SÍ |
| CO2 | SÍ |

SI* * Utilizable ante la ausencia de medios más apropiados o por causa de un incendio de pequeña entidad.



ATENCIÓN

Las indicaciones de esta tabla son de carácter general y están destinadas a servir como mera orientación para los usuarios. Respecto a las posibilidades de uso de cada uno de los extintores indicados, consúltese el fabricante respectivo.

GLOSARIO

A continuación se da una breve descripción de algunos términos técnicos utilizados en el presente manual.

AUTOCALIBRADO

Procedimiento que, a partir de condiciones operativas dadas, calcula los coeficientes de corrección oportunos. Permite mejorar la precisión de la máquina al corregir, dentro de ciertos límites, los posibles errores de cálculo introducidos por la variación de sus características con el transcurso del tiempo.

AWC

Acronimo de Auto Width Calculation

AWD

Acronimo de Auto Width Device

CALIBRADO

Véase **AUTOCALIBRADO**

CENTRADO

Operación de posicionamiento de la rueda en el eje de la equilibradora, con el objeto de que el eje del eje coincida con el eje de rotación de la rueda.

CICLO DE EQUILBRADO

Secuencia de operaciones realizadas por el usuario y por la máquina desde el momento en que empieza el lanzamiento hasta cuando, tras haberse calculado los valores de desequilibrio, se frena la rueda.

CONO

Elemento de forma cónica con agujero central que, insertado en el eje de la equilibradora, sirve para centrar en éste las ruedas con agujero central de diámetro comprendido entre un valor máximo y uno mínimo.

EQUILBRADO DINÁMICO

Operación de compensación de los desequilibrios, que consiste en aplicar dos pesos en los dos flancos de la rueda.

EQUILBRADO ESTÁTICO

Operación de compensación únicamente de la componente estática del desequilibrio, que consiste en aplicar un solo peso, por lo general en el centro del canal de la llanta. La aproximación será mayor cuanto menor sea la anchura de la rueda.

BRIDA (de la equilibradora)

Disco en forma de corona circular, en el cual se apoya el disco de la rueda montada en la equilibradora. También sirve para mantener la rueda perfectamente perpendicular a su eje de rotación.

BRIDA (accesorio de centrado)

Dispositivo para sostener y centrar la rueda. También sirve para mantener la rueda perfectamente perpendicular a su eje de rotación.

Se monta en el árbol de la equilibradora.

FSP

Acronimo de **Fast Selection Program**

ABRAZADERA

Dispositivo de bloqueo de las ruedas de la equilibradora, dotado de unos elementos que se enganchan al cubo roscado y pernos laterales para el apriete.

MANGUITO DE BLOQUEO

Dispositivo para bloquear las ruedas en la equilibradora, utilizado sólo para las versiones con sistema de bloqueo ELS.

ICONO

Representación, en pantalla, de una tecla que lleva la representación gráfica de un mando.

LANZAMIENTO

Fase de trabajo que comprende las operaciones de puesta en rotación y de rotación de la rueda.

CUBO ROSCADO

Parte roscada del eje, en la cual se engancha la abrazadera para bloquear las ruedas. Se entrega desmontado.

OPT

Abreviación del término inglés Optimization (Optimización).

CALIBRADOR (Brazo medidor)

Elemento mecánico móvil que, cuando se lleva a tocar la llanta en una posición preestablecida, permite medir los datos geométricos: distancia, diámetro. La medición de estos datos puede hacerse de forma automática, si el palpador está dotado de los necesarios transductores de medición.

RPA

Acronimo de Búsqueda Automática de la Posición.

SENSOR ULTRASÓNICO

Componente electrónico que, junto con la información recogida por el medidor interno, permite la medición de la anchura de la rueda. Dicha medición se realiza a través de la transmisión y la recepción de trenes de ondas ultrasónicas.

DESEQUILIBRIO

Distribución no uniforme de la masa de la rueda, que genera fuerzas centrífugas durante la rotación.

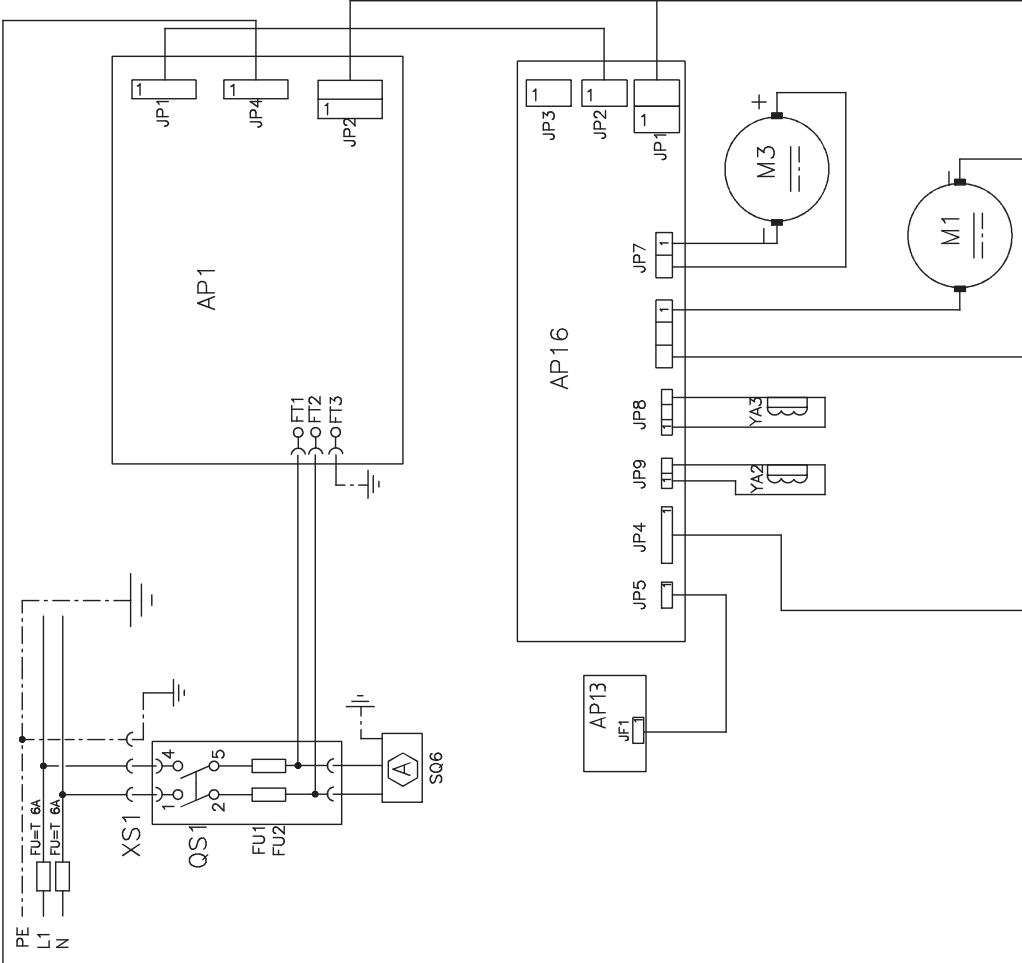
PALPADOR

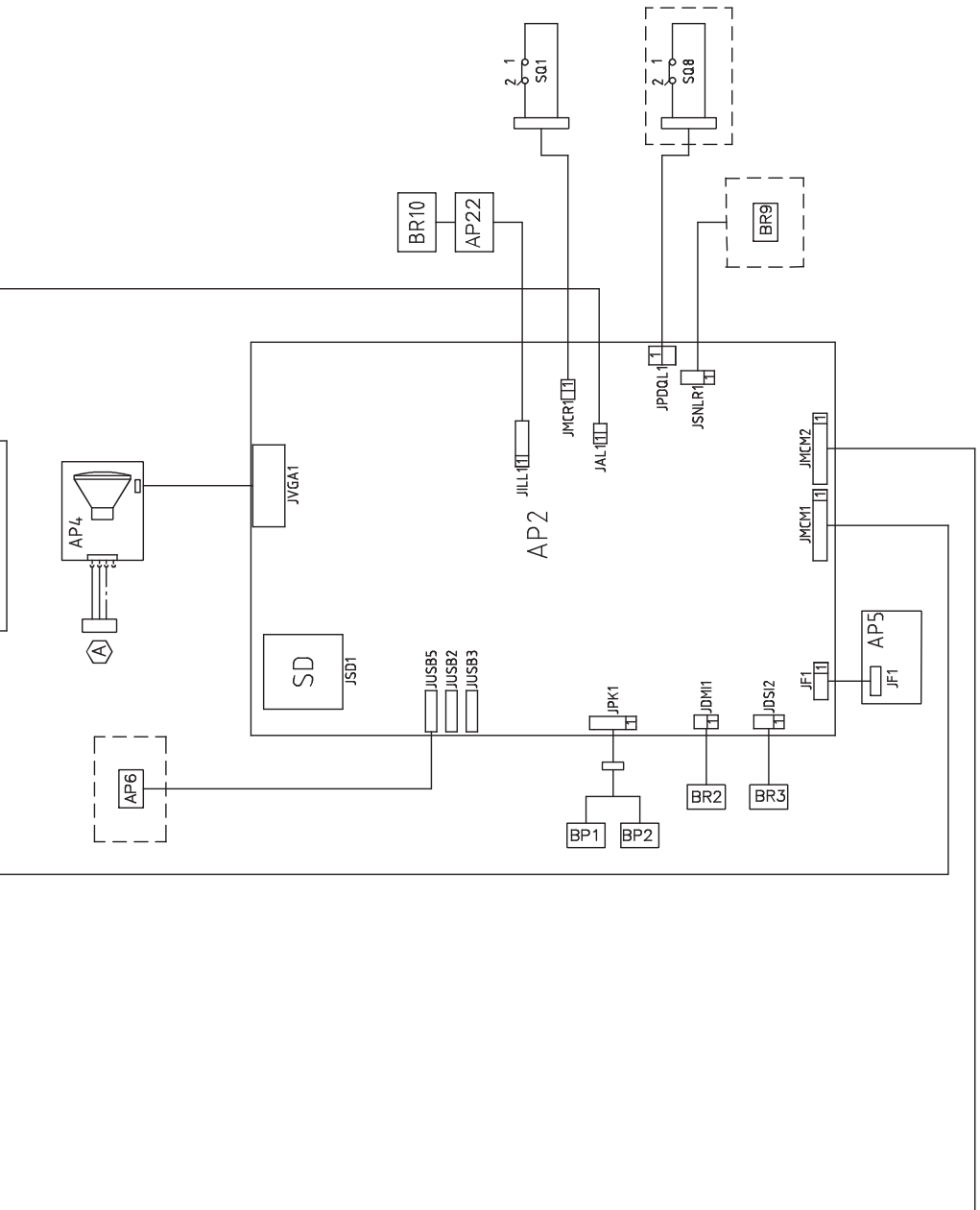
Véase **CALIBRADOR**.

ESQUEMA GENERAL DE LA INSTALACIÓN ELÉCTRICA

Código 4-109526

| | |
|-------------|---|
| AP1 | Tarjeta alimentador |
| AP2 | Tarjeta principal |
| AP3 | Teclado |
| AP4 | Monitor |
| AP5 | Tarjeta localización |
| AP13 | Tarjeta codificador |
| AP16 | Tarjeta MCM |
| AP22 | Tarjeta iluminador |
| BP1 | Pick-up interno |
| BP2 | Pick-up externo |
| BR2 | Sensor medición diámetro |
| BR3 | Sensor medición de distancia |
| BR9 | Sensor Sonar distancia exterior |
| BR10 | Sensor láser |
| FU.. | Fusible |
| M1 | Motor de lanzamiento |
| M3 | Motor del sistema de bloqueo automático de rueda |
| QS1 | Interruptor general |
| SD | Secure Digital |
| SQ1 | Microinterruptor cárter protección |
| SQ8 | Microinterruptor del sistema de bloqueo automático de rueda |
| XS1 | Clavija de alimentación |
| YA2 | Bobina freno / separación motor |
| YA3 | Embrague |





CE conformity declaration

We, CORGHI SPA, Strada Statale 468 n° 9, Correggio (RE), ITALY, do hereby declare that the product

EM9580 wheel balancer

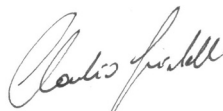
to which this statement refers and for which we have prepared and hold the relative technical booklet, complies with the following standards and/or regulatory documents:

- EN ISO 12100
- EN 60204-1

with reference to the specifications of the directives:

- 2006/42/CE
- 2006/95/CE
- 2004/108/CE

Correggio, 06/13



.....
CORGHI S.p.A.
Product Development Direction
Ing. Claudio Spiritelli

IMPORTANT: This declaration shall no longer apply if changes are made to the product with respect to its conformation at the time of sale or if changes are made to the components without the prior authorization of the manufacturer, or in the case of non-compliance with the information contained in the user manual.

The model for this declaration complies with what is set forth in EN ISO/IEC 17050-1 and EN ISO/IEC 17050-2

Déclaration CE de conformité

Nous, CORGHI SPA, Strada Statale 468, n° 9, Correggio (RE) ITALY, déclarons que le matériel

équilibruse EM8580

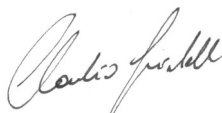
sur laquelle porte la présente déclaration et dont le livret technique, que nous détenons, a été exécuté par nos soins, est conforme aux normes et/ou aux documents légaux suivants :

- EN ISO 12100
- EN 60204-1

Sur la base de ce qui est prévu par les directives :

- 2006/42/CE
- 2006/95/CE
- 2004/108/CE

Correggio, 06/13



.....
CORGHI S.p.A.
Direction Développement de Produit
Ing. Claudio Spiritelli

IMPORTANT: Cette déclaration devient caduque en cas de modifications du produit par rapport à sa conformation d'origine ou de modifications non autorisées par le fabricant, ainsi qu'en cas de non-observance des instructions contenues dans cette notice technique.

Cette déclaration est conforme au modèle prévu par les normes EN ISO/IEC 17050-1 et EN ISO/IEC 17050-2.

CE-Konformitätserklärung

CORGHI SPA, Strada Statale 468, Nr. 9, Correggio (RE), ITALIEN, erklärt hiermit, dass das Produkt

Auswuchtmaschine EM9580

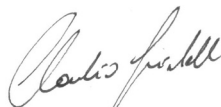
worauf sich die vorliegende Erklärung bezieht und dessen technische Akte diese Firma entwickelt hat und innehält, den Anforderungen folgender Normen und/oder normativer Dokumente entspricht:

- EN ISO 12100
- EN 60204-1

auf Grundlage der Vorgaben durch die Richtlinien:

- 2006/42/CE
- 2006/95/CE
- 2004/108/CE

Correggio, 06/13



.....
CORGHI S.p.A.
Leitung Produktentwicklung
Ing. Claudio Spiritelli

WICHTIG: Die vorliegende Konformitätserklärung verliert ihre Gültigkeit, wenn die Beschaffenheit, in der das Produkt verkauft wurde, geändert wird oder nicht zuvor vom Hersteller genehmigte Umrüstungen an seinen Komponenten durchgeführt werden sowie im Falle einer Nichtbeachtung der im Betriebshandbuch enthaltenen Anweisungen.

Das Modell dieser Erklärung entspricht den Vorgaben von EN ISO/IEC 17050-1 und EN ISO/IEC 17050-2.

Declaración CE de conformidad

La mercantil CORGHI SpA, abajo firmante con sede en Strada Statale 468 n° 9, Correggio (RE), ITALIA, declara que el producto

equilibradora EM9580

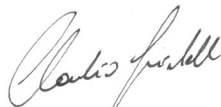
a la cual se refiere la presente declaración y de la cual se ha realizado y se conserva el manual técnico correspondiente, se halla en conformidad con las siguientes normas y/o documentos normativos:

- EN ISO 12100
- EN 60204-1

en conformidad con lo establecido por las Directivas:

- 2006/42/CE
- 2006/95/CE
- 2004/108/CE

Correggio, 06/13



.....
CORGHI S.p.A.
Dirección Desarrollo De Productos
Ing. Claudio Spiritelli

IMPORTANTE: la presente declaración pierde su validez en caso de modificaciones del producto respecto a la configuración con la que se vende o de modificaciones en sus componentes no autorizadas previamente por el fabricante, así como en el caso de incumplir las indicaciones contenidas en el manual de uso.

El modelo de la presente declaración es conforme a lo contemplado en la EN ISO/IEC 17050-1 y la EN ISO/IEC 17050-2.

Dichiarazione CE di conformità

Noi CORGHI SPA, Strada Statale 468 n°9, Correggio (RE), ITALY, dichiariamo che il prodotto

equilibratrice EM9580


al quale questa dichiarazione si riferisce e di cui abbiamo costituito e deteniamo il relativo fascicolo tecnico è conforme alle seguenti norme e/o documenti normativi:

- EN ISO 12100
- EN 60204-1

in base a quanto previsto dalle direttive:

- 2006/42/CE
- 2006/95/CE
- 2004/108/CE

Correggio, 06/13



.....
CORGHI S.p.A.
Direzione Sviluppo Prodotto
Ing. Claudio Spiritelli

IMPORTANTE: La presente dichiarazione perde di efficacia nel caso di modifiche del prodotto rispetto alla conformazione in cui è venduto o di modifiche ai suoi componenti non previamente autorizzate dal costruttore, come pure per il caso di inosservanza delle indicazioni contenute nel manuale d'uso.

Il modello della presente dichiarazione è conforme a quanto previsto nella EN ISO/IEC 17050-1 e EN ISO/IEC 17050-2.



CORGHI S.p.A. - Strada Statale 468 n.9
42015 CORREGGIO - R.E. - ITALY
Tel. ++39 0522 639.111 - Fax ++39 0522 639.150
www.corgi.com - info@corgi.com