

# ET66



➤ Bedienblende mit doppeltem Display

## ➤➤➤ Allgemeine Beschreibung

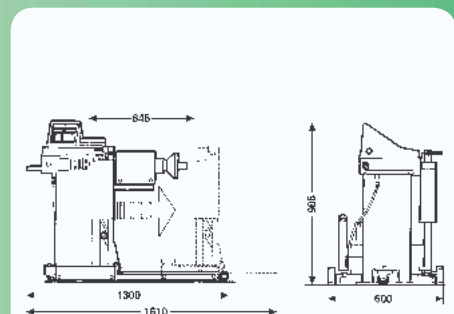
Auswuchtmaschine mit Display für LKW-Räder mit **geringen Abmessungen und großer Präzision**; die ET66 ist für die bessere Beweglichkeit und Transportfähigkeit auf Rädern montiert und ist **besonders für den Außendienst** auf ausgestatteten

Fahrzeugen geeignet. Die ET66 besitzt eine Bedienblende mit doppeltem Display, das für eine intuitive Bedienung aller verfügbaren Funktionen entwickelt wurde und verfügt über einen integrierten Radheber für das Anheben von Rädern bis zu 150kg

sowie über eine reichhaltige Auswahl an Auswuchtprogrammen. Als Version mit Vorrichtung für manuellen oder motorgetriebenen Messlauf erhältlich, funktioniert auch mit 12 V - Batterie.

|                                           | ET 66 M       | ET 66 HS      |
|-------------------------------------------|---------------|---------------|
| Auswuchtdrehzahl PKW-Räder                | 120 U/min     | 120 U/min     |
| Auswuchtdrehzahl LKW-Räder                | 80 U/min      | 80 U/min      |
| Höchstwert der berechneten Unwucht        | 1990 g        | 1999 g        |
| Auflösung (PKW / LKW)                     | 1 g / 10 g    | 1 g / 10 g    |
| Durchschnittliche Messlaufzeit PKW-Räder  | 8 s           | -             |
| Durchschnittliche Messlaufzeit LKW-Räder  | 18 s          | -             |
| Wellendurchmesser                         | 46 mm         | 46 mm         |
| Einstellbare Felgenbreite PKW-Räder       | 1,5" ÷ 16"    | 1,5" ÷ 16"    |
| Einstellbare Felgenbreite LKW-Räder       | 4" ÷ 20"      | 4" ÷ 20"      |
| Einstellbarer Felgendurchmesser PKW-Räder | 8" ÷ 20"      | 8" ÷ 20"      |
| Einstellbarer Felgendurchmesser LKW-Räder | 12" ÷ 28"     | 12" ÷ 28"     |
| Maximalabstand Rad/Maschine               | 400 mm        | 400 mm        |
| Maximaler Raddurchmesser                  | 1320 mm       | 1320 mm       |
| Maximales Radgewicht                      | 150 kg        | 150 kg        |
| Stromversorgung                           | 115/230 V 1ph | 115/230 V 1ph |
| Gesamt-Stromaufnahme                      | 160 W         | 10 W          |
| Maschinengewicht                          | 146 kg        | 133 kg        |

## Technische Daten



## »»» Haupteigenschaften

- Mikroprozessorgesteuerte elektronische Auswuchtmaschine für demontierte Räder von LKW's, Autobussen, PKW's und Nutzfahrzeugen
- **Geringe Auswuchtdrehzahl** (80 U/min für LKW-Räder und 120 U/min für PKW-Räder) für kürzere Messlaufzeiten, verminderte Gefahren durch drehende Elemente und zum Einsparen von Energie
- **Integrierter pneumatischer Kraftheber** für Räder mit einem Gewicht bis zu 150 kg
- Manuelle Bremse zum Blockieren der Radträgerwelle
- Auswuchtgewichtdeckel mit Schalen für die Aufnahme aller Typen von Gewichten und des meistgebrauchten Zubehörs
- Erfassung der Unwuchtwerte bei **veränderlicher Geschwindigkeit**
- Messlauf mit Motor (Version "Motor") oder manuell (Version "Hand Spin")
- Digitale Leuchtanzeige mit doppeltem Display
- Einfach und intuitiv zu bedienende Tastatur für die Eingabe der Daten und die Programmwahl
- Datenverarbeitungseinheit mit 16-Bit-Mikroprozessor
- Auflösung von 1g (1/10oz) im PKW-Bereich und 10g (0,5oz) im LKW-Bereich
- Anzeige der Unwuchtwerte in Gramm oder Unzen
- Verfügbare Auswuchtarten:
  - Standard beidseitiges dynamisches Auswuchten von Felgen
  - Alu für Leichtmetallfelgen
  - Statik auf nur einer Ebene
- Dienstprogramme:
  - Kalibrierung
  - Diagnose
- Optionales Set zur Stromversorgung über externe 12 V - Batterie (nur für die Version "Hand Spin" erhältlich)



➤ Version mit manuellem Messlauf (Hand Spin)



➤ Integrierter pneumatischer Kraftheber für Räder mit einem Gewicht bis zu 150 kg