



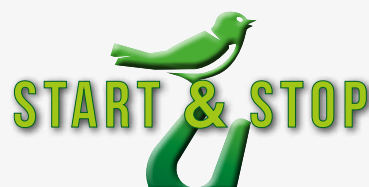
CORGHI

HD 1400 E

Evolution

**Robuste et fiable comme l'exige la tradition CORGHI.
Irremplaçable pour les professionnels du secteur.**

**Robust und zuverlässig wie es die CORGHI Tradition verlangt.
Unverzichtbar für die Spezialisten der Branche.**



Version radio - Funkversion



MONTE-DÉMONTE PNEUS SEMI-AUTOMATIQUE UNIVERSEL

L'essence de la solidité et de la fiabilité sans compromis.
Il est en mesure d'opérer **sur n'importe quel type de roue.**
Il peut gérer une **largeur de roue de 1 470 mm maximum**
et un **poids maximal de roue de 1 900 kg.**

UNIVERSELLE HALBAUTOMATISCHE REIFENMONTIERMASCHINE

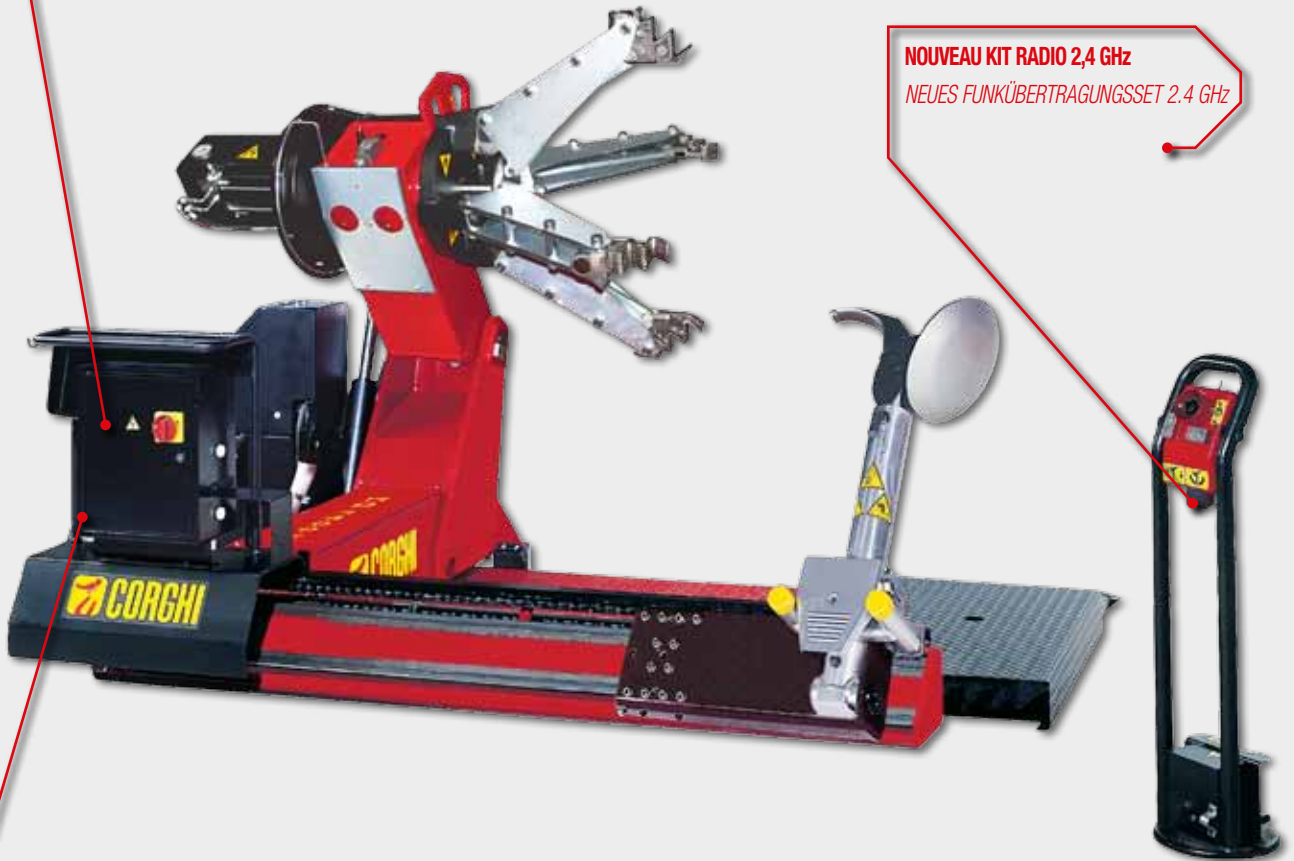
Kompromisslose Robustheit und Zuverlässigkeit.
Für jeden Radtyp geeignet.
Ausgelegt für eine **Radbreite bis zu 1470 mm**
und ein **maximales Radgewicht von 1900kg.**

Le **fonctionnement** du HD1400E est **électrohydraulique**. La force hydraulique offre des performances de haut niveau. L'unité hydraulique est située sur la machine afin d'en réduire le gabarit.

Die HD1400E **wird elektrohydraulisch betrieben**. Die Kraft der Hydraulik bietet eine Performance auf höchstem Niveau. Die Hydraulikeinheit ist direkt an der Maschine montiert, um Platz zu sparen.

NOUVEAU KIT RADIO 2,4 GHz
NEUES FUNKÜBERTRAGUNGSSET 2.4 GHz

Version radio - Funkversion



Le HD1400 dispose de la fonction **START & STOP**, qui assure une **économie d'énergie importante** pendant les périodes d'inactivité de la machine.

Die HD1400 ist mit der **START & STOP**-Funktion ausgestattet, die eine beachtliche **Energieeinsparung** in den Zeiten bewirkt, in denen die Maschine nicht arbeitet.

START & STOP



Corghi, créateur et leader mondial des monte-démonte pneus, garantit avec le HD1400E, des niveaux de **performances, fiabilité et sécurité** jamais atteints auparavant. **Il est dédié à tous les spécialistes du secteur** qui cherchent des appareils pour un usage intensif. Le HD1400E est un monte-démonte pneus **semi-automatique**, parfait pour monter et démonter tous les types de roues, des poids lourds, des engins agricoles et de terrassement en passant par les engins de déforestation.

Corghi, Erfinder und weltweit führender Hersteller von Reifenmontiermaschinen bietet mit dem Modell HD1400E **eine Maschine mit einer Leistungsstärke, Zuverlässigkeit und Sicherheit** auf einem nie zuvor erreichten Niveau. **Für alle Spezialisten der Branche**, die Geräte für den intensiven Einsatz suchen, ist diese die ideale Maschine.

Die HD1400E ist eine **halbautomatische** Reifenmontiermaschine für die Demontage und Montage von Reifen jeder Art, vom LKW über Landmaschinen, bis zu Abholzungs- und Erdbewegungsmaschinen.

NOUVEAU KIT RADIO 2,4 GHz

NEUES FUNKÜBERTRAGUNGSSET 2.4 GHz

Une autre nouveauté du **HD1400E Evolution**, est l'introduction du révolutionnaire **KIT RADIO 2,4 GHz**. Corghi fait appel aux technologies avant-gardistes en matière de communication à distance afin d'obtenir un **niveau de qualité et de sécurité toujours meilleur**. Le kit radio doit être posé sur le pupitre de commande, qui est depuis toujours ergonomique et fonctionnel.

*Eine weitere große Neuheit der **HD1400E Evolution** ist die Einführung des top aktuellen Zubehörs **FUNKÜBERTRAGUNGSSET 2.4 GHz**. Corghi verwendet modernste Funkübertragungstechnik, um ein immer höheres **Qualitäts- und Sicherheitsniveau zu gewährleisten**. Das Funkübertragungsset wird auf der Steuerkonsole installiert. Diese ist wie immer äußerst ergonomisch und funktionell.*



POIDS MAXIMUM DE LA ROUE :

1 900 KG

RADGEWICHT BIS ZU 1900 KG

La recherche continue de Corghi a abouti à l'utilisation des matériaux les plus modernes afin de relever le seuil de poids maximal de la roue jusqu'à 1 900 kg.



1900 kg

Dank der kontinuierlichen technologischen Entwicklung konnte Corghi die modernsten Materialien nutzen, um das maximale Radgewicht auf bis zu 1900 kg zu erhöhen.

NOUVEAU AUTOCENTREUR 58" - NEUE SELBSTZENTRIERENDES SPANNVORRICHTUNG 58"

Le nouveau autocentreur, en plus de pouvoir **bloquer des roues jusqu'à 58"**, est désormais **plus long de 120 mm**. Cette amélioration répond aux exigences des pneus modernes, qui sont toujours plus larges.

Sans rallonges, l'autocentreur est en mesure de bloquer des roues sans bride centrale jusqu'à 38", et avec les rallonges, jusqu'à 58".

*Die neue selbstzentrierende **Spannvorrichtung** kann nicht nur **Räder bis zu 58"** festspannen, ihre große Neuheit besteht darin, dass sie **um 120 mm länger** ist.*

Damit entspricht sie den Anforderungen modernster Reifen, die immer breiter werden. Ohne Verlängerungen kann die Spannvorrichtung Räder ohne mittleren Flansch bis zu 38", mit den Verlängerungen bis zu 58" festspannen.



phase de
détalonnage
du pneu

Abdrückphase



phase de
démontage du
pneu

Demontagephase



DÉTALONNEUR - ABRÜCKER

Le porte-outil dispose d'un **disque détalonneur monté sur des douilles auto-lubrifiées**, qui assure longévité et glissement. La forme particulière du disque et son inclinaison ont été spécialement étudiées pour assurer une **pénétration optimale entre le bord de la jante et le talon du pneu**. De plus, le profil externe évite d'endommager le flanc du pneu.

*Der Werkzeugsupport verfügt über eine **auf selbstschmierenden Buchsen gelagerte Abdrückscheibe**, die den Leichtlauf und folglich eine lange Lebensdauer garantieren. Die besondere Form der Scheibe und ihre neue geneigte Arbeitsstellung gewährleisten die **optimale Eindringung zwischen Felgenhorn und Reifenwulst**. Außerdem verhindert das Außenprofil Beschädigungen und ein Verkanten an den Reifenflanken.*

DONNÉES TECHNIQUES - TECHNISCHE DATEN

Largeur max. roue	Max. Radbreite	1470 mm
Diamètre max. roue	Max. Raddurchmesser	2500 mm
Capacité de l'étai	Arbeitsbereich des Spanntisches	14" ÷ 58"
Ø min. trou central roue	Mind. Ø Radnabenöffnung	110 mm
Moteur unité hydraulique	Motor Hydraulikaggregat	3ph - 4,8 kW
Motoréducteur à 2 vitesses	Getriebemotor mit zwei Geschwindigkeiten	3ph - 1.5 / 2.2 kW
Couple max.	Max. geliefertes Drehmoment	5000 Nm
Force du détalonneur	Abdrückkraft	30000 N
Poids levable roue	Anhebbares Radgewicht	1900 kg
Portée vérin levée roue	Kapazität Hubzylinder Rad	2500 kg
Voltage	Spannung	400/230 V - 3 ph - 50/60 Hz
Poids machine	Maschinengewicht	1160 kg

ÉQUIPEMENT DE SÉRIE / AUSSTATTUNG



ACCESSOIRES CONSEILLÉS EMPFOHLENES ZUBEHÖR

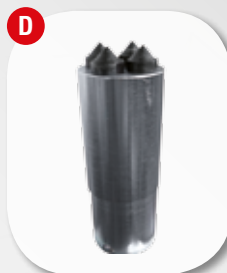
A 8-12120005 / 8-12120006 (120 V input)

Kit commandes à distance
Funkübertragungsset



B Adaptateur de blocage des jantes en alliage Adapter zum Einspannen von Leichtmetallfelgen

8-12100007 Ø 161 mm 8-12300001 Ø 220 mm
8-12100005 Ø 164 mm 8-12100009 Ø 221 mm
8-12100006 Ø 176 mm 8-12100010 Ø 281 mm
8-12100008 Ø 202 mm



C 801227195

Pince pour jantes en alliage
Felgenzange für Leichtmetallfelgen

D 8-12100171

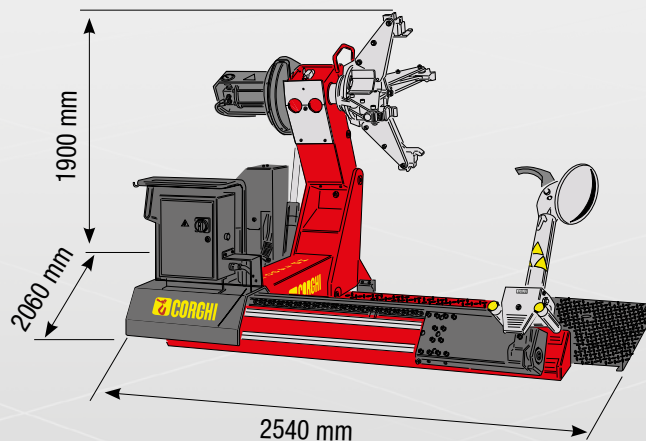
P4P Rallonges à 4 pointes pour jantes avec tringle
P4P Verlängerungen mit 4 Spitzen für Felgen mit Sprengring

E 0-12100701

DV120 - presse-talon pneumatique
DV120 - Pneumatischer Wulstniederhalter

F 8-12100175

Jeu de protecteurs pour jantes en aluminium
Satz Schutzabdeckungen für Aluminiumfelgen



Pour de plus amples informations, consultez le catalogue complet des accessoires.
Für weitere Informationen schlagen Sie bitte im Gesamtkatalog des Zubehörs nach.



NEXION SPA - ITALY - Società unipersonale soggetta a direzione e coordinamento di Minio srl - A sole shareholder Minio company

www.corghi.com - info@corghi.com

