

**HELPER HTB21 a richiesta
(code 8-11900261)**

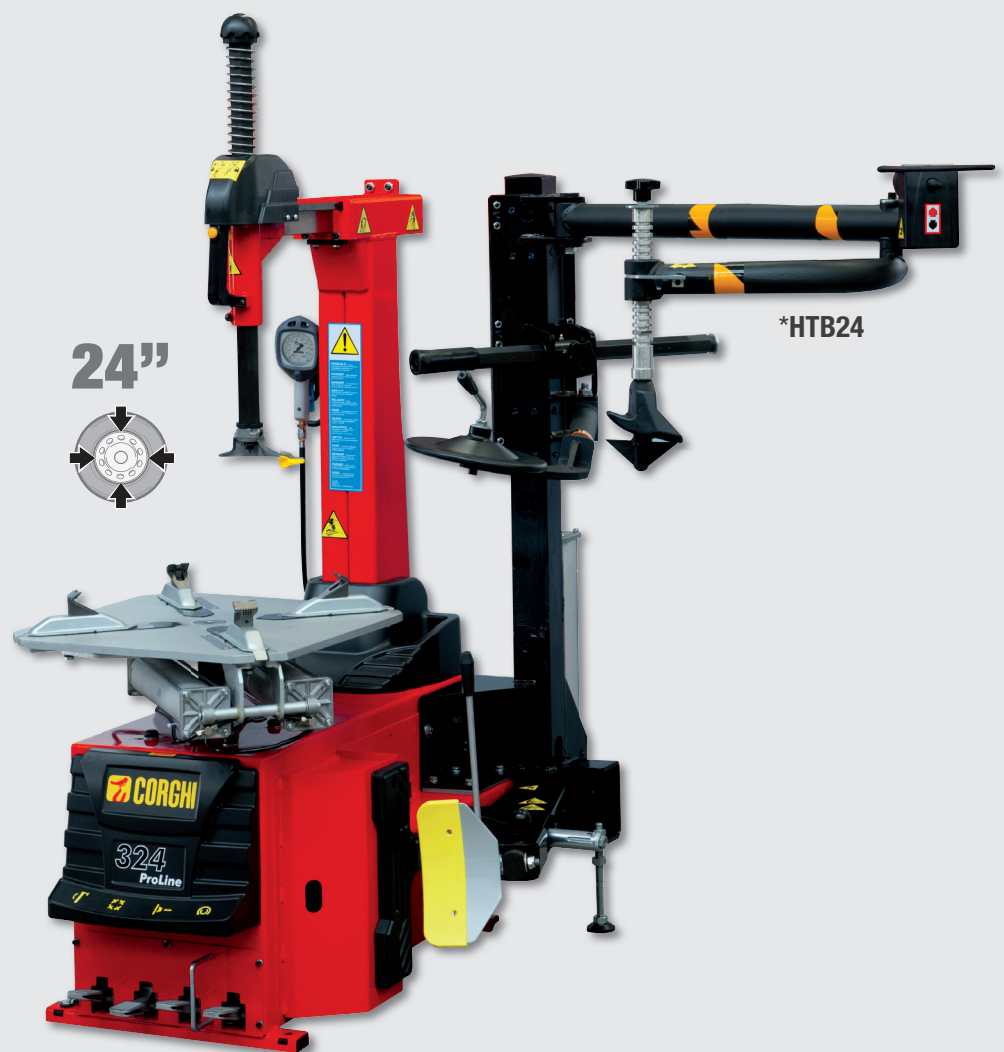
Dispositivo multifunzionale universale per agevolare montaggio e smontaggio pneumatico

**HELPER HTB21 optional
(code 8-11900261)**

Universal multifunctional device for facilitating tyre mounting and demounting

**HELPER HTB21 auf Anfrage
(Artikelnummer 8-11900261)**

Universelle Mehrzweckvorrichtung zur Erleichterung der Reifenmontage- und demontage



*HTB24 helper a richiesta - helper optional - Helper auf Anfrage code 8-11900260

Smontagomme automatico per autovetture, trasporto leggero, motoveicoli e scooter 

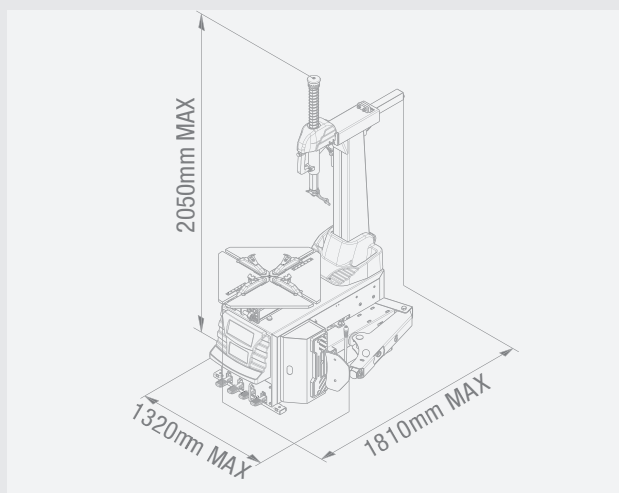
Automatic tyre changer for cars, lightweight transport vehicles and motor vehicles 

Automatische Reifenmontiermaschine für PKWs, Kleintransporter, Motorräder und Motorroller 

DATI TECNICI - TECHNICAL DATA - TECHNISCHE DATEN

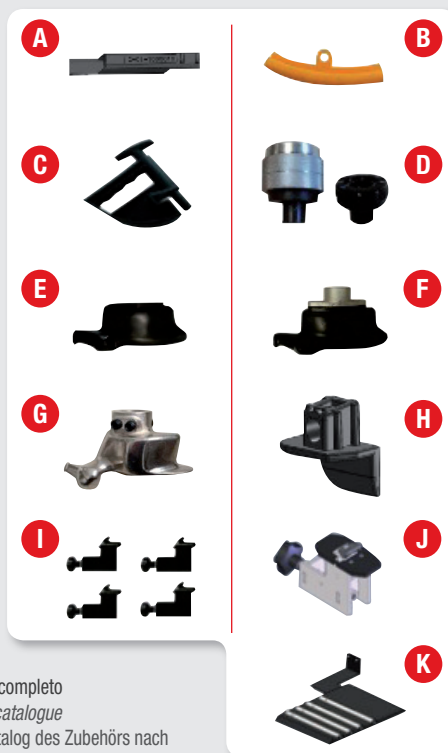
Presca esterna	<i>Outside Clamp</i>	Spannbereich außen	11" - 24"
Presca interna	<i>Inside Clamp</i>	Spannbereich innen	13" - 26"
Diametro max. ruota	<i>Max. wheel diameter</i>	Maximaler Raddurchmesser	1100 mm
Larghezza pneumatico	<i>Tire Width</i>	Reifenbreite	3" - 14"
Apertura stallonatore	<i>Bead-breaker opening</i>	Abdrückvorrichtung Öffnung	380 mm
Potenza stallonatura	<i>Bead-breaking power</i>	Abdrückkraft	2800 N
Pressione di esercizio aria	<i>Working air Pressure</i>	Arbeitsluftdruck	8 - 10 bar
Potenza motore (motore a due velocità con comando a pedale)	<i>Motor Power (pedal control two speed motor)</i>	Motorleistung (Pedalsteuerung Motor mit zwei Drehgeschwindigkeiten)	0,85 kW - 1.1 kW
Velocità rotazione mandrino	<i>Chuck rotation speed</i>	Spannfutter Rotationsgeschwindigkeit	7 rpm - 2V 6.5 -13 rpm
Rumorosità durante il funzionamento	<i>Noise level running</i>	Laufender Geräuschpegel	<70 dB
Peso netto macchina	<i>Nett Weight machine</i>	Nettogewicht Maschine	255 kg
Peso lordo macchina	<i>Gross Weight machine</i>	Bruttogewicht Maschine	295 kg
Dimensione max imballo (LxPxH) per contenitore da 40"	<i>Max Dimension Imballage (LxPxH) for 40" container</i>	Max. Abmessungen Verpackung (LxBxH) Für 40" Behälter	1150x920x1000 mm 46

DOTAZIONE - EQUIPMENT - AUSSTATTUNG



ACCESSORI CONSIGLIATI - RECOMMENDED ACCESSORIES - EMPFOHLENES ZUBEHÖR

- A C-01-1000012**
- Copertura leva da 20" (regolabile)
- Lever cover 20" (adjustable)
- Montageeisen Abdeckung 20" (einstellbar)
- B CT-S-0200002**
- Copertura di protezione bordo cerchio
- Rim edge protection cover
- Kunststoffschutz Felgenreand
- C CT-S-0200000**
- Pinza premitallone in plastica
- Plastic bead pressing clamp
- PVC wulsthalteklamme
- D CT-S-0110000**
- Attrezzo per cambio rapido testina di smontaggio
- Demount head quick change tool
- Schnellverschluss Demontagekopf
- E CT-S-0310002**
- Testina di smontaggio in plastica (per modelli a ribaltamento) - Plastic demount head (for tilt back model use) - Kunststoff-Montagekopf (nur für Modelle mit kippbarer Montagesäule)
- F CT-S-0310000**
- Gruppo testina di smontaggio in plastica (per modelli a ribaltamento) - Plastic demount head assy (for tilt back model use) - Schnellverschluss Kunststoff-Montagekopf (nur für Modelle mit kippbarer Montagesäule)
- G C-21-8000100**
- Testina di smontaggio motocicletta
- Motorcycle demount head
- Motorrad-Montagekopf
- H C-21-8000001**
- Protettore testina di smontaggio piccola per motocicletta
- Motorcycle small demount head protector
- Kunststoffschutz klein für Motorrad-Montagekopf
- I C-M-0300000**
- Adattatore motocicletta (stile rullo manuale), per uso con sistema a griffe interno regolabile - Motorcycle adaptor (hand roller style), for inner adjustable jaws system use - Spannadapter innen, für kleine Räder
- J C-M-0200000**
- Adattatore motocicletta (stile rullo manuale), per uso con sistema a griffe interno regolabile - Motorcycle adaptor (hand roller style), for inner adjustable jaws system use - Spannadapter innen, für mittelgroße Räder
- K CT-S-0600000**
- Basamento rotazione supporto ruota*
- Wheel support rotation base*
- Platte zum Rollen der Räder an der Abdrückschaufel*
*ancora non disponibile - not yet available - noch nicht verfügbar



Per maggiori informazioni consultare il catalogo accessori completo
For further information, consult the complete accessories catalogue
Für weitere Informationen schlagen Sie bitte im Gesamtkatalog des Zubehörs nach



NEXION SPA - ITALY - Società unipersonale soggetta a direzione e coordinamento di Minio srl - A sole shareholder Minio company
www.corghi.com - info@corghi.com

