



CE*

ProLine 650

Cod. 4-900295E - 01/2018

Italiano	Manuale d'uso	3
English	Operator's manual	43
Français	Manuel d'utilisation	81
Deutsch	Betriebsanleitung	121
Español	Manual de uso	161
Português	Manual de uso	201

LINGUA ORIGINALE

I diritti di traduzione, di memorizzazione elettronica, di riproduzione e di adattamento totale o parziale con qualsiasi mezzo (compresi microfilm e copie fotostatiche) sono riservati.

Le informazioni contenute in questo manuale sono soggette a variazioni senza preavviso.

I * **IMPORTANTE: La dichiarazione CE di conformità decade nel caso in cui la macchina non venga utilizzata unicamente con accessori originali e/o nel caso in cui la macchina non sia dotata dei dispositivi di protezione appositamente previsti (es. protezione ruota) e/o comunque in osservanza delle indicazioni contenute nel Manuale d'uso.**

TRANSLATION OF ORIGINAL INSTRUCTIONS (ITALIAN)

All rights reserved. No part of this publication may be translated, stored in an electronic retrieval system, reproduced, or partially or totally adapted by any means (including microfilm and photostats) without prior permission.

UK The information contained herein may be subject to modifications without prior notice.

* **IMPORTANT: The EC Conformity Declaration is cancelled if the machine is not used exclusively with original accessories and/or if the machine has not been fitted with the specific protective devices provided (e.g. wheel guard) and/or in observance of the instructions contained in the user's manual.**

TRADUCTION DES INSTRUCTIONS ORIGINAUX (ITALIEN)

Les droits de traduction, de mémorisation électronique, de reproduction et d'adaptation complète ou partielle par tout type de moyen (y compris microfilms et copies photostatiques) sont réservés. Les informations fournies dans ce manuel peuvent être modifiées à tout moment et sans préavis.

F * **IMPORTANT: La déclaration EC de conformité est considérée comme nulle et non avenue dans le cas où l'appareil n'est pas utilisé avec des accessoires d'origine ou si la machine n'est pas équipée des dispositifs de protection prévus (ex. protège-roue) et/ou, de toute façon, conformément aux indications contenues dans le manuel d'utilisation.**

ÜBERSETZUNG DER ORIGINALBETRIEBSANLEITUNG (ITALIAN)

Alle Rechte der Übersetzung, der Speicherung, Reproduktion sowie der gesamten oder teilweisen Anpassung durch ein beliebiges Mittel (einschließlich Mikrofilm und Fotokopien) sind vorbehalten. Die in diesem Handbuch enthaltenen Informationen können ohne Vorbescheid geändert werden.

D * **WICHTIG: Die EC-Konformitätserklärung verliert ihre Gültigkeit, falls die Maschine nicht ausschließlich mit Originalzubehör und/oder falls die Maschine nicht ueber die eigens vorgesehenen Schutzvorrichtungen verfügt (z.B. Radschutz) und/oder unter Mißachtung der in der Betriebsanleitung aufgeführten Anweisungen verwendet wird.**

Reservados los derechos de traducción, grabación electrónica, reproducción y adaptación total o parcial con cualquier medio (incluidos microfilmes y copias fotostáticas). Las informaciones contenidas en el presente manual pueden sufrir variaciones sin aviso previo.

E * **IMPORTANTE: La declaración EC de conformidad caduca en el supuesto que la máquina no sea exclusivamente utilizada con accesorios originales y/o en el caso de que la máquina no esté dotada de los dispositivos de protección oportunamente previstos (por ej. protección de la rueda) y/o en cualquier caso en cumplimiento de las indicaciones contenidas en el manual de uso.**

Os direitos de tradução, armazenamento eletrônico, reprodução e de adaptação total ou parcial, por qualquer meio (incluindo microfilmes e fotocópias) são reservados.

Por As informações contidas neste documento estão sujeitas a alterações sem aviso prévio.

* **IMPORTANTE: Esta declaração perde a sua validade no caso das modificações ao produto que alteram sua conformação original como vendida, ou os seus componentes feitos sem autorização prévia do fabricante. O mesmo se as indicações contidas no manual de uso não foram seguidos.**

Elaborazione grafica e impaginazione

Ufficio Pubblicazioni Tecniche

SOMMARIO

INTRODUZIONE	4
TRASPORTO, IMMAGAZZINAMENTO E MOVIMENTAZIONE	5
INSTALLAZIONE	6
ALLACCIAMENTO ELETTRICO	9
ALLACCIAMENTO PNEUMATICO	10
NORME DI SICUREZZA	10
CARATTERISTICHE GENERALI	11
DATI TECNICI	12
DOTAZIONE	14
ACCESSORI A RICHIESTA	14
CONDIZIONI D'USO GENERALE	14
ACCENSIONE	15
INSERIMENTO AUTOMATICO DATI RUOTE (VERSIONE CON TASTATORE AUTOMATICO SENZA TASTATORE ESTERNO)	15
INSERIMENTO DATI RUOTA PER EQUILIBRATRICI VERSIONE CON TASTATORE AUTOMATICO CON TASTATORE DELLA LARGHEZZA (SE PRESENTE)	16
INSERIMENTO MANUALE DATI RUOTE (VERSIONE CON TASTATORE MANUALE)	17
VISUALIZZAZIONE SQUILIBRI IN GRAMMI / ONCE	18
ARROTONDAMENTO	19
LANCIO RUOTA (VERSIONE SENZA PROTEZIONE)	19
LANCIO RUOTA (VERSIONE CON PROTEZIONE)	19
PROGRAMMI DI EQUILIBRATURA	20
PROGRAMMA DI OTTIMIZZAZIONE OPT FLASH	29
PROGRAMMI DI CALIBRAZIONE	31
MESSAGGI DEI DISPLAY	33
EFFICIENZA ACCESSORI DI EQUILIBRATURA	35
RICERCA GUASTI	35
MANUTENZIONE	36
INFORMAZIONI SULLA DEMOLIZIONE	37
INFORMAZIONI AMBIENTALI	37
MEZZI ANTI-INCENDIO DA UTILIZZARE	38
GLOSSARIO	38
SCHEMA GENERALE IMPIANTO ELETTRICO	39

INTRODUZIONE

Scopo di questa pubblicazione è quello di fornire al proprietario e all'operatore istruzioni efficaci e sicure sull'uso e la manutenzione dell'equilibratrice.

Se tali istruzioni verranno attentamente seguite, la macchina Vi darà tutte le soddisfazioni di efficienza e durata che sono nella tradizione del costruttore, contribuendo a facilitare notevolmente il Vostro lavoro.

Si riportano di seguito le definizioni per l'identificazione dei livelli di pericolo, con le rispettive diciture di segnalazione utilizzate nel presente manuale:

PERICOLO

Pericoli immediati che provocano gravi lesioni o morte.

ATTENZIONE

Pericoli o procedimenti poco sicuri che possono provocare gravi lesioni o morte.

AVVERTENZA

Pericoli o procedimenti poco sicuri che possono provocare lesioni non gravi o danni a materiali.

Leggere attentamente queste istruzioni prima di mettere in funzione l'apparecchiatura. Conservare questo manuale, assieme a tutto il materiale illustrativo fornito assieme all'apparecchiatura, in una cartellina vicino alla macchina, per agevolarne la consultazione da parte degli operatori.

La documentazione tecnica fornita è parte integrante della macchina, pertanto in caso di vendita dell'apparecchiatura, tutta la documentazione dovrà esservi allegata.

Il manuale è da ritenersi valido esclusivamente per il modello e la matricola macchina rilevabili dalla targhetta applicata su di esso.



ATTENZIONE

Attenersi a quanto descritto in questo manuale: eventuali usi dell'apparecchiatura non espressamente descritti,

sono da ritenersi di totale responsabilità dell'operatore.

NOTA

Alcune illustrazioni contenute in questo libretto sono state ricavate da foto di prototipi: le macchine della produzione standard possono differire in alcuni particolari.

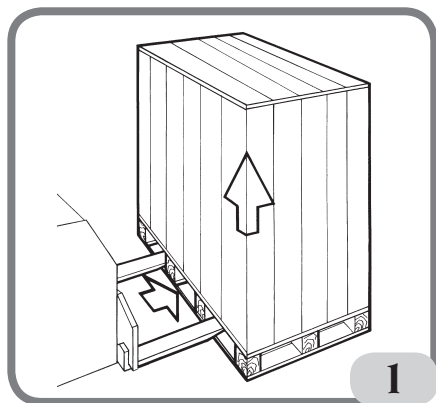
Queste istruzioni sono destinate a persone aventi un certo grado di conoscenze di meccanica. Si è quindi omesso di descrivere ogni singola operazione, quale il metodo per allentare o serrare i dispositivi di fissaggio. Evitare di eseguire operazioni che superino il proprio livello di capacità operativa, o di cui non si ha esperienza. Se occorre assistenza, contattare un centro di assistenza autorizzato.

TRASPORTO, IMMAGAZZINAMENTO E MOVIMENTAZIONE

L'imballo base dell'equilibratrice è costituito da 1 collo di legno contenente:

- l'equilibratrice (fig.7);
- il tastatore esterno (opzionale)
- la dotazione;
- la protezione della ruota e il relativo tubo di supporto (versione con protezione) (fig.4 e fig.5).

Prima dell'installazione l'equilibratrice deve essere trasportata nel suo imballo originale mantenendola nella posizione indicata sull'imballo. Il trasporto può essere effettuato appoggiando il collo su un carrello con ruote oppure infilando le forche di un muletto negli appositi scassi del pallet (fig. 1).



- Dimensioni imballo:

Lunghezza 575 mm

Profondità 920 mm

Altezza 1150 mm

Peso 110 kg

Peso imballo 30 kg

- La macchina deve essere immagazzinata

in un ambiente conforme ai seguenti requisiti:

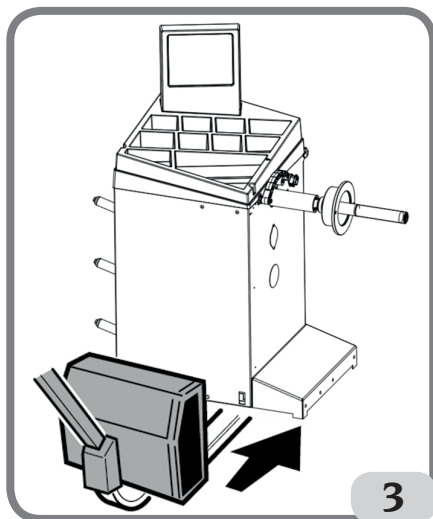
- umidità relativa da 20% a 95%;
- temperatura da -10° a +60°C.



AVVERTENZA

Per evitare danneggiamenti non sovrapporre più di due colli.

La movimentazione della macchina dopo l'installazione può essere effettuata infilando le forche di un muletto sotto la macchina in modo che il loro centro si trovi approssimativamente in corrispondenza della mezziera del cassone (fig. 3).



ATTENZIONE

Prima di ogni spostamento risulta necessario staccare il cavo di alimentazione dalla presa.



AVVERTENZA

Per qualsiasi spostamento della macchina non usare il perno porta ruota come punto di forza.

INSTALLAZIONE



ATTENZIONE

Eeguire con attenzione le operazioni di sbaliggio, montaggio, e installazione di seguito descritte.

L'inosservanza di tali raccomandazioni può provocare danneggiamenti alla macchina e pregiudicare la sicurezza dell'operatore. Togliere gli imballi originali dopo averli posizionati come indicato sugli imballi stessi e conservarli per eventuali trasporti futuri.



ATTENZIONE

Al momento della scelta del luogo d'installazione è necessario osservare le normative vigenti della sicurezza sul lavoro. In particolare la macchina deve essere installata e utilizzata esclusivamente in ambienti riparati e che non presentino rischi di gocciolamento sulla stessa.

IMPORTANTE: per un corretto e sicuro utilizzo dell'attrezzatura, raccomandiamo un valore di illuminazione dell'ambiente di almeno 300 lux.

Il pavimento deve essere in grado di reggere un carico pari alla somma del peso proprio dell'apparecchiatura e del carico massimo ammesso, tenendo conto della base di appoggio al pavimento e degli eventuali mezzi di fissaggio previsti.

Le condizioni ambientali di lavoro devono essere conformi ai seguenti requisiti:

- umidità relativa: 30%-80% (senza condensa);
- temperatura da 0° a +50°C.



AVVERTENZA

Per le caratteristiche tecniche, le avvertenze e la manutenzione, consultare i relativi manuali d'uso forniti con la documentazione della macchina.



ATTENZIONE

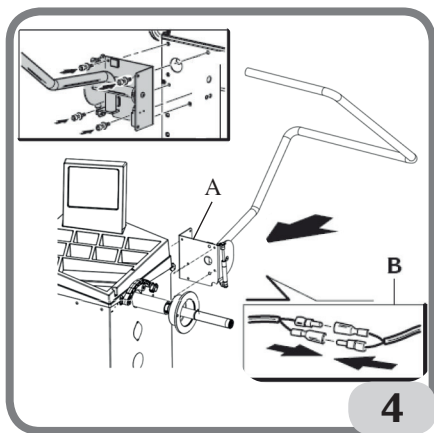
Non è ammesso l'uso della macchina in

atmosfera potenzialmente esplosiva.

La macchina viene fornita parzialmente smontata, si proceda al montaggio come di seguito descritto.

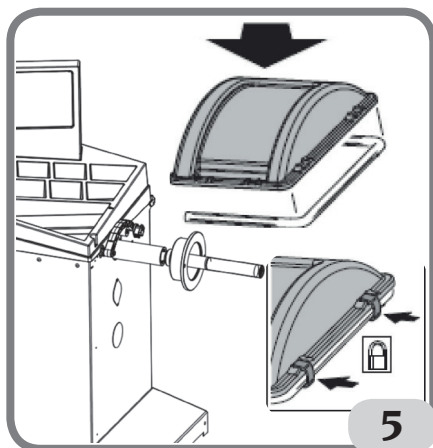
Montaggio protezione ruota con relativo supporto (versione con protezione) (fig. 4)

- Assemblare i due tubi utilizzando le due viti in dotazione.
- Fissare il supporto protezione alla staffa posta sulla parte posteriore dell'equilibratrice con le quattro viti in dotazione (A, fig. 4).
- Collegare il cavo del microinterruttore, presente nel supporto protezione, al cavo che fuoriesce da un foro praticato nella parte posteriore del cassone dell'equilibratrice (B, fig. 4);

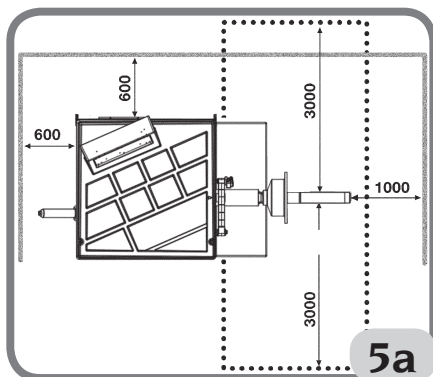


- posizionare la protezione in plastica sul tubo (fig. 5).
- fissarla al tubo montando nelle apposite sedi i 6 elementi di bloccaggio a scatto (fig. 5).

Dopo avere completato il montaggio della macchina posizionarla nel luogo prescelto accertandosi che gli spazi circostanti siano come minimo quelli indicati in fig. 5a.



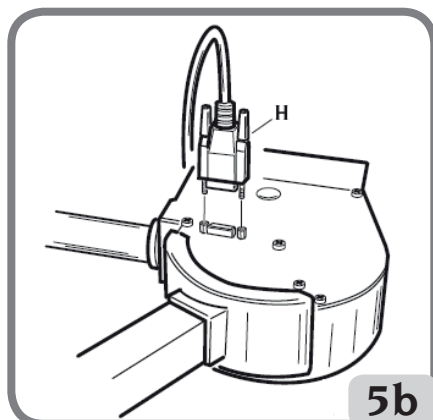
5



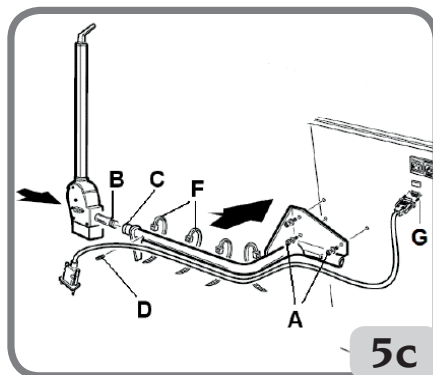
5a

Montaggio del tastatore esterno e relativo supporto (se presente)

- Fissare il supporto tastatore esterno al cassone dell'equilibratrice utilizzando le tre viti in dotazione (A, fig. 5c);
- Inserire il perno del tastatore esterno (B, fig. 5c) nella boccola del supporto tastatore (C, fig. 5c);
- Avvitare la vite (D, fig. 5c) avvicinandolo al perno del tastatore senza farlo toccare;
- Controllare che il tastatore esterno ruoti liberamente;
- Collegare uno dei connettori del cavo del tastatore alla presa posta sul corpo del tastatore stesso (H, fig. 5b);



5b



5c

- Fascettare il cavo al supporto tastatore (F, fig. 5c) facendo in modo che non risulti mai in tensione;
- Collegare il connettore del cavo del tastatore al pannello posteriore della macchina (G, fig. 5c).

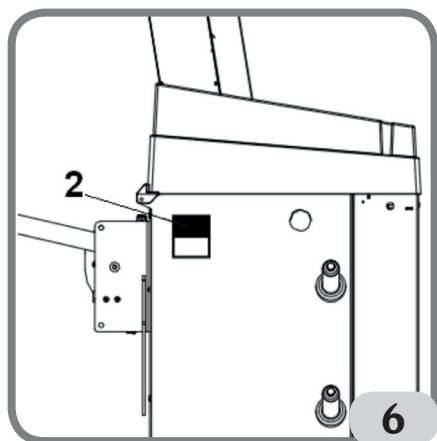
IMPORTANTE: al termine del montaggio del tastatore esterno eseguire la calibrazione del rilevatore come descritto nel paragrafo "Calibrazione tastatore larghezza".

Applicazione targhette adesive

Prima di applicare le targhette adesive assicuratevi che le superfici siano asciutte, pulite e libere da polvere.

Per l'applicazione della targhetta adesiva nome macchina sul cassone oppure sul

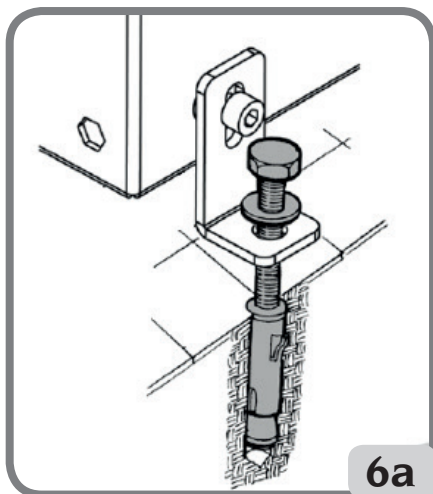
pannello di personalizzazione (a richiesta), fare riferimento alle istruzioni presenti all'interno del kit di personalizzazione. Applicare la targhetta dati macchina (2) nella posizione indicata in Fig. 6.



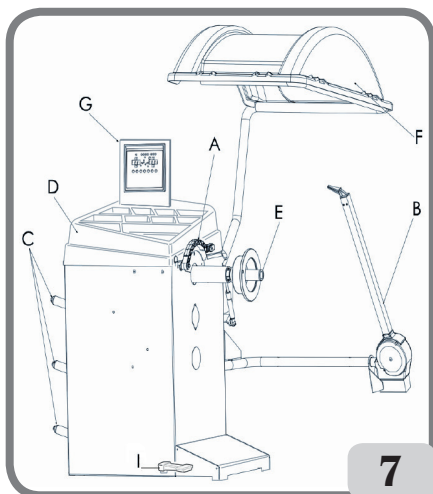
Fissaggio a terra della macchina (fig.6a)

Se si desidera fissare a terra la macchina, fare riferimento alle seguenti istruzioni:

- svitare le tre viti a testa esagonale M8x60 di fissaggio della macchina al pallet;
- rimuovere le rondelle in plastica presenti tra il cassone e le tre staffe a L: le medesime staffe servono per il fissaggio a terra della macchina;
- rimontare le staffe sulla macchina nelle posizioni originarie senza bloccare le viti;
- Posizionare la macchina al suolo nella posizione prescelta, accertandosi che gli spazi circostanti siano come minimo quelli indicati in fig.5a;
- Tracciare sul pavimento posizione per foratura;
- forare in posizione tracciata quindi inserire dei Fischer M8 nei fori eseguiti;
- Vincolare la macchina a terra fissando le staffe a L ai Fischer utilizzando le relative viti e rondelle (fig.6);
- Bloccare le tre viti di fissaggio al cassone.



Principali elementi di funzionamento (fig. 7)

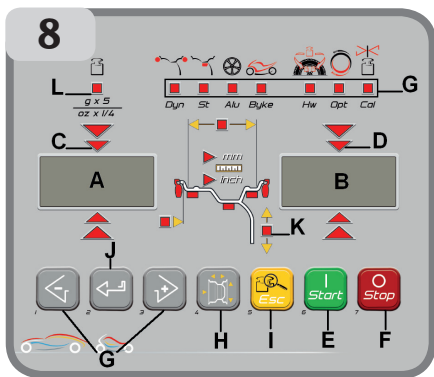


- (A) braccio di misura diametro e distanza
- (B) braccio automatico di misura larghezza
- (C) portaflange
- (D) coperchio portapesi
- (E) albero supporto ruota
- (F) protezione ruota (versione con protezione)

- (G) pannello visore
- (I) Freno di bloccaggio dell'albero porta ruota (a richiesta)

Pannello visore (fig. 8)

- A) display fianco interno (sinistro)
- B) display fianco esterno (destro)
- C) indicatore di posizione fianco interno
- D) indicatore di posizione fianco esterno
- E) tasto START
- F) tasto STOP
- G) tasti e indicatori luminosi per la selezione delle funzioni e dei programmi disponibili
- H) tasto per l'inserimento manuale dei dati geometrici della ruota
- I) tasto funzione
- J) tasto enter
- K) indicatori luminosi relativi all'impostazione dei dati geometrici della ruota
- L) indicatore luminoso relativo allo stato di visualizzazione degli squilibri



ALLACCIAMENTO ELETTRICO

A richiesta l'equilibratrice viene predisposta dal costruttore per funzionare col sistema di alimentazione disponibile nel luogo di installazione. I dati che identificano la predisposizione di ogni singola macchina vengono riportati sulla targhetta dati macchina e su

un apposito cartellino situato sul cavo rete.



ATTENZIONE

Le eventuali operazioni per l'allacciamento al quadro elettrico dell'officina devono essere effettuate esclusivamente da personale qualificato ai sensi delle normative di legge vigenti, a cura ed onere del cliente.

- Il dimensionamento dell'allacciamento elettrico va eseguito in base:
 - alla potenza elettrica assorbita dalla macchina, specificata nell'apposita targhetta dati macchina.
 - alla distanza tra la macchina operatrice ed il punto di allacciamento alla rete elettrica, in modo che la caduta di tensione a pieno carico risulti non superiore al 4% (10% in fase di avviamento) rispetto al valore nominale della tensione di targa.
- L'utilizzatore deve:
 - montare sul cavo di alimentazione una spina conforme alle normative vigenti;
 - collegare la macchina ad una propria connessione elettrica dotata di un apposito interruttore automatico differenziale con sensibilità 30mA;
 - montare dei fusibili di protezione della linea di alimentazione, dimensionati secondo le indicazioni riportate nello schema elettrico generale contenuto nel presente manuale;
 - predisporre l'impianto elettrico d'officina con un circuito di protezione di terra efficiente.
- Per evitare l'uso della macchina da parte di personale non autorizzato, si consiglia di disconnettere la spina di alimentazione quando rimane inutilizzata (spenta) per lunghi periodi.
- Nel caso in cui il collegamento alla linea elettrica di alimentazione avvenga direttamente tramite il quadro elettrico generale, senza l'uso di alcuna spina, è necessario predisporre un interruttore a chiave o comunque chiudibile tramite lucchetto, per limitare l'uso della macchina esclusivamente al personale addetto.



ATTENZIONE

Per il corretto funzionamento della macchina è indispensabile un buon collegamento di terra. **NON** collegare **MAI** il filo di messa a terra della macchina al tubo del gas, dell'acqua, al filo del telefono o ad altri oggetti non idonei.

ALLACCIAMENTO PNEUMATICO



AVVERTENZA

L'allacciamento pneumatico è previsto solo in presenza della ghiera pneumatica (accessorio a richiesta).



ATTENZIONE

Tutte le operazioni per l'allacciamento pneumatico della macchina devono essere eseguite unicamente da personale specializzato.

- L'allacciamento all'impianto pneumatico dell'officina deve garantire una pressione minima di 8 bar.
- Il raccordo di allacciamento dell'impianto pneumatico è di tipo universale e quindi non comporta l'uso di nessun innesto particolare o supplementare. Sul raccordo dentellato va fissato mediante la fascetta in dotazione alla macchina, un tubo in gomma per pressione, con diametro interno di 6 mm e diametro esterno di 14 mm.

NORME DI SICUREZZA



ATTENZIONE

L'inosservanza delle istruzioni e delle avvertenze di pericolo può provocare gravi lesioni agli operatori e ai presenti.

Non mettere in funzione la macchina prima di aver letto e compreso tutte le segnalazioni di pericolo/attenzione di questo manuale.

Per operare correttamente con questa macchina occorre essere un operatore qualificato e autorizzato in grado di capire le istruzioni scritte date dal produttore, essere addestrato e conoscere le regole di sicurezza. Un operatore non può ingerire droghe o alcool che potrebbero alterare le sue capacità.

È comunque indispensabile:

- sapere leggere e capire quanto descritto;
- conoscere le capacità e le caratteristiche di questa macchina;
- mantenere le persone non autorizzate lontano dalla zona di lavoro;
- accertarsi che l'installazione sia stata eseguita in conformità a tutte le normative e regolamentazioni vigenti in materia;
- accertarsi che tutti gli operatori siano adeguatamente addestrati, che sappiano utilizzare l'apparecchiatura in modo corretto e sicuro e che vi sia un'adeguata supervisione;
- non toccare linee e parti interne di motori o apparecchiature elettriche senza prima assicurarsi che sia stata tolta tensione;
- leggere con attenzione questo libretto e imparare ad usare la macchina correttamente e in sicurezza;
- tenere sempre disponibile in luogo facilmente accessibile questo manuale d'uso e non trascurare di consultarlo.



ATTENZIONE

Evitare di togliere o rendere illeggibili gli adesivi di PERICOLO, AVVERTENZA, ATTENZIONE o ISTRUZIONE. Sostituire qualsiasi adesivo che non sia più leggibile o sia venuto a mancare. Nel caso che uno o più adesivi si siano staccati o siano stati danneggiati è possibile reperirli presso il rivenditore del costruttore più vicino.

- Durante l'uso e le operazioni di manutenzione della macchina, osservare i regolamenti unificati di anti-infortunistica industriale per alte tensioni e per macchine

rotanti.

- Variazioni o modifiche non autorizzate alla macchina sollevano il costruttore da ogni responsabilità per qualsiasi danno o incidente da esso derivato. In particolare la manomissione o la rimozione dei dispositivi di sicurezza costituiscono una violazione alle normative della Sicurezza sul lavoro.



ATTENZIONE

Durante le operazioni di lavoro e manutenzione raccogliere i capelli lunghi e non indossare abiti ampi o svolazzanti, cravatte, collane, orologi da polso e tutti quegli oggetti che possono rimanere impigliati in parti in movimento.

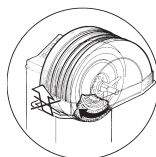
Legenda etichette di avvertenza e prescrizione



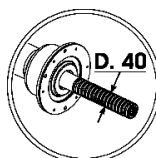
Non usare il perno porta ruota come punto di presa per il sollevamento della macchina.



Staccare la spina dalla presa di alimentazione prima di eseguire interventi di assistenza sulla macchina.



Non sollevare la protezione con ruota in movimento.



Utilizzare accessori centraggio con diametro foro 40 mm.

CARATTERISTICHE GENERALI

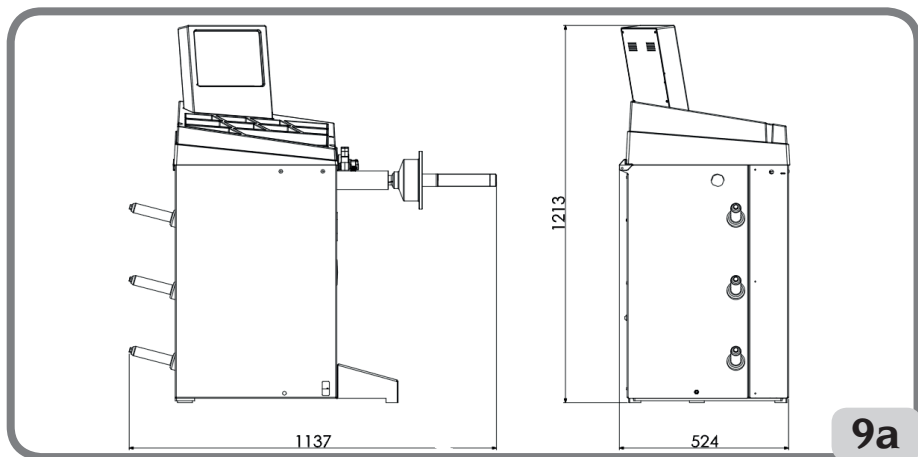
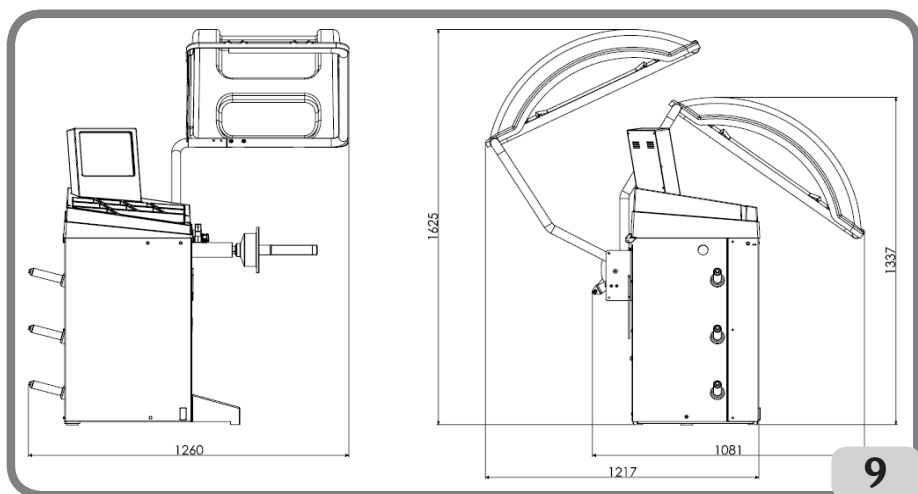
- Velocità variabile da 150 a 220 rpm
- Tastatore automatico per la misura della distanza, del diametro (versione con tastatore analogico)
- Tastatore automatico per la misura della larghezza (se presente).
- Freno automatico per l'arresto della ruota a fine lancio.
- Freno di bloccaggio dell'albero porta ruota (a richiesta)
- Pulsante di STOP per l'arresto immediato della macchina.
- Portaflange laterali.
- Coperchio con vaschette per l'alloggiamento di ogni tipo di pesi.
- Partenza automatica all'abbassamento del carter di protezione (versione con protezione).
- Visore digitale luminoso con doppio display e grafica 3D.
- Unità di elaborazione a microprocessore (32 bit).
- Risoluzione: 1 gr (1/10 oz).
- Ampia scelta di programmi per un uso semplice ed immediato della macchina.
- Visualizzazione dei valori di squilibrio in grammi od once.
- Impostazione arrotondamento visualizzazione squilibri.
- Modalità di equilibratura disponibili:
 - *Standard*: dinamica sui due fianchi del cerchio
 - *Alu / Alu P*: sette diverse possibilità per i cerchi in lega
 - *Din. Moto*: dinamica sui due fianchi per cerchi da moto
 - *Alu Moto*: dinamica sui due fianchi per cerchi da moto in lega
 - *Statica*: su un solo piano.
- Programma "**piani mobili**" (in Alu P) per l'uso di pesi multipli di cinque grammi, cioè disponibili senza necessità di tagli parziali.
- Programma "**peso nascosto**" (in Alu P)

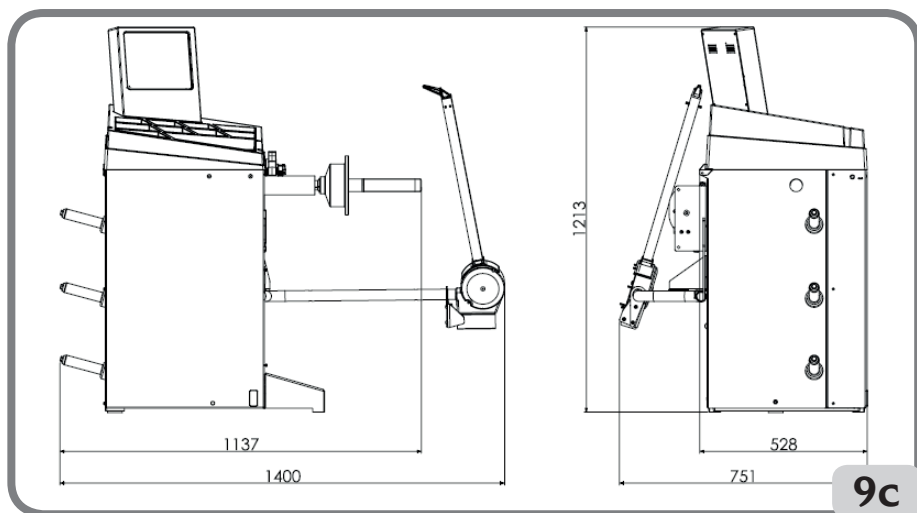
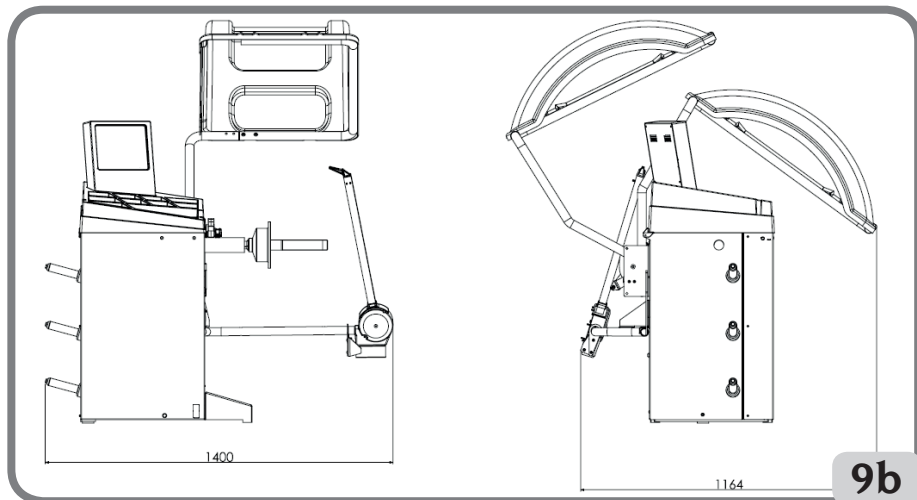
per suddividere il peso adesivo di equilibratura del fianco esterno in due pesi equivalenti collocati dietro le razze del cerchio.

- Programma **“divisione peso”** (programmi moto) per la divisione del peso in due equivalenti da porre ai lati della razza.
- Programma **“OPT flash”** per l’ottimizzazione rapida della silenziosità di marcia.
- Programmi di utilità generale:
 - Calibrazione
 - Servizio
 - Diagnostica.

DATI TECNICI

- Tensione d’alimentazione monofase
100/115 V \pm 10%, 200/230 V \pm 10%, 50/60 Hz
- Potenza nominale200 W
- Corrente nominale.....
.....1,8 A a 100/115V, 0,9 A a 200/230V
- Valore massimo di squilibrio calcolato
.....999 grammi
- Tempo medio di lancio (ruota 5”x14”) ...7 s
- Diametro albero.....40 mm
- Temperatura ambiente di lavoro.....
.....da 5° a 40°C
- Dimensioni macchina fig. 9/9a/9b/9c





I

- profondità con protezione chiusa senza tastatore automatico per la misura della larghezza 1081 mm
- profondità con protezione chiusa con tastatore automatico per la misura della larghezza 1164 mm
- profondità con protezione aperta 1217 mm
- larghezza con protezione senza tastatore automatico per la misura della larghezza.. 1260 mm
- larghezza con protezione con tastatore automatico per la misura della larghezza 1400 mm
- profondità senza protezione senza tastatore automatico per la misura della larghezza.. 524 mm
- profondità senza protezione con tastatore automatico per la misura della larghezza.. 751 mm
- larghezza senza protezione senza tastatore automatico per la misura della larghezza | 137 mm
- larghezza senza protezione con tastatore automatico per la misura della larghezza.... 1400 mm

- altezza con protezione chiusa.....1337 mm
- altezza con protezione aperta.....1625 mm
- altezza senza protezione.....1213 mm

Campo di lavoro

- larghezza cerchio impostabile
.....da 1,5" a 20"
- diametro cerchio misurabile con tastatore (versione con tastatore automatico)da 10" a 26"
- diametro cerchio impostabile
.....da 1" a 35"
- distanza massima ruota/macchina (versione con tastatore manuale)...250 mm
- distanza massima ruota/macchina (versione con tastatore automatico)
.....270 mm
- max larghezza ruota (con protezione).....
.....600 mm
- peso massimo ruota.....70 kg
- Peso macchina con protezione (senza accessori).....96 kg
- Peso macchina senza protezione (senza accessori)84 kg
- Livello di rumorosità in condizioni di esercizio.....< 70 dB(A)

DOTAZIONE

Vengono forniti in dotazione alla macchina i particolari sotto elencati.

- Calibro per rilevamento larghezza ruote
- Peso da 100 g
- Cavo di alimentazione
- Pinza montaggio smontaggio pesi
- Mozzo filettato
- Chiave esagonale CH 10
- cono piccolo
- cono medio
- cono grande
- protezione calotta piccola fissaggio ruota
- cappello distanziale
- calotta piccola fissaggio ruota
- ghiera rapida fissaggio ruota

ACCESSORI A RICHIESTA

Si faccia riferimento all'apposito catalogo accessori.

CONDIZIONI D'USO GENERALE

L'apparecchiatura é destinata ad un uso esclusivamente professionale.



ATTENZIONE

Sull'attrezzatura può operare un solo operatore alla volta.

Le equilibratrici descritte in questo manuale devono essere utilizzate **esclusivamente** per misurare gli squilibri, in quantità e posizione, di ruote di autovetture nei limiti indicati nel paragrafo dati tecnici. Le versioni con motore devono inoltre essere provviste dell'apposita protezione, dotata di dispositivo di sicurezza, che deve essere sempre abbassata durante il lancio.



ATTENZIONE

Ogni altro utilizzo diverso da quello descritto è da considerarsi improprio ed irragionevole.



AVVERTENZA

Non è consentita la messa in servizio della macchina senza l'attrezzatura per il bloccaggio della ruota.



ATTENZIONE

Non usare la macchina senza protezione e non manomettere il dispositivo di sicurezza.



AVVERTENZA

È vietato pulire o lavare con aria compressa o getti d'acqua le ruote montate

sulla macchina.



ATTENZIONE

Durante il lavoro è sconsigliato l'uso di attrezzature che non siano originali del costruttore.



ATTENZIONE

Imparate a conoscere la vostra macchina: conoscerne l'esatto funzionamento è la migliore garanzia di sicurezza e prestazioni.

Imparate la funzione e la disposizione di tutti i comandi.

Controllare accuratamente il corretto funzionamento di ciascun comando della macchina.

Per evitare incidenti e lesioni, l'apparecchiatura deve essere installata adeguatamente, azionata in modo corretto e sottoposta a periodica manutenzione.

ACCENSIONE

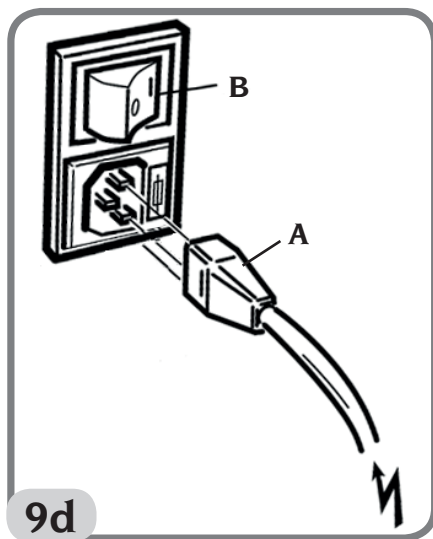
Collegare il cavo di alimentazione (A, fig. 9d), presente nella dotazione, dal pannello elettrico esterno, situato sul lato posteriore del cassone della equilibratrice, alla rete elettrica.

Accendere la macchina agendo sull'apposito interruttore situato sul lato posteriore del cassone (B, fig. 9d).

L'equilibratrice esegue un test di controllo (si accendono tutti i led luminosi) e, se non vengono rilevate anomalie, emette un segnale acustico e visualizza lo stato iniziale attivo e cioè:

- modalità di equilibratura attiva: dinamica (DYN);
- valori visualizzati: 000 000;
- visualizzazione grammi per 5 (o 1/4 di oncia)
- arrotondamento tastatori attivo (nella versione con tastatore automatico)

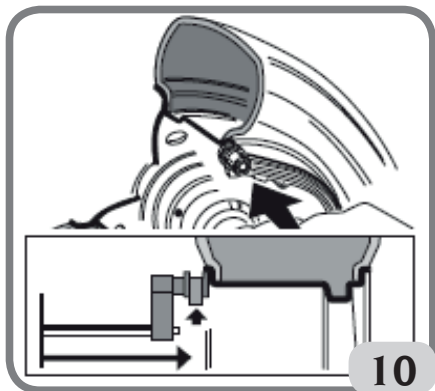
- valori geometrici preimpostati: larghezza = 5.5", diametro = 14", distanza = 150 mm. A questo punto risulta possibile impostare i dati della ruota da equilibrare oppure selezionare uno fra i programmi disponibili.



INSERIMENTO AUTOMATICO DATI RUOTE (VERSIONE CON TASTATORE AUTOMATICO, SENZA TASTATORE ESTERNO)

La macchina prevede l'inserimento automatico dei valori di diametro e della distanza e l'inserimento tramite tastiera della larghezza.

- Portare il braccio automatico di rilevamento (A, fig. 7) a contatto col fianco interno del cerchio come indicato in fig. 10.



Prestare la massima attenzione nel posizionare correttamente il braccio in modo da ottenere una lettura precisa dei dati.

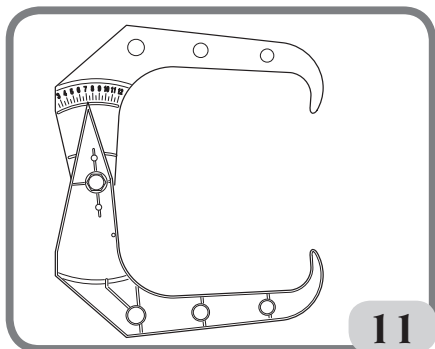
- Mantenere il braccio a contatto col cerchio fino a quando la macchina non ha acquisito i valori di diametro e distanza della ruota. I dati geometrici vengono visualizzati in sequenza:
 - d valore distanza;
 - di valore diametro.



Contemporaneamente alla visualizzazione di un dato geometrico viene acceso il led corrispondente sul pannello visore.

- Controllare i valori rilevati e quindi riportare il braccio in posizione di riposo. La macchina si predispone ora per il rilevamento della LARGHEZZA.

Se in fase di rilevamento è acquisito un valore errato, portare il braccio a riposo e poi ripetere l'operazione.


- Misurare la larghezza del cerchio utilizzando l'apposito rilevatore a compasso (fig. 11).




- Modificare il valore di larghezza visualizzato premendo i tasti   fino ad impostare il numero desiderato.

E' possibile impostare la LARGHEZZA in millimetri o convertire da pollici a millimetri valori già impostati premendo



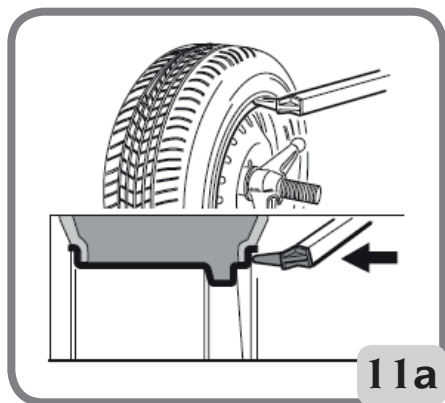
Mantenendo premuti i tasti 

 è possibile incrementare o decrementare in modo rapido i valori precedentemente impostati.

INSERIMENTO DATI RUOTA PER EQUILIBRATRICI VERSIONE CON TASTATORE AUTOMATICO CON TASTATORE DELLA LARGHEZZA (SE PRESENTE)

Per l'inserimento automatico di distanza, diametro e larghezza operare come segue:

- portare il braccio automatico di rilevamento interno (A, fig. 7) a contatto col fianco interno del cerchio come indicato in fig. 10 e contemporaneamente il braccio automatico di rilevamento esterno (B, fig. 7) a contatto del fianco esterno fig. 11a.



Prestare la massima attenzione nel posizionare correttamente il braccio in modo da ottenere una lettura precisa dei dati.

- Mantenere i bracci a contatto col cerchio fino a quando la macchina non ha acquisito i valori. I dati geometrici vengono visualizzati in sequenza:

- d valore distanza;
- di valore diametro;
- Lr valore larghezza.

Contemporaneamente alla visualizzazione di un dato geometrico viene acceso il led corrispondente sul pannello visore.

- Controllare i valori rilevati e quindi riportare i bracci in posizione di riposo;
 - se in fase di rilevamento viene acquisito un valore errato, portare i bracci a riposo e poi ripetere l'operazione.

È possibile eseguire le misure muovendo anche un solo braccio di misura per volta. In questa eventualità non occorre seguire nessun ordine prestabilito nell'utilizzo dei tastatori. Occorre comunque prestare molta attenzione ai dati misurati perché influenzati da quelli già presenti in memoria.

Dopo avere correttamente impostato le dimensioni geometriche e riposto i tastatori in posizione di riposo, sui display vengono visualizzati i valori di squilibrio ricalcolati in base alle nuove dimensioni.

IMPORTANTE


Si tenga presente che il diametro nominale della ruota (es. 14"), si riferisce ai piani di appoggio dei talloni del pneumatico, che sono ovviamente interni al cerchio. I dati rilevati fanno invece riferimento a piani esterni e risultano quindi inferiori ai nominali a causa dello spessore del cerchio. Il valore di correzione si riferisce pertanto ad uno spessore medio del cerchione. Ciò significa che su ruote aventi spessori diversi si possono presentare leggeri scostamenti (massimo 2 - 3 decimi di pollice) rispetto a quelli nominali. Ciò non costituisce un errore di precisione dei dispositivi di rilevamento, ma rispecchia la realtà.



In caso di mancato funzionamento del braccio automatico di rilevamento, è possibile inserire i dati geometrici manualmente seguendo la procedura riportata nel paragrafo "inserimento manuale dati ruota".

INSERIMENTO MANUALE DATI RUOTE (VERSIONE CON TASTATORE MANUALE)

In caso di mancato funzionamento del sistema automatico di rilevamento e nella versione con tastatore interno manuale, è possibile inserire tutti i dati geometrici con la tastiera:



- Premere il tasto .
- Misurare la larghezza del cerchio utilizzando l'apposito rilevatore a compasso (fig. 11).
- Modificare il valore di larghezza visua-


lizzato premendo i tasti   fino ad impostare il numero desiderato. E' possibile impostare la larghezza in millimetri o convertire da pollici a millimetri i valori già impostati premendo il tasto





- Mantenendo premuti i tasti 




è possibile incrementare o decrementare in modo rapido valori precedentemente impostati.

- Premere il tasto  per confermare il dato precedente e predisporre la macchina all'inserimento del diametro.

- Leggere sul pneumatico il valore nominale del diametro del cerchio.
- Modificare il valore del diametro visualiz-

zato premendo i tasti   fino ad impostare il numero letto. E' possibile impostare il diametro in millimetri o convertire da pollici a millimetri i valori già

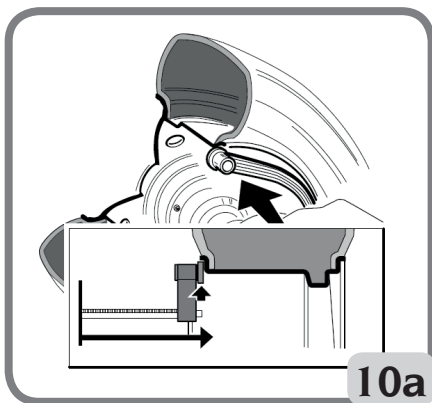
impostati premendo il tasto 

- Premere il tasto  per confermare il dato precedente e predisporre la macchina all'inserimento della distanza.


- Portare il braccio di rilevamento della distanza a contatto col fianco interno del cerchio (fig. 10a).
- Leggere sull'apposito righello il valore di distanza fra ruota e cassone.
- Modificare il valore di distanza visualizzato

premiendo i tasti   fino ad

impostare il numero letto.



- Al termine premere  per visualizzare i valori di squilibrio ricalcolati in base

alle nuove dimensioni oppure  per eseguire un lancio.

VISUALIZZAZIONE SQUILIBRI IN GRAMMI / ONCE

La predisposizione per la visualizzazione dei valori di squilibrio in grammi od once si effettua mantenendo premuto per circa

cinque secondi il tasto 

ARROTONDAMENTO


All'accensione la macchina è predisposta alla visualizzazione dei valori di squilibrio in grammi per cinque, cioè arrotondati al multiplo di 5 più prossimo (oppure in quarti di oncia se è attiva la modalità di visualizzazione in once).

In questa condizione, inoltre, i primi quattro grammi di squilibrio non vengono visualizzati in quanto è inserita una opportuna soglia, segnalata dall'accensione del



led luminoso $\frac{g \times 5}{oz \times 1/4}$ sul pannello visore.



Premendo il tasto  si elimina la soglia (il led luminoso "x5"; "oz/4" si spegne) ed i valori di squilibrio vengono visualizzati grammo per grammo (oppure in decimi di oncia se è attiva la modalità di visualizzazione in once).

Pressioni successive dello stesso tasto consentono di impostare alternativamente le due modalità di visualizzazione.

LANCIO RUOTA (VERSIONE SENZA PROTEZIONE)



Premere il tasto  sul display.



ATTENZIONE

Durante l'uso della macchina non è ammessa la presenza di personale nella zona racchiusa dal tratteggio in fig.5a.



ATTENZIONE

Qualora la ruota, per un'anomalia della macchina, dovesse rimanere permanentemente in rotazione, spegnere la macchina

agendo sull'interruttore generale oppure staccare la spina dal quadro di alimentazione (arresto di emergenza) ed attendere che la ruota si fermi.

LANCIO RUOTA (VERSIONE CON PROTEZIONE)

Il lancio della ruota avviene in modo automatico abbassando la protezione oppure premendo il tasto **START** con la protezione abbassata.

Un apposito dispositivo di sicurezza arresta la rotazione nel caso la protezione venga alzata durante il lancio; in questi casi viene visualizzato il messaggio "A Cr".



ATTENZIONE

Non è consentita la messa in servizio della macchina senza protezione e/o con dispositivo di sicurezza manomesso.



ATTENZIONE

Non sollevare mai la protezione prima che la ruota sia ferma.



ATTENZIONE

Qualora la ruota, per un'anomalia della macchina, dovesse rimanere permanentemente in rotazione, spegnere la macchina agendo sull'interruttore generale oppure staccare la spina dal quadro di alimentazione (arresto di emergenza) ed attendere che la ruota si fermi prima di sollevare la protezione.

PROGRAMMI DI EQUILIBRATURA

Prima di iniziare un'operazione di equilibratura occorre:

- montare la ruota sul mozzo mediante la flangia più opportuna;
- bloccare la ruota in modo che durante le fasi di lancio e di frenata non si possano verificare spostamenti;
- togliere vecchi contrappesi, eventuali sassi, sporcizia o altri corpi estranei;
- impostare correttamente i dati geometrici della ruota.

Equilibratura dinamica (standard)

Per equilibrare dinamicamente una ruota operare come segue:



- Premere i tasti   fino ad accendere il led luminoso corrispondente al programma **DYN**.



- Premere il tasto  per confermare la selezione.

Questo programma viene automaticamente richiamato dalla macchina all'accensione.

- Impostare i dati geometrici della ruota.
- Lanciare la ruota abbassando la protezione.

Per ottenere la massima precisione dei risultati si consiglia di non sollecitare impropriamente la macchina durante il lancio.

- Attendere l'arresto automatico della ruota e la visualizzazione dei valori di squilibrio calcolati.
- Scegliere il primo fianco da equilibrare.
- Girare la ruota finché non si accende l'elemento centrale del corrispondente indicatore di posizione.
- Applicare il peso di equilibratura indicato,

nella posizione del cerchio corrispondente alle ore 12.

- Ripetere le operazioni elencate per il secondo fianco della ruota.
- Eseguire un lancio di controllo per verificare la precisione dell'equilibratura. Se questa non fosse ritenuta soddisfacente, modificare valore e posizione dei pesi applicati in precedenza.


Si tenga presente che, soprattutto per squilibri di grande entità, un errore di posizionamento del contrappeso di pochi gradi può portare in fase di controllo ad un residuo anche di 5-10 grammi.



ATTENZIONE

Controllare che il sistema di aggancio del peso al cerchio sia in condizioni ottimali. Un peso agganciato male o in modo non corretto può sganciarsi durante la rotazione della ruota creando un potenziale pericolo.




La pressione del tasto  con ruota in movimento determina l'interruzione anticipata del lancio.

Equilibratura statica

Una ruota può essere equilibrata con un unico contrappeso su uno dei due fianchi o al centro del canale: in tal caso la ruota è equilibrata staticamente. Resta tuttavia la possibilità di squilibrio dinamico tanto più marcato quanto più larga è la ruota.



- Premere i tasti   fino ad accendere il led luminoso corrispondente al programma **ST**;



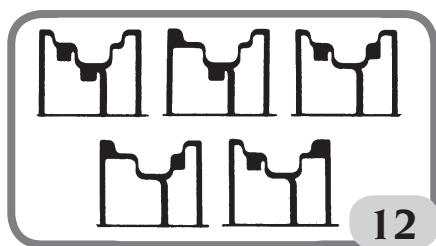
- premere il tasto  per confermare la selezione;
- impostare il valore del diametro della

ruota (in statica non è necessario inserire i valori di larghezza e distanza);

- lanciare la ruota abbassando la protezione;
- attendere l'arresto automatico della ruota e la visualizzazione del valore di squilibrio statico calcolato;
- girare la ruota finché non si accende l'elemento centrale dell'indicatore di posizione.
- applicare il peso di equilibratura alle ore 12, indifferentemente sul fianco esterno, su quello interno o al centro del canale del cerchio. Nell'ultimo caso il peso viene applicato su un diametro inferiore a quello nominale del cerchio. Per ottenere risultati corretti occorre quindi, in fase di impostazione del diametro, inserire un valore di 2 o 3 pollici inferiore al valore nominale;
- eseguire un lancio di controllo seguendo le indicazioni riportate per l'equilibratura dinamica.

Equilibratura ruote in lega (ALU)

Per l'equilibratura delle ruote in lega si fa generalmente uso di pesi autoadesivi applicati in posizioni diverse da quelle previste per l'equilibratura standard (fig. 12).




Esistono svariati programmi di equilibratura ALU, i quali sono stati appositamente studiati per operare con questi tipi di cerchi.

Per selezionare i programmi ALU occorre:



- premere i tasti   fino ad accendere il led luminoso corrispondente al programma **ALU**.



- Premere il tasto  il numero di volte necessario a confermare la selezione del programma ALU desiderato (sul cerchio riportato nel pannello comandi vengono evidenziati i piani di equilibratura corrispondenti).

Programmi ALU 1P, 2P

Questi programmi servono per equilibrare con la massima precisione i cerchi in lega leggera che **richiedono l'applicazione di entrambi i pesi sullo stesso fianco (interno) rispetto al disco del cerchio.**

Questo tipo di equilibratrice è particolarmente adatta all'applicazione dei pesi adesivi sul cerchio grazie alla posizione avanzata della ruota rispetto al cassone; in questo modo si ha libero accesso ad un'ampia zona interna al cerchio.

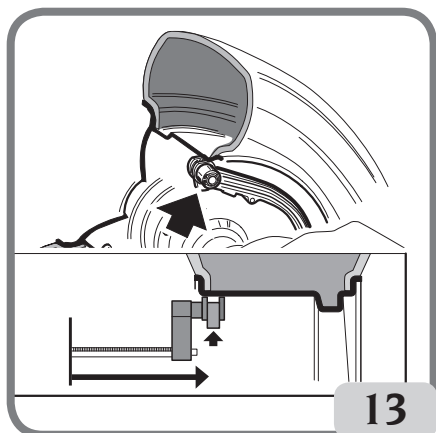
Dopo aver selezionato il programma ALU P prescelto occorre rilevare i dati della ruota.

Rilevamento dati ruota

E' necessario impostare i dati geometrici **relativi ai piani di equilibratura reali** anziché i dati nominali della ruota (come per i programmi ALU standard). I piani di equilibratura su cui verranno applicati i pesi **adesivi** possono essere scelti dall'utente in base alla particolare forma del cerchio. Si tenga comunque presente che per ridurre l'entità dei pesi da applicare **conviene scegliere sempre i piani di equilibratura più lontano possibile fra loro**; se la distanza fra i due piani dovesse risultare inferiore a 37 mm (1,5") viene visualizzato il messaggio "A 5".

Nella versione con tastatore automatico procedere nel seguente modo:

- Portare l'estremità del braccio di rilevamento in corrispondenza del piano scelto per l'applicazione del **peso interno**. In Alu 1 Psi assumo come riferimento della mezzzeria del peso, il centro del nottolino presente sulla parte terminale della leva (fig. 13).



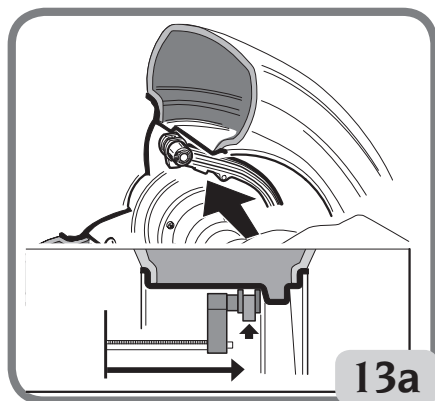
- In Alu 2 P si faccia riferimento al bordo del cerchio, dal momento che il peso interno è di tipo tradizionale, a molla (fig. 10).

Prestare la massima attenzione nel posizionare l'estremità del braccio in una zona del cerchio priva di discontinuità in modo da rendere possibile l'applicazione del peso in quella posizione.

- Mantenere il braccio in posizione. Dopo due secondi la macchina emetterà un segnale acustico di conferma per indicare l'avvenuta acquisizione dei valori di distanza e diametro.
- Portare l'estremità del braccio automatico di rilevamento in corrispondenza del piano scelto per l'applicazione del peso **esterno** (fig. 13a), in modo analogo a quello descritto in precedenza per il fianco interno.
- Mantenere il braccio in posizione e attendere il segnale acustico di conferma.
- Riportare il braccio di rilevamento in posizione di riposo.


Nel caso in cui il braccio di rilevamento venga riportato a riposo dopo avere acquisito i dati relativi ad un solo piano, oppure vengano acquisiti prima i dati del piano esterno e poi quelli del piano interno, compare il messaggio "A 23" ed i dati acquisiti non vengono considerati.

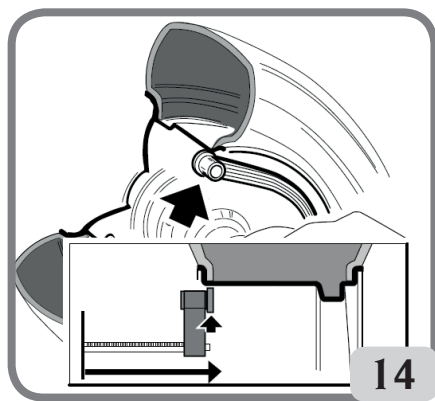
- Eseguire un lancio



nella versione con tastatore manuale procedere nel seguente modo:



- Premere il tasto  per predisporre la macchina all'inserimento della distanza **dI** relativa al fianco interno (sul pannello si accende il led della distanza).
- Portare l'estremità del braccio di rilevamento in corrispondenza del piano scelto per l'applicazione del peso **interno** (fig. 14 per ALU 1P e fig. 10a per ALU 2P). In Alu 1 P si assuma come riferimento della mezzeria del peso, il centro del nottolino presente sulla parte terminale della leva. In Alu 2 P si faccia riferimento al bordo del cerchio, dal momento che il peso interno è di tipo tradizionale, a molla.



Prestare la massima attenzione nel posizionare l'estremità del braccio in una zona del cerchio priva di discontinuità in modo da rendere possibile l'applicazione del peso in quella posizione.

- Leggere sull'apposito righello il valore della **distanza interna d1** dal cassone.
- Modificare il valore visualizzato sul di-

splay destro premendo i tasti

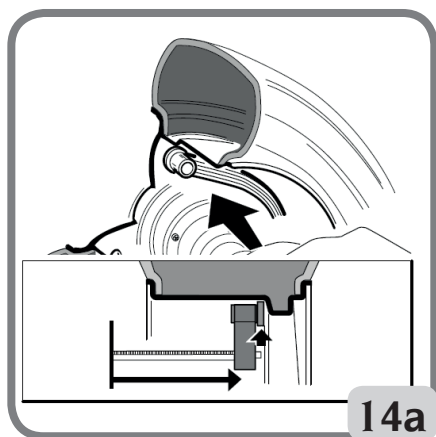


fino ad impostare il valore di **distanza d1 letto** in precedenza.



- Premere nuovamente il tasto per predisporre la macchina all'inserimento della **distanza d2** relativa al fianco esterno (sul pannello si accende il led della distanza).

- Portare l'estremità del braccio di rilevamento in corrispondenza del piano scelto per l'applicazione del peso **esterno (Fig. 14a)**, in modo analogo a quello descritto in precedenza per il fianco interno.



14a

- Leggere sull'apposito righello il valore della **distanza d2** dal cassone.
- Modificare il valore visualizzato sul di-

splay destro premendo i tasti



fino ad impostare il valore di **distanza d2 letto** in precedenza.



- Premere nuovamente il tasto per predisporre la macchina all'inserimento del diametro nominale della ruota.

- Leggere sul pneumatico il valore nominale del diametro del cerchio.

- Modificare il valore visualizzato sul display



destro premendo i tasti fino ad impostare il valore del **diametro nominale** letto in precedenza.



- Premere per visualizzare i valori di squilibrio (ricalcolati in base alle nuove



dimensioni) oppure per eseguire un lancio.

Applicazione pesi di equilibratura

- Scegliere il piano su cui applicare il primo peso di equilibratura.
- Girare la ruota finché non si accende l'elemento centrale del corrispondente indicatore di posizione.

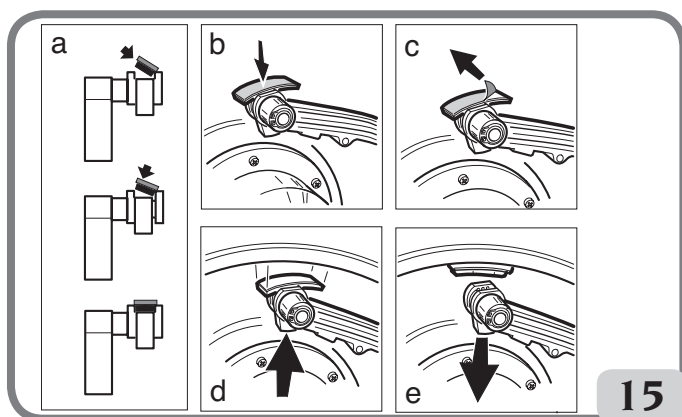
Se il peso da applicare è di **tipo tradizionale a molla** (fianco interno in Alu 2P), applicarlo nella posizione corrispondente **alle ore 12**.

Se invece il peso da applicare è di **tipo adesivo** procedere nel seguente modo:

VERSIONE MACCHINA CON TASTATORE AUTOMATICO

- posizionarlo all'interno dell'incavo del terminale portapesi del braccio di rilevamento (fig. 15,a,b), con la carta di pro-

- tezione della banda adesiva rivolta verso l'alto. Rimuovere quindi la protezione (fig. 15c).
- muovere il tastatore fino a portarlo nella posizione segnalata. In questa fase su un display rimane visualizzato il valore dello squilibrio del fianco da equilibrare e sull'altro un valore numerico che viene aggiornato in base alla posizione del tastatore, e che si azzerava in corrispondenza della posizione di applicazione del peso.
 - Ruotare l'estremità del braccio di rilevamento finché la banda adesiva del peso si trova in corrispondenza della superficie del cerchio.
 - Premere il pulsante (fig. 15d) per espellere il peso e farlo aderire al cerchio.
 - Riportare il braccio di rilevamento a riposo (fig. 15e).
 - Ripetere le operazioni per applicare il secondo peso di equilibratura.
 - Eseguire un lancio di controllo per verificare la precisione dell'equilibratura.



VERSIONE MACCHINA CON TASTATORE MANUALE

con la ruota in centrata posizione la macchina segnala su un display il valore dello squilibrio:

- Girare la ruota finché non si accende l'elemento centrale del corrispondente indicatore di posizione.
- applicare il peso adesivo manualmente, alle ore 12 nella posizione in cui è stato eseguito il rilevamento del relativo piano, utilizzando come riferimento il baricentro del peso stesso.

Affinché il peso aderisca in modo efficace alla superficie del cerchio è indispensabile che quest'ultima risulti perfettamente pulita. Se necessario si proceda alla pulizia utilizzando adeguati detersivi.

Programma "piani mobili" (disponibile solo con programmi alu p)

Questa funzione viene automaticamente attivata quando si seleziona un programma ALU P. Essa modifica le posizioni prescelte per l'applicazione dei pesi adesivi, in modo da consentire la perfetta equilibratura della ruota tramite pesi adesivi commercialmente disponibili, cioè multipli di cinque grammi. Viene così migliorata la precisione della macchina, evitando di arrotondare i pesi da applicare oppure di tagliarli per approssimare

meglio i valori reali di squilibrio.

Le posizioni modificate, in corrispondenza delle quali devono essere applicati i pesi adesivi, vengono individuate dall'utente in base alle indicazioni fornite dalla equilibratrice (vedere paragrafo APPLICAZIONE PESI DI EQUILIBRATURA).

PROGRAMMA "PESI NASCOSTI" (disponibile solo con programma ALU P)

Questo programma divide il peso esterno P_e in due pesi P_1 e P_2 situati in due posizioni qualsiasi scelte dall'operatore.

L'unica condizione da rispettare è che i due pesi si devono trovare entro un angolo di 120 gradi comprendente il peso P_e , come visibile in Fig. 16.

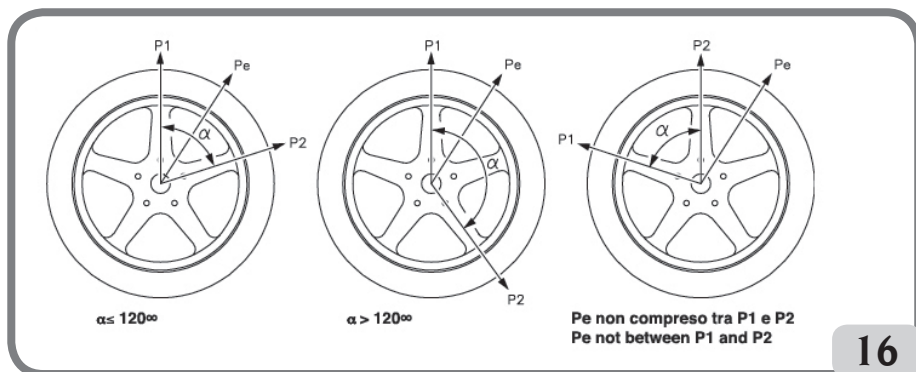


Figura 16. Condizioni per utilizzare il programma Pesi nascosti

Il programma Pesi Nascosti va utilizzato sui cerchi in lega, in abbinamento al programma ALU 1P o ALU 2P, quando si vuole nascondere per motivi estetici il peso esterno dietro due razze.

Per utilizzare questo programma procedere come segue:

- 1 Selezionare preventivamente uno fra i programmi ALU 1P o ALU 2P.
- 2 Eseguire l'equilibratura della ruota con la procedura descritta nel capitolo "Programmi ALU 1P, 2P" senza però applicare il peso esterno.

- 3 Premere i tasti   fino ad accendere il led corrispondente al programma




- Premere il tasto  per abilitare il programma Pesi Nascosti. Se si tenta di selezionare il programma senza avere preventivamente selezionato un programma ALU P viene visualizzato il messaggio "A 26". Se la ruota è equilibrata sul lato esterno la macchina visualizzerà sul display il messaggio in fig 16A.



Figura 16A Pesì Nascosti: errore di procedura

Se invece c'è uno squilibrio sul lato esterno (Pe) allora la macchina visualizzerà il messaggio visibile in Fig. 16B.



Figura 16B Pesì Nascosti: scelta della posizione peso p1.

E' possibile uscire in qualsiasi momento dal programma "pesi nascosti" premendo



il tasto

4 Per facilitare le operazioni è consigliabile segnare sul pneumatico la posizione dello squilibrio Pe. Per fare questo portare la ruota in centrata posizione e fare un segno con un gessetto a ore 12.

5 Ruotare la ruota fino al punto in cui si vuole applicare il primo peso esterno



(P1) e premere il tasto per dare conferma.

Per scegliere la posizione esatta del peso P1 rispetto allo squilibrio Pe usare come riferimento le ore 12.

L'angolo formato da P1 e Pe deve essere inferiore a 120 gradi.

6 Se l'angolo scelto è superiore a 120 gradi la macchina visualizzerà la Fig. 16A per circa 3 secondi, indicando così di scegliere un altro punto. Se invece l'angolo scelto è inferiore a 120 gradi la macchina visualizzerà sul display il messaggio visibile in Fig. 16C, permettendo di continuare col passo successivo.



Figura 16C Pesì Nascosti: scelta posizione P2

7 Ruotare la ruota fino al punto in cui si vuole applicare il secondo peso esterno



(P2) e premere il tasto per dare conferma.

Per scegliere la posizione esatta del peso P2 rispetto allo squilibrio Pe usare come riferimento le ore 12.

L'angolo formato da P1 e P2 deve essere inferiore a 120 gradi e deve comprendere il peso esterno Pe.

8 Se l'angolo scelto è superiore a 120 gradi, la macchina visualizzerà la Fig. 16D per circa 3 secondi, indicando così di ripetere correttamente la procedura del passo 7. Se invece l'angolo scelto è inferiore a 120 gradi la macchina visualizzerà immediatamente sul display il valore del peso P2. Il led luminoso



rimane acceso per indicare che il programma "peso nascosto" è attivo.



Figura 16D. Pesì Nascosti: Posizione errata peso P2.

9 Ruotando manualmente la ruota, compariranno alternativamente sul display relativo al fianco esterno, al variare della posizione angolare della ruota, i due valori di squilibrio calcolati.

10 L'applicazione di ognuno dei due pesi di equilibratura si effettua come

descritto nel capitolo "Programmi ALU 1P, 2P".

- 11 Terminata la procedura del programma Pesi Nascosti è possibile continuare a lavorare con qualsiasi programma di lavoro.

La funzione PESO NASCOSTO è combinata con quella PIANI MOBILI per consentire l'uso di pesi di equilibratura multipli di 5 grammi.


Programmi ALU standard (ALU 1, 2, 3, 4, 5)

I programmi ALU standard tengono conto delle diverse possibilità di applicazione dei pesi (fig. 12) e forniscono valori di squilibrio corretti mantenendo l'impostazione dei dati geometrici nominali della ruota in lega.



- Premere i tasti   fino ad accendere il led luminoso corrispondente al programma **ALU**.



- Premere il tasto  il numero di volte necessario a confermare la selezione del programma Alu desiderato (sul cerchio riportato nel visore vengono evidenziati i piani di equilibratura corrispondenti).
- Impostare i dati geometrici nominali della ruota.

Se i valori del diametro e della distanza tra i due piani di equilibratura ricalcolati su base statistica partendo dai dati geometrici nominali della ruota, sono al di fuori dell'intervallo normalmente accettato riportato nel paragrafo DATI TECNICI, viene visualizzato il messaggio "A Alu".

- Procedere secondo quanto descritto per l'equilibratura dinamica.
- Per l'applicazione dei pesi di equilibratura fare riferimento al paragrafo "SELEZIONE POSIZIONE APPLICAZIONE PESI ADESIVI".

Al termine del lancio di controllo potranno a volte presentarsi lievi squilibri residui

dovuti alla notevole differenza di forma che può presentarsi su cerchi di dimensioni nominali identiche. Modificare pertanto valore e posizione dei pesi applicati in precedenza fino ad ottenere un'equilibratura accurata.

Equilibratura ruote da moto

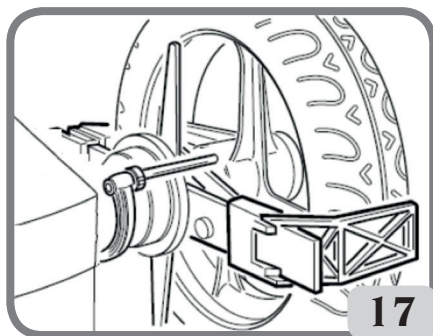
Le ruote da moto possono essere equilibrate in:

- **modo dinamico**; quando la larghezza delle ruote è tale (oltre 3 pollici) da generare rilevanti componenti di squilibrio non eliminabili con l'equilibratura statica (procedimento consigliato).
- **Modo dinamico per cerchi in lega**; è un programma simile ai programmi ALU per ruota da vettura.
- **Modo statico**; UN SOLO PESO DI EQUILIBRATURA, DIVIDENDOLO EVENTUALMENTE IN PARTI UGUALI SUI DUE FIANCHI; PROCEDURA RIPORTATA NEL PARAGRAFO Equilibratura statica.

Programma Dinamica Moto

Per equilibrare una ruota da moto sui due piani (equilibratura dinamica), utilizzando pesi a molla, occorre procedere come segue:

- montare l'adattatore per ruote moto (AUMO) sull'equilibratrice come mostrato in fig.17;



- inserire le due viti in dotazione nei fori presenti sulla flangia appoggio ruota;
- avvitare le viti sull'adattatore facendo attenzione che questi appoggi correttamente sulla flangia;


- montare il perno più idoneo (dipende dal foro centrale della ruota) sull'albero, dopo aver rimosso il mozzo filettato;
- infilare la ruota dopo aver scelto i coni di centraggio (uno per lato della ruota) serrare con l'apposita ghiera usando i distanziali necessari per raccordare i coni di serraggio alla parte filettata dell'albero.

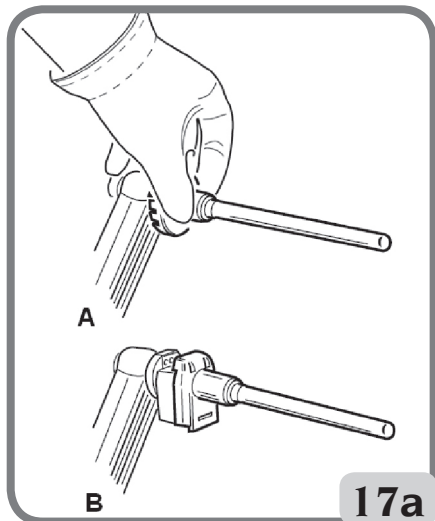
IMPORTANTE: Per la precisione delle misure è indispensabile fissare la ruota alla flangia in modo che non possa verificarsi uno spostamento reciproco fra i due elementi durante la fase di lancio o di frenata.

- Premere i tasti   fino ad accendere il led luminoso corrispondente



al programma

- Premere il tasto  per confermare la selezione.
- Montare l'apposita prolunga sul braccio di rilevamento interno, ossia A se dispositivo porta peso non presente, B se presente dispositivo porta peso (fig.17 a).



- Ricordarsi di togliere questa prolunga prima di eseguire il lancio.
- Impostare i dati della ruota nel modo usuale.
- Procedere secondo quanto descritto per l'equilibratura dinamica.


Programma ALU Moto

Per equilibrare dinamicamente le ruote da moto con pesi adesivi procedere come segue:

- premere i tasti   fino ad accendere il led luminoso corrispondente



al programma

- Premere due volte il tasto  per selezionare il programma "Alu Moto" (sul cerchio riportato nel pannello comandi vengono evidenziati i piani di equilibratura corrispondenti).
- Procedere come descritto in precedenza per il programma "Dinamica Moto".
- Per l'applicazione del peso adesivo usare come riferimento le ore 12.


Per ottenere i migliori risultati si applichino i pesi adesivi posizionandoli col bordo più esterno a filo del bordo del cerchio.

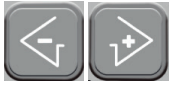
Programma Divisione peso (disponibile solo con i programmi Moto)

Esistono cerchi con razze particolarmente larghe da impedire il collocamento dei pesi adesivi nella loro prossimità, per risolvere questo problema si è introdotto un programma che divide il contrappeso in due parti. In questo caso quando si è in centrata posizione e ci si accorge che il peso di equilibratura cade proprio in corrispondenza di una razza occorre:

- restare in posizione centrata;




- premere ;



- con i tasti   selezionare la larghezza della razza:

- 1 = piccola
- 2 = media
- 3 = grande
- OFF = disattiva il programma;



- confermare con il tasto ;

- applicare i due nuovi contrappesi nelle posizioni indicate.

In "ALU MOTO" e in "dinamica" é possibile effettuare l'operazione di divisione dei pesi su entrambi i fianchi di equilibratura.

PROGRAMMA DI OTTIMIZZAZIONE OPT FLASH

Questa procedura minimizza le eventuali vibrazioni ancora presenti sul veicolo in marcia anche dopo un'accurata equilibratura, riducendo al minimo l'eccentricità d'accoppiamento cerchio - pneumatico.

In base alla propria esperienza si può richiamare il programma ogni volta che si ritenga opportuno ridurre al minimo la rumorosità di marcia dovuta alle suddette vibrazioni.

I calcoli eseguiti da questo programma si basano sui valori di squilibrio rilevati nell'ultimo lancio eseguito che deve pertanto riferirsi alla ruota in esame.

Per richiamare questo programma occorre:



- Premere i tasti   fino ad accendere il led luminoso corrispondente al programma OPT.




- Premere il tasto  per confermare la selezione.

A selezione avvenuta la macchina comunque segnala la convenienza dell'esecuzione del programma visualizzando per qualche istante il messaggio:

- "YES OPT" se considera conveniente eseguire il programma;
- "NO OPT" in caso contrario.



Premere il tasto  per uscire dal programma e ritornare in ambiente DYN; Quando la procedura viene richiamata, sul display sinistro compare: "OP.1";

OPT 1


- Portare la valvola a ore 12.
- Confermare l'operazione premendo il tasto




OPT 2

- Girare la ruota fino a portarla nella posizione indicata dall'accensione degli elementi centrali degli indicatori di posizione.
- Fare un segno col gesso sul lato esterno del pneumatico in corrispondenza delle ore 12.



- Premere il tasto .



- Se ora si preme il tasto  si esce temporaneamente dal programma "OPT" (si rientra con la stessa procedura di attivazione del programma "OPT").
- Smontare la ruota dall'equilibratrice.
- Ruotare il pneumatico sul cerchio fino a portare il segno fatto in precedenza in corrispondenza della valvola (rotazione di 180°).
- Rimontare la ruota sull'equilibratrice.
- Girare la ruota fino a portare la valvola alle ore 12.



- Premere il tasto.
- Eseguire un lancio.

Prima di continuare con l'ultima fase della procedura di ottimizzazione, è possibile visualizzare la previsione del miglioramento che è possibile ottenere. Nel caso il miglioramento sia ritenuto insufficiente, oppure non si possano ottenere miglioramenti significativi, è possibile uscire



premando il tasto.

Per visualizzare il miglioramento ottenibile procedere nel seguente modo:



- premere una prima volta il tasto: sui display sono ora visualizzati i valori di squilibrio reali della ruota così come montata sull'equilibratrice;



- premere nuovamente il tasto: i valori di squilibrio indicati sui display, sono quelli che si possono ottenere proseguendo con l'ultima fase della procedura di ottimizzazione;



- alla terza pressione del tasto, la macchina si predispose nuovamente sull'ultima fase del programma OPT.

OPT 3

- Girare la ruota fino a portarla nella posizione indicata dall'accensione degli elementi centrali degli indicatore di posizione.
- Fare un doppio segno col gesso sul lato esterno del pneumatico in corrispondenza delle ore 12. Se è comparsa l'indicazione di invertire il senso del montaggio del pneumatico sul cerchio, fare il doppio segno sul lato interno. E' possibile passare dalla condizione "con inversione" a quella "senza inversione"



premando il tasto.



- Premere il tasto.
- Smontare la ruota dall'equilibratrice.
- Ruotare il pneumatico (ed eventualmente invertirne il montaggio) sul cerchio fino a portare il doppio segno fatto in precedenza in corrispondenza della valvola.
- Rimontare la ruota sull'equilibratrice.



- premere nuovamente il tasto, per confermare l'avvenuta rotazione;
- Eseguire un lancio.

La conclusione del lancio determina l'uscita dal programma di ottimizzazione e la visualizzazione dei pesi da applicare sulla ruota per equilibrarla.

Nel caso in cui sia stato commesso un errore che comprometta il risultato finale, la macchina lo segnala temporaneamente visualizzando il messaggio "E 6". Si può a questo punto ripetere la procedura.

Casi particolari

- Al termine del primo lancio può apparire sul display il messaggio "OUT 2". In questo caso è conveniente uscire dal



programma premando il tasto.

sui display compariranno i valori dei pesi necessari per equilibrare la ruota. In tal modo si interrompe l'esecuzione del programma rinunciando ad un contenuto miglioramento dei risultati finali. Pre-



mendo il tasto, risulta comunque possibile proseguire l'esecuzione della procedura di ottimizzazione.

- Al termine del primo lancio può apparire l'indicazione di invertire il montaggio del pneumatico sul cerchio. Se non si vuole o non è possibile eseguire l'inversione, si



prema il tasto  la macchina fornirà le indicazioni per portare a termine il programma senza inversione.

PROGRAMMI DI CALIBRAZIONE

Calibrazione sensibilità

Deve essere eseguita quando si ritiene che la condizione di taratura sia fuori tolleranza o quando la macchina stessa lo richiede visualizzando il messaggio "E1".

- Montare sull'equilibratrice una ruota di **dimensioni medie** (con squilibrio preferibilmente contenuto).
- Impostare correttamente i dati geometrici della ruota.




- Premere i tasti  fino ad accendere il punto luminoso corrispon-



dente al programma **CAL**.



- Premere il tasto  per confermare la selezione.
- A selezione avvenuta la macchina visualizzerà il messaggio:
 - CAL sul display sinistro;
 - GO sul display destro.
- Eseguire un primo lancio.
- Al termine del lancio girare la ruota fino a portarla nella posizione segnalata dall'indicatore di posizione e dalla comparsa del messaggio "100" ("3.5" se è stata selezionata la modalità di visualizzazione in onces).
- Applicare un peso campione da 100 grammi (3.5 oz) sul **fianco INTERNO** del

cerchio, esattamente alle ore 12.

- Eseguire un secondo lancio.
- Al termine del lancio togliere il peso campione e girare la ruota fino a portarla nella posizione segnalata dall'indicatore di posizione e dalla comparsa del messaggio "100" (oppure "3.5").
- Applicare il peso campione da 100 grammi (3.5 oz) sempre sul **fianco ESTERNO** del cerchio, esattamente alle ore 12.
- Eseguire un terzo lancio.


Questa ultima fase della calibrazione prevede l'esecuzione di tre lanci consecutivi in modalità automatica.

Al termine del lancio (sul display apparirà la dicitura "End CAL"), se la calibrazione è stata eseguita con successo, viene emessa una segnalazione acustica di consenso in caso contrario viene temporaneamente visualizzato il messaggio E 2.

NOTE

- Al termine della procedura **togliere il peso campione da 100 gr** (3.5 oz).



- Premendo il tasto  risulta possibile interrompere in ogni momento il programma.

- LA CALIBRAZIONE EFFETTUATA E' VALIDA PER QUALUNQUE TIPO DI RUOTA!

Calibrazione tastatore


Serve per tarare il potenziometro del braccio di rilevamento automatico. Deve essere eseguita quando la macchina lo richiede visualizzando il messaggio "E4", oppure quando si nota uno scostamento fra i valori geometrici rilevati e quelli effettivi della ruota.

Premere i tasti fino ad accendere il punto luminoso corrispondente al programma

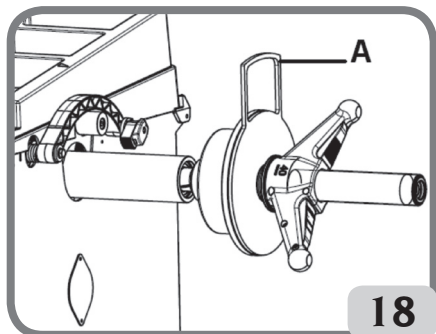


CAL




- Premere due volte il tasto  per confermare la selezione. Sul display sinistro compare il messaggio "CAL" e su quello destro due "E" lampeggianti.

- Montare sull'equilibratrice la dima in dotazione alla macchina (A, fig.18) mediante ghiera di fissaggio.

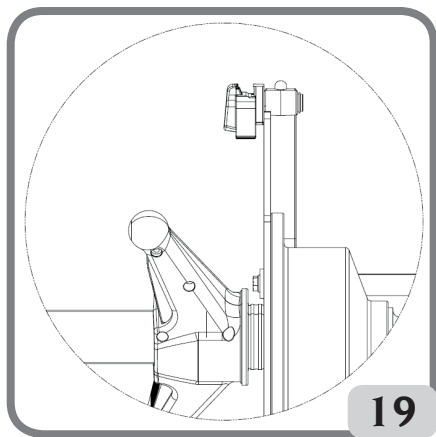


- Portare il tastatore automatico, nella posizione di riposo (tutto dentro).



- Premere il tasto  per eseguire la taratura nella posizione di zero. La prima delle due "E" lampeggianti diventa fissa.

- Portare la leva del tastatore interno in appoggio alla dima come riportato in figura 19;



- Premere il tasto  per eseguire la taratura dei potenziometri.

- Riportare il tastatore interno a riposo.

E' possibile uscire dal programma di calibrazione tastatore premendo il tasto



Se la calibrazione è stata eseguita con successo viene emessa una segnalazione acustica di consenso. La visualizzazione del messaggio A 20 indica invece che la posizione del tastatore in fase di calibrazione non è corretta. Posizionarlo quindi in modo corretto, come descritto in precedenza, e ripetere la procedura.

Calibrazione tastatori (per equilibratrici con tastatore esterno opzionale)

Serve per tarare il potenziometro del rilevatore della larghezza. Deve essere eseguita quando la macchina lo richiede visualizzando il messaggio E4, oppure quando si nota uno scostamento tra la larghezza del cerchio rilevata e quella effettiva.




- Premere i tasti   fino ad accendere il punto luminoso corrispon-



dente al programma CAL



- Premere **due volte** il tasto  per confermare la selezione. Sul display sinistro compare il messaggio "CAL" e su quello destro tre "E" lampeggianti.

- Montare sull'equilibratrice la dima in dotazione alla macchina (A, fig.18) me-

dianete ghiera di fissaggio.

- Portare il tastatore automatico, nella posizione di riposo (tutto dentro).

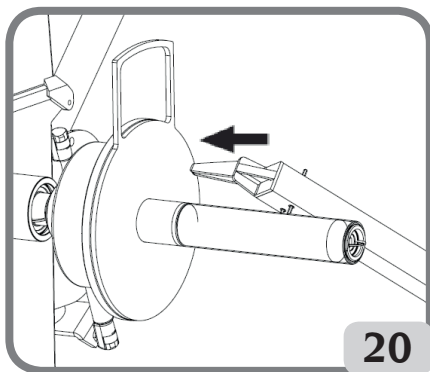


- Premere il tasto per eseguire la taratura nella posizione di zero. La prima delle tre "E" lampeggianti diventa fissa.

- Portare la leva del tastatore interno in appoggio alla dima come riportato in figura 19;



- Premere il tasto per eseguire la taratura dei potenziometri. La seconda delle tre "E" lampeggianti diventa fissa.
- Riportare il tastatore interno a riposo.
- Portare il braccio del rilevatore automatico della larghezza a contatto con la dima come indicato in fig.20.



- Premere il tasto enter per confermare la posizione del rilevatore;
- Riportare il braccio in posizione di riposo.

Se la calibrazione è stata eseguita con successo viene visualizzato un messaggio di consenso.

La visualizzazione del messaggio A20 indica invece che la posizione del rilevatore in fase di calibrazione non è

corretta. Posizionarlo quindi in modo corretto, come descritto in precedenza, e ripetere la procedura.



Premere il tasto risulta possibile uscire dal programma senza eseguire la calibrazione.

MESSAGGI DEI DISPLAY

La macchina è in grado di riconoscere un certo numero di condizioni particolari e di segnalarle all'utente visualizzando opportuni messaggi sui display.

Messaggi di avviso – A –

- A 5** Impostazioni dimensioni non corrette per un programma ALU. Correggere le dimensioni impostate.
- A 7** La macchina non è momentaneamente abilitata a selezionare il programma richiesto. Effettuare un lancio e quindi ripetere la richiesta.
- A 20** Tastatori in posizione non corretta durante la calibrazione. Portarli nella posizione indicata e ripetere la calibrazione.
- A 23** Inserimento dati incompleto o errato in ALU P. Ripetere l'inserimento in modo corretto.
- A 26** Programma disponibile solo dopo avere selezionato uno dei seguenti programmi: ALU 1P / ALU 2P / Dinamica Moto / Alu Moto oppure se selezionato in Programma Moto ma con la ruota NON in centrata posizione.
- A Stp** Arresto della ruota durante la fase di lancio. Il movimento della ruota non è solidale con il movimento del grup-

po oscillante: verificare il corretto serraggio della ruota.

- A Cr** Lancio eseguito con protezione alzata.
Abbassare la protezione per eseguire il lancio.

Messaggi di errore – E –

- E 1** Assenza di calibrazione della sensibilità.
Eseguire la calibrazione della sensibilità.
- E 2** Condizione di errore sulla calibrazione della sensibilità.
Ripetere la calibrazione della sensibilità.
- E 4** Condizione di errore sulla calibrazione dei tastatori.
Eseguire la calibrazione dei tastatori.
- E 6** Condizione di errore nell'esecuzione del programma di ottimizzazione.
Ripetere la procedura dall'inizio.
- E 10** a) Tastatore della distanza interna non in posizione di riposo (tutto in dentro) all'accensione della macchina. Spegnerla la macchina, riportare il tastatore nella posizione corretta e riaccendere.
b) Guasto sul corrispondente potenziometro. Premere il tasto



per disabilitare i tastatori ed inserire i dati con la tastiera. Richiedere l'intervento del servizio di assistenza tecnica.

- E 11** a) Tastatore del diametro non in posizione di riposo (tutto avanti) all'accensione della macchina. Spegnerla la macchina, riportare il tastatore nella posizione corretta e riaccendere.
b) Guasto sul potenziometro del diametro. Premere il tasto per disabilitare i tastatori e inserire i dati

manualmente. Richiedere l'intervento del servizio di assistenza tecnica.

- E 12** a) Tastatore della larghezza non in posizione di riposo (tutto in dentro) all'accensione della macchina. Spegnerla la macchina, riportare il tastatore nella posizione corretta e riaccendere.
b) Guasto sul corrispondente potenziometro. Premere il tasto per disabilitare i tastatori ed inserire i dati con la tastiera. Richiedere l'intervento del servizio di assistenza tecnica.
- E 27** Tempo di frenata eccessivo. Se il problema persiste richiedere l'intervento di assistenza tecnica.
- E 28** Errore di conteggio dell'encoder. Se l'errore si ripete frequentemente richiedere l'intervento di assistenza tecnica.
- E 30** Guasto al dispositivo di lancio. Spegnerla la macchina e richiedere l'intervento dell'assistenza tecnica.
- E 32** L'equilibratrice è stata urtata durante la fase di lettura. Ripetere il lancio
- E F0** Errore nella lettura della tacca di 0.

Altri messaggi

- CAL [GO]** Lancio di calibrazione.
- GO Alu** Lancio con programma Alu selezionato.
- GO d15** Lancio con programma Dinamica Moto selezionato.
- GO A15** Lancio con programma Alu Moto selezionato.
- St** Lancio con programma Statica selezionato.
- Hid n** Impostazione numero razze nel programma "peso nascosto".
- CCC CCC** Valori di squilibrio superiori a 999 grammi.

EFFICIENZA ACCESSORI DI EQUILIBRATURA

Il controllo degli accessori di equilibratura consente di accertare che l'usura non abbia alterato oltre un certo limite le tolleranze meccaniche di flange, coni, ecc.

Una ruota perfettamente equilibrata, smontata e rimontata in posizione diversa, non può comportare uno squilibrio superiore a 10 grammi.

Qualora si riscontrassero differenze superiori, occorrerà controllare con cura gli accessori e sostituire quei pezzi che non risultassero in perfette condizioni a causa di ammaccature, logorio, squilibrio delle flange, ecc.

In ogni caso occorre tener presente che, nel caso si impieghi come centraggio il cono, non si potranno ottenere risultati di equilibratura soddisfacenti se il foro centrale della ruota è ovalizzato e non in centro; in tal caso si otterrà un risultato migliore centrando la ruota tramite i fori di fissaggio. Si tenga presente che ogni errore di ricentraggio che si commette montando la ruota sulla vettura, può essere eliminato solo con un'equilibratura a ruota montata, mediante un'equilibratrice di finitura, che va affiancata a quella a banco.

RICERCA GUASTI

Viene di seguito riportato un elenco di possibili difetti a cui l'utente può porre rimedio se la causa rientra fra quelle elencate.

In tutti gli altri casi risulta invece necessario richiedere l'intervento del servizio di assistenza tecnica.

La macchina non si accende (i display rimangono spenti)

Manca la tensione nella presa.

- Verificare la presenza della tensione di

rete.

- Verificare l'efficienza dell'impianto elettrico dell'officina.

La spina della macchina è difettosa.

- Verificare l'efficienza della spina e, se necessario, sostituirla.

Uno dei fusibili FU1-FU2 del pannello elettrico posteriore è bruciato

- Sostituire il fusibile bruciato.

I valori delle dimensioni rilevate con il tastatore automatico non corrispondono ai valori nominali dei cerchi

Il tastatore non è stato correttamente posizionato durante il rilevamento.

- Portare il tastatore nella posizione indicata nel manuale e seguire le istruzioni del paragrafo INSERIMENTO DATI RUOTA.


I tastatori non sono tarati.

- Eseguire la procedura di calibrazione dei tastatori.

Il tastatore automatico non funziona

Il tastatore non è a riposo all'accensione



(E 10) e si è premuto il tasto  per inserire i dati geometrici dalla tastiera disabilitando la gestione del tastatore automatico.

- Spegnerne la macchina, riportare i tastatori nella posizione corretta e riaccendere.

Premendo il tasto di START (versione con protezione la ruota rimane ferma (la macchina non parte)

Verificare che la stessa non sia alzata (compare il messaggio "A Cr").

- Abbassare la protezione.

L'equilibratrice fornisce valori di squilibrio non ripetitivi

È stata urtata durante il lancio.

- Ripetere il lancio evitando sollecitazioni improprie durante l'acquisizione.

Non è appoggiata al suolo in modo stabile.

- Verificare che l'appoggio sia stabile

La ruota non è bloccata correttamente.

- Stringere in modo adeguato la ghiera di serraggio.

È necessario eseguire molti lanci per equilibrare la ruota

È stata urtata durante il lancio.

- Ripetere il lancio evitando sollecitazioni improprie durante l'acquisizione.

Non è appoggiata al suolo in modo stabile.

- Verificare che l'appoggio sia stabile.

La ruota non è bloccata correttamente.

- Stringere in modo adeguato la ghiera di serraggio.

La macchina non è correttamente tarata.

- Eseguire la procedura di calibrazione della sensibilità.

I dati geometrici inseriti non sono corretti.

- Controllare che i dati inseriti corrispondano alle dimensioni della ruota e, se necessario, correggerli.



ATTENZIONE

il libretto "Pezzi di ricambio", non autorizza l'utente ad intervenire sulle macchine ad esclusione di quanto esplicitamente descritto nel manuale d'uso, ma consente all'utente di fornire informazioni precise all'assistenza tecnica, al fine di ridurre i tempi di intervento.

MANUTENZIONE



ATTENZIONE

L'azienda declina ogni responsabilità in caso di reclami derivanti dall'uso di ricambi o accessori non originali.



ATTENZIONE

Prima di procedere a qualsiasi regolazione o manutenzione, scollegare l'alimentazione elettrica della macchina, e accertarsi che tutte le parti mobili siano bloccate.

Non togliere o modificare alcuna parte di questa macchina (se non per assistenza).



AVVERTENZA

Tenere pulita la zona di lavoro.

Non usare mai aria compressa e/o getti d'acqua per rimuovere sporcizia o residui dalla macchina.

Nei lavori di pulizia, operare in modo da impedire, quando ciò sia possibile, il formarsi o il sollevarsi di polvere.

Mantenere puliti l'albero dell'equilibratrice, la ghiera di serraggio, i coni e le flange di centraggio. Per le operazioni di pulizia utilizzare un pennello preventivamente immerso in solventi compatibili con l'ambiente.

Maneggiare con cura i coni e le flange per evitare cadute accidentali e quindi danneggiamenti che possono compromettere la precisione del centraggio.

Riporre, dopo l'uso, i coni e le flange in un luogo adeguatamente protetto dalla polvere e dalla sporcizia in genere.

Per l'eventuale pulizia del pannello visore utilizzare alcool etilico.

Eseguire la procedura di calibrazione almeno ogni sei mesi.

INFORMAZIONI SULLA DEMOLIZIO- NE

In caso di demolizione della macchina, separare preventivamente i particolari elettrici, elettronici, plastici e ferrosi.

Procedere quindi alla rottamazione diversificata come previsto dalle norme vigenti.

INFORMAZIONI AMBIENTALI

La seguente procedura di smaltimento deve essere applicata esclusivamente alle macchine in cui la targhetta dati macchina riporta il simbolo del bidone



Questo prodotto può contenere sostanze che possono essere dannose per l'ambiente e per la salute umana se non viene smaltito in modo opportuno.

Vi forniamo pertanto le seguenti informazioni per evitare il rilascio di queste sostanze e per migliorare l'uso delle risorse naturali.

Le apparecchiature elettriche ed elettroniche non devono essere smaltite tra i normali rifiuti urbani ma devono essere inviate alla raccolta differenziata per il loro corretto trattamento.

Il simbolo del bidone barrato, apposto sul prodotto ed in questa pagina, ricorda la necessità di smaltire adeguatamente il prodotto al termine della sua vita.

In tal modo è possibile evitare che un trattamento non specifico delle sostanze contenute in questi prodotti, od un uso improprio di parti di essi possano portare a conseguenze dannose per l'ambiente e per la salute umana. Inoltre si contribuisce al recupero, riciclo e riutilizzo di molti dei

materiali contenuti in questi prodotti.

A tale scopo i produttori e distributori delle apparecchiature elettriche ed elettroniche organizzano opportuni sistemi di raccolta e smaltimento delle apparecchiature stesse. Alla fine della vita del prodotto rivolgetevi al vostro distributore per avere informazioni sulle modalità di raccolta.

Al momento dell'acquisto di questo prodotto il vostro distributore vi informerà inoltre della possibilità di rendere gratuitamente un altro apparecchio a fine vita a condizione che sia di tipo equivalente ed abbia svolto le stesse funzioni del prodotto acquistato.

Uno smaltimento del prodotto in modo diverso da quanto sopra descritto sarà passibile delle sanzioni previste dalla normativa nazionale vigente nel paese dove il prodotto viene smaltito.

Vi raccomandiamo inoltre di adottare altri provvedimenti favorevoli all'ambiente: riciclare l'imballo interno ed esterno con cui il prodotto è fornito e smaltire in modo adeguato le batterie usate (solo se contenute nel prodotto).

Con il vostro aiuto si può ridurre la quantità di risorse naturali impiegate per la realizzazione di apparecchiature elettriche ed elettroniche, minimizzare l'uso delle discariche per lo smaltimento dei prodotti e migliorare la qualità della vita evitando che sostanze potenzialmente pericolose vengano rilasciate nell'ambiente.

MEZZI ANTI- INCENDIO DA UTILIZZARE

Per la scelta dell'estintore più adatto consultare la seguente tabella.

Materiali secchi

Idrico	SI
Schiuma	SI
Polvere	SI*
CO ₂	SI*

Liquidi infiammabili

Idrico	NO
Schiuma	SI
Polvere	SI
CO ₂	SI

Apparecchiature elettriche

Idrico	NO
Schiuma	NO
Polvere	SI
CO ₂	SI

SI* Utilizzabile in mancanza di mezzi più appropriati o per incendi di piccola entità.



ATTENZIONE

Le indicazioni di questa tabella sono di carattere generale e destinate a servire come guida di massima agli utilizzatori. Le possibilità di impiego di ciascun tipo di estintore devono essere richieste al fabbricante.

GLOSSARIO

Si riporta di seguito una breve descrizione di alcuni termini tecnici utilizzati nel presente manuale.

AUTOTARATURA

Procedura che, partendo da condizioni operative note, è in grado di calcolare opportuni coefficienti correttivi. Consente un miglioramento della precisione della macchina correggendo, entro certi limiti, eventuali errori di calcolo introdotti da variazioni nel tempo delle sue caratteristiche.

CALIBRAZIONE

Vedere AUTOTARATURA.

CENTRAGGIO

Operazione di posizionamento della ruota sull'albero dell'equilibratrice volta a far coincidere l'asse dell'albero con l'asse di rotazione della ruota.

CICLO DI EQUILIBRATURA

Sequenza di operazioni eseguite dall'utente e dalla macchina dal momento in cui inizia il lancio al momento in cui, dopo che sono stati calcolati i valori di squilibrio, la ruota viene frenata.

CONO

Elemento a forma conica con foro centrale che, infilato sull'albero dell'equilibratrice, serve a centrare su quest'ultimo le ruote con foro centrale di diametro compreso fra un valore massimo ed uno minimo.

EQUILIBRATURA DINAMICA

Operazione di compensazione degli squilibri, consistente nell'applicazione di due pesi sui due fianchi della ruota.

EQUILIBRATURA STATICA

Operazione di compensazione della sola componente statica dello squilibrio, consistente nell'applicazione di un solo peso, solitamente al centro del canale del cerchio. L'approssimazione è tanto migliore quanto minore è la larghezza della ruota.

FLANGIA (dell'equilibratrice)

Disco a forma di corona circolare con funzione di appoggio del disco della ruota

montata sull'equilibratrice. Serve anche a mantenere la ruota perfettamente perpendicolare al suo asse di rotazione.

FLANGIA (accessorio di centraggio)

Dispositivo con funzione di supporto e centraggio della ruota. Serve anche a mantenere la ruota perfettamente perpendicolare al suo asse di rotazione.

Viene montata sull'albero dell'equilibratrice tramite il suo foro centrale.

GHIERA

Dispositivo di bloccaggio delle ruote sull'equilibratrice, provvisto di elementi di aggancio al mozzo filettato e di perni laterali che ne consentono il serraggio.

LANCIO

Fase di lavoro comprendente le operazioni di messa in rotazione e di rotazione della ruota.

MOZZO FILETTATO

Parte filettata dell'albero su cui si aggancia la ghiera per il bloccaggio delle ruote. Viene fornito smontato.

SQUILIBRIO

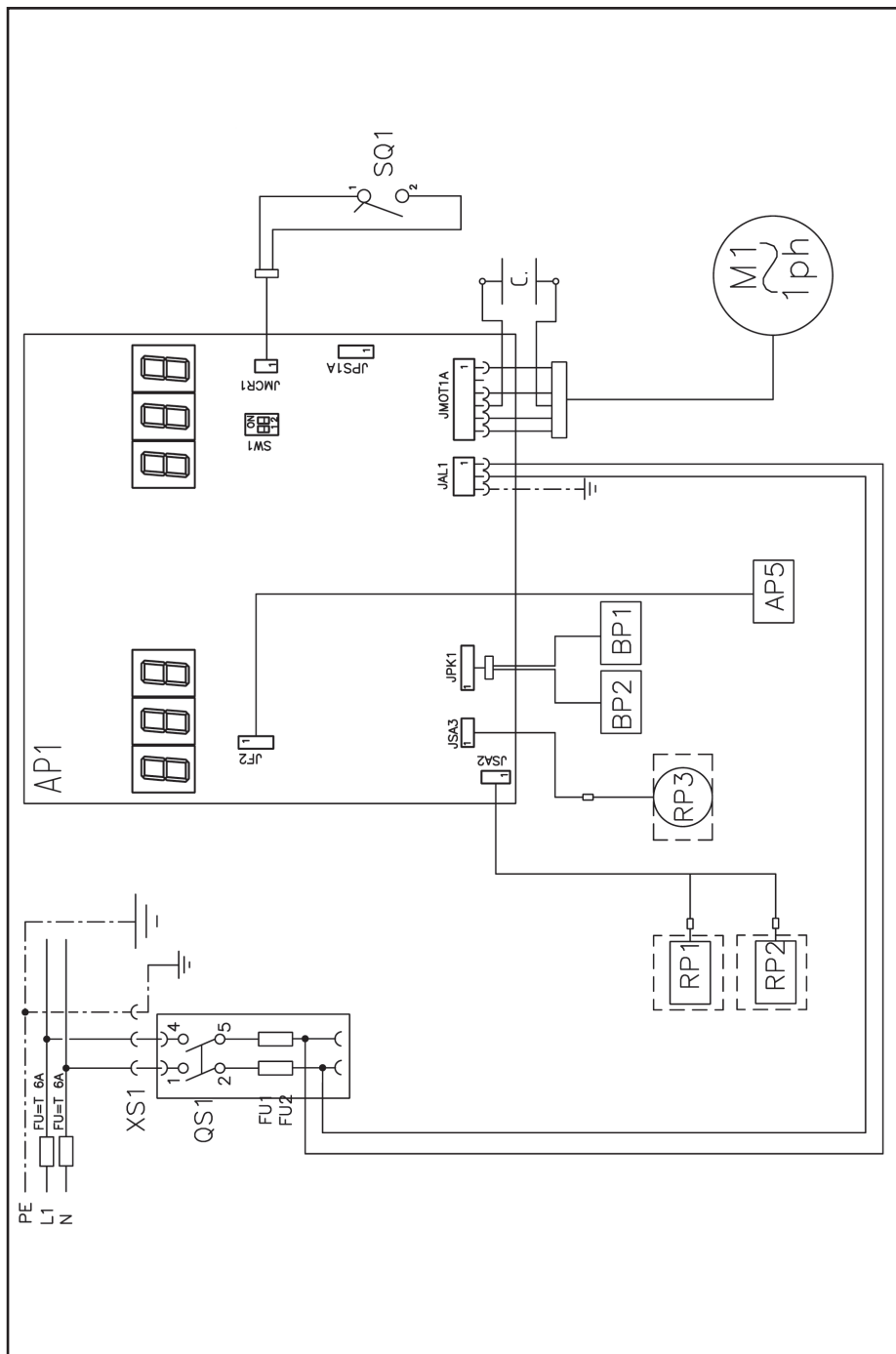
Distribuzione non uniforme della massa della ruota che genera forze centrifughe durante la rotazione.

TASTATORE (Braccio di rilevamento)

Elemento meccanico mobile che, portato a contatto col cerchio in una posizione predefinita, consente di misurare i dati geometrici: distanza, diametro. Il rilevamento dei dati può essere effettuato in modo automatico se il tastatore è dotato di opportuni trasduttori di misura.

SCHEMA GENERALE IMPIANTO ELETTRICO

API	Scheda alimentatore e comandi
AP5	Scheda ricerca
BP1	Pick-up interno
BP2	Pick-up esterno
FU1	Fusibile
FU2	Fusibile
M1	Motore
QS1	Interruttore generale
SQ1	Microinterruttore carter protezione / pulsante start
XS1	Presa di alimentazione
RP1	Potenzimetro distanza interna
RP2	Potenzimetro diametro
RP3	Potenzimetro distanza esterna



INDEX

INTRODUCTION	44
TRANSPORT, STORAGE AND HANDLING	45
INSTALLATION	46
ELECTRICAL HOOK-UP	49
COMPRESSED AIR HOOK-UP	50
SAFETY REGULATIONS	50
MAIN FEATURES	51
TECHNICAL DATA	52
STANDARD ACCESSORIES	54
OPTIONAL ACCESSORIES SUPPLIED ON REQUEST	54
GENERAL CONDITIONS OF USE	54
SWITCHING ON THE MACHINE	55
WHEEL PARAMETER ENTRY (VERSION WITH AUTOMATIC SENSOR, WITHOUT EXTERNAL SENSOR)	55
WHEEL DATA ENTRY FOR WHEEL BALANCERS VERSION WITH AUTOMATIC SENSOR WITH EXTERNAL SENSOR (WIDTH) "IF PRESENT"	56
MANUAL WHEEL PARAMETER ENTRY (VERSION WITH MANUAL SENSOR)	57
UNBALANCE VISUALISATION IN GRAMMES/OUNCES	58
ROUNDING-OFF	58
WHEEL SPIN (VERSION WITHOUT GUARD)	59
WHEEL SPIN (VERSION WITH GUARD)	59
BALANCING PROGRAMMES	59
FLASH OPT OPTIMISATION PROGRAMME	68
CALIBRATION PROGRAMMES	70
MESSAGES ON THE DISPLAYS	73
CHECK FOR CORRECT FUNCTIONING OF BALANCING ACCESSORIES	74
TROUBLE SHOOTING	75
MAINTENANCE	76
INFORMATION ABOUT DEMOLITION	76
ENVIRONMENTAL INFORMATION	76
FIREFIGHTING MEANS TO BE USED	77
GLOSSARY	78
ELECTRICAL SYSTEM GENERAL DIAGRAM	78

UK

INTRODUCTION

The purpose of this manual is to provide the owner and operator with effective and safe instructions for the use and maintenance of the wheel balancer.

Follow all of the instructions carefully and your machine will assist you in your work and give long-lasting and efficient service, in keeping with manufacturer traditions.

The following paragraphs define the levels of danger regarding the machine, associated with the warning captions found in this manual.

DANGER

Immediate danger, causing serious injury or death.

WARNING

Danger or unsafe procedures that could cause serious injury or death.

WARNING

Danger or unsafe procedures that could cause minor injury or material damage.

Read these instructions carefully before powering up the machine. Keep this manual and all illustrative material supplied with the machine in a folder near the tyre changer, where it is readily accessible for consultation by the machine operator.

The technical documentation supplied is considered an integral part of the machine, and must always accompany the equipment if it is sold or transferred to a new owner.

The manual is only to be considered valid for the machine of the model and serial number indicated on the nameplate applied to it.



WARNING

Adhere to the contents of this manual: The producer declines all liability in the case of actions not specifically described and authorised in this manual.

NOTE

Some of the illustrations contained in this manual were derived from photos of prototypes: the standard production machines may differ in some details.

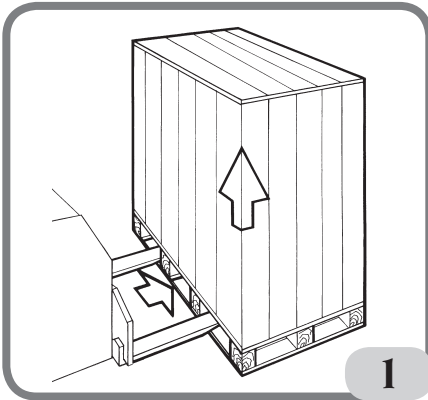
These instructions are for the attention of personnel with basic mechanical skills. We have therefore condensed the descriptions of each operation by omitting detailed instructions regarding, for example, how to loosen or tighten the fixing devices on the machine. Do not attempt to perform operations unless properly qualified and with suitable experience. If in need of assistance, call an authorised assistance centre.

TRANSPORT, STORAGE AND HANDLING

The basic wheel balancer packaging consists of 1 wooden crate containing:

- the wheel balancer (Fig.7);
- the external sensor (optional)
- equipment;
- the wheel guard and relative mounting tube (version with guard) (Fig. 4 and Fig. 5).

Before installation, the wheel balancer must be shipped in its original packaging, making sure that the machine is maintained in the position indicated on the outer packaging. The machine can be moved by placing the packaging on a wheeled trolley or inserting the forks of a fork lift truck in the relative slots in the pallet (Fig. 1).



- Packaging dimensions:

Length 575 mm

Depth 920 mm

Height 1150 mm

Weight 110 kg

Packaging weight 30 kg

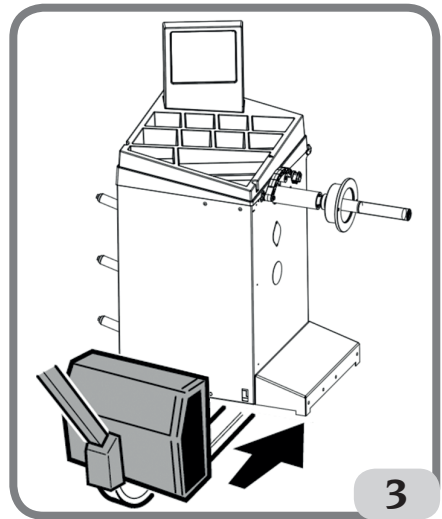
- The machine must be stored in an environment meeting the following requirements:
 - relative humidity ranging from 20% to 95%;
 - temperature ranging from -10° to $+60^{\circ}\text{C}$.



WARNING

Do not stack more than two packs to avoid damaging them.

The machine may be moved after installation by inserting the forks of a lift truck under the machine itself, with centre line between the forks approximately aligned with the centre line of the body (Fig. 3).



UK



WARNING

Always unplug the power supply cable from the socket before moving the machine.



WARNING

Never apply force to the wheel spin shaft when moving the machine.

INSTALLATION



WARNING

Take the utmost care when unpacking, assembling, lifting and setting up the machine as indicated below.

Failure to observe these instructions can damage the machine and compromise the operator's safety.

Remove the original packaging materials after positioning them as indicated on the packaging and **keep them intact so the machine can be safely shipped at a later date if necessary.**



WARNING

The regulations in force concerning safety at work must be complied with when choosing the installation position. In particular, the machine must only be installed and used in protected environments where there is no risk of dripping onto it.

IMPORTANT: for the correct and safe operation of the machine, the lighting level in the place of use should be at least 300 lux.

The floor must be able to support a load equal to the sum of the weight of the equipment plus the maximum load allowed, taking into consideration also the resting base and any fixing means envisaged.

Environmental operating conditions must comply with the following requirements:

- Relative humidity: 30% - 80% (no condensation);
- temperature ranging from 0° to +50°C.



WARNING

For information concerning the technical features, warnings and maintenance instructions consult the related operator manuals provided with the documentation of the machine.



WARNING

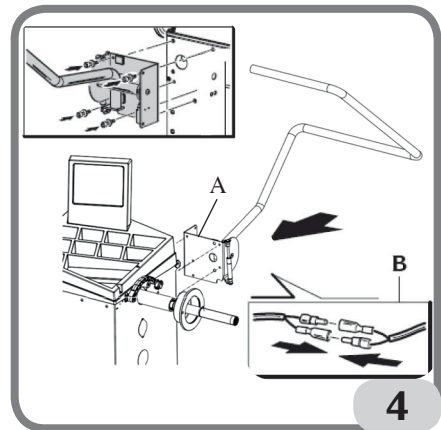
The machine must not be operated in

potentially explosive atmospheres.

The machine is supplied partially disassembled and is to be assembled according to the procedures described below.

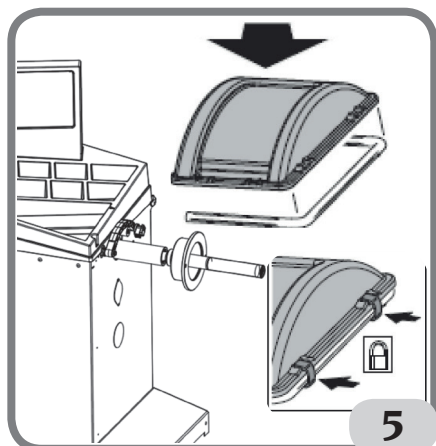
Installing the wheel guard with the corresponding mounting (version with guard) (Fig. 4)

- Please assemble the two pipes using the two supplied screws;
- Fasten the guard mounting to the bracket on the back of the wheel balancer using the four screws supplied (A, Fig. 4);
- Connect the microswitch cable, located inside the guard mounting, to the cable exiting from the hole drilled in the back of the wheel balancer body (B, Fig. 4);

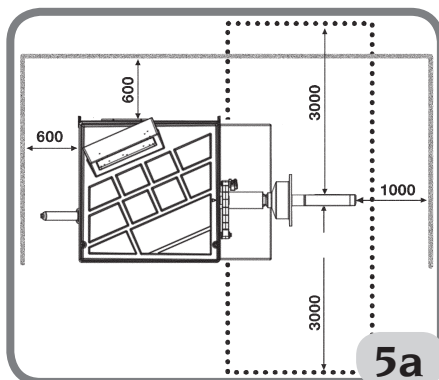


- fit the plastic guard on the tube (Fig. 5);
- fasten the guard to the pipe, fitting the 6 snap fasteners in the relative seats (Fig. 5).

After installing the machine, move into the selected location, ensuring that the spaces surrounding the machine comply with the minimum dimensions indicated in Fig. 5a.



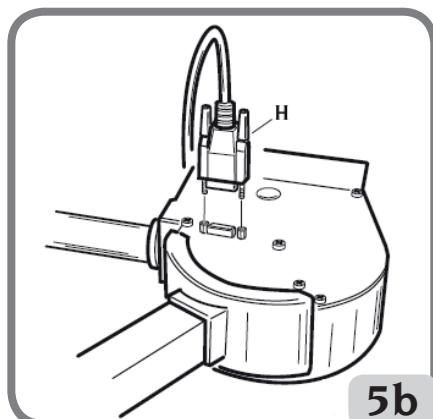
5



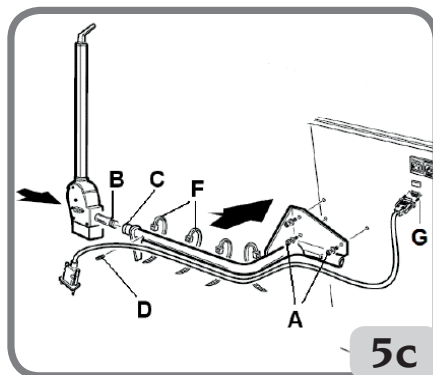
5a

Fitting the external sensor and relative support (if available)

- Fix the external sensor support to the wheel balancer body using the three screws supplied with the machine (A, Fig.5c);
- Insert the external sensor pin (B, Fig.5c) in the sensor support bush (C, Fig. 5c);
- Screw the screw (D, Fig. 5c) bringing it closer to the sensor pin without touching it;
- Make sure that the external sensor rotates freely;
- Connect one of the sensor's cable connectors to the socket located on the sensor body (H, Fig. 5b);



5b



5c

- Tape the cable to the sensor support (F, Fig. 5c) so that it is never tensioned;
- Connect the sensor cable connector to the machine rear panel (G, Fig.5c).

IMPORTANT: after installing the external sensor, calibrate the sensor as described in the paragraph "Width sensor calibration".

Applying adhesive plates

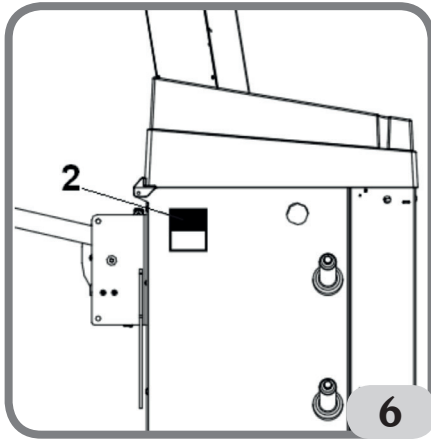
Ensure the surfaces are dry, clean and free of dust before applying the adhesive plates.

Refer to the instructions in the personalisation kit for applying the machine name adhesive plate to the casing or optional personalisation panel.

Apply the machine data plate (2) in the

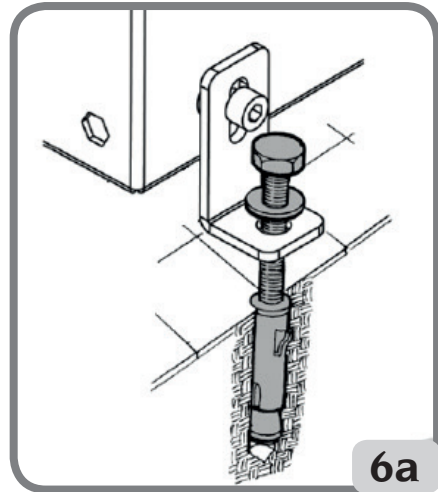
UK

position indicated in Fig. 6.

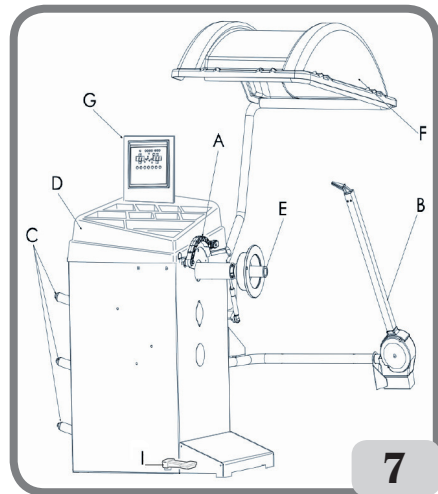


Fastening machine to floor (fig.6a)

- Should it be necessary to fasten the machine to the floor, proceed as follows:
- undo the three M8x60 hex head screws fastening the machine to the pallet;
 - remove the plastic washers between the casing and the three L brackets: these brackets will be used to fasten the machine to the floor;
 - refit the brackets on the machine in the original positions, without tightening the screws;
 - Move the machine into the desired position, ensuring that sufficient clear space around the machine as indicated in fig.5a;
 - Mark the positions for the holes on the floor;
 - drill holes in the positions marked and insert Fischer M8 anchor bolts in the holes;
 - Secure the machine to the floor by fastening the L brackets to the Fischer anchor bolts using the relative screws and washers (fig.6);
 - Tighten the three fastener screws to the casing.



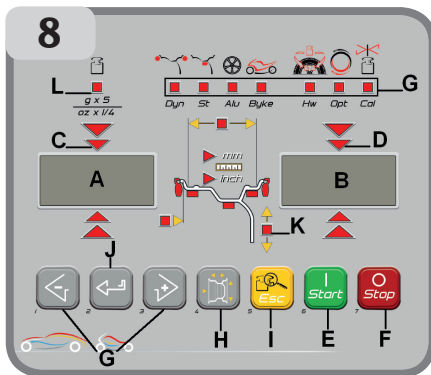
Main working parts (Fig. 7)



- (A) diameter and distance measuring arm
- (B) automatic width measuring arm
- (C) flange holder
- (D) weight tray
- (E) wheel support shaft
- (F) wheel guard (version with guard)
- (G) display panel
- (I) Wheel-holder shaft locking brake (optional)

Display panel (Fig. 8)

- A) inner side screen (left)
- B) outer side screen (right)
- C) inner side position indicator
- D) outer side position indicator
- E) START button
- F) STOP button
- G) buttons and indicator lights for selecting available functions and programmes
- H) button for manual geometric wheel parameter entry
- I) function button
- J) enter button
- K) indicator lights relative to geometric wheel parameters
- L) imbalance visualisation state indicator light



ELECTRICAL HOOK-UP

On request, the wheel balancer can be set up by the manufacturer to operate with the power supply available in the place of installation. The set-up data for each machine are given on the machine data plate and on a special label attached to the power supply connection cable.



WARNING

Any operations to hook up to the electri-

cal board of the workshop must only be carried out by qualified personnel, in accordance with the regulations of the current laws, and this is the duty and responsibility of the customer.

- The electrical hook-up must be performed according to:
 - absorbed power specifications indicated on the machine dataplate;
 - the distance between the machine and the power supply hook-up point, so that voltage drops under full load do not exceed 4% (10% during start-up) compared with the rated voltage specified on the data plate.
- The operator must:
 - fit a power plug on the power supply lead in compliance with the relevant safety standards;
 - connect the machine to its own electrical connection fitted with a suitable 30-mA current sensitive circuit breaker;
 - fit fuses to protect the power supply line, rated as indicated on the general wiring diagram in this manual;
 - a suitable earthing system installed on the workshop mains line.
- Prevent unauthorised use of the machine, always disconnect the power supply plug when the machine is not used (switched off) for extended periods of time.
- If the machine is connected directly to the power supply by means of the main electrical board and without the use of a plug, install a key-operated switch or suitable lock-out device to restrict machine use exclusively to qualified personnel.



WARNING

For the correct functioning of the machine it is vital to have a good ground connection. NEVER connect the machine ground wire to a gas pipe, water pipe, telephone cable or any other unsuitable object.

UK

COMPRESSED AIR HOOK-UP



WARNING

The compressed air hook-up may only be performed if the pneumatic ring nut is supplied (optional accessory supplied on request).



WARNING

All compressed air hook-ups must be carried out by qualified personnel only.

- The hook-up to the workshop compressed air system must ensure a minimum pressure of 8 bar.
- A universal union is used for connection to the compressed air system. No special or additional adaptor is needed for connection. A pressure-resistant hose with 6mm inner diameter and 14mm outer diameter must be fastened to the notched union using the clamp provided with the machine.

SAFETY REGULATIONS



WARNING

Failure to comply with the instructions and danger warnings can cause serious injuries to the operator or other persons. Do not operate the machine until you have read and understood all the danger/warning notices in this manual.

In order to operate the machine correctly, it is necessary to be a qualified and authorised operator, able to be trained and to know the safety regulations. Operators are expressly forbidden from using the machine under the influence of alcohol or drugs capable of affecting physical and mental capacity.

The following conditions are essential:

- read and understand the information and instructions described in this manual;
- have a thorough knowledge of the features and characteristics of the machine;
- keep unauthorised persons well clear of the working area;
- make sure that the machine has been installed in compliance with all relevant standards and regulations in force;
- make sure that all machine operators are suitably trained, that they are capable of using the machine correctly and safely and that they are adequately supervised during work;
- do not touch power lines or the inside of electric motors or other electrical equipment before making sure that they have been powered off;
- read this booklet carefully and learn how to use the machine correctly and safely;
- always keep this user manual in a place where it can be readily consulted and do not fail to refer to it.



WARNING

Do not remove or deface the DANGER, WARNING, CAUTION or INSTRUCTION decals. Replace any missing or illegible decals. If one or more decals have been detached or damaged, they can be replaced by your nearest manufacturer dealer.

- When using and carrying out maintenance on the machine, observe the unified industrial accident prevention regulations for high voltage industrial equipment and rotating machinery.
- Any unauthorised alterations made to the machine automatically release the manufacturer from any liability in the case of damage or accidents attributable to such alterations. Specifically, tampering with or removal of the machine safety devices is a breach of the regulations relating to Safety at Work.



WARNING

During work and maintenance operations, always tie back long hair and do not wear loose clothing, ties, necklaces, wristwatches or any other items that may get caught up in the moving parts.

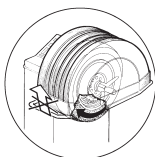
Key to caution and instruction labels



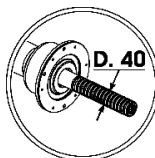
Never use the wheel spin shaft as a lifting point for the machine.



Unplug the power supply plug before performing any maintenance/repair operations on the machine.



Do not lift up the guard when the wheel is turning.



Please use centring accessories with hole diameter 40 mm.

MAIN FEATURES

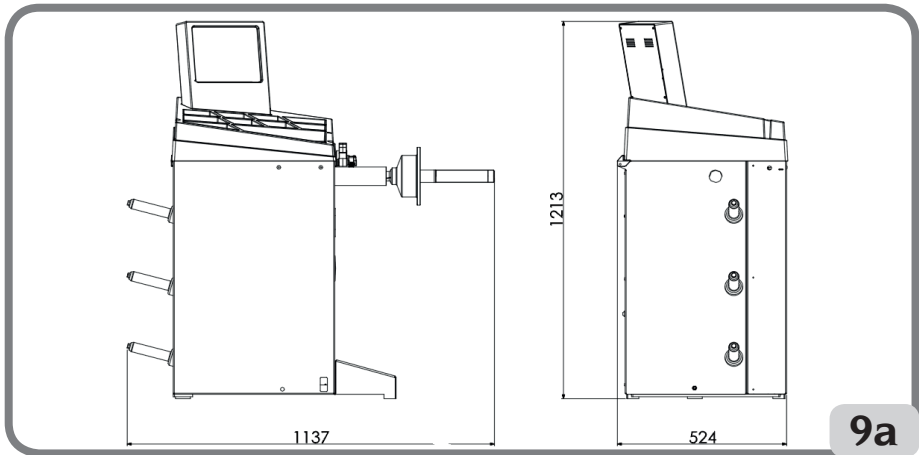
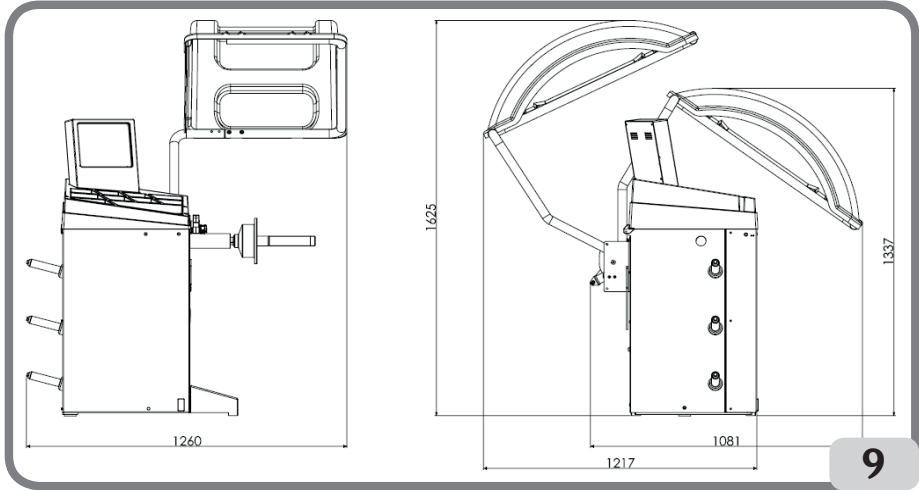
- Adjustable speed from 150 to 220 rpm.
- Automatic sensor for measuring distance and diameter (version with analogue sensor).
- Automatic sensor for width measurement (if present).

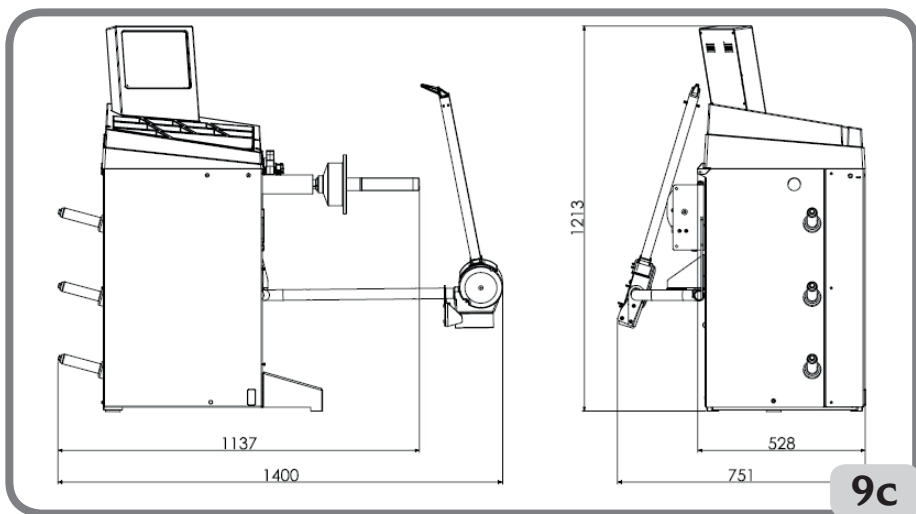
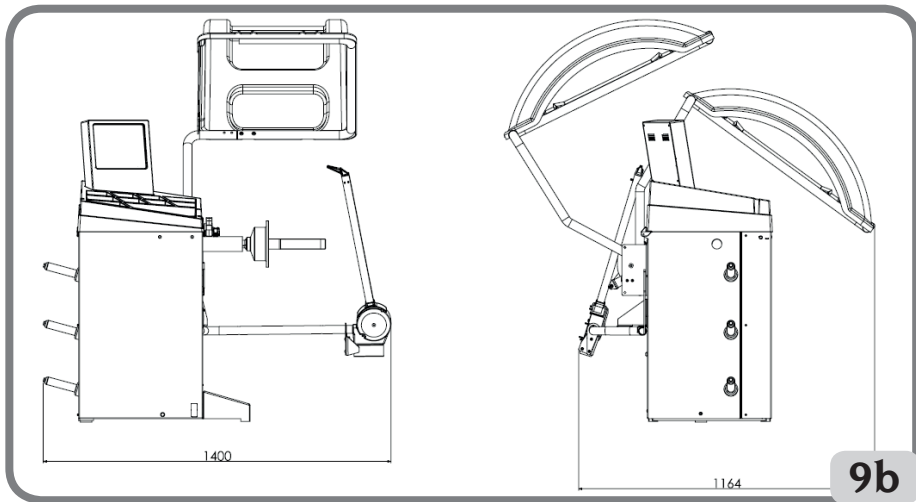
- Automatic brake for stopping the wheel at the end of the spin.
- Wheel-holder shaft locking brake (optional)
- STOP button to stop the machine immediately.
- Side flange holders.
- Top tray to take weights of all types.
- Automatic start when safety guard is lowered (version with guard).
- Luminous digital display unit double display and 3D graphics.
- Microprocessor processing unit (32 bit).
- Resolution: 1g (1/10oz).
- Wide selection of programmes making the machine easy to use.
- Unbalance value display in grams or ounces.
- Unbalance display rounding-off setting.
- Balancing modes available:
 - *Standard*: dynamic balancing (both sides of rim).
 - *Alu / Alu p*: seven different programmes for alloy rims.
 - *Motorcycle dynamic*: dynamic balancing on both sides of conventional motor cycle wheels.
 - *Motorcycle ALU*: dynamic balancing on both sides of alloy motor cycle rims.
 - *Static*: on one plane only.
- "**Shift planes**" programme (in Alu P) for using multiple five gram weights, i.e.: available without the need for partial cuts.
- "**Hidden Weight**" programme (in Alu P) in order to divide the outer side balancing adhesive weights into two equal weights positioned behind the spokes of the rim.
- "**Split Weight**" programme (motorcycle programmes) to divide the weight into two equivalent values to be placed on either side of the spoke.
- "**OPT flash**" programme for rapid optimisation of operating noise reduction.
- General utility programmes:
 - calibration
 - service
 - diagnostics.

UK

TECHNICAL DATA

- Power voltage single phase 100/115 V \pm 10%, 200/230 V \pm 10%, 50/60 Hz
- Rated power.....200 W
- Rated current 1.8 A at 100/115V, 0.9 A at 200/230V
- Maximum unbalance value calculated.....999 grams
- Average spin time (with 5"x14" wheel).....7 sec
- Shaft diameter40 mm
- Ambient work temperature5° to 40°C
- Machine dimensions..... Fig. 9/9a/9b/9c





UK

- depth with guard closed without automatic sensor for width measurement..... 1081 mm
- depth with guard closed with automatic sensor for width measurement..... 1164 mm
- depth with guard open 1217 mm
- width with guard without automatic sensor for width measurement 1260 mm
- width with guard with automatic sensor for width measurement 1400 mm
- height with closed guard 524 mm
- height with guard open..... 751 mm
- depth without guard without automatic sensor for width measurement..... 1137 mm
- depth without guard with automatic sensor for width measurement..... 1400 mm
- height with guard closed 1337 mm

- height with guard open 1625 mm
- height without guard 1213 mm

Working range

- settable rim width from 1.5" to 20"
- rim diameter measurable with the sensor (version with automatic sensor) ..
.....from 10" to 26"
- settable rim diameter from 1" to 35"
- max. wheel/machine distance (version with manual sensor).....250 mm
- max. wheel/machine distance (version with automatic sensor).....270 mm
- max. wheel width (with guard) .. 600 mm
- Max. wheel weight 70 kg
- Machine weight with guard (without accessories) 96 kg
- Machine weight without guard (without accessories) 84 kg
- Noise level in operation < 70 dB(A)

STANDARD ACCESSORIES

The following parts are supplied together with the machine.

- Calliper for wheel width measurement
- 10 mm hex wrench
- 100 g weight
- Power cable
- Weight pliers
- Threaded hub
- 10 mm hex-headed wrench
- small cone
- medium cone
- large cone
- small wheel fastener cap guard
- spacer cap
- small wheel fastener cap
- wheel fastener quick ring nut

OPTIONAL ACCESSORIES SUPPLIED ON REQUEST

Please refer to the relevant accessories catalogue.

GENERAL CONDITIONS OF USE

The equipment is intended for professional use only.



WARNING

Only one operator may work on the equipment at a time.

The wheel balancers described in this manual must be used **exclusively** to measure the extent and position of car wheel unbalances, within the limits specified in the Technical specification section. Furthermore, models equipped with motors must be provided with a suitable guard, fitted with a safety device, which must be lowered during the spin operation.



WARNING

Any use other than those described in this manual is to be considered improper and unreasonable.



WARNING

Do not start the machine without the wheel locking equipment.



WARNING

Do not use the machine without the guard and do not tamper with the safety device.



WARNING

Do not clean or wash the wheels mounted on the machine with compressed air or jets of water.



WARNING

When working, never use equipment not manufactured by the manufacturer.



WARNING

Get to know your machine: your familiarity with its exact operation is the best guarantee of safety and performance.

Learn the function and location of all commands.

Carefully check that all controls on the machine are working properly.

To prevent accidents and personal injury, all the equipment must be correctly installed, correctly operated and correctly serviced.

SWITCHING ON THE MACHINE

Connect the power supply cable (A, Fig. 9d) supplied with the machine from the external electrical panel located on the rear side of the wheel balancer body to the mains.

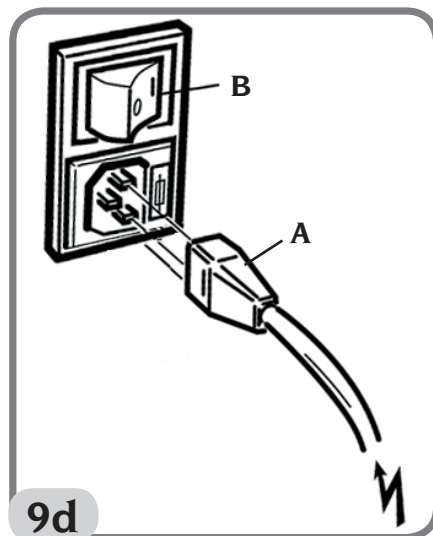
Switch on the machine using the switch on the rear side of the body (B, Fig. 9d).

The wheel balancer performs a checking test (all the LEDs illuminate), and if no faults are detected, a beeper sounds and the cycle status initially active is displayed, as follows:

- active balancing mode: dynamic (DYN); values displayed : 000 000;
- grams displayed in units of 5 (or 1/4 of an ounce);
- sensor rounding-off (version with digital sensor);

- default geometric values: width = 5.5", diameter = 14", distance = 150 mm.

Now the operator can set the data of the wheel to be balanced or select one of the programmes available.

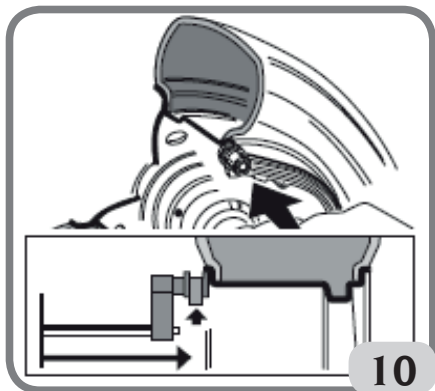


WHEEL PARAMETER ENTRY (VERSION WITH AUTOMATIC SENSOR, WITHOUT EXTERNAL SENSOR)

UK

The machine allows for the diameter and distance values to be entered automatically; the width value can be entered using the keypad.

- Move the automatic measuring arm (A, Fig. 7) so it comes into contact with the inner side of the rim as shown in Fig. 10.



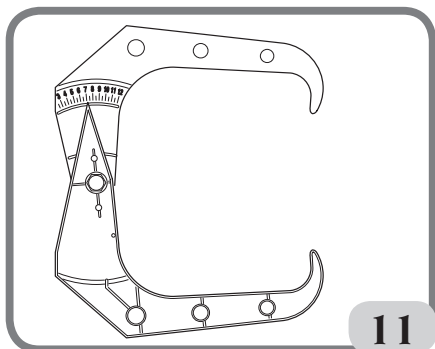
Take great care to position the arm correctly so as to ensure accurate data reading.

- Keep the arm in contact with the rim until the machine has acquired the wheel's diameter and distance values. The geometric data are displayed in sequence:

- d distance value;
- di diameter value.

When a geometric value is displayed, the corresponding LED illuminates on the display panel.

- Check the values measured and then return the arm to the rest position. The machine now presets for WIDTH measurement. If an incorrect value has been acquired during the measurement phase, move the arm to the rest position and then repeat the operation.
- Measure the width of the rim using the calliper provided (Fig. 11).



- Modify the width value displayed by



pressing the keys until the desired number is set.

The WIDTH can be set in millimetres or the values already set can be converted from inches to millimetres by pressing



the button.

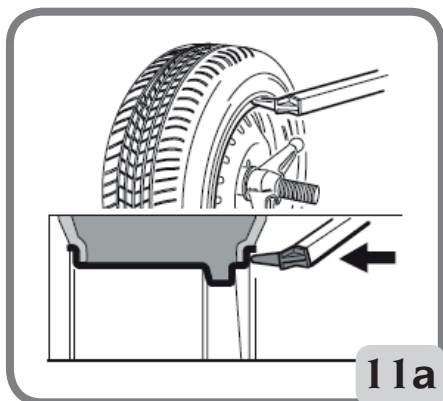


Keep the keys pressed to rapidly increase or decrease the previously set values.

WHEEL DATA ENTRY FOR WHEEL BALANCERS VERSION WITH AUTOMATIC SENSOR WITH EXTERNAL SENSOR (WIDTH) "IF PRESENT"

To enter the distance, diameter and width values automatically, proceed as follows:

- bring the automatic internal measuring arm (A, Fig. 7) into contact with the inner side of the rim as shown in fig. 10 and at the same time bring the automatic external measuring arm (B, Fig. 7) into contact with the outer side fig. 11a.



11a

Take great care to position the arm correctly so as to ensure accurate data reading.

- Keep the arms in contact with the rim until the machine has acquired the values. The geometric data are displayed in sequence:
 - d distance value;
 - di diameter value;
 - Lr width value.

When a geometric value is displayed, the corresponding LED illuminates on the display panel.

- Check the values measured and then return the arm to the rest position.
- If an incorrect value has been acquired during the measurement phase, move the arms to the rest position and then repeat the operation.

Measurements can also be taken by moving one measuring arm at a time. In this case, sensors can be used with no preset order. Pay maximum attention to the measured data since they are influenced by the stored ones.

After setting geometric dimensions correctly and returning the sensors to the rest position, the unbalance values recalculated according to the new dimensions are displayed.

IMPORTANT

Bear in mind that the wheel's nominal diameter (e.g. 14") refers to the planes on which the tyre bead rests, which are


obviously inside the rim. The values measured are with reference to external planes and, as a result, are smaller than the nominal values due to the thickness of the rim itself. The correction value therefore refers to an average thickness of the rim. This means that the data measured on wheels with different thicknesses may vary slightly (2 or 3 tenths of an inch maximum) from the rated values. This is not a lack of accuracy of the measuring devices, but reflects reality.

If the automatic measuring arm fails to operate, the geometrical data can be entered in manual mode by following the procedure indicated in the paragraph "Manual wheel data entry".



MANUAL WHEEL PARAMETER ENTRY (VERSION WITH MANUAL SENSOR)

In the event of failure of the automatic measuring system and in the version with internal manual sensor, the geometrical data can be entered using the keypad:



- Press the  button.
- Measure the width of the rim using the calliper provided (Fig. 11).
- Modify the width value displayed by



pressing the keys   until the desired number is set. The width can be set in millimetres or the values already set can be converted from inches to mil-




limetres by pressing the  button.

UK


- Values set previously can be increased or decreased quickly by keeping the keys



pressed.


- Press the  button to confirm the previous value and set the machine for diameter data entry.
- Read the rated rim diameter value on the tyre.
- Modify the displayed diameter value by

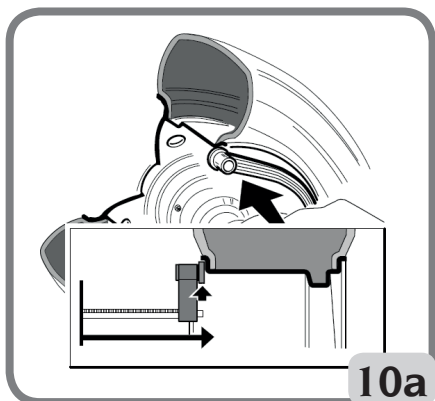


pressing the  buttons until the read number is set. Press the button to set the diameter in millimetres or to convert a parameter already entered in

inches into millimetres.





- Press the  button to confirm the previous value and set the machine for distance data entry.
- Bring the distance measuring arm into contact with the inner side of the rim (Fig.10).



- Read the wheel/body distance on the rule.
- Modify the displayed distance value by




pressing the  buttons until the read number is set.

- On completion, press  to display the unbalance values recalculated on the basis of the new dimensions, or  to perform a wheel spin.

UNBALANCE VISUALISATION IN GRAMMES/OUNCES

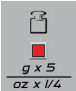
The setting for the visualisation of the unbalance values in grammes or ounces is


made by keeping the key  pressed for about five seconds.

ROUNDING-OFF

When started up, the machine is set to display the unbalance values at five-gramme increments, i.e. rounded to the nearest multiple of five (or quarters of an ounce if visualised in ounces).

In this condition, the first four grams of unbalance are not displayed since an appropriate threshold, indicated by illumina-

tion of the  LED on the display panel, is activated.

The  key can be pressed to eliminate the threshold (the illuminated indication "x5"; "oz/4" goes out) and the unbalance values will be displayed gram

by gram (or in tenths of an ounce if display in ounces is active).

Pressing the key consecutively allows the user to set one display mode or the other.

WHEEL SPIN (VERSION WITHOUT GUARD)



Press button  on the screen.



WARNING

During machine use, personnel may not be present in the area enclosed by the sectioning in Fig. 5a.



WARNING

If the wheel continues spinning without stopping due to a machine malfunction, switch the machine off from the main switch or disconnect the plug from the power board (emergency stop) and wait until the wheel stops before lifting the guard.

WHEEL SPIN (VERSION WITH GUARD)

Wheel spin takes place automatically when the guard is lowered, or can be triggered by pressing the **START** key with the guard lowered.

A special safety device stops rotation if the guard is raised during the spin; in this case, the "A Cr" message is displayed.



WARNING

Do not operate the machine without the

guard and/or if the safety device has been tampered with.



WARNING

Never raise the guard before the wheel has come to a stop.



WARNING

If the wheel keeps spinning permanently due to a fault on the machine, switch off the machine using the main switch or disconnect the plug from the power supply board (emergency stop) and wait until the wheel stops before raising the guard.

BALANCING PROGRAMMES


Before starting a balancing operation, the following steps must be followed:

- fit the wheel on the hub using the most suitable flange;
- lock the wheel so that no movement is possible during the wheel spin and braking phases;
- remove any counterweight, pebble, dirt or other foreign body;
- set the wheel's geometric data correctly.

Dynamic balancing (standard)

Proceed as follows to balance a wheel in dynamic mode:



- Press the  and keys until the LED corresponding to the **DYN** programme illuminates.



- Press the key  to confirm the selection.

This programme is automatically launched when the machine is switched on.

- Set the wheel's geometric data.

UK

- Spin the wheel by lowering the guard.
To obtain the most accurate results, do not apply any undue stress to the machine during wheel spin.


- Wait for the wheel to stop automatically and for the calculated unbalance values to be displayed.
- Select the first side to be balanced.
- Turn the wheel until the central element of the corresponding position indicator lights up.
- Apply the indicated balancing weight in the position on the rim corresponding to 12 o'clock.
- Repeat the operations listed above for the second side of the wheel.
- Perform a test wheel spin to check the balancing accuracy. If it is not satisfactory, modify the value and position of the weights previously applied.

Bear in mind that a counterweight positioning error of just a few degrees may lead to a residual unbalance as large as 5-10 grams during the verification phase, especially in the case of large unbalances.

 **WARNING**

Check that the system which fits the weight to the rim is in optimum condition. A weight which is not fitted properly or correctly may come off as the wheel rotates, thus creating a potential danger.





If the  key is pressed whilst the wheel is rotating, the spin will be prematurely interrupted.

Static balancing


A wheel can be balanced using a single counterweight on one of its two sides or in the centre of the well. In this case, the wheel is balanced statically. However, there is still the risk of dynamic unbalance, which

becomes more significant as the width of the wheel increases.



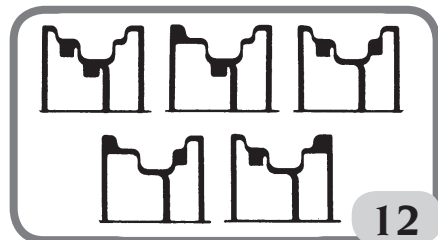
- Press the  and  keys until the LED corresponding to the **STATIC** programme illuminates;



- press the  button to confirm selection;
- set the wheel diameter value (in static mode it is not necessary to enter the width and distance values);
- spin the wheel by lowering the guard;
- wait for the wheel to stop automatically and for the calculated static unbalance value to be displayed;
- rotate the wheel until the central element of the position indicator lights up;
- apply the balancing weight in the 12 o'clock position on either the outer or inner side, or at the centre of the rim well, indifferently. If applied in the well, the weight is applied on a diameter smaller than the rated diameter of the rim. A value of 2 or 3 inches less than the rated value must therefore be entered when the diameter is set in order to obtain correct results;
- follow the instructions specified in the dynamic balancing procedure to perform a test wheel spin.

Alloy wheel balancing (ALU)



Self-adhesive weights are generally used to balance alloy wheels and are applied differently than for standard balancing (Fig. 12).




Several ALU balancing programmes are available, specially designed for these types of rim.

ALU programmes can be selected as follows:



- Press the   keys until the LED corresponding to the **ALU** programme illuminates.



- Press the  key as often as necessary to confirm selection of the ALU programme desired (the corresponding balancing planes are highlighted on the rim shown on the control panel).

ALU 1P and ALU 2P programmes

These programmes are used for maximum precision balancing on light aluminium rims that **require the application of both weights on the same side (inner) in relation to the rim disk.**

This type of wheel balancer is particularly suitable for application of adhesive weights on the rim, thanks to the forward position of the wheel in relation to the body, which allows a large zone on the inside of the rim to be accessed freely.

After selecting the desired ALU P programme, the wheel parameters must be acquired.

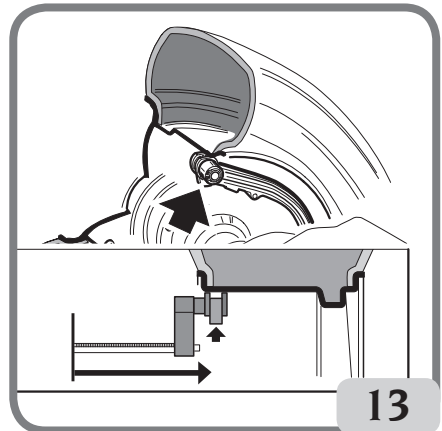
Wheel data acquisition

Geometric data **relating to the actual balancing planes** rather than the rated wheel data (as in standard ALU programmes) have to be set. The balancing planes where the **adhesive** weights are to be applied may be selected by the user according to the specific shape of the rim. It should be remembered, however, that in order to reduce the quantity of the weights to be applied **it is better to select balancing planes placed as far apart as possible**; if the distance between the two planes is less than 37 mm (1.5"), the "A 5" message

is displayed.

With the version with automatic sensor, proceed as follows:

- Bring the end of the automatic measuring arm level with the selected plane for the application of the **inner weight**. In Alu 1 P, the centre of the peg at the end section of the arm is used as the reference for the centre line of the weight (Fig. 13).



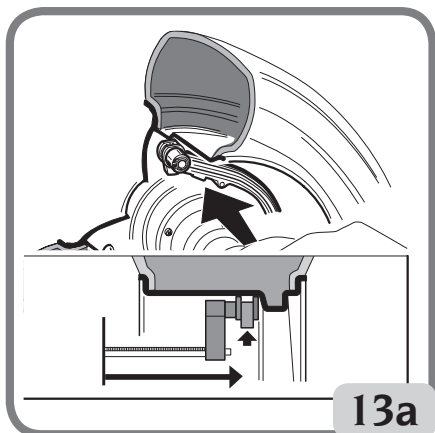
- In Alu 2 P, use the rim edge as reference, as a conventional clip weight is used (Fig.10).

Pay maximum attention when the end of the arm is being placed in an area of the rim free of discontinuity, so that the weight can be applied in that position.

- Keep the arm in position. After two seconds the machine emits an acoustic confirmation signal to indicate that the distance and diameter values have been acquired.

- Bring the end of the automatic measuring arm level with selected plane for applying the **external weight** (Fig. 13a), as described for the inner side.

UK



13a


- Keep the arm in position and wait for the acoustic confirmation signal.
- Return the measuring arm to the rest position.

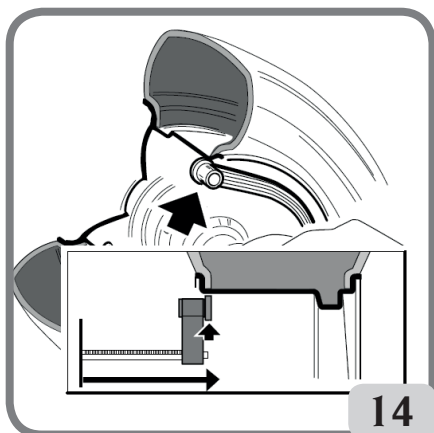
If the measuring arm is returned to the rest position after acquiring the data relating to only one plane or if first the outer plane data then the inner plate data are acquired, the "A 23" message is displayed and the acquired data are not considered.

- Perform a spin

in the version with manual sensor, proceed as follows:



- Press the  key to prepare the machine for entering distance **d1** relative to the internal side (the distance LED lights up on the panel).
- Bring the end of the measuring arm level with the plane selected for applying the **internal** weight (Fig. 14 for ALU 1P, Fig. 10a for ALU 2P). In Alu 1 P, the centre of the peg at the end section of the arm is used as the reference for the centre line of the weight. In Alu 2 P, the rim edge is taken as a reference, since the inner weight is of the conventional clip type.



14


Pay maximum attention when the end of the arm is being placed in an area of the rim free of discontinuity, so that the weight can be applied in that position.

- Read the **internal distance d1** from the body on the rule.
- Modify the value on the right display by



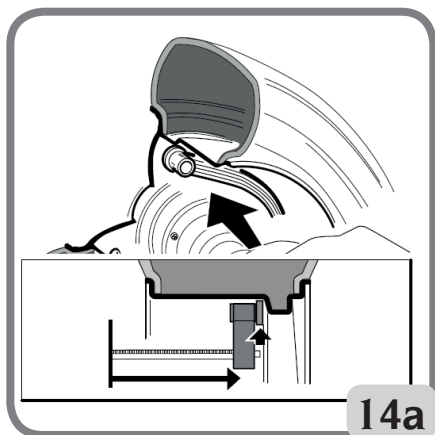
pressing the   keys to get the previously **measured distance d1**.




- Press the  key again to prepare the machine for entry of the **d2 distance** relating to the outer side (the distance LED lights up on the panel).
- Position the end of the measuring arm on the plane chosen for the application of the **outer** weight (Fig. 14a), as previously described for the inner side.
- Read the **distance d2** from the body on the rule.
- Modify the value on the right display by



pressing the   keys to get the previously **measured distance d2**.



- Press the  key again to set the machine for entering the nominal wheel diameter.
- Read the rated rim diameter value on the tyre.

- Modify the value displayed on the right



display by pressing the keys to get the previously measured **nominal diameter**.



- Press  to display the imbalance

values (recalculated for the new dimen-



sions) or  perform a wheel spin.

Balancing weight application

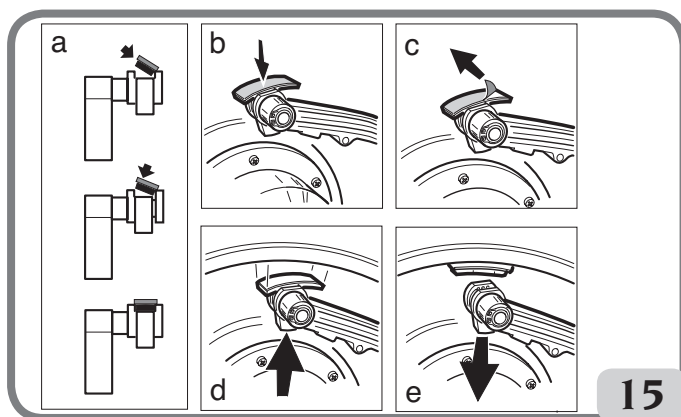
- Select the plane where the first balancing weight is to be applied.
- Turn the wheel until the central element of the corresponding position indicator lights up.

If the weight to be applied is a **conventional clip type** (inner side in Alu 2P), apply it on the corresponding **12 o'clock** position.

If the weight to be applied is **self-adhesive**, proceed as follows:

VERSION WITH AUTOMATIC SENSOR

- Position it inside the cavity of the weight-holder terminal of the measuring arm (Fig. 15,a,b), with the backing paper of the adhesive strip facing up. Then remove the guard (Fig. 15c).
- Move the sensor until it reaches the indicated position. In this phase, one display continues to show the unbalance value of the side to be balanced, while the other shows a numerical value updated on the basis of the sensor position, which becomes zero when the position for application of the weight is reached.



UK

- Rotate the end of the measuring arm until the weight adhesive strip is in line with the rim surface.
- Press the button (Fig. 15d) to eject the weight and make it stick to the rim.
- Return the measuring arm to the rest position (Fig. 15e).
- Repeat the operations to apply the second balancing weight.
- Perform a test wheel spin to check the balancing accuracy.

VERSION WITH MANUAL SENSOR

with the wheel in the centred position the machine screen displays the imbalance value:

- Turn the wheel until the central element of the corresponding position indicator lights up.
- Apply the adhesive weight manually at 12 o'clock in the position in which the relative plane was measured, using the centre of gravity of the weight itself as reference.

The rim surface must be perfectly clean to make the weight stick efficiently to the rim. If necessary, clean the surface using suitable cleansing products.

"Shift planes" programme (available only with Alu p programmes)

This function is automatically enabled when an ALU P programme is selected.

It modifies the selected positions for the application of adhesive weights, so as to ensure perfect balancing of the wheel using commercially available adhesive weights (i.e. multiples of five grams). The accuracy of the machine is thereby improved, avoiding rounding off or cutting the weights to be applied to come closer to the actual unbalance values. The modified positions, where the adhesive weights are to be applied, are identified by the user according to the information given by the wheel balancer (see the BALANCING WEIGHT APPLICATION section).

"HIDDEN WEIGHTS" PROGRAMME (available only with the ALU P programme)

This programme divides the outer weight P_e into two weights P_1 and P_2 located in any position chosen by the operator.

The only condition is that the two weights and the original outer weight P_e must be within an angle of 120° , as shown in Fig. 16.

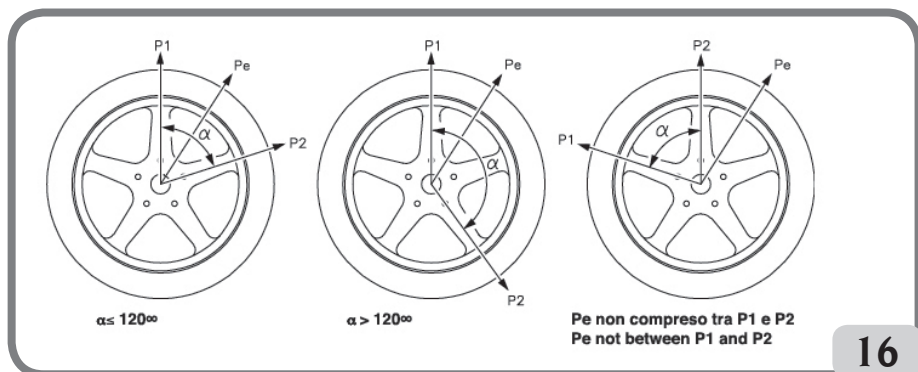
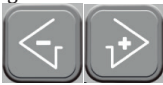


Figure 16. Conditions necessary for using the Hidden weights programme

For alloy wheels, use the Hidden Weights programme in conjunction with ALU 1P or ALU 2P to conceal the external weight behind two spokes for visual reasons.

To use this programme, proceed as follows:

- 1 Select either ALU 1 P or ALU 2 P before starting.
- 2 Perform the wheel balancing procedure as described in the chapter "ALU 1P, 2P programmes", but without applying the outer weight.



- 3 Press the   keys until the LED corresponding to the programme



illuminates




- Press  to enable the Hidden Weights programme. If the user tries to select this programme without previously selecting an ALU P programme, the "A 26" message is displayed. If the wheel is balanced on the outer side, the machine displays the message shown in Fig. 16A.




Figure 16A Hidden Weights: procedure error

If the wheel is unbalanced on the outer side (Pe), the machine displays the message shown in Fig. 16B.




Figure 16B Hidden Weights: selecting p1 weight position.



Press  at any time to exit the "hidden weights" programme.

- 4 To facilitate this procedure, mark the Pe imbalance position on the tyre. Move the wheel in the centred position and mark the 12 o'clock position with chalk.
- 5 Turn the wheel to the position in which you wish to apply the first outer weight



(P1) and press  to confirm. Use the 12 o'clock position as reference in order to mark the exact position of weight P1 relative to the imbalance Pe. The angle between P1 and Pe must be less than 120°.


- 6 If the angle selected is greater than 120°, the machine displays the message shown in Fig. 16A for approximately 3 seconds to indicate that another position must be chosen. If the angle selected is less than 120°, the machine displays the message shown in Fig. 16C, prompting the user to continue to the next step.



Figure 16C Hidden Weights: selecting position P2

- 7 Turn the wheel to the position in which you wish to apply the second outer



weight (P2) and press  to confirm. Use the 12 o'clock position as reference in order to mark the exact position of



weight P2 relative to the imbalance Pe. The angle between P1 and P2 must be less than 120° and must include the outer weight Pe.

- 8 If the angle selected is greater than 120°, the machine displays Fig. 16D for approximately 3 seconds to indicate that the procedure described in step 7 must be repeated correctly. If the angle selected is less than 120°, the machine immediately displays the



value of weight P2. The LED remains on to indicate that the "Hidden Weight" programme is active.



Figure 16D. Hidden Weights: Incorrect P2 weight position.

- 9 Manually turn the wheel, the two unbalance values calculated are displayed in alternation on the display regarding the outside as the angular position of the wheel changes.
- 10 Apply each of the two balancing weights as described in the chapter "ALU 1P, 2P Programmes".
- 11 Once the Hidden Weights programme procedure is complete, you may continue working with any other programme.

The HIDDEN WEIGHT function is combined with the SHIFT PLANES function to allow balancing weights which are multiples of 5 grams to be used.

Standard ALU Programmes (ALU 1, 2, 3, 4, 5)


The standard ALU programmes allow for

the various modes of application of the weights (Fig. 12) and supply correct unbalance values maintaining the settings of the rated geometric alloy wheel data.



- Press the  and keys until the LED corresponding to the **ALU** programme illuminates.



- Press the  key as often as necessary to confirm selection of the desired Alu programme (the corresponding balancing planes are highlighted on the rim shown on the display).
- Set the rated geometric data.

If the values of the diameter and of the distance between the balancing planes, recalculated on a statistical basis starting from the rated geometric data of the wheel, exceed the normally accepted interval stated in the TECHNICAL DATA section, the "A Alu" message is displayed.

- Proceed as described for dynamic balancing.
- For the application of the balancing weights, refer to the paragraph "SELECTION OF ADHESIVE WEIGHTS APPLICATION POSITION".

Some slight residual unbalances may remain at the end of the test spin due to the considerable difference in shape that may be found on rims having the same rated dimensions. Therefore modify the value and position the previously applied weights for accurate wheel balancing.

Motorcycle Wheel Balancing

- Motorcycle wheels can be balanced in:
- **Dynamic mode**; when the wheel width is such (over 3 inches) to generate significant unbalance components which cannot be eliminated with static balancing (the recommended procedure).
 - **Dynamic mode for alloy rims**; a pro-

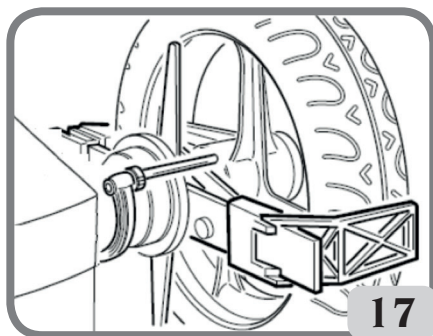
gramme similar to the ALU programmes for car wheels.

- **Static mode;** JUST ONE BALANCING WEIGHT, DIVIDED, IF NECESSARY, INTO EQUAL PARTS ON THE TWO SIDES; PROCEDURE DESCRIBED IN THE Static Balancing section.

Motorcycle Dynamic programme

Proceed as follows to balance a motorcycle wheel on two planes (dynamic balancing) using clip weights:

- fit the motorcycle wheel adapter (AUMO) on the wheel balancer as shown in Fig. 17;



- insert the two screws that are supplied in the holes on the wheel contact flange;
- tighten the screws on the adapter making sure that it rests on the flange correctly;
- fit the most suitable pin (depending on the wheel central hole) onto the shaft after removing the threaded hub;
- mount the wheel after selecting the centring cones (one for each side of the wheel), tighten with the appropriate ring nut using the spacers necessary for coupling the securing cones to the threaded part of the shaft.

IMPORTANT: the wheel must be fixed to the flange so as to avoid any movement of the two during the spin or braking phases.




- Press the   keys until the

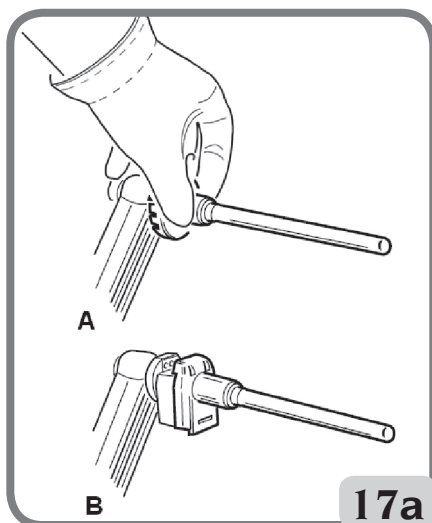
LED corresponding to the programme



Byke illuminates.



- Press the  key to confirm the selection.
- Mount the specific extension onto the inner measuring arm - use extension A if the device is not equipped with the weight carrier, or extension B if the device is equipped with the weight carrier (fig.17 a).



Remember to remove this extension before performing the wheel spin.

- Set the wheel data as usual.
- Proceed as described for dynamic balancing.

Motorcycle ALU programme

Proceed as follows to balance motorcycle wheels dynamically using adhesive weights:




- Press the   keys until the LED corresponding to the programme

UK



illuminates



- Press the  button twice to select "Motorcycle ALU" programme (the corresponding balancing planes are highlighted on the rim shown on the control panel).
- Proceed as described previously for the "Motorcycle Dynamic" programme.
- Use the 12 o'clock position as reference for applying the adhesive weight.

Best results can be achieved if the adhesive weights are positioned with the outer edge flush with the rim edge.

Split Weight programme (available only with motorcycle programmes)

Some rims have spokes so wide that it is not possible to place adhesive weights next to them; a programme which divides the counterweights into two parts has been introduced to solve this problem.



In this case, when the centred position is reached and it becomes obvious that the balancing weight will have to be applied in line with a spoke, proceed as follows:

- remain in the centred position;




- press ;



- use the   keys to select the width of the spoke:
 - 1 = small
 - 2 = medium
 - 3 = large
 - OFF = deactivates the programme



- confirm with the  key;
- apply two new counterweights in the positions indicated.

In "MOTORCYCLE ALU" and "dynamic" modes it is possible to divide the balancing weights over both sides of the wheel to be balanced.

FLASH OPT OPTIMISATION PROGRAMME



This procedure minimises any vibration still present on the vehicle while running even after accurate balancing, thus minimising the rim-tyre coupling run-out.

Based on our experiences, the programme can be recalled every time it is convenient to minimise the running noise produced by the vibrations mentioned above.

The calculations performed by this programme are based on the unbalance values measured during the last spin performed which must therefore refer to the wheel being serviced.

Proceed as follows to recall this programme:



- Press the   and keys until the LED corresponding to the OPT programme illuminates.




- Press the  key to confirm the selection.

Once the selection has been made, the machine will indicate whether it is convenient to proceed with the programme. To do this the machine will flash the following message:

- "YES OPT" if it is worth executing the programme;
- "NO OPT" if it is not.



Press the  key to exit the programme and return to the DYN environment.

When the procedure is called up, the following appears on the left display: "OP.1".

OPT 1

- Move valve to 12 o'clock;
- Confirm the operation by pressing the



key.

OPT 2

- Rotate the wheel until you reach the position indicated by the illuminated central elements of the position indicator;
- Mark the 12 o'clock position on the outer tyre side using a piece of chalk;



- Press the button;



- If the key is pressed now, the system temporarily exits from the OPT programme (to return, repeat the initial OPT programme activation procedure);
- Disassemble the wheel from the wheel balancer;
- Rotate the tyre on the rim until the previously done chalk mark is in line with the valve (180° rotation).
- Remount the wheel on the wheel balancer;
- Turn the wheel until the valve is in the 12 o'clock position;



- Press the button;
- Perform a spin.

The improvement preview can be displayed before continuing with the last phase of the optimisation procedure. If the improvement is considered insufficient or if no further significant improvements can



be achieved, press the key to exit. Proceed as follows to display the improvement that can be achieved:



- Press the button once: the actual unbalance values of the wheel as currently mounted on the wheel balancer are now shown on the displays;



- Press the button again: the unbalance values indicated on the displays are the values that can be achieved by continuing with the last phase of the optimisation procedure;



- When the button is pressed for the third time, the machine prepares for the last phase of the OPT programme.

OPT 3

- Rotate the wheel until you reach the position indicated by the illuminated central elements of the position indicator;
- Make a double mark on the outer side of the tyre at the 12 o'clock position with a piece of chalk. If the screen indicates that the tyre should be switched around on the rim, make a double mark on the innerside using a piece of chalk. The user can switch from the "with reversal" to the "without reversal" mode by pressing the



key;



- Press the button;
- Disassemble the wheel from the wheel balancer;
- Turn the tyre (and reverse its mounting if necessary) on the rim until the double chalk mark is in line with the valve;
- Remount the wheel on the wheel balancer;



- Press the button to confirm the performed rotation;
- Perform a spin.



When the spin is over the optimisation programme has been completed and the weights to be applied to balance the wheel are displayed.

If an error that may affect the end result occurs, the machine indicates it by temporarily displaying the "E 6" message. The procedure can now be repeated.

Special Cases

- The "OUT 2" message can be displayed at the end of the first spin. In this case it is advisable to exit the programme by



pressing the key: the values of the weights necessary for balancing the wheel are displayed. The execution of the programme is interrupted, thus not achieving the moderate improvement of



the end results. By pressing the key the optimisation procedure can be continued.

- At the end of the first spin the instruction that the tyre is to be mounted on the rim in the reverse direction may appear. If you do not intend to reverse the tyre or if



doing so is impossible, press the key and the machine will provide the instructions for completing the programme without reversing the tyre.

CALIBRATION PROGRAMMES

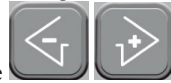
Sensitivity Calibration

Calibrate when detecting that the setting condition is out-of-tolerance or when the machine so requires as the "E1" message is displayed.

- Fit a wheel of **average dimensions** (preferably with only small unbalance) on the

wheel balancer.

- Set the wheel geometric data correctly.



- Press the keys until the luminous dot corresponding to the CAL



programme illuminates.



- Press the key to confirm the selection.
- After the selection, the machine will display the message:
 - CAL on the left-hand display;
 - GO on the right-hand display.

- Perform a first spin.
- At the end of the spin, turn the wheel until it reaches the position marked by the position indicator and the message "100" ("3.5" if the ounces view mode has been selected) is displayed.

- Apply a sample weight of 100 grammes (3.5 oz) on the **INNER side** of the rim, at exactly 12 o'clock.

- Perform a second spin.
- At the end of the spin, remove the sample weight and turn the wheel until it reaches the position marked by the position indicator and the message "100" (or "3.5") is displayed.

- Apply the sample weight of 100 grams (3.5 oz) to the **OUTSIDE of the rim**, at exactly 12 o'clock.

- Perform a third spin.


This last calibration phase includes the execution of three consecutive spins in automatic mode.

At the end of the spin (the message "End CAL" will appear on the display), if the calibration has been successful, an acoustic consent signal goes off at the end of the spin otherwise the message E 2 is temporarily displayed.

NOTES

- On completion of the procedure, **remove the sample weight of 100 gr (3.5 oz).**

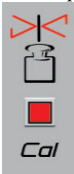


- Pressing the key , it is possible to interrupt the programme at any time.
- **THE CALIBRATION PERFORMED IS VALID FOR ANY TYPE OF WHEEL!**

Sensor calibration


This is used to calibrate the automatic measuring arm potentiometer. This must be done when requested by the machine, by displaying the "E4" message, or when the measured and the actual geometric values of the wheel are different.

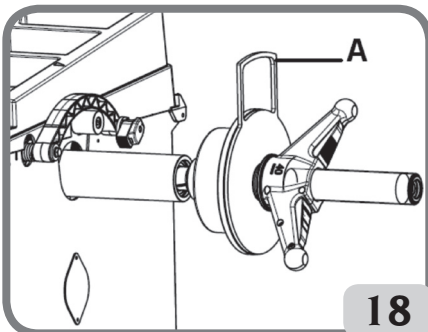
- Press the keys until the luminous dot corresponding to the CAL programme



illuminates.




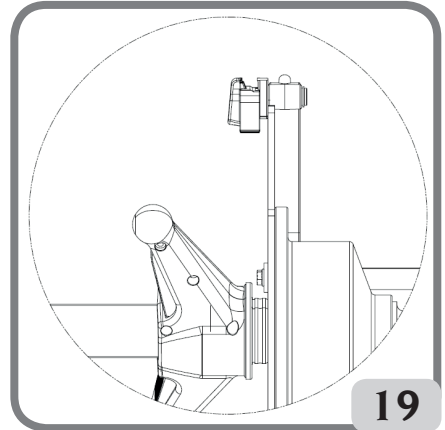
- Press the  key twice to confirm the selection. The "CAL" message will appear on the left display, and two flashing "E"s will appear on the right one.
- Mount the template supplied with the machine on the wheel balancer (A, fig.18) using the fixing ring nut.




- Return the automatic sensor to the rest position ("completely in").



- Press the  key to perform calibration in the zero position. The first of the two flashing "E"s will stop flashing.
- Bring the lever of the inner sensor to rest on the template as shown in figure 19;



- Press the  key to perform calibration of the potentiometers.
- Return the inner sensor to the rest position.

Exit the sensor calibration programme by



pressing the  key.

If the calibration has been performed successfully, an acoustic consent signal is emitted. If the message A 20 is displayed, this indicates that the position of the sensor during the calibration phase is incorrect. Position it correctly, as already described, and repeat the procedure.

UK

Sensor calibration (for wheel balancers with optional outer sensor)

This procedure is used to calibrate the width measuring device potentiometer. It must be performed when the machine requests it by displaying the E4 message, or when the measured and the actual rim widths differ.




- Press the   keys until the luminous dot corresponding to the CAL




Cal

programme illuminates.




- Press the  key **twice** to confirm the selection. The “CAL” message will appear on the left display, and three flashing “E”s will appear on the right one.
- Mount the template supplied with the machine on the wheel balancer (A, fig.18) using the fixing ring nut.
- Return the automatic sensor to the rest position (“completely in”).

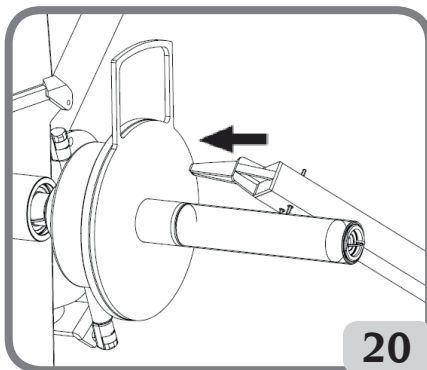



- Press the  key to perform calibration in the zero position. The first of the three flashing “E”s will stop flashing.
- Bring the lever of the inner sensor to rest on the template as shown in figure 19;



- Press the  key to perform calibration of the potentiometers. The second of the three flashing “E”s will stop flashing.
- Return the inner sensor to the rest position.
- Bring the automatic width measuring

arm into contact with the template as shown in fig.20.



- Press the  key to confirm the measuring sensor position;
 - Return the arm to the rest position.
- If the calibration has been carried out successfully, a confirmation message will be displayed.

If the A20 message is displayed the measuring device position is not correct for calibration. Position it correctly, as already described, and repeat the procedure.



By pressing the  key it is possible to exit the programme without executing the calibration.

MESSAGES ON THE DISPLAYS

The machine can recognise a certain number of malfunction conditions and signals them to the user by visualising the relevant messages on the displays.

– A – Notice Messages

- A 5** Incorrect dimension settings for an ALU programme. Correct the set dimensions.
- A 7** The machine is temporarily unable to select the requested programme.
Perform a wheel spin, then repeat the request.
- A 20** Sensor in incorrect position during calibration.
Bring it to the position indicated and repeat the calibration.
- A 23** Incomplete or incorrect data entry in ALU P.
Repeat the input correctly.
- A 26** Programme available after selecting one of the following programmes only: ALU 1P / ALU 2P / Motorcycle Dynamic / Motorcycle ALU or if selected in the Motorcycle Programme but with the wheel NOT in the centred position.
- A Stp** Wheel stop during the spin phase.
Wheel movement is not integral with swinging unit movement: Check correct wheel tightening.
- A Cr** Spin performed with the guard raised.
Lower the guard to perform the wheel spin.

– E – Error messages

- E 1** Absence of sensitivity calibration.

Perform the sensitivity calibration procedure.

- E 2** Error condition on sensitivity calibration.

Repeat the sensitivity calibration procedure.

- E 4** Sensor calibration error.

The sensor calibration procedure should be carried out.

- E 6** Error condition when executing optimisation programme.

Repeat the procedure from the beginning.

- Err 10**

a) Internal distance sensor not in rest position (completely in) when the machine is switched on. Switch off the machine, return the sensor to the correct position and switch back on.

b) Failure on the corresponding potentiometer. Press the



key to disable the sensors and enter the data using the keypad. Call in the technical support centre.

- E 11**

a) Diameter sensor not in rest (fully out) position when the machine switched on. Switch off the machine, return the sensor to the correct position and switch back on.

b) Diameter potentiometer failure. Press the key to disable the sensors and enter the data manually. Call in the after-sales service.

- E 12**

a) Width sensor not in rest (fully retracted) position when the machine switched on. Switch off the machine, return the sensor to the correct position and switch back on.

b) Fault on the corresponding potentiometer. Press the key to disable the sensors and enter the data using the keypad.



- E 27** Call in the after-sales service. Excessive braking time. If the problem persists, call in the technical support centre.
- E 28** Encoder counting error. If the error occurs frequently, call in the technical support centre.
- E 30** Wheel spin device failure. Switch off the machine and call in the after-sales service.
- E 32** The wheel balancer has been jolted during the reading phase. Repeat the spin.
- E F0** Error reading notch 0.

Other messages

- CAL [GO]** Calibration wheel spin.
- GO Alu** Wheel spin with Alu programme selected.
- GO d15** Wheel spin with Motorcycle Dynamic programme selected.
- GO A15** Wheel spin with Motorcycle ALU programme selected.
- St** Wheel spin with Static programme selected.
- Hid n** Setting of number of spokes in "hidden weight" programme.
- CCC CCC** Unbalance values greater than 999 grams.

CHECK FOR CORRECT FUNCTIONING OF BALANCING ACCESSORIES

Checking balancing accessories allows the operator to make sure that wear has not altered the mechanical specifications of flanges, cones, etc. beyond the specified limits.

A perfectly balanced wheel, which has been disassembled and reassembled in a different position, should not show an unbalance value greater than 10 grams.

When a higher unbalance is found, check all the accessories carefully and replace the components that are not in perfect condition (e.g. showing dents, abnormal wear, flange unbalance, etc.).

Anyhow it is necessary to bear in mind that, if the cone is used to centre the wheel, satisfactory balancing results cannot be achieved if the central hole of the wheel is out-of-round or incorrectly centred; Better results can be achieved by centring the wheel using the securing holes.

Bear in mind that any re-centring error made when the wheel is mounted on the car can be removed only removed with an "on-the-vehicle balancing" of the wheel, using an on-the-vehicle wheel balancer to complement the work of the wheel balancer.

TROUBLE SHOOTING

Below is a list of faults that may occur and that the user can solve if the cause is found among those indicated.

For any other malfunction or fault call in the technical support centre.

The machine does not switch on (the displays remain switched off) No power at the socket.

- Check that mains power is on.
- Check that the workshop electrical system is working correctly.

The machine plug is defective.

- Check if the plug is working properly and replace if necessary.

One of the FU1-FU2 fuses of the rear electrical panel has blown.

- Replace the blown fuse.

The values of the dimensions measured with the automatic sensor do not match the rated values of the rims


The sensor was not positioned correctly when measuring.

- Bring the sensor to the position shown in the manual and follow the instructions in the WHEEL PARAMETER ENTRY section.

The automatic sensor does not work

The sensor was not in the rest position at



power on (E 10) and the  button for geometric wheel parameter entry with the keypad was pressed, disabling automatic sensor control.

- Switch off the machine, return the sensors to the correct position and switch back on.

The sensors have not been calibrated.

- ➔ Carry out the sensor calibration procedure.

The wheel fails to spin when the START button is pressed (the machine does not start)

Check that the guard is not raised (message "A Cr" displayed).

- Lower the guard.

The wheel balancer provides unsteady unbalance values

The machine was jolted during the spin.

- Repeat the wheel spin, making sure that the machine is not subjected to knocks or vibration while acquisition is in progress.

The machine does not firmly rest on the floor.

- Check that the machine is standing stably.

The wheel is not locked correctly.

- Tighten the locking ring nut firmly.

Several spins are to be performed to balance the wheel The machine was jolted during the spin.

- Repeat the wheel spin, making sure that the machine is not subjected to knocks or vibration while acquisition is in progress.

The machine does not firmly rest on the floor.

- Make sure that the floor support is firm.

The wheel is not locked correctly.

- Tighten the locking ring nut firmly.

The machine has not been calibrated correctly.

- Perform the sensitivity calibration procedure.

The entered geometric data are not correct.

- Make sure that the entered data correspond to the wheel dimensions and correct them if necessary.



WARNING

The "Spare parts" handbook does not authorise users to carry out work on the machine with the exception of those operations expressly described in the user manual. It only enables users to provide the technical assistance service with precise information in order to minimise delays.

UK

MAINTENANCE



WARNING

The company is not to be held responsible for any claims deriving from the use of non-original spare parts or accessories.



WARNING

Unplug the machine from the socket and make sure that all moving parts have been locked before making any adjustments or maintenance work.

Do not remove or modify any part of the machine (except for service interventions).



WARNING

Keep the working area clean.

Never use compressed air and/or jets of water to remove dirt or residues from the machine.

Take all possible measures to prevent dust from building up or raising during cleaning operations.

Keep the wheel balancer shaft, the securing ring nut, the centring cones and flange clean. These components can be cleaned using a brush previously dipped in environmentally friendly solvents.

Handle cones and flanges carefully so as to avoid accidental dropping and subsequent damage that would affect centring accuracy.

After use, store cones and flanges in a place where they are suitably protected from dust and dirt.

If necessary, use ethyl alcohol to clean the display panel.

Perform the calibration procedure at least once every six months.

INFORMATION ABOUT DEMOLITION

If the machine is to be scrapped, remove all electrical, electronic, plastic and metal parts

and dispose of them separately in accordance with current provisions as prescribed by law.

ENVIRONMENTAL INFORMATION

The disposal procedure described below only applies to machines with the symbol

of the waste bin with a bar across it on their data plates.



This product may contain substances that can be hazardous to the environment and to human health if it is not disposed of properly.

We are therefore providing you with the information below in order to prevent these substances from being released into the environment, and to improve the use of natural resources.

Electrical and electronic equipment must never be disposed of in the usual municipal waste but must be separately collected for their proper treatment.

The crossed-out bin symbol, placed on the product and on this page, reminds the user that the product must be disposed of properly at the end of its life.

Thus, the hazardous consequences that non-specific treatments of the substances contained in these products, or improper use of parts of them, may have on the environment or on human health are prevented. Furthermore, this helps to recover,

recycle and reuse many of the materials contained in these products.

Electrical and electronic manufacturers and distributors set up proper collection and treatment systems for these products for this purpose.

At the end of the product's working life, contact your supplier for information about disposal procedures.

When you purchase this product, your supplier will also inform you that you may return another worn-out appliance to him free of charge, provided it is of the same type and has provided the same functions as the product just purchased.

Any disposal of the product performed in a different way from that described above will be liable to the penalties provided for by the national regulations in force in the country where the product is disposed of.

Further measures for environmental protection are recommended: recycling of the internal and external packaging of the product and proper disposal of used batteries (only if contained in the product).

Your help is crucial to reduce the amount of natural resources used for manufacturing electrical and electronic equipment, minimise the use of landfills for product disposal and improve the quality of life, preventing potentially hazardous substances from being released in the environment.

FIREFIGHTING MEANS TO BE USED

For the choice of the most suitable extinguisher, see the following table.

Dry materials

Water	YES
Foam	YES
Powder	YES*
CO ₂	YES*

Flammable liquids

Water	NO
Foam	YES
Powder	YES
CO ₂	YES

Electrical equipment

Water	NO
Foam	NO
Dry chemical	YES
CO ₂	YES

YES* Usable in the absence of more appropriate means or for small fires.



WARNING

The indications given in this table are of a general nature and should be used as a general guide. All the applications of each type of extinguisher must be obtained from the relevant manufacturer.

UK

GLOSSARY

Below is a brief description of some technical terms used in this manual.

SELF-CALIBRATION

This procedure calculates suitable correction coefficients starting from known operating conditions. It improves the machine accuracy by correcting to a certain extent the calculation errors that may result from the alteration of the machine's features over the course of time.

CALIBRATION

See SELF-CALIBRATION.

CENTRING

Procedure for positioning the wheel on the wheel balancer shaft to ensure that the shaft axis corresponds to the wheel rotation axis.

BALANCING CYCLE

Sequence of operations to be performed by the user and the machine from the beginning of the spin until the wheel is braked to a stop after calculating the unbalance values.

CONE

Conical element with a central hole which, when inserted on the wheel balancer shaft, is used to centre the wheels having central holes with a diameter ranging between maximum and minimum values.

DYNAMIC BALANCING

Procedure for unbalance compensation by applying two weights, one on each of the two wheel sides.

STATIC BALANCING

Procedure for correcting only the static element of the unbalance, by applying only one weight, usually at the centre of the rim well. Accuracy increases as the width of the wheel decreases.

FLANGE (of the wheel balancer)

Circular crown-shaped disk against which the disk of the wheel mounted on the wheel balancer rests. Also used for keeping the wheel perfectly perpendicular to its rotation axis.

FLANGE (adapter - centring accessory)

Device for supporting and centring the wheel.

Also used for keeping the wheel perfectly perpendicular to its rotation axis. Mounted on the shaft of the wheel balancer by means of the central bore.

RING NUT

Wheel blocking device on the wheel balancer, fitted with elements for coupling with the threaded hub and side pins for tightening it.

SPIN

Procedure starting from the action that causes the wheel to rotate and the subsequent rotation of the wheel.

THREADED HUB

Threaded part of the shaft on which the ring nut is engaged to lock the wheel. It is supplied disassembled from the machine.

UNBALANCE

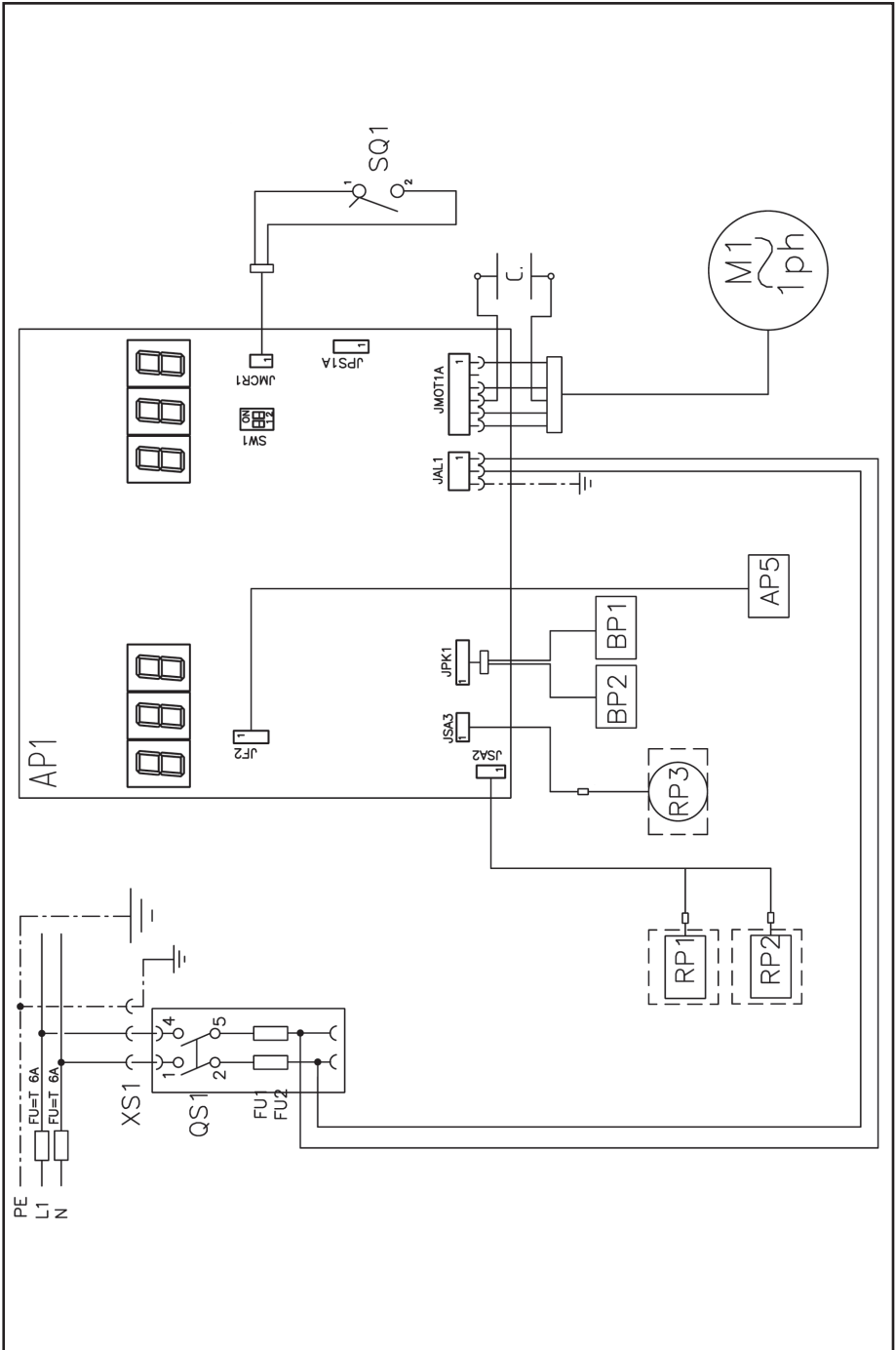
Uneven distribution of the wheel mass that generates centrifugal forces during rotation.

SENSOR (measuring arm)

Mobile mechanical element that, when brought into contact with the rim in a specific position, measures the geometric data: distance, diameter. Data can be measured automatically if the sensor is equipped with suitable measurement transducers.

ELECTRICAL SYSTEM GENERAL DIAGRAM

API	Feeder and control board
AP5	Search card
BPI	Internal pick-up
BP2	External pick-up
FU1	Fuse
FU2	Fuse
M1	Motor
QS1	Main switch
SQ1	Safety guard micro-switch / start button
XS1	Power supply socket
RP1	Internal distance potentiometer
RP2	Diameter potentiometer
RP3	Outer distance potentiometer



SOMMAIRE

INTRODUCTION	82
TRANSPORT, STOCKAGE ET MANUTENTION	83
INSTALLATION	84
BRANCHEMENT ELECTRIQUE	87
BRANCHEMENT PNEUMATIQUE	88
CONSIGNES DE SECURITE	88
CARACTERISTIQUES GENERALES	89
DONNEES TECHNIQUES	90
EQUIPEMENT	92
EQUIPEMENT EN OPTION	92
CONDITIONS D'UTILISATION GENERALE	92
ALLUMAGE	93
SAISIE AUTOMATIQUE DONNEES ROUES (AVEC PALPEUR AUTOMATIQUE, SANS PALPEUR EXTERNE)	93
SAISIE DES DONNÉES DE LA ROUE POUR ÉQUILIBREUSES VERSION AVEC PALPEUR AUTOMATIQUE AVEC PALPEUR EXTERNE (LARGEUR) « EN OPTION » ..	94
SAISIE MANUELLE DONNEES ROUES (AVEC PALPEUR MANUEL)	95
AFFICHAGE DES BALOURDS EN GRAMMES / ONCE	96
ARRONDISSEMENT	96
LANCEMENT DE LA ROUE (SANS PROTÈGE-ROUE)	97
LANCEMENT DE LA ROUE (AVEC PROTÈGE-ROUE)	97
PROGRAMMES D'EQUILIBRAGE	98
PROGRAMME D'OPTIMISATION OPT FLASH	107
PROGRAMMES D'ETALONNAGE	109
MESSAGES AFFICHES	111
EFFICACITE ACCESSOIRES D'EQUILIBRAGE	113
RECHERCHE DES PANNES	113
ENTRETIEN	114
INFORMATIONS CONCERNANT LA DEMOLITION	115
MISE AU REBUT DE L'APPAREIL	115
MOYENS ANTI-INCENDIE A UTILISER	116
LEXIQUE	116
SCHEMA GENERAL INSTALLATION ELECTRIQUE	117

INTRODUCTION

Le but de cette publication est de fournir au propriétaire et à l'opérateur des instructions efficaces et sûres pour l'utilisation et l'entretien de l'équilibreuse.

Si ces instructions sont scrupuleusement respectées, votre machine vous donnera toutes satisfactions de rendement et de durée, fidèle à la notre tradition, en facilitant considérablement votre travail.

Ci-après sont fournies les définitions permettant d'identifier les niveaux de danger, ainsi que les signalisations utilisées dans ce Manuel :

DANGER

Dangers immédiats provoquant de graves blessures ou la mort.

ATTENTION

Dangers ou procédures à risques pouvant provoquer de graves blessures ou la mort.

AVERTISSEMENT

Dangers ou procédures à risques pouvant provoquer de légères blessures ou des dommages aux matériels.

Lire attentivement ces instructions avant de faire fonctionner la machine. Conserver ce Manuel, ainsi que le reste du matériel illustratif fourni avec la machine, dans une pochette près de la machine, afin que les opérateurs puissent facilement le consulter à tout moment.

La documentation technique fournie fait partie intégrante de la machine, par conséquent en cas de vente de la machine, toute la documentation devra accompagner cette dernière.

Le Manuel n'est valable que pour le modèle et la série de la machine qui sont reportés sur la plaquette appliquée sur celle-ci.



ATTENTION

Respecter ce qui est décrit dans ce Manuel : d'éventuelles utilisations de l'équipement non expressément décrites sont à considérer comme étant sous l'entière responsabilité de l'opérateur.

REMARQUE

Certaines illustrations figurent dans ce Manuel ont été faites à partir de photos de prototypes : les machines de la production standard peuvent être différentes pour certaines pièces.

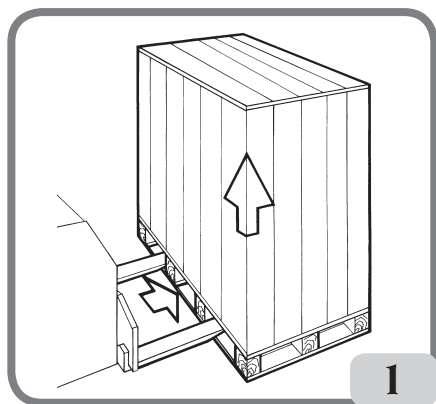
Ces instructions sont destinées au personnel avec une certaine connaissance de la mécanique. Nous avons donc omis de décrire les différentes opérations telles que la façon de desserrer et de serrer les dispositifs de fixation. Eviter d'entreprendre des opérations qui dépassent ses propres capacités opérationnelles ou pour lesquelles on n'a pas l'expérience nécessaire. En cas de besoin ou de doute, ne pas hésiter à contacter le centre SA le plus proche.

TRANSPORT, STOCKAGE ET MANUTENTION

L'emballage base de l'équilibreuse est constitué d'un colis en bois contenant :

- l'équilibreuse (fig. 7) ;
- le palpeur extérieur (en option)
- l'équipement de série ;
- le protège-roue et le tuyau de support correspondant (version avec protège-roue) (fig.4 - fig.5).

Avant l'installation l'équilibreuse doit être transportée dans son emballage d'origine en la maintenant dans la position indiquée sur l'emballage. La caisse peut être manutentionnée avec un chariot sur roues ou en enfilant les fourches d'un gerbeur dans les trous respectifs de la palette (fig. 1).



- Dimensions de l'emballage :

Longueur 575 mm

Profondeur 920 mm

Hauteur 1150 mm

Poids 110 kg

Poids de l'emballage 30 kg

- Stocker la machine dans un endroit conforme aux conditions requises suivantes :

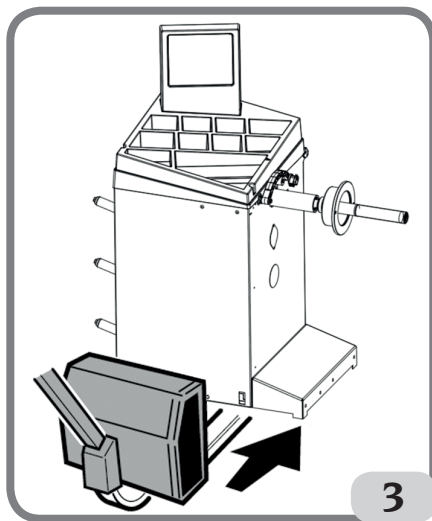
- humidité relative de 20 % à 95 %.
- température de -10 °C à +60 °C.



AVERTISSEMENT

Pour éviter des dommages ne pas superposer plus de deux colis.

Après l'installation, la machine peut être manutentionnée avec un chariot élévateur en enfilant les fourches sous la machine de manière à avoir le centre approximativement au niveau de la ligne médiane du caisson (fig. 3).



ATTENTION

Avant tout déplacement, débrancher le cordon d'alimentation de la prise.



AVERTISSEMENT

Ne pas utiliser l'axe porte roue comme point de force pour déplacer la machine.

INSTALLATION



ATTENTION

Exécuter attentivement les opérations de déballage, montage et installation décrites ci-après.

Le non-respect de ces instructions peut provoquer des dommages à la machine et compromettre la sécurité de l'opérateur. Enlever les emballages en plaçant les colis comme indiqué sur ces derniers et les conserver éventuellement pour d'autres transports.



ATTENTION

Le choix du lieu d'installation de la machine doit satisfaire aux normes en vigueur en matière de prévention des accidents du travail. En particulier la machine doit être installée et utilisée exclusivement dans des endroits à l'abri de tout risque d'écoulement.

IMPORTANT : pour une utilisation correcte et sûre de l'équipement, nous recommandons un éclairage du local d'au moins 300 lux.

Le sol doit être en mesure de soutenir une charge équivalente à la somme de la masse de l'équipement et de la charge maximale admise, en tenant compte de la base d'appui au sol et des éventuels dispositifs de fixation prévus.

Les conditions ambiantes doivent être les suivantes :

- Taux d'humidité relative : 30% - 80% (sans condensation)
- Température de 0 à +50 °C.



AVERTISSEMENT

En ce qui concerne les caractéristiques techniques, les avertissements et l'entretien, consulter les manuels d'utilisation fournis avec la documentation de la machine.



ATTENTION

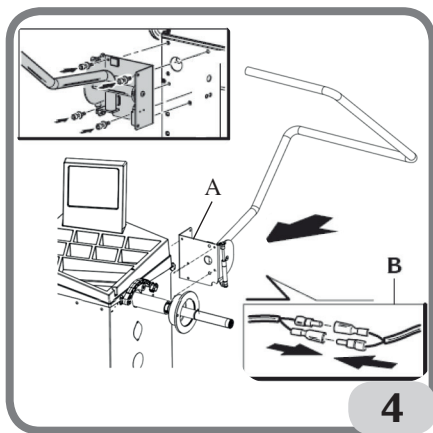
Il est interdit d'utiliser la machine dans des

endroits potentiellement explosifs.

La machine est fournie partiellement montée, pour terminer le montage procéder comme décrit ci-dessous.

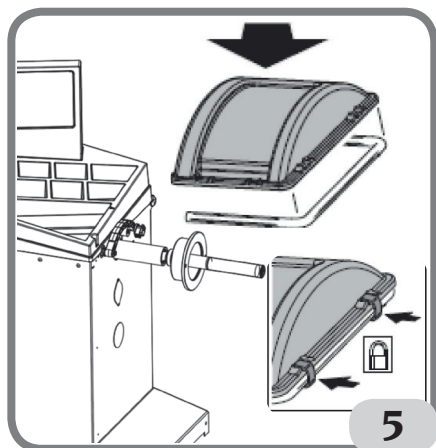
Montage du protège-roue et de son support (avec protège-roue) (fig.4)

- Assemblez les deux tubes à l'aide des deux vis fournies;
- Fixer le support du protège-roue à l'arrière du caisson de l'équilibreuse avec les 4 vis fournies faisant partie de l'équipement de série (A, fig. 4).
- Brancher le câble du microinterrupteur, présent dans le support du protège-roue, au câble qui sort du trou pratiqué à l'arrière du caisson de l'équilibreuse (B, fig. 4a).

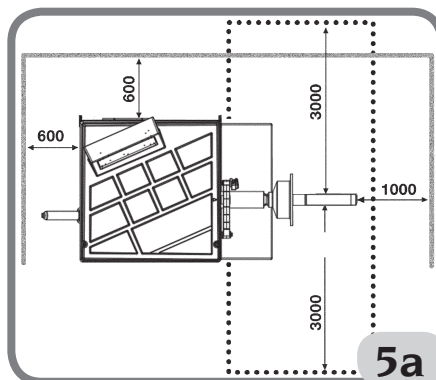


- Disposer le protège-roue en plastique sur le tube (fig. 5).
- La fixer au tube en plaçant les 6 éléments de blocage par déclic dans leur logement (fig. 5).

Après avoir complété le montage de la machine, la positionner dans l'endroit choisi en vérifiant que les espaces environnants soient au moins ceux indiqués sur la fig. 5a.



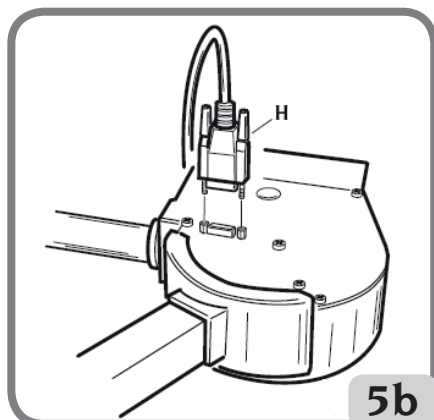
5



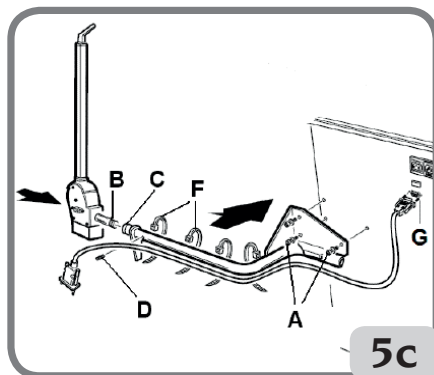
5a

Montage du palpeur extérieur et de son support (en option)

- Fixer le support du palpeur externe au caisson de l'équilibreuse en utilisant les trois vis fournies (A, fig. 5c),
- Introduire l'axe du palpeur externe (B, fig. 5c) dans la bague du support palpeur (C, fig. 5c),
- Visser la vis (D, fig. 5c) en la rapprochant du pivot du palpeur sans la faire toucher ;
- Contrôler que le palpeur externe tourne librement,
- Brancher l'un des connecteurs du câble du palpeur à la prise située sur le corps du palpeur (H, fig. 5b).



5b



5c

- Cercler le câble au support du palpeur (F, fig. 6b) en faisant en sorte qu'il ne soit jamais tendu ;
- Brancher le connecteur du câble du palpeur au panneau arrière de la machine (G, fig. 5c).

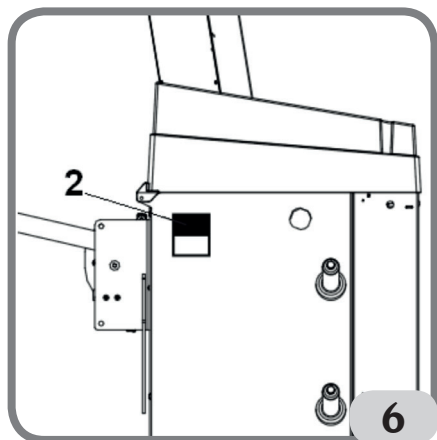
IMPORTANT ! Après avoir monté le palpeur externe, procéder à l'étalonnage du détecteur, comme décrit au paragraphe « Etalonnage largeur palpeur ».

Application des étiquettes autocollantes

Les étiquettes autocollantes doivent être collées sur une surface sèche et propre. Pour appliquer l'étiquette adhésive d'identification de la machine sur le caisson ou sur le panneau de personnalisation

F

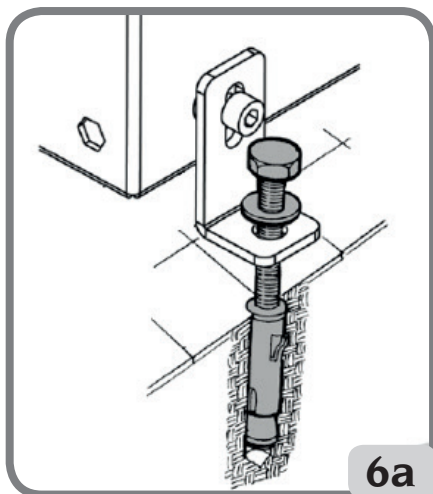
(en option), se reporter aux instructions fournies avec le kit de personnalisation. Appliquer la plaque des données de la machine (2) à l'emplacement indiqué sur l'image 6.



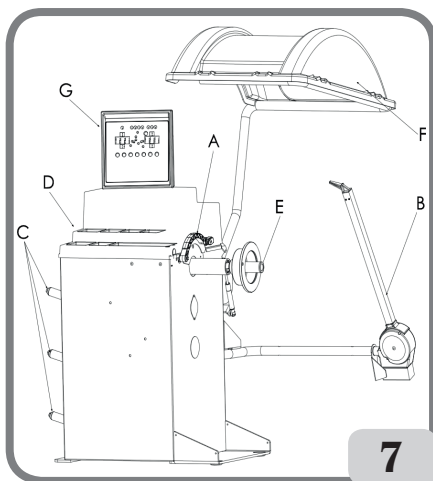
Ancrage au sol de la machine (fig.6a)

Pour ancrer la machine au sol, procéder de la façon suivante :

- dévisser les 3 vis à tête hexagonale M8x60 qui fixent la machine à la palette,
- déposer les rondelles en plastique présentes entre le caisson et les 3 étriers en L, ces étriers servent à ancrer la machine au sol,
- reposer les étriers sur la machine à leur emplacement d'origine, sans visser les vis,
- poser la machine au sol à l'emplacement souhaité, en veillant à laisser l'espace prévu tout autour, comme illustré sur l'image 5a;
- tracer les repères pour le percement des trous dans le sol,
- percer des trous dans les repères, puis y introduire des Fischer M8,
- ancrer la machine au sol en vissant les étriers en L aux Fischer, avec les vis et les rondelles (fig.6),
- fixer les 3 vis au caisson.



Principaux éléments de fonctionnement (fig.7)

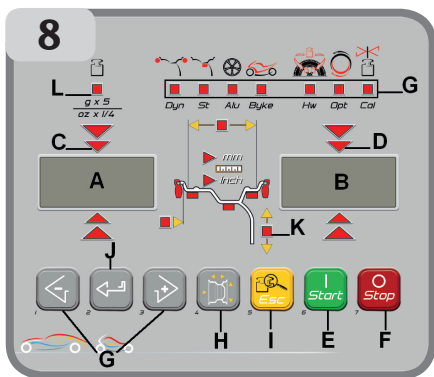


- (A) bras de mesure du diamètre et de la distance
- (B) bras automatique de mesure de la largeur
- (C) porte-brides
- (D) capot porte-masses
- (E) arbre support roue
- (F) protège-roue (avec protège-roue)
- (G) panneau viseur

- (I) Frein de blocage de l'arbre porteur (en option)

Panneau d'affichage (fig.8)

- A) écran flanc interne (gauche)
- B) écran flanc externe (droite)
- C) indicateur de position flanc interne
- D) indicateur de position flanc externe
- E) touche START
- F) touche STOP
- G) touches et témoins pour la sélection et l'affichage des programmes disponibles
- H) touche pour la saisie manuelle des données géométriques de la roue
- I) touche fonction
- J) touche ENTER
- K) témoins lumineux concernant la saisie des données géométriques de la roue
- L) témoin concernant l'état d'affichage des balourds



BRANCHEMENT ELECTRIQUE

En option, le constructeur fournit l'équilibreuse pour un fonctionnement à la tension qu'il désire. Les données qui identifient la prédisposition de chaque machine sont rapportées sur la plaque des données de la machine et sur l'étiquette placée sur le câble réseau.



ATTENTION

Les éventuelles opérations pour le branchement au tableau électrique de l'atelier doivent être effectuées exclusivement par du personnel qualifié conformément aux termes des normes en vigueur. Ce branchement est à la charge et aux soins du client.

- Le dimensionnement des branchements électriques est effectué en fonction de :
 - la puissance électrique absorbée par la machine, spécifiée sur la plaque des données de la machine.
 - la distance entre la machine et le point de branchement au réseau électrique, de façon à ce que la chute de tension à pleine charge ne soit pas supérieure à 4% (10% lors de la mise en marche) par rapport à la valeur nominale de la tension de plaque.
- L'utilisateur doit :
 - monter une fiche conforme aux normes en vigueur sur le cordon d'alimentation.
 - utiliser un branchement électrique individuel muni d'un disjoncteur automatique d'une sensibilité de 30 mA.
 - monter des fusibles de protection sur la ligne d'alimentation, dimensionnés d'après les indications figurent dans le schéma électrique général de ce Manuel.
 - disposer d'une installation électrique d'usine muni d'un circuit de protection de terre efficace.
- Pour éviter que du personnel non autorisé utilise la machine, il est recommandé de la débrancher quand elle n'est pas utilisée (éteinte) pendant de longues périodes.
- Si la machine est branchée directement au circuit d'alimentation du tableau électrique général sans utiliser de prise, installer un interrupteur à clé ou verrouillable à l'aide d'un cadenas, afin de limiter l'utilisation de la machine exclusivement au personnel préposé.



ATTENTION

Pour le bon fonctionnement de la machine il est indispensable d'avoir un bon branchement de terre. **NE JAMAIS** brancher le fil de mise à la terre de la machine au tuyau du gaz, de l'eau, au fil du téléphone ou à d'autres objets non appropriés.

BRANCHEMENT PNEUMATIQUE



AVERTISSEMENT

Le branchement pneumatique est prévu seulement en présence de la frette pneumatique (Équipement en option).



ATTENTION

Toutes les opérations pour le branchement pneumatique de la machine doivent être effectuées uniquement par du personnel agréé.

- Le branchement à l'installation de l'atelier doit garantir une pression minimum de 8 bars.
- Le raccord de l'installation pneumatique est de type universel et n'a donc pas besoin de prise spéciale ou supplémentaire. Un tuyau de caoutchouc doit être fixé sur le raccord dentelé avec une bande faisant partie de l'équipement de série avec la machine, avec un diamètre interne de 6 mm et diamètre extérieur de 14 mm.

CONSIGNES DE SECURITE



ATTENTION

Le non-respect des instructions et des avertissements de danger peut provoquer de graves lésions aux opérateurs et aux

personnes présentes sur les lieux.

Ne pas mettre la machine en marche avant d'avoir lu et compris toutes les signalisations de danger/précautions de ce Manuel.

La conduite de cette machine doit être confiée à un opérateur qualifié et autorisé en mesure de comprendre les instructions écrites données par le fabricant, ayant été instruit sur l'emploi de la machine et connaissant les règles de sécurité. Un opérateur ne doit pas se droguer ou boire d'alcool, car cela peut altérer ses capacités.

Il est indispensable de :

- savoir lire et comprendre ce qui est décrit ;
- connaître les capacités et les caractéristiques de cette machine ;
- éloigner les personnes non autorisées de la zone de travail ;
- s'assurer que l'installation soit effectuée conformément à toutes les normes et réglementations en vigueur en la matière ;
- s'assurer que tous les opérateurs soient formés de manière adéquate, qu'ils sachent utiliser l'équipement de manière correcte et sûre ainsi qu'il y ait une supervision adéquate ;
- ne pas toucher de lignes et de parties internes de moteurs ou d'appareils électriques sans s'assurer préalablement que le courant soit coupé ;
- lire attentivement ce Manuel et apprendre à servir de la machine correctement et en toute sécurité ;
- garder ce Manuel d'utilisation dans un endroit facilement accessible et ne pas hésiter à le consulter.



ATTENTION

Eviter d'enlever ou de rendre illisibles les adhésifs de DANGER, AVERTISSEMENT, PRECAUTIONS ou INSTRUCTION. Remplacer tout adhésif illisible ou manquant. En cas de décollement ou d'illisibilité d'une ou plusieurs étiquettes adhésives, vous pouvez vous procurer des neuves auprès du revendeur le plus proche.

- Pendant l'utilisation et les opérations

d'entretien de la machine, observer les règlements unifiés d'anti-accidents industriels pour la haute tension et pour machines tournantes.

- Le fabricant décline toute responsabilité pour des modifications ou des variations non autorisées apportées à la machine, pouvant provoquer des dommages ou des accidents. En particulier, le fait de détériorer ou de retirer les dispositifs de sécurité constitue une violation aux réglementations en matière de Sécurité du Travail.



ATTENTION

Pendant les opérations de travail et d'entretien s'attacher les cheveux longs, éviter de porter des vêtements amples ou larges, des cravates, colliers, montres ainsi que tout objet qui pourrait rester accroché aux parties en mouvement.

Légende plaques d'avertissement et prescription



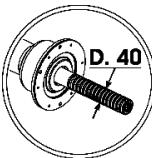
Pour tout levage de la machine ne pas utiliser l'axe du porte-roue comme point de prise.



Débrancher la prise de l'alimentation avant d'effectuer des interventions d'entretien sur la machine.



Ne pas soulever le protège-roue lorsque la roue tourne.



Veuillez employer des accessoires de centrage avec diamètre du trou 40 mm.

CARACTERISTIQUES GENERALES

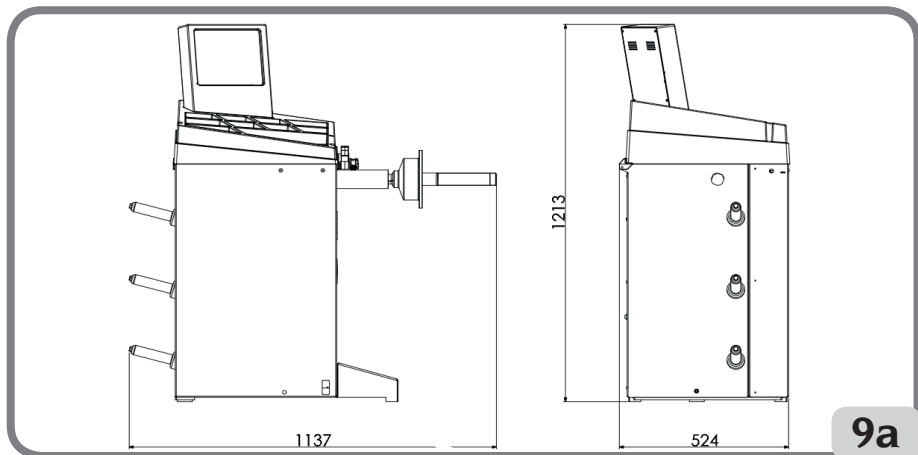
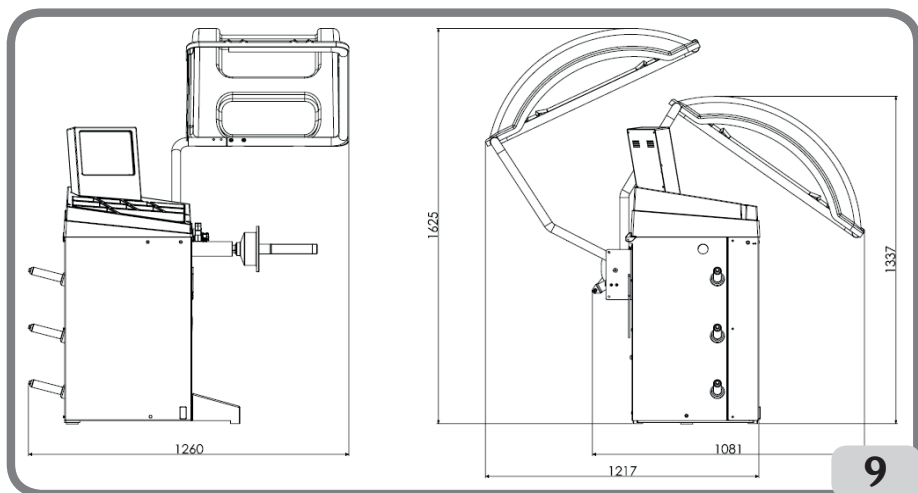
- Vitesse variable de 150 à 220 rpm.
- Palpeur automatique pour mesurer la distance et le diamètre (version avec palpeur numérique).
- Palpeur automatique pour la mesure de la largeur (en option).
- Frein automatique pour arrêt de la roue en fin de lancement.
- Frein de blocage de l'arbre porte-roue (en option)
- Bouton STOP pour l'arrêt immédiat de la machine.
- Porte-plateaux latéraux.
- Couvercle avec bacs pour le logement de tout type de masses.
- Départ automatique à l'abaissement du carter du protège-roue (version avec protège-roue).
- Ecran numérique lumineux à double afficheur et graphique 3D.
- Unités d'élaboration à microprocesseur (32 bits).
- Résolution : 1 g (1/10 oz).
- Vaste choix de programmes pour un usage simple et immédiat de la machine.
- Affichage des valeurs de balourd en grammes ou en onces.
- Configuration arrondissement affichage des balourds.
- Modes d'équilibrage disponibles :
 - *Standard*: dynamique sur les deux flancs de la jante.
 - *Alu / Alu P*: sept possibilités différentes pour les jantes en alliage.
 - *Din. Moto*: dynamique sur les deux flancs pour jantes de moto.
 - *Alu Moto*: dynamique sur les deux flancs pour jantes de moto en alliage.
 - *Statique*: sur un seul plan.
- Programme « **Plans Mobiles** » (Alu P) pour utilisation de masses multiples de 5 grammes, disponibles sans nécessité de coupes partielles.
- Programme « **Masse Cachée** » (Alu P) pour

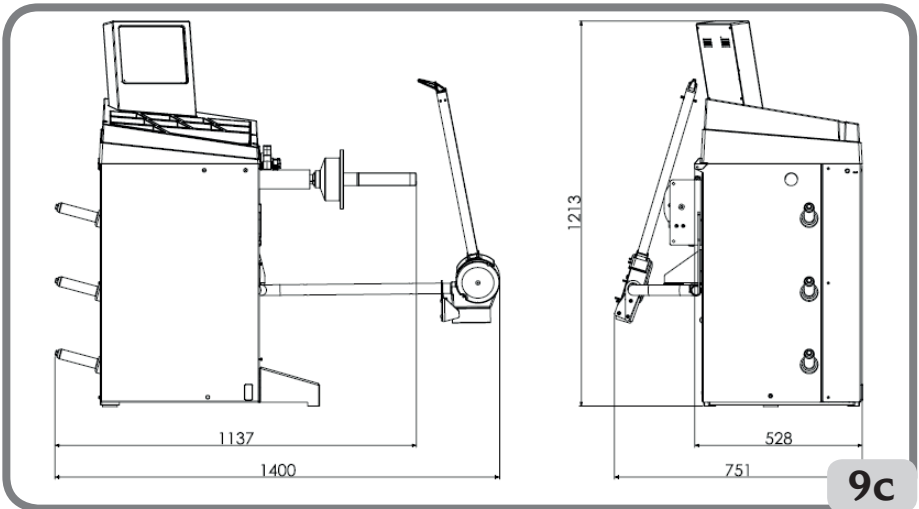
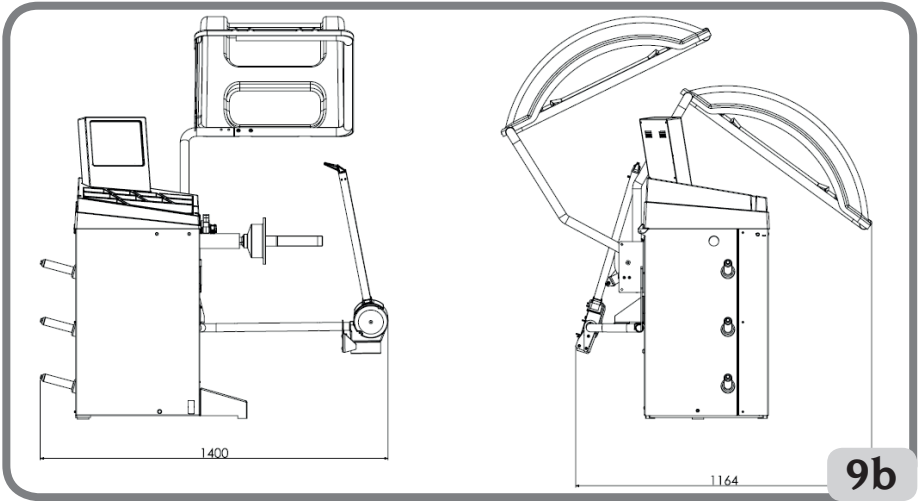
diviser la masse adhésive d'équilibrage du flanc externe en deux masses équivalentes placées derrière les rayons de jante.

- Programme « **Division Masse** » (programmes moto) pour la division de la masse en deux parties équivalentes à placer sur les côtés du rayon.
- Programme « **OPT flash** » pour l'optimisation rapide du silence de marche.
- Programmes utilitaires générale :
 - Etalonnage
 - Service
 - Diagnostic.

DONNEES TECHNIQUES

- Tension d'alimentation monophasée
..... 100/115 ±10%, 200/230 V ±10%, 50/60 Hz
- Puissance nominale.....200 W
- Courant nominal
..... 1,8 A à 100/115V, 0,9 A à 200/230V
- Valeur maximum de balourd calculé
.....999 grammes
- Temps moyen de lancement (avec roue 5"x14")7s.
- Diamètre de l'arbre40 mm
- Température extrêmes d'exercice :.de 5 à 40°C
- Dimensions de la machine fig.9/9a/9b/9c





- profondeur avec protège-roue fermé sans palpeur automatique pour la mesure de la largeur1081 mm
- profondeur avec protège-roue fermé avec palpeur automatique pour la mesure de la largeur1164 mm
- profondeur avec protège-roue levé.....1217 mm
- largeur avec protège-roue sans palpeur automatique pour la mesure de la largeur.....1260 mm
- largeur avec protection avec palpeur automatique pour la mesure de la largeur.....1400 mm
- profondeur sans protège-roue sans palpeur automatique pour la mesure de la largeur ..524 mm
- profondeur sans protège-roue avec palpeur automatique pour la mesure de la largeur ..751 mm
- largeur sans protège-roue sans palpeur automatique pour la mesure de la largeur.....1137 mm
- largeur sans protège-roue avec palpeur automatique pour la mesure de la largeur.....1400 mm

F

- hauteur avec protège-roue baissé... 1337 mm
- hauteur avec protège-roue levé..... 1625 mm
- hauteurs sans protège-roue..... 1213 mm

Plage de travail

- largeur programmable de la jante de
..... 1,5" à 20"
- diamètre jante mesurable avec le palpeur
(version avec palpeur automatique).....
..... de 10" à 26"
- diamètre jante programmable.... de 1" à 35"
- distance maxi. roue-machine (version avec
palpeur manuel) 250 mm
- distance maxi. roue-machine (version avec
palpeur automatique)..... 270 mm
- largeur maxi. roue (avec protège-roue)
..... 600 mm
- Poids maxi. de la roue 70 kg
- Poids machine avec protège-roue (sans acces-
soires)..... 96 kg
- Poids machine sans protège-roue (sans acces-
soires)..... 84 kg
- Niveau sonore en conditions d'exercice.....
..... < 70 dB(A)

EQUIPEMENT

Les pièces suivantes font partie de l'équipement faisant partie de l'équipement de série de la machine.

- Gabarit pour relevé largeur roues
- Masse de 100 g
- Cordon d'alimentation
- Pince pose-dépose masses
- Moyeu fileté
clé hexagonale CH 10 ;
- cône petit
- cône moyen
- cône grand
- protège-calotte petite fixation roue
- capuchon entretoise
- calotte petite fixation roue
- frette à clip fixation roue

EQUIPEMENT EN OPTION

Se reporter au catalogue d'accessoires prévu à cet effet.

CONDITIONS D'UTILISATION GENERALE

L'équipement est destiné à un usage exclusivement professionnel.



ATTENTION

Un seul opérateur à la fois peut travailler sur l'équipement.

Les équilibreuses décrites dans ce Manuel doivent être utilisées **exclusivement** pour détecter la quantité et la position des balourds de roues de voitures dans les limites indiquées au paragraphe « Données techniques ». Les versions équipées d'un moteur doivent en outre être équipées de le protège-roue spécial, avec un dispositif de sécurité, qui doit toujours être baissé pendant le lancement.



ATTENTION

Toute autre utilisation différente de celle décrite doit être considérée comme impropre et déraisonnable.



AVERTISSEMENT

Il est interdit de mettre la machine en marche sans l'équipement pour le blocage de la roue.



ATTENTION

Ne pas utiliser la machine sans protège-roue et ne pas toucher le dispositif de sécurité.



AVERTISSEMENT

Il est interdit de nettoyer ou laver avec l'air comprimé ou des jets d'eau les roues montées sur la machine.



ATTENTION

Il est conseillé de toujours utiliser des outils et des équipements d'origine du fabricant.



ATTENTION

Apprenez à connaître votre machine : en connaître le fonctionnement exact est la meilleure garantie de sécurité et de prestations.

Apprenez la fonction et la disposition de toutes les commandes.

Contrôlez soigneusement le fonctionnement correct de chaque commande de la machine.

Pour éviter des accidents et des lésions, la machine doit être installée de manière adéquate, actionnée correctement et soumise à des entretiens périodiques.

ALLUMAGE

Brancher le cordon d'alimentation (A, fig. 9d), faisant partie de l'équipement de série, au réseau électrique à travers le tableau électrique extérieur situé au dos du caisson.

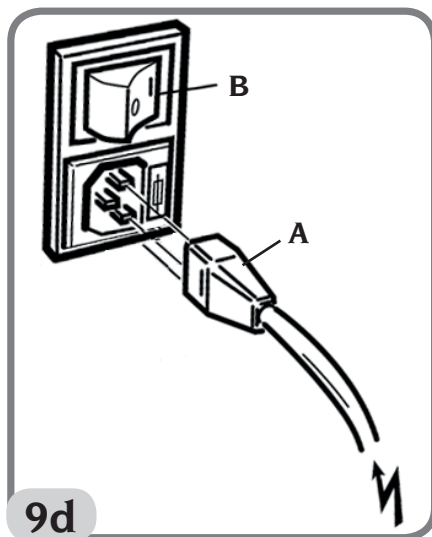
Mettre la machine en route en actionnant l'interrupteur prévu à cet effet au dos du caisson (B, fig. 9d).

L'équilibreuse effectue un test de contrôle (toutes les diodes s'allument) et, si aucune anomalie n'est relevée, elle émet un signal acoustique et affiche l'état initial actif, c'est-à-dire :

- mode d'équilibrage actif : dynamique (DYN),
- valeurs affichées : 000 000,
- affichage des multiples de 5 grammes (ou 1/4 d'once),
- arrondissement palpeurs activé sur la

- version avec palpeur numérique),
- valeurs géométriques pré-configurées : largeur = 5,5", diamètre = 14", distance = 150 mm.

Il est alors possible de configurer les données de la roue à équilibrer ou de sélectionner un des programmes disponibles.



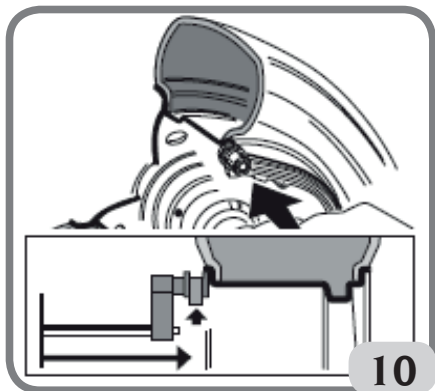
9d

SAISIE AUTOMATIQUE DONNEES ROUES (AVEC PALPEUR AUTOMATIQUE, SANS PALPEUR EXTERNE)

La machine prévoit la saisie automatique des valeurs de diamètre et de la distance et le la largeur avec le clavier.

- Placer le bras automatique de détection (A, fig. 7) en contact avec le flanc interne de la jante comme illustré sur la fig. 10.

F



Veillez à placer correctement le bras de manière à obtenir une lecture précise des données.

- Maintenir le bras en contact avec la jante tant que la machine n'a pas saisi les valeurs de diamètre et de distance de la roue. Les données géométriques sont affichées en séquence selon :

- d valeur distance.
- di valeur du diamètre.

Simultanément à l'affichage d'une donnée géométrique, la diode correspondante s'allume sur le panneau d'affichage.

- Contrôler les valeurs relevées et ensuite remettre le bras en position de repos. La machine se prédispose pour la mesure de la LARGEUR.
- Si lors de la mesure une valeur fausse est relevée, mettre le bras en position de repos et répéter l'opération.
- Mesurer la largeur de la jante en utilisant le détecteur à compas (fig. 11).
- Modifier la valeur de la largeur affichée en



appuyant sur les touches jusqu'à la saisie du nombre désiré.

Il est possible de configurer la LARGEUR en millimètres ou de changer de pouces en millimètres des valeurs déjà configu-

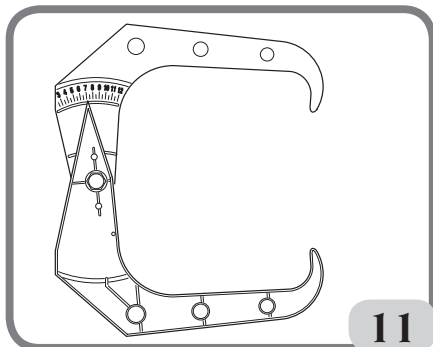
rées en appuyant sur la touche



En maintenant les touches



appuyées il est possible d'augmenter ou de diminuer de manière rapide les valeurs précédemment réglées.

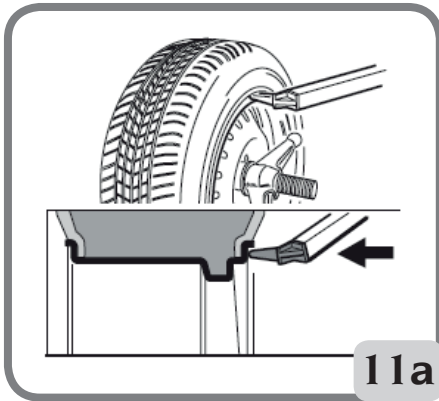


SAISIE DES DONNÉES DE LA ROUE POUR ÉQUILIBREUSES VERSION AVEC PALPEUR AUTOMATIQUE AVEC PALPEUR EXTERNE (LARGEUR) « EN OPTION »

Pour la saisie automatique de la distance, du diamètre et de la largeur procéder comme suit :

- placer le bras automatique de détection interne (A, fig. 7) en contact avec le flanc interne de la jante comme illustré sur la figure 10/10a, et le bras automatique de

détection externe (B, fig. 7) en contact avec le flanc externe fig. 11a.



Veillez à placer correctement le bras de manière à obtenir une lecture précise des données.

- Maintenir les bras au contact de la jante jusqu'à ce que la machine n'ait acquis les valeurs. Les données géométriques sont affichées en séquence selon :

- d valeur distance ;
- d valeur diamètre,
- Lr valeur largeur.

Simultanément à l'affichage d'une donnée géométrique, la diode correspondante s'allume sur le panneau d'affichage.

- Contrôler les valeurs relevées et ensuite remettre les bras en position de repos.

- Si lors de la mesure une valeur fautive est relevée, mettre les bras en position de repos et répéter l'opération.

Il est possible de réaliser les mesures en ne déplaçant qu'un seul bras de mesure à la fois. Dans ce cas il ne faut suivre aucun ordre préétabli dans l'utilisation des palpeurs.

Il faut toutefois faire très attention aux données mesurées parce qu'elles sont influencées par celles déjà mémorisées.

Après avoir réglé correctement les dimensions géométriques et remis les palpeurs en position de repos, les valeurs de balourd sur la base de nouvelles dimensions sont affichées sur l'écran.

IMPORTANT

Il faut savoir que le diamètre nominal de la roue (ex. : 14") se rapporte aux plans d'appui des talons du pneu qui sont évidemment à l'intérieur de la jante. Les données relevées se rapportent par contre aux plans externes et sont donc inférieures aux données nominales à cause de l'épaisseur de la jante. La valeur de correction se rapporte par conséquent à une épaisseur moyenne de la jante. Cela signifie que sur les roues avec une épaisseur différente, de légers écarts (2 - 3 dixièmes de pouce maximum) peuvent se présenter par rapport à celles nominales. Cela ne constitue pas une alarme de précision des dispositifs de relevé, mais reflète la réalité.

En cas de dysfonctionnement du bras automatique de mesure, il est possible de saisir manuellement les données géométriques en suivant la procédure décrite dans le paragraphe « Saisie manuelle des données de la roue ».

SAISIE MANUELLE DONNEES ROUES (AVEC PALPEUR MANUEL)

Sur la version avec palpeur interne manuel, en cas de dysfonctionnement du dispositif automatique de détection, toutes les données géométriques de la roue peuvent être saisies avec le clavier. Pour ce faire :



- Appuyer sur la touche
- Mesurer la largeur de la jante en utilisant le détecteur à compas (fig. 11).
- Modifier la valeur de la largeur affichée en



appuyant sur les touches jusqu'à la saisie du nombre désiré. Il est possible de configurer la largeur en millimètres ou de changer de pouces en

F


millimètres des valeurs déjà configurées


en appuyant sur la touche



- En maintenant les touches



 appuyées, il est possible d'augmenter ou de diminuer de manière rapide les valeurs précédemment configurées.

- Appuyer sur la touche  pour confirmer la donnée précédente et prédisposer la machine à la saisie du diamètre.


- Lire sur le pneu la valeur nominale du diamètre de la jante.

- Modifier la valeur du diamètre affichée



en appuyant sur les boutons



 jusqu'à régler le numéro lu. Il est possible de configurer le diamètre en millimètres ou de commuter de pouces en millimètres les paramètres déjà confi-

gurés en appuyant sur la touche



- Appuyer sur la touche pour confirmer la donnée précédente et prédisposer la machine à l'insertion de la distance.

- Mettre le bras automatique de détection de la distance au contact du flanc interne de la jante (fig. 10a).

- Lire sur la règle la valeur de la distance entre la roue et le caisson.

- Modifier la valeur de la distance affichée



en appuyant sur les boutons




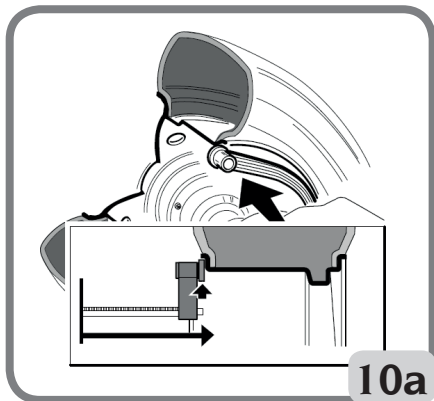
 jusqu'à régler le numéro lu.



- A la fin, appuyer sur  pour afficher les valeurs de balourd recalculées selon



les nouvelles dimensions ou sur  pour effectuer un lancement.



AFFICHAGE DES BALOURDS EN GRAMMES / ONCE

Le choix de la visualisation des valeurs de balourd en grammes ou en onces se fait en maintenant appuyée, pendant cinq

secondes, la touche .

ARRONDISSEMENT

A l'allumage la machine est prédisposée à l'affichage des valeurs de balourd en grammes par cinq, c'est-à-dire arrondies au multiple de 5 plus proche (ou en quarts d'once si le mode d'affichage en once est activé).

Par ailleurs, dans cette condition les quatre

premiers grammes de balourd ne sont pas affichés car il y a un seuil indiqué par



l'allumage de la diode lumineuse sur le panneau d'affichage.



En appuyant sur la touche **Esc** on élimine le seuil (la del lumineuse « x5 »; « oz/4 » s'éteint) et les valeurs de balourd sont affichées gramme par gramme (ou en dixièmes d'once si le mode d'affichage en onces est activé).

En appuyant plusieurs fois sur cette touche on peut configurer alternativement les deux modes d'affichage.

LANCEMENT DE LA ROUE (SANS PROTÈGE-ROUE)



Appuyer sur la touche **Start** sur l'écran.



ATTENTION

Pendant son utilisation, aucune personne ne doit se trouver dans le rayon d'action de la machine signalé en fig. 5a.



ATTENTION

Si la roue, pour un défaut de la machine, tourne sans arrêt, éteindre la machine avec l'interrupteur principal ou débrancher la prise du tableau d'alimentation (arrêt d'urgence) et attendre que la roue s'arrête avant de soulever le protège-roue.

LANCEMENT DE LA ROUE (AVEC PROTÈGE-ROUE)

Le lancement a lieu en mode automatique en baissant le protège-roue ou bien en appuyant sur la touche **START** avec le protège-roue baissé.

Un dispositif de sécurité spécial arrête la rotation si le protège-roue est levé pendant le lancement ; dans ces cas le message « A Cr » est affiché.



ATTENTION

Il est interdit de mettre la machine en marche sans protège-roue et/ou avec le dispositif de sécurité détérioré.



ATTENTION

Ne jamais soulever le protège-roue avant l'arrêt de la roue.



ATTENTION

Si la roue, pour un défaut de la machine, tourne sans arrêt, éteindre la machine avec l'interrupteur général ou débrancher la prise du tableau d'alimentation (arrêt d'urgence) et attendre que la roue s'arrête avant de soulever le protège-roue.

PROGRAMMES D'EQUILIBRAGE

Avant de commencer une opération d'équilibrage il faut :

- monter la roue sur le moyeu avec le plateau le plus approprié.
- bloquer la roue pour que pendant les phases de lancement et de freinage aucun déplacement ne se vérifie.
- enlever les vieux contrepoids, d'éventuels cailloux, salissure ou autres corps étrangers.
- saisir les données géométriques exactes de la roue.

Equilibrage dynamique (standard)

Pour équilibrer dynamiquement une roue procéder comme suit :



- Appuyer sur les touches jusqu'à ce que la diode lumineuse qui correspond au programme **DYN** s'allume.



- Appuyez sur la touche pour confirmer la sélection.

Ce programme est automatiquement rappelé par la machine à l'allumage.

- Saisir les données géométriques exactes de la roue.
- Lancer la roue en abaissant le protège-roue.

Pour obtenir la plus grande précision de résultats il est recommandé de ne pas solliciter la machine de manière impropre pendant le lancement.

- Attendre l'arrêt automatique de la roue et l'affichage des valeurs de balourd calculés.
- Choisir le premier flanc à équilibrer.
- Tourner la roue jusqu'à ce que l'élément central de l'indicateur de position correspondant s'allume.
- Appliquer la masse d'équilibrage, avec la jante en position 12h00.

- Répéter les opérations énumérées pour le second flanc de la roue.
- Effectuer un lancement de contrôle pour vérifier la précision de l'équilibrage. Si elle devait s'avérer insatisfaisante, modifier la valeur et la position des masses appliquées précédemment.

Il ne faut pas oublier que, surtout pour les balourds de grande importance, une erreur de positionnement du contrepoids de quelques degrés peut porter en phase de contrôle à un résidu de 5-10 grammes.



ATTENTION

Vérifier que le système d'accrochage de la masse à la jante soit en excellentes conditions.

Une masse mal accrochée peut se décrocher pendant la rotation de la roue et devenir dangereuse.



La pression de la touche avec la roue en rotation provoque l'interruption du lancement.

EQUILIBRAGE STATIQUE

Une roue peut être équilibrée avec un seul contrepoids sur un des deux flancs ou au centre du creux : dans ce cas la roue est équilibrée de façon statique. Il est possible qu'un balourd dynamique soit d'autant plus marqué que la roue est large.



- Appuyer sur les touches jusqu'à ce que la diode lumineuse qui correspond au programme **ST** s'allume.

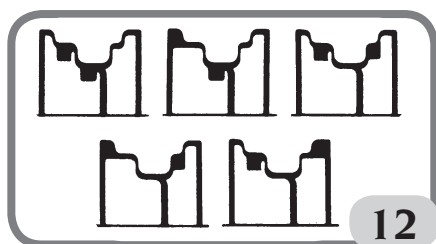


- Appuyez sur la touche pour confirmer la sélection.
- régler la valeur du diamètre de la roue (en statique il n'est pas nécessaire de saisir les valeurs de la largeur et de la distance);
- lancer la roue en abaissant le protège-

- roue;
- attendre l'arrêt automatique de la roue et l'affichage de la valeur de balourd statique calculée ;
- tourner la roue jusqu'à ce que l'élément central de l'indicateur de position s'allume ;
- appliquer la masse d'équilibrage à 12h00, indifféremment sur le flanc externe, sur celui interne ou central du creux de la jante. Dans le dernier cas, la masse est appliquée sur un diamètre inférieur au diamètre nominal de la jante. Pour obtenir des résultats corrects, il faut donc, lors du réglage du diamètre, saisir une valeur de 2 ou 3 pouces de moins que la valeur nominale ;
- effectuer un lancement de contrôle en respectant les indications rapportées pour l'équilibrage dynamique.

Équilibrage roues en alliage (ALU)

Pour l'équilibrage des roues en alliage on utilise en général des masses autocollantes appliquées dans des positions différentes de celles prévues pour l'équilibrage standard (fig. 12).




Des programmes divers existent d'équilibrage ALU, qui ont été spécialement étudiés pour travailler avec ces types de jantes. Pour sélectionner les programmes ALU il faut :

- Appuyer sur les touches   jusqu'à ce que la diode lumineuse qui

correspond au programme **ALU** s'allume.



- Appuyer sur la touche  un nombre de fois suffisant pour confirmer la sélection du programme Alu désiré (sur la jante affichée sur le panneau des commandes, les plans d'équilibrage correspondants sont mis en évidence).

Programmes ALU 1P, 2P

Ces programmes servent à équilibrer avec la plus grande précision les jantes en alliage léger qui **demandent l'application des deux masses sur le même flanc (interne) par rapport au disque de la jante.**

Ce type d'équilibreuse est particulièrement adapté à l'application des masses adhésives sur la jante grâce à la position avancée de la roue par rapport au caisson. de cette manière l'accès à une vaste zone interne de la jante reste libre.

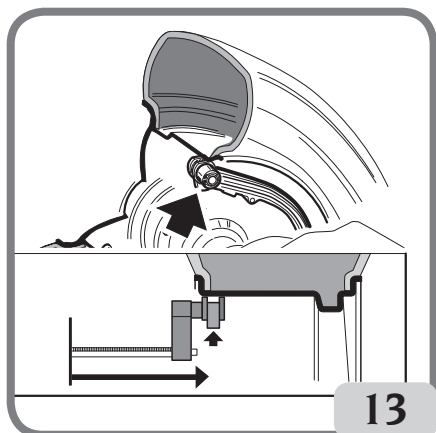
Après avoir sélectionné le programme ALU P, il faut relever les données de la roue.

Relevé des paramètres de la roue

Il est nécessaire de configurer les données géométriques **des plans d'équilibrage réels** au lieu des données nominales de la roue (comme pour les programmes ALU standard). Les plans d'équilibrage sur lesquels seront appliquées les masses **adhésives** peuvent être choisis par l'utilisateur en fonction de la forme particulière de la jante. Ne pas oublier que pour réduire l'importance des masses à appliquer **il faut toujours choisir des plans d'équilibrage le plus loin possible entre eux.** si la distance entre les deux plans s'avère inférieure à 37 mm (1,5"), le message « A 5 » est visualisé.

Sur la version avec palpeur automatique, procéder de la façon suivante :

- Porter l'extrémité du bras de détection au niveau du plan choisi pour l'application de la **masse interne**. Dans Alu 1 P, le repère indiquant le milieu de la masse, est le milieu de l'embout du levier (fig. 13).

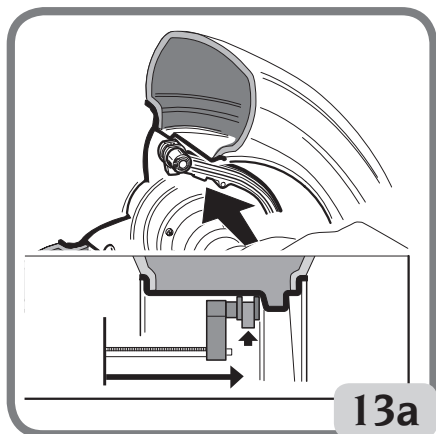


13

- Dans Alu 2 P, le repère est le bord de la jante, si la masse interne est de type traditionnel, à ressort (fig.10).

Veiller à placer l'extrémité du bras dans une zone de la jante sans irrégularité, afin d'assurer l'application de la masse dans cette position.

- Maintenir le bras en position. Au bout de deux secondes la machine émettra un signal acoustique de confirmation pour l'acquisition effective des valeurs de distance et de diamètre.
- Placer l'extrémité du bras automatique de mesure en face du plan choisi pour l'application de la masse **externe** (fig.13a), comme décrit pour le flanc interne.



13a


- Maintenir le bras en position et attendre le signal acoustique de confirmation.
- Rappporter le bras de mesure en position de repos.

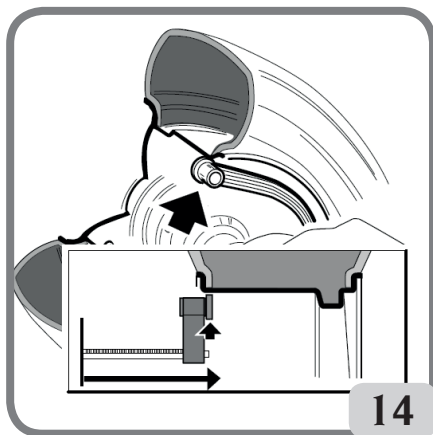
Si le bras de mesure est mis sur la position repos après avoir acquis les données relatives à un seul plan, ou les données du plan externe sont acquises avant celles du plan interne, le message « A 23 » apparaît et les données acquises ne sont pas considérées.

- Effectuer un lancement.

Sur la version avec palpeur manuel, procéder de la façon suivante :



- Appuyer sur la touche  pour préparer la machine à la saisie de la distance **d1** relative au flanc interne (la diode de la distance s'allume sur le tableau).
- Placer l'extrémité du bras de relevé en face du plan choisi pour l'application de la masse **interne** (fig. 14 pour ALU 1P et fig. 10a pour ALU 2P). Dans Alu 1 P, le repère indiquant le milieu de la masse, est le milieu de l'embout du levier. Avec Alu 2 P, prendre comme repère le bord de la jante, étant donné que la masse interne est à ressort.



14

Veiller à placer l'extrémité du bras dans une zone de la jante sans irrégularité, afin d'assurer l'application de la masse dans cette position.

- Lire sur la règle la **distance interne d1** du caisson.

- Modifier la valeur visualisée sur l'afficheur de droite en appuyant sur les touches



jusqu'à obtenir la **distance d1** lue précédemment.

- Appuyer à nouveau sur la touche pour préparer la machine à la saisie de la **distance d2** relative au flanc externe (la diode de la



distance s'allume sur le tableau).

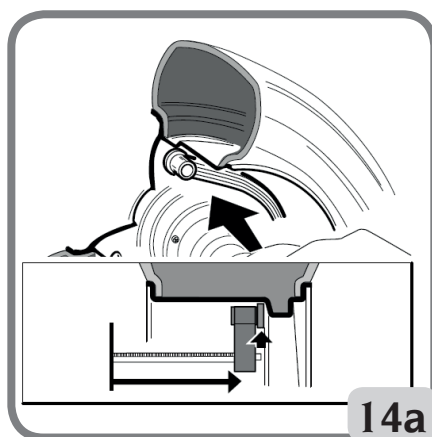
- Placer l'extrémité du bras de détection en correspondance du plan choisi pour l'application de la masse **externe (Fig. 14a)**, comme décrit plus haut pour le flanc interne.

- Lire sur la règle la **distance interne d2** du caisson.

- Modifier la valeur visualisée sur l'afficheur de droite en appuyant sur les touches



jusqu'à obtenir la **distance d2** lue précédemment.



14a



- Appuyer à nouveau sur la touche pour préparer la machine à la saisie du diamètre nominal de la roue.

- Lire sur le pneu la valeur nominale du diamètre de la jante.

- Modifier la valeur indiquée sur l'afficheur de droite en appuyant sur les touches



jusqu'à obtenir la valeur du **diamètre nominal** lue précédemment.



- Appuyer sur pour afficher les paramètres de balourd recalculés en fonction des nouvelles dimensions ou



effectuer un lancement.

Application des masses d'équilibrage

- Choisir le plan sur lequel appliquer la première masse d'équilibrage.

- Tourner la roue jusqu'à ce que l'élément central de l'indicateur de position correspondant s'allume.

Si la masse à appliquer est de **type traditionnel à ressort** (flanc interne avec Alu 2P), l'appliquer dans la position correspondante à **12 heures**.

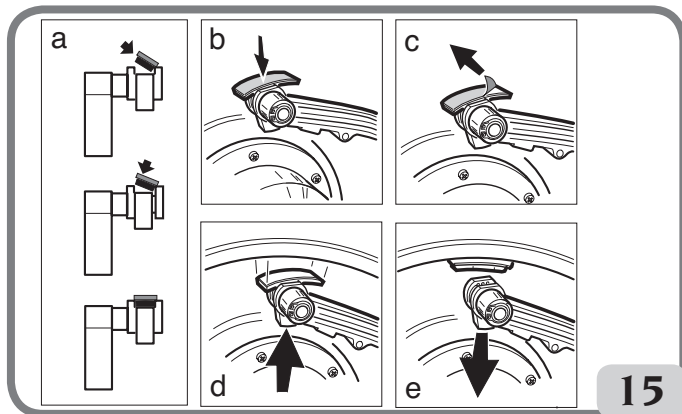
Si la masse à appliquer est de **type adhésif**, procéder de la façon suivante :

VERSION AVEC PALPEUR AUTOMATIQUE

- Tourner la roue jusqu'à ce que l'élément central de l'indicateur de position correspondant s'allume.

- Le placer à l'intérieur de la rainure de l'extrémité porte-masses du bras de mesure (fig. 15, a, b), avec la protection de la bande adhésive tournée vers le haut. Enlever ensuite la protection (fig. 15c).

- Enlever le palpeur jusqu'à le placer dans la position signalée. Sur un afficheur, la valeur du balourd du flanc à équilibrer est affichée et sur l'autre une valeur numérique qui est mise à jour selon la position du palpeur, et qui **se met à zéro au niveau de la position d'application de la masse**,
- Tourner l'extrémité du bras de mesure jusqu'à ce que la bande adhésive de la masse se trouve au niveau de la surface de la jante,
- Appuyer sur le bouton (fig. 15d) pour expulser la masse et la fixer sur la jante,
- Placer le bras de mesure au repos (fig. 15e),
- Recommencer les opérations pour la deuxième masse d'équilibrage,
- Effectuer un lancement de contrôle pour vérifier la précision de l'équilibrage.



VERSION AVEC PALPEUR MANUEL

avec la roue en position centrale, la machine affiche le balourd sur un écran.

- Tourner la roue jusqu'à ce que l'élément central de l'indicateur de position correspondant s'allume.
- Appliquer manuellement la masse adhésive, à 12 h, à l'emplacement où le relevé du plan a été effectué ; utiliser le barycentre de la masse comme point de repère.

Pour que la masse adhère correctement à la jante, cette dernière doit être parfaitement propre. La laver si besoin est avec un détergent approprié.

Programme « Plans Mobiles » (disponible seulement avec programmes ALU P)

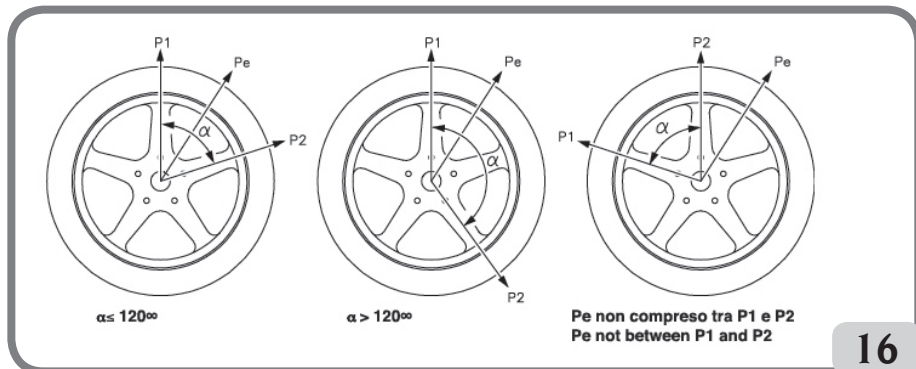
Cette fonction s'active automatiquement lorsque l'on sélectionne un programme ALU P. Elle modifie les positions mises au point pour l'application des masses adhésives de façon à permettre l'équilibrage parfait des roues par le biais des masses adhésives disponibles sur le marché, à savoir multiples de 5 grammes. La précision de la machine s'en trouve améliorée, évitant d'arrondir les masses ou de les découper pour approcher au mieux les valeurs réelles de balourd.

Les nouvelles positions d'application des masses adhésives seront repérées par l'utilisateur en fonction des instructions accompagnant l'équilibreuse (voir le paragraphe « APPLICATION DES MASSES D'ÉQUILIBRAGE »).

PROGRAMME « MASSES CACHEES » (disponible seulement avec le programme ALU P)

Ce programme divise la masse externe P_e en deux masses P_1 et P_2 situées dans deux positions quelconques choisies par l'opérateur.

La seule condition à respecter est que les deux masses doivent se trouver dans un angle de 120° comprenant la masse P_e , comme indiqué en Fig. 16.



16

Figure 16. Conditions pour utiliser le programme Masses Cachées

Le programme Masses cachées s'utilise sur des jantes en alliage, seulement et exclusivement en association avec le programme ALU 1P/ALU 2P, dans les cas suivants :

- pour cacher, pour des raisons esthétiques, la masse externe derrière deux rayons,

Pour utiliser ce programme, procéder de la façon suivante :

1. Sélectionner d'abord un des deux programmes ALU 1P ou ALU 2P.
2. Equilibrer la roue en procédant comme décrit dans le chapitre « Programmes ALU 1 P ou ALU 2 P », mais sans appliquer la masse externe.

3. Appuyer sur les touches   jusqu'à ce que la diode qui correspond au pro-

gramme s'allume




- Appuyer sur la touche  pour valider le programme Masses Cachées. Si l'on essaie de sélectionner le programme sans avoir préalablement sélectionné un programme ALU P, le message « A 26 » s'affiche. Si la roue est équilibrée sur le côté externe, la machine affichera le message de la Fig. 16A.



Figure 16A Masses Cachées : erreur de procédure

Mais en cas de balourd sur le côté externe (Pe), la machine affichera le message de la Fig. 16B.



Figure 16B Masses Cachées : choix de la position masse p1.

Il est possible de quitter le programme « Masses Cachées » à tout moment, en



appuyant sur la touche

4 Pour faciliter les opérations, il est conseillé de marquer la position du balourd Pe sur le pneu. Pour ce faire, placer la roue au centre et faire une marque avec de la craie à 12 heures.

5. Tourner la roue jusqu'à l'endroit où l'on souhaite appliquer la première masse externe (P1) et appuyer sur la touche



pour confirmer.

Pour choisir la position exacte de la masse P1 par rapport au balourd Pe, prendre comme repère 12 heures.

L'angle formé par P1 et Pe doit être inférieur à 120 °.

6 Si l'angle choisi est supérieur à 120°, la machine affiche le message de la Fig. 16A pendant 3 secondes environ, en indiquant ainsi de choisir une autre position. Si l'angle choisi est inférieur à 120°, la machine affichera le message de la Fig. 16C, en permettant ainsi de continuer avec l'étape suivante.



Figure 16C Masses Cachées : choix de la position P2

7 Tourner la roue jusqu'à l'endroit où l'on souhaite appliquer la deuxième masse externe (P2) et appuyer sur la touche



pour confirmer.

Pour choisir la position exacte de la masse P2 par rapport au balourd Pe, prendre comme repère 12 heures.

L'angle formé par P1 et P2 doit être inférieur à 120° et doit comprendre la masse externe Pe.

8 Si l'angle choisi est supérieur à 120°, la machine affiche le message de la Fig. 16D pendant 3 secondes environ, indiquant ainsi qu'il faut répéter correctement la procédure du point 7. En revanche, si l'angle est inférieur à 120°, la machine affichera immédiatement à l'écran la



valeur de la masse P2. La DEL reste allumée pour indiquer que le programme « **Masse Cachée** » est en service.



Figure 16D. Masses cachées : Position erronée de la masse P2.

9 Lors de la variation de la position angulaire de la roue, les deux valeurs de balourds calculés s'afficheront en alternance sur l'écran correspondant au flanc externe, après avoir tourné manuellement la roue.

10 L'application de chacune des deux masses d'équilibrage doit s'effectuer comme décrit dans le chapitre « Programmes ALU 1P, 2P ».

11 Au terme de la procédure du programme Masses Cachées, il est possible de continuer à travailler avec n'importe quel programme de travail.

La fonction MASSE CACHEE est combinée à celle de PLANS MOBILES pour permettre l'utilisation des masses d'équilibrage multiples de 5 grammes.

Programmes ALU standard (ALU 1, 2, 3, 4, 5)

Les programmes ALU standards tiennent compte des différentes possibilités d'application des masses (fig. 12) et fournissent des valeurs de balourd corrigées en maintenant la mise au point des données géométriques nominales de la roue en alliage.



- Appuyer sur les touches jusqu'à ce que la diode lumineuse qui correspond au programme **ALU** s'allume.



- Appuyer sur la touche un nombre de fois suffisant pour confirmer la sélection du programme Alu désiré (sur la jante affichée sur l'écran, les plans d'équilibrage correspondants sont mis en évidence).
- Configurer correctement les données géométriques nominales de la roue.

Le message « A Alu » s'affichera si les valeurs du diamètre et de la distance entre les deux plans d'équilibrage recalculés sur la base statique en partant des données géométriques nominales de la roue, ne sont pas comprises dans les seuils admis indiqués dans le paragraphe « DONNÉES TECHNIQUES ».

- Procéder comme décrit pour l'équilibrage dynamique.
- Pour l'application des masses d'équilibrage, consulter le paragraphe « SELECTION POSITION APPLICATION MASSES ADHESIVES ».

A la fin du lancement de contrôle de légers balourds peuvent parfois se vérifier dus à la différence considérable de forme qui peut se présenter sur des jantes de dimensions nominales identiques. Modifier par conséquent la valeur et la position des masses appliquées précédemment jusqu'à obtenir un équilibre parfait.

Equilibrage des roues de moto

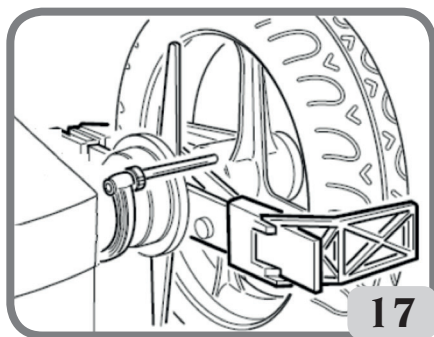
Les roues de moto peuvent être équilibrées en :

- **Mode dynamique** : quand la largeur des roues est telle (plus de 3 pouces) qu'elle crée des composants de balourd importants ne pouvant être éliminés avec l'équilibrage statique (procédure conseillée).
- **Mode dynamique pour jantes en alliage** : c'est un programme semblable aux programmes ALU pour roue de voiture.
- **Mode statique** : UNE SEULE MASSE D'ÉQUILIBRAGE, À PARTAGER ÉVENTUELLEMENT EN PARTIES ÉGALES SUR LES DEUX FLANCS. PROCÉDURE DÉCRITE DANS LE PARAGRAPHE « Equilibrage statique ».

Programme Dynamique Moto

Pour équilibrer une roue de moto sur deux plans (équilibrage dynamique), en utilisant des masses à ressort, procéder comme suit :

- monter l'adaptateur pour roues de moto (AUMO) sur l'équilibreuse comme montré à la fig. 17.



- introduire les deux vis fournies dans les trous présents sur le plateau d'appui de la roue.
- visser les vis sur l'adaptateur en faisant attention que celui-ci pose bien sur le plateau.
- monter le pivot le plus approprié (selon le trou central de la roue) sur l'arbre, après avoir enlevé le moyeu fileté.
- enfiler la roue après avoir choisi les cônes

F

de centrage (un pour chaque côté de la roue), serrer avec la frette en utilisant les entretoises nécessaires pour raccorder les cônes de serrage à la partie filetée de l'arbre.

IMPORTANT : Pour la précision des mesures, il est indispensable de fixer la roue au plateau de façon à ce qu'un déplacement réciproque ne puisse se produire entre les deux éléments au cours du lancement ou du freinage.

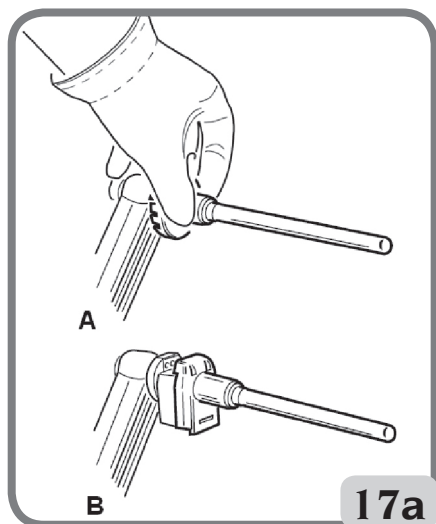
- Appuyer sur les touches   jusqu'à ce que la DEL qui correspond au



programme **Byke** s'allume.

- Appuyer sur la touche  pour confirmer la sélection.

- Monter la rallonge prévue sur le bras de mesure interne, A si le porte-masse est absent, B en présence du porte-masse (fig. 17 a).





Ne pas oublier d'enlever cette rallonge avant d'exécuter le lancement.

- Régler les données de la roue comme d'habitude.
- Procéder comme décrit pour l'équilibrage dynamique.


Programme ALU Moto

Pour l'équilibrage dynamique des roues de moto avec des masses adhésives, procéder de la façon suivante :

- Appuyer sur les touches   jusqu'à ce que la diode qui correspond au



programme s'allume

- Appuyer deux fois sur la touche  pour sélectionner le programme « **Alu Moto** » (sur la jante affichée sur le panneau des commandes, les plans d'équilibrage correspondants sont mis en évidence).

- Procéder comme décrit précédemment pour le programme « **Dynamique Moto** ».
- Pour l'application de la masse adhésive, prendre comme repère 12 heures.


Pour obtenir les meilleurs résultats possibles, on applique les masses adhésives en les positionnant avec le bord le plus externe au ras du bord de la jante.

Programme Division Masse (disponible seulement avec les programmes Moto)

Il existe des jantes avec des rayons particulièrement larges pour empêcher de placer des masses adhésives à proximité, pour résoudre ce problème, un programme a été introduit qui partage le contrepoint en deux parties. Dans ce cas si l'on est dans une position centrée et l'on s'aperçoit que la masse de l'équilibrage tombe au niveau d'un rayon, il faut :

- rester en position centrée ;



- appuyer sur  ;



- Appuyer sur les touches   pour sélectionner la largeur du rayon :

- 1 = petite
- 2 = moyenne
- 3 = grande
- OFF = désactive le programme.

- confirmer en appuyant sur la touche



- appliquer les deux nouveaux contrepoids dans les positions indiquées.

En « **ALU MOTO** » et en « **dynamique** », il est possible d'effectuer l'opération de division des masses sur les deux flancs d'équilibrage.

PROGRAMME D'OPTIMISATION OPT FLASH



Cette procédure minimise les éventuelles vibrations pouvant être encore présentes sur le véhicule en marche, même après un équilibrage précis, en réduisant au minimum l'excentricité d'accouplement jante-pneu.

Ce programme peut être utilisé chaque fois que l'on estime qu'il faut réduire au minimum le bruit de fonctionnement provoqué par ces vibrations.


Les calculs effectués par ce programme se basent sur les paramètres de balourd relevés lors du dernier lancement effectués qui doit par conséquent se rapporter à la roue en question.

Pour rappeler ce programme il faut :



- Appuyer sur les touches   jusqu'à ce que la del lumineuse qui correspond au programme OPT s'allume.




- Appuyer sur la touche  pour confirmer la sélection.

Après la sélection, la machine signale l'avantage de l'exécution du programme en affichant pendant quelques instants le message :

- « YES OPT » s'il est avantageux d'effectuer le programme.
- « NO OPT » dans la négative.



Appuyer sur la touche  pour quitter le programme et revenir en environnement DYN.

Quand la procédure est rappelée, sur l'afficheur gauche apparaît : « OP.1 ».

OPT 1

- Placer la valve à 12 heures.
- Confirmer l'opération en appuyant sur la



touche .


OPT 2

- Tourner la roue jusqu'à la position indiquée par l'allumage des éléments centraux des indicateurs de position.
- Faire un trait avec la craie sur le flanc externe du pneu en position 12h00.



- Appuyer sur la touche .
- En appuyant maintenant sur la touche



 on sort en même temps du programme « OPT » (on rentre avec la même procédure d'activation du programme « OPT »).

- Démontez la roue de l'équilibruse.
- Faire tourner le pneu sur la jante jusqu'à faire correspondre la marque à la craie avec la valve (rotation de 180°).
- Remonter la roue sur l'équilibruse.
- Faire tourner la roue pour porter la valve en position 12h00.



- Appuyer sur la touche
- Effectuer un lancement.

Avant de passer à la dernière phase de la procédure d'optimisation, il est possible d'afficher la prévision de l'amélioration pouvant être obtenue. Si l'on considère que l'amélioration est insuffisante ou si l'on ne peut pas obtenir d'améliorations significatives, sortir en appuyant sur la




touche

Pour afficher l'amélioration que l'on peut obtenir, procéder comme suit :

- Appuyer une première fois sur la touche



sur les écrans on peut lire les valeurs de balourd réelles de la roue comme elle est montée sur l'équilibreuse.

- Appuyer de nouveau sur la touche  : les valeurs de balourd indiquées sur les écrans sont celles que l'on peut obtenir en effectuant la dernière phase de la procédure d'optimisation.

- A la troisième pression de la touche



la machine se prédispose de nouveau sur la dernière phase du programme OPT.

OPT 3

- Tourner la roue jusqu'à la position indiquée par l'allumage des éléments centraux des indicateurs de position.
- Faire une double marque avec la craie sur le flanc externe du pneumatique en correspondance de 12 heures. Si l'indication d'inverser le sens de montage du pneu est apparue sur la jante, faire la double marque sur le flanc interne. On peut passer de la condition « avec inversion » à celle « sans inversion » en appuyant sur la



touche



- Appuyer sur la touche
- Démontez la roue de l'équilibreuse.
- Faire tourner le pneu (et, le cas échéant, en inverser le montage) sur la jante jusqu'à ce que le double trait à la craie soit au niveau de la valve.
- Remonter la roue sur l'équilibreuse.



- Appuyer à nouveau sur la touche pour confirmer la rotation survenue.
- Effectuer un lancement.

La fin du lancement provoque la sortie du programme Optimisation et l'affichage des masses à appliquer sur la roue pour l'équilibrer.

Si une erreur a été commise compromettant le résultat final, la machine le signale temporairement en visualisant le message « E 6 ». Il est alors possible de répéter la procédure.

Cas particuliers

- Au terme du premier lancement, le message « OUT 2 » peut apparaître sur l'afficheur. Si l'on veut sortir du programme



il suffit d'appuyer sur la touche

sur les écrans les valeurs des masses nécessaires pour équilibrer la roue apparaîtront. De cette façon, on interrompt l'exécution du programme en renonçant à une amélioration contenue des résultats




finaux. En appuyant sur la touche

il est quand même possible de continuer l'exécution de la procédure d'optimisation.

- Au terme du premier lancement, l'indication d'inverser le montage du pneu sur la jante peut apparaître. Appuyer sur la





touche  si on ne veut ou ne peut effectuer l'inversion, la machine fournit la instruction pour terminer le programme sans inversion.

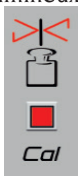
PROGRAMMES D'ETALONNAGE

Etalonnage de la sensibilité

Il faut l'effectuer lorsque l'étalonnage est hors tolérance ou lorsque la machine le demande en visualisant le message « E1 ».

- Monter sur l'équilibréuse une roue de **dimensions moyennes** (avec un balourd de préférence contenu).
- Saisir les données géométriques exactes de la roue.

- Appuyer sur les touches   jusqu'à ce que le point lumineux cor-



respondant au programme CAL s'allume.

- Appuyer sur la touche  pour confirmer la sélection.



- Une fois la sélection faite la machine affichera le message :

- CAL sur l'écran gauche.
- GO sur l'afficheur droit.

- Faire un premier lancement.
- A la fin du lancement, tourner la roue jusqu'à la porter dans la position signalée par l'indicateur de position et par l'apparition du message « 100 » (« 3.5 » si le mode d'affichage en onces a été sélectionné).
- Appliquer une masse étalon de 100 grammes (3.5 oz) sur le **flanc INTERNE**

- de la jante, exactement en position 12h00.
- Effectuer un second lancement.
- A la fin du lancement, enlever la masse étalon et tourner la roue jusqu'à la porter dans la position signalée par l'indicateur de position et par l'apparition du message « 100 » (ou bien « 3.5 »).

- Appliquer la masse étalon de 100 grammes (3.5 oz) toujours sur le **flanc EXTERNE** de la jante, exactement en position 12h00.
- Effectuer un troisième lancement.


Cette dernière étape de l'étalonnage prévoit la réalisation de trois lancements en modalité automatique.

A la fin du lancement (**l'écran affiche l'indication « End CAL »**), un signal sonore est émis pour indiquer que l'étalonnage a abouti, dans le cas contraire, le message E 2 s'affiche provisoirement.

REMARQUES

- A la fin de la procédure, **enlever la masse étalon de 100 g (3.5 oz).**



- En appuyant sur la touche  il est possible d'interrompre à tout moment le programme.

- L'ETALONNAGE EFFECTUE EST VALABLE POUR TOUS LES TYPES DE ROUE!


Etalonnage du palpeur

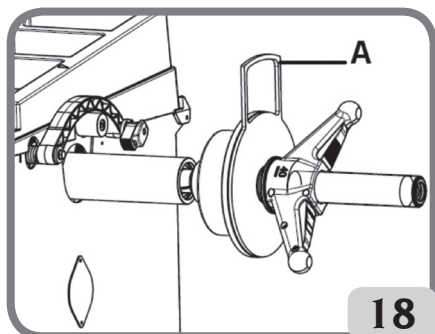
Il sert à étalonner le potentiomètre du bras de détection automatique. Il doit être effectué lorsque la machine le demande en affichant le message « E4 » ou lorsque l'on constate un écart entre les paramètres géométriques relevés et ceux effectifs de la roue.

Appuyer sur les touches jusqu'à ce que le point lumineux correspondant au pro-





gramme CAL s'allume.

- Appuyer deux fois sur la touche  pour confirmer la sélection. Sur l'écran de gauche le message «CAL» apparaît sur celui de droite deux «E» clignotants.
- Monter le gabarit fourni avec la machine sur l'équilibreuse (A, fig.18) avec la bague de fixation.




- Replacer le palpeur automatique en position de repos (complètement à l'intérieur).

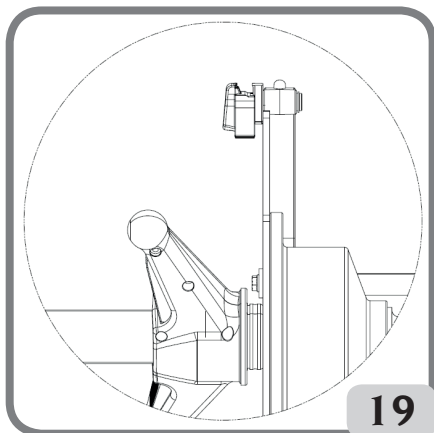
- Appuyer sur la touche  pour effectuer l'étalonnage sur le zéro. Le premier des deux "E" clignotants s'allume en mode fixe.
- Mettre le levier du palpeur interne en appui sur le gabarit comme montré sur la figure 19;

- Appuyer sur la touche  pour effectuer l'étalonnage des potentiomètres.
- Replacer le palpeur en position de repos. Il est possible de sortir du programme d'étalonnage du palpeur en appuyant sur





la touche . Si l'étalonnage a été effectué avec succès un signal acoustique d'accord est émis. L'affichage du message A 20 indique en revanche que la position du palpeur pen-

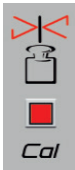
dant la phase d'étalonnage n'est pas correcte. Le positionner correctement en suivant les instructions ci-dessus et répéter la procédure.




Étalonnage des palpeurs (pour les équilibreuses avec palpeur externe en option)

Il sert à étalonner le potentiomètre du palpeur de la largeur. Il doit être effectué quand la machine le demande en affichant le message E4, ou bien quand on remarque un déplacement entre la largeur relevée de la jante et la largeur effective.

- Appuyer sur les touches   jusqu'à ce que le point lumineux cor-




respondant au programme CAL s'allume.

- Appuyer **deux fois** sur la touche  pour confirmer la sélection. Le message «CAL» s'affiche sur l'écran de gauche et


trois «E» clignotants apparaissent sur celui de droite.

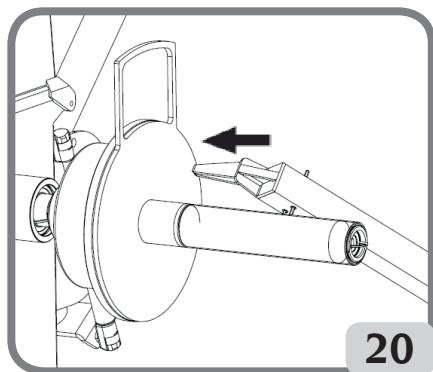
- Monter le gabarit fourni avec la machine sur l'équilibreuse (A, fig.18) avec la bague de fixation.
- Replacer le palpeur automatique en position de repos (complètement à l'intérieur).




- Appuyer sur la touche  pour effectuer l'étalonnage sur le zéro. Le premier des trois "E" clignotants s'allume en mode fixe.
- Mettre le levier du palpeur interne en appui sur le gabarit comme montré sur la figure 19;




- Appuyer sur la touche  pour effectuer l'étalonnage des potentiomètres. Le deuxième des trois "E" clignotants s'allume en mode fixe.
- Replacer le palpeur en position de repos.
- Amener le bras du détecteur automatique de la largeur en contact avec le gabarit comme montré sur la fig.20.



- Appuyer sur la touche  pour confirmer la position du détecteur;
 - Ramener le bras en position de repos.
- Si l'étalonnage a été effectué correctement une message d'accord est affiché.

L'affichage du message A20 indique par contre que la position du palpeur en phase d'étalonnage n'est pas correcte. Le positionner correctement en suivant les instructions ci-dessus et répéter la procédure.



Appuyer sur la touche  pour quitter le programme sans effectuer l'étalonnage.

MESSAGES AFFICHES

La machine est en mesure de reconnaître un certain nombre de conditions particulières et de les signaler à l'utilisateur en affichant des messages sur les écrans.

Messages d'avertissement – A –

- A 5** Configuration des dimensions non correctes pour un programme ALU. Corriger les dimensions paramétrées.
- A 7** La machine n'est pas habilitée pour le moment à sélectionner le programme demandé. Procéder à un lancement et recommencer.
- A 20** Mauvais positionnement du palpeur pendant l'étalonnage. Le replacer dans la position indiquée et réitérer l'étalonnage.
- A 23** Saisie données incomplète ou erronée en ALU P. Recommencer la saisie.
- A 26** Programme disponible seulement après avoir sélectionné un des programmes suivants : ALU 1P / ALU 2P / Dynamique Moto / Alu Moto ou si sélectionné dans Programme Moto, mais avec la roue qui n'est pas centrée.
- A Stp** Arrêt de la roue pendant la phase de lancement.

F

Le mouvement de la roue n'est pas solidaire avec le mouvement du groupe oscillant : Vérifier que la roue soit bien serrée.

- A Cr** Lancement effectué avec protège-roue levée.
Abaisser le protège-roue pour effectuer le lancement.

Messages d'alarme – E –

- E 1** Absence d'étalonnage de la sensibilité.
Effectuer l'étalonnage de la sensibilité.
- E 2** Condition d'alarme sur l'étalonnage de la sensibilité.
Répéter l'étalonnage de la sensibilité.
- Err 4** Erreur d'étalonnage des palpeurs.
Répéter le programme d'étalonnage des palpeurs.
- E 6** Condition d'alarme dans l'exécution du programme d'optimisation.
Répéter la procédure depuis le début.
- Err 10** a) Palpeur de distance interne pas en position de repos (tout en dedans) à l'allumage de la machine. Eteindre la machine, placer le palpeur dans la position correcte et rallumer.
b) Panne sur le potentiomètre correspondant. Appuyer sur la



touche pour désactiver les palpeurs et entrer les données par le clavier. Demander l'intervention du service d'assistance technique.

- E 11** a) Le palpeur du diamètre n'est pas en position de repos (complètement en avant) lorsqu'on allume la machine. Eteindre la

machine, placer le palpeur sur la bonne position et rallumer.
b) Défaut du potentiomètre du diamètre. Appuyer sur la touche pour désactiver les palpeurs et saisir les paramètres avec le clavier. Demander l'intervention du service d'assistance technique.

- E 12** a) Le palpeur de la largeur n'est pas en position de repos (complètement à l'intérieur) lorsqu'on allume la machine. Eteindre la machine, placer le palpeur sur la bonne position et rallumer.
b) Panne sur le potentiomètre correspondant. Appuyer sur la touche pour désactiver les palpeurs et saisir les paramètres avec le clavier. Demander l'intervention du service d'assistance technique.
- E 27** Temps de freinage excessif. Si le problème persiste demander l'intervention du service après-vente.
- E 28** Erreur de comptage de l'encoder. Si l'erreur se répète fréquemment, contacter le service d'assistance technique.
- E 30** Panne au dispositif de lancement. Eteindre la machine et demander l'intervention du service d'assistance technique.
- E 32** L'équilibriseur a été heurtée pendant la phase de lecture. Répéter le lancement
- E F0** Faute dans la lecture de l'encodeur de 0.

Autres messages

- CAL [GO]** Lancement d'étalonnage.
- GO Alu** Lancement avec programme Alu sélectionné.
- GO d15** Lancement avec programme

	Dynamique Moto sélectionné.
GO A15	Lancement avec programme Alu Moto sélectionné.
St	Lancement avec programme « Statique » sélectionné.
Hid n	Réglage du nombre de rayons dans le programme "Masse cachée".
CCC CCC	Valeurs de balourd supérieures à 999 grammes.

EFFICACITE ACCESSOIRES D'EQUILIBRAGE

Le contrôle des accessoires d'équilibrage permet de s'assurer que l'usure n'ait pas altéré outre détection les tolérances mécaniques des plateaux, des cônes, etc.

Une roue parfaitement équilibrée, démontée et remontée dans une autre position, ne peut avoir un balourd supérieur à 10 grammes.

Si l'on constate des différences supérieures, vérifier minutieusement les accessoires d'équilibrage et remplacer les pièces n'étant pas en parfait état à cause de bosses, usure, balourd des plateaux, etc.

Si l'on utilise le cône comme centrage, il sera difficile d'obtenir des résultats d'équilibrage satisfaisants si l'alésage central de la roue est ovalisé et excentré. dans ce cas, on obtient un meilleur résultat en centrant la roue à l'aide des trous de fixation.

Toutes les erreurs de recentrage que l'on fait en montant la roue sur le véhicule ne peuvent être éliminées qu'avec un équilibrage avec la roue montée à l'aide d'une équilibreuse de finition, à installer à côté de celle du banc.

RECHERCHE DES PANNES

Vous trouverez ci-dessous la liste des pannes possibles que l'utilisateur peut réparer. Pour tous les autres cas, faire appel au service d'assistance technique.

La machine ne s'allume pas (les afficheurs restent éteints)

Pas de courant à la prise.

- Vérifier qu'il y ait du courant.
- Vérifier le bon état de l'installation électrique de l'atelier.

La fiche de la machine est défectueuse.

- Contrôler le bon état de la fiche et, le cas échéant, la remplacer.

Un des fusibles FU1-FU2 du tableau électrique arrière est grillé.

- Remplacer le fusible grillé.

Les dimensions relevées avec le palpeur automatique ne correspondent pas aux valeurs nominales des jantes

Erreur de positionnement du palpeur pendant le relevé.

- Placer le palpeur dans la position indiquée dans ce manuel et suivre les indications du paragraphe « SAISIE DONNEES ROUES ».


Les palpeurs ne sont pas étalonnés.

- ➔ Exécuter la procédure d'étalonnage des palpeurs.

Le palpeur automatique ne fonctionne pas

Le palpeur n'est pas en position de repos



à l'allumage (E 10) et la touche  a été actionnée pour saisir les données géométriques avec le clavier, en désactivant le palpeur automatique.

Eteindre la machine, placer les palpeurs dans la position correcte et rallumer.

**Version avec protège-roue.
En appuyant sur START la roue
reste immobile
(la machine ne part pas)**

Vérifier si le protège-roue n'est pas levé (affichage du message « A Cr »).

-Abaisser le protège-roue.

**L'équilibreuse fournit des
valeurs de balourd non
répétitives**

Elle a été heurtée pendant le lancement.

-Répéter le lancement en évitant des sollicitations incorrectes pendant l'enregistrement des données.

Elle ne repose pas parfaitement sur le sol.

-Vérifier que l'appui soit stable.

La roue n'est pas correctement bloquée.

-Serrer correctement la frette de blocage.

**Il faut effectuer de nombreux
lancements pour équilibrer la
roue**

Elle a été heurtée pendant le lancement.

-Répéter le lancement en évitant des sollicitations incorrectes pendant l'enregistrement des données.

Elle ne repose pas parfaitement sur le sol.

-Vérifier que l'appui soit stable.

La roue n'est pas correctement bloquée.

-Serrer correctement la frette de blocage.

La machine n'est pas correctement étalonnée.

-Exécuter la procédure d'étalonnage de la sensibilité.

Les données géométriques ne sont pas correctes.

-Contrôler que les données introduites correspondent aux dimensions de la roue et, si nécessaire, les corriger.



ATTENTION

Le manuel des « pièces détachées » n'autorise pas l'utilisateur à intervenir sur les machines (à l'exception de ce qui est

explicitement décrit dans le Manuel d'utilisation), mais lui permet de fournir des indications précises à l'assistance technique, afin de réduire les temps d'intervention.

ENTRETIEN



ATTENTION

Le fabricant décline toute responsabilité pour des réclamations découlant de l'utilisation de pièces détachées ou d'accessoires non originaux.



ATTENTION

Avant tout réglage ou entretien, débrancher la machine et s'assurer que toutes les parties mobiles sont bloquées.

Ne pas enlever ou modifier certaines parties de cette machine (sauf en cas d'assistance).



AVERTISSEMENT

Laisser toujours propre la zone de travail. Ne jamais utiliser d'air comprimé et/ou de jets d'eau, pour éliminer la saleté ou des résidus sur la machine.

Lors des nettoyages, procéder de manière à éviter, dans la mesure du possible, que la poussière ne se forme ou se soulève.

Nettoyer l'arbre de l'équilibreuse, la frette de blocage, les cônes et les plateaux de centrage. Pour cela, utiliser seulement un pinceau imbibé de solvants respectant l'environnement.

Manipuler avec précaution les cônes et les plateaux, afin d'éviter toute chute accidentelle et par conséquent des détériorations risquant de compromettre la précision du centrage.

Après l'utilisation, ranger les cônes et les plateaux dans un endroit à l'abri de la poussière et de la saleté.

Pour le nettoyage du panneau d'affichage, utiliser de l'alcool à brûler.

Etalonner au moins tous les six mois.

INFORMATIONS CONCERNANT LA DEMOLITION

En cas de démolition de la machine, séparer les pièces électriques, électroniques, en plastique et en fer.

Mettre au rebut les différents matériaux conformément aux normes en vigueur.

MISE AU REBUT DE L'APPAREIL

La procédure décrite dans ce paragraphe n'est applicable qu'aux appareils dont la plaquette d'identification reporte le pictogramme de la benne barrée signifiant qu'en fin de vie, ils doivent être traités

de façon particulière



Ces appareils contiennent en effet des substances nocives, nuisibles à l'homme et à l'environnement en cas de traitement impropre.

Ce paragraphe fournit donc les règles à respecter pour une mise au rebut conforme.

Les appareils électriques et électroniques ne doivent pas être traités comme des déchets ménagers, mais doivent impérativement être acheminés vers un centre de tri sélectif qui se chargera de leur retraitement.

Le pictogramme de la benne barrée apposé sur la plaquette d'identification de la machine en objet et illustré ci-contre, indique que la machine doit être traitée de façon appropriée lorsqu'elle sera arrivée en fin de vie.

De la sorte, il est possible d'éviter qu'un traitement non approprié des substances qu'il contient ou qu'un traitement incorrect d'une partie de celles-ci puisse avoir des

conséquences graves sur l'environnement et la santé de l'homme. Une gestion correcte du produit en fin de vie permet de participer à la récupération, au recyclage et à la réutilisation de la plupart des matériaux entrant dans sa composition.

Dans cette optique, les fabricants et les vendeurs d'appareillages électriques et électroniques ont mis en place des systèmes de collecte et de retraitement desdits appareils.

S'adresser donc à son propre vendeur pour se renseigner sur le mode de collecte du produit.

Lors de l'achat de cet appareil, le vendeur est tenu de vous informer de la possibilité de rendre gratuitement un appareil usé de même type.

Le non-respect des règles susdites expose le contrevenant aux sanctions prévues par la législation locale en vigueur en matière de traitement des déchets industriels.

Nous vous invitons en outre à adopter d'autres mesures de protection de l'environnement notamment, à recycler correctement les emballages intérieur et extérieur et à traiter correctement les éventuelles piles usées.

Avec la contribution de chacun, il sera possible de réduire la quantité de ressources naturelles nécessaires à la fabrication des appareils électriques et électroniques, d'optimiser l'exploitation des déchetteries et d'améliorer la qualité de la vie, en évitant que des substances potentiellement dangereuses ne souillent la nature.

F

MOYENS ANTI-INCENDIE A UTILISER

Pour choisir l'extincteur le plus approprié, consulter le tableau suivant.

Matériaux secs

Hydrique	OUI
Mousse	OUI
Poudre	OUI*
CO ₂	OUI*

Liquides inflammables

Hydrique	NON
Mousse	OUI
Poudre	OUI
CO ₂	OUI

Appareils électriques

Hydrique	NON
Mousse	NON
Poudre	OUI
CO ₂	OUI

OUI* Il peut être utilisé en l'absence de moyens plus appropriés ou pour de petits incendies.



ATTENTION

Les indications fournies sur ce tableau ont un caractère principal et sont destinées à aider les utilisateurs. Les possibilités d'utilisation de chaque type d'extincteur doivent être demandées au fabricant.

LEXIQUE

Vous trouverez ci-après une rapide description de certains mots techniques utilisés dans ce Manuel.

AUTO ETALONNAGE

Procédure qui, partant des conditions opérationnelles connues, est en mesure de calculer des coefficients correctifs appropriés. Il permet d'améliorer la précision de la machine en corrigeant, dans certaines limites, des erreurs éventuelles introduites par des variations dans le temps de ses caractéristiques.

ETALONNAGE

Voir ETALONNAGE AUTOMATIQUE

CENTRAGE

Opération de positionnement de la roue sur l'arbre de l'équilibreuse, permettant de faire coïncider l'axe de l'arbre avec l'axe de rotation de la roue.

CYCLE D'EQUILIBRAGE

Séquence des opérations effectuées par l'opérateur et par la machine dès le début du lancement jusqu'au freinage de la roue après le calcul des valeurs de balourd.

CONE

Élément conique avec un trou central, enfilé sur l'arbre de l'équilibreuse, permettant le centrage des roues ayant un trou central d'un diamètre compris entre une valeur maximale et une minimale.

EQUILIBRAGE DYNAMIQUE

Opération de compensation des balourds, consistant à appliquer deux masses sur les deux flancs de la roue.

EQUILIBRAGE STATIQUE

Opération de compensation de la seule composante statique du balourd, consistant à appliquer une seule masse, en général au centre du creux de la jante. Moins la roue est large, plus l'approximation est précise.

PLATEAU (de l'équilibreuse)

Disque en forme de couronne circulaire avec une fonction d'appui du disque de

la roue montée sur l'équilibreuse. Il sert aussi à maintenir la roue parfaitement perpendiculaire à son axe de rotation.

PLATEAU (accessoire de centrage)

Dispositif avec fonction de support et centrage de la roue. Le sert aussi à maintenir la roue parfaitement perpendiculaire à son axe de rotation.

Elle est montée sur l'arbre de l'équilibreuse par son trou central.

FRETTE

Dispositif de blocage des roues sur l'équilibreuse, équipé d'éléments de fixation au moyeu fileté et de goujons latéraux en permettant le serrage.

LANCEMENT

Phase de travail comprenant les opérations de mise en rotation et de rotation de la roue.

MOYEU FILETE

Partie filetée de l'arbre sur lequel s'accroche la frette pour le blocage des roues. Il est fourni démonté.

BALOURD

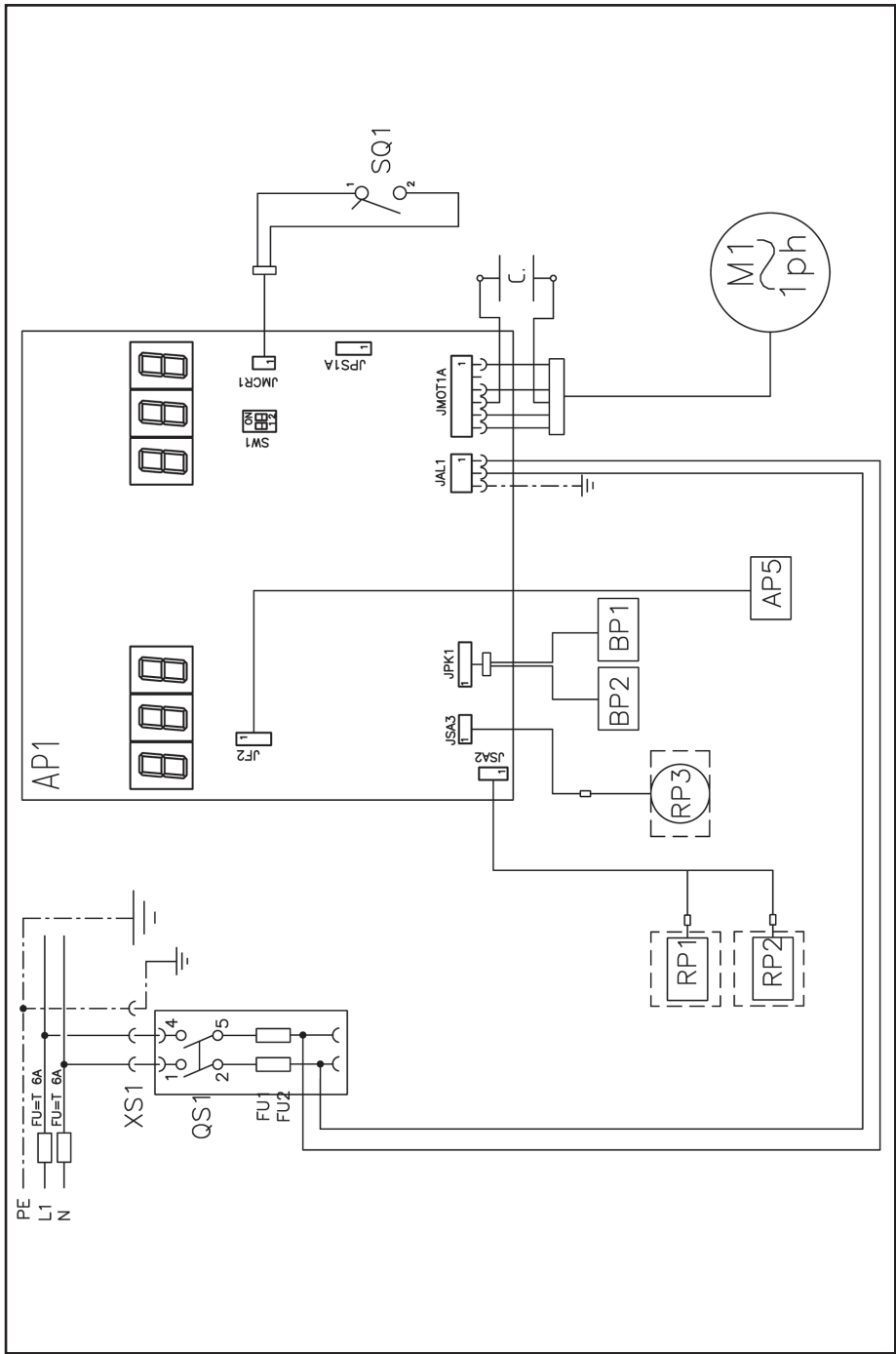
Distribution irrégulière de la masse de la roue, provoquant des forces centrifuges pendant la rotation.

PALPEUR (Bras de mesure)

Élément mécanique mobile qui, mis en contact avec la jante dans une position prédéfinie, permet d'en mesurer les données géométriques : distance, diamètre. La mesure des paramètres peut se faire d'une façon automatique si le palpeur est équipé des transducteurs appropriés.

SCHEMA GENERAL INSTALLATION ELECTRIQUE

AP1	Carte alimentateuret commandes
AP5	Carte de recherche
BP1	Pick-up interne
BP2	Pick-up externe
FU1	Fusible
FU2	Fusible
M1	Moteur
QS1	Disjoncteur général
SQ1	Micro-interrupteur carter protection / bouton Start
XS1	Prise d'alimentation
RP1	Potentiomètre distance intérieure
RP2	Potentiomètre diamètre
RP3	Potentiomètre distance externe



INHALTSVERZEICHNIS

EINLEITUNG.....	122
TRANSPORT, LAGERUNG UND HANDHABUNG	123
INSTALLATION	124
STROMANSCHLUSS	127
DRUCKLUFTANSCHLUSS	128
SICHERHEITSVORSCHRIFTEN	128
ALLGEMEINE EIGENSCHAFTEN.....	129
TECHNISCHE DATEN	130
AUSSTATTUNG.....	132
ZUBEHÖR AUF ANFRAGE	132
ALLGEMEINE GEBRAUCHSBEDINGUNGEN	132
EINSCHALTEN DER MASCHINE	133
AUTOMATISCHE EINGABE RADDATEN (VERSION MIT AUTOMATISCHEM MESSARM, OHNE EXTERNEN MESSWERTAUFNEMER)	133
EINGABE DER RADDATEN FÜR AUSWUCHTMASCHINEN AUSFÜHRUNG MIT AUTOMATISCHEM MESSARM MIT EXTERNEM MESSWERTAUFNEMER (BREITE) "FALLS VORHANDEN".....	134
MANUELLE EINGABE RADDATEN (VERSION MIT MANUELLEM MESSARM)..	135
ANZEIGE DER UNWUCHTWERTE IN GRAMM / UNZEN.....	136
ABRUNDUNG	137
RADMESSLAUF (VERSION OHNE RADSCHUTZ)	137
RADMESSLAUF (VERSION MIT RADSCHUTZ).....	137
AUSWUCHTPROGRAMME	138
OPTIMIERUNGSPROGRAMM OPT FLASH.....	147
AUSWUCHTPROGRAMME	149
DISPLAYMELDUNGEN.....	152
ZUSTAND DES AUSWUCHTZUBEHÖRS	153
FEHLERSUCHE	154
WARTUNG.....	155
INFOS ZUR ENTSORGUNG DER MASCHINE.....	155
UMWELTINFORMATIONEN	155
EINZUSETZENDE BRANDSCHUTZMITTEL.....	156
SACHBEGRIFFE	156
ALLGEMEINER SCHALTPLAN DER ELEKTRISCHEN ANLAGE	157

EINLEITUNG

Zweck dieser Veröffentlichung ist es, dem Besitzer und Bediener Bedienungs- und Wartungsanleitungen für einen effektiven und sicheren Gebrauch der Auswuchtmaschine zu liefern.

Damit Ihre Maschine die bewährten Hersteller-Eigenschaften an Leistung und Lebensdauer erbringen und Ihnen dadurch die Arbeit erleichtern kann, sind diese Anleitungen genau zu befolgen.

Es folgt nun die Aufschlüsselung der einzelnen Gefahrenstufen, die in vorliegendem Handbuch wie folgt gekennzeichnet sind:

GEFAHR

Unmittelbare Gefahren, die schwere Verletzungen oder tödliche Folgen mit sich bringen.

ACHTUNG

Gefahren oder sicherheitsmangelnde Vorgänge, die schwere Verletzungen bzw. tödliche Folgen mit sich bringen können.

HINWEIS

Gefahren oder sicherheitsmangelnde Vorgänge, die leichte Verletzungen oder Materialschäden mit sich bringen können.

Die Maschine darf erst nach sorgfältigem Lesen dieser Anleitungen in Betrieb gesetzt werden. Das Handbuch mitsamt dem beige packten Bildmaterial ist in einer Dokumententasche griffbereit an der Maschine aufzubewahren, um den Bedienern die Einsicht zu erleichtern.

Die mitgelieferte technische Dokumentation ist integrierender Bestandteil der Maschine und muss dieser bei Verkauf beigelegt werden.

Das Handbuch hat nur für das Modell und die Seriennummer, die auf dem daran angebrachten Schild stehen, Gültigkeit.



ACHTUNG

Die Vorgaben in diesem Handbuch müssen strikt befolgt werden: Der Hersteller übernimmt keine Haftung bei Einsätzen der Maschine, die nicht ausdrücklich

in diesem Handbuch beschrieben sind.

HINWEIS

Einige Abbildungen des vorliegenden Handbuchs entstammen Prototypen, die zum Teil von den Serienmaschinen abweichen können.

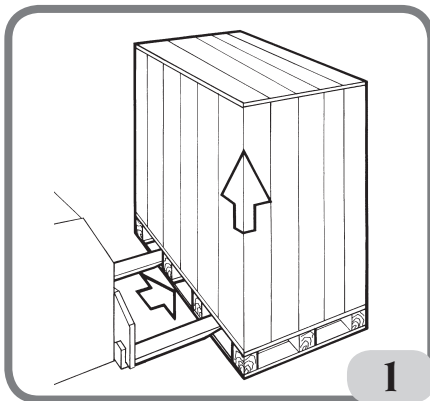
Diese Anweisungen sind an Personen gerichtet, die bereits einen gewissen Grad an Vorkenntnissen der Mechanik haben. Die Beschreibung jedes einzelnen Verfahrens, wie zum Beispiel die Methode zum Lösen oder Anziehen der Befestigungsvorrichtungen, wurde daher unterlassen. Der Bediener darf keine Arbeiten ausführen, die über seine operative Kapazität hinausgehen oder mit denen er keine Erfahrung hat. Rat und Unterstützung erhalten Sie bei Ihrem zuständigen Kundendienst.

TRANSPORT, LAGERUNG UND HANDHABUNG

Die Standardverpackung der Auswuchtmaschine besteht aus 1 Holzfrachtkiste, die folgende Maschinenelemente enthält:

- Die Auswuchtmaschine (Abb. 7);
- äußerer Messarm (optional)
- Ausstattung;
- Radschutz und zugehörige Zufuhrleitung (Version mit Radschutz) (Abb. 4 und Abb. 5).

Vor der Aufstellung muss die Auswuchtmaschine in ihrer Originalverpackung und in der auf der Verpackung angezeigten Position an ihren Bestimmungsort transportiert werden. Der Transport kann auf einem Radkarren erfolgen oder mit Hilfe eines Gabelstaplers, wobei die Transportgabeln in die dafür vorgesehenen Aussparungen der Palette eingeführt werden (Abb. 1).



- Ausmaße der Verpackung:

Länge 575 mm

Tiefe 920 mm

Höhe 1150 mm

Gewicht 110 kg

Verpackungsgewicht 30 kg

- Lagerraumbedingungen der Maschine:

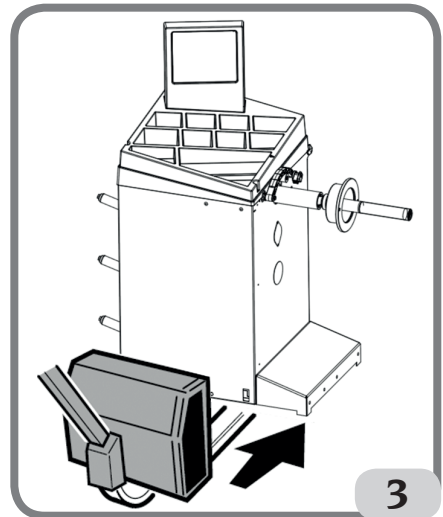
- Relative Luftfeuchte 20% bis 95%;
- Temperatur -10 - +60°C



HINWEIS

Zur Vermeidung von Schäden dürfen nicht mehr als zwei Frachtstücke übereinander gestapelt werden.

Der Transport der Maschine nach der Installation kann durch Einschieben der Hubgabeln eines Gabelstaplers unter der Maschine etwa in Höhe der Mittellinie des Maschinengehäuses erfolgen (Abb. 3).



ACHTUNG

Vor jedem Versetzen der Maschine muss das Netzkabel aus der Steckdose gezogen werden.



HINWEIS

Beim Versetzen der Maschine niemals die Radträgerwelle als Hebelpunkt verwenden.

D

INSTALLATION



ACHTUNG

Die nachfolgend beschriebenen Verfahren für das Auspacken, das Montieren und die Installation der Maschine müssen genau befolgt werden.

Die Mißachtung dieser Empfehlungen kann Schäden an der Maschine bewirken und die Sicherheit des Personals gefährden.

Die Originalverpackung nach der Positionierung gemäß den aufgedruckten Anweisungen abnehmen und für eventuelle künftige Transporte aufbewahren.



ACHTUNG

Den Aufstellort nach den geltenden Bestimmungen für die Sicherheit am Arbeitsplatz bestimmen. Die Maschine darf nur an trockenen Orten aufgestellt werden, die vor Tropfwasser geschützt sind.

WICHTIG: Für einen korrekten und sicheren Gebrauch der Ausrüstung ist für die Umgebung eine Beleuchtungsstärke von mindestens 300 Lux zu gewährleisten.

Die Tragfähigkeit des Bodens muss der Summe des Eigengewichts des Geräts und der maximal zulässigen Last entsprechen. Dabei müssen die Auflagefläche am Boden und die eventuell vorgesehenen Befestigungsmittel mit berücksichtigt werden.

Die Umgebungsbedingungen des Arbeitsbereiches müssen folgende Bedingungen erfüllen:

- Relative Feuchtigkeit: 30% - 80% (ohne Kondenswasser);
- Temperatur von 0° bis +50°C.



HINWEIS

Für technische Merkmale, Hinweise und Wartung lesen Sie die den Unterlagen der Maschine beigefügten zugehörigen Bedienungsanleitungen.



ACHTUNG

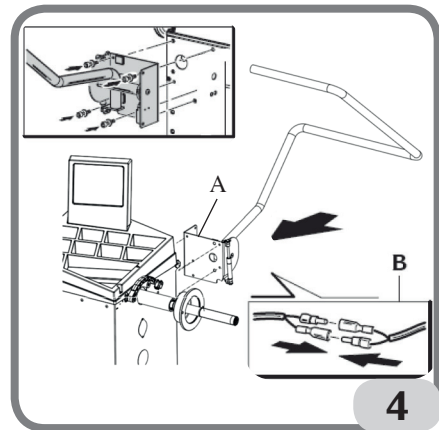
Der Einsatz der Maschine in explosionsge-

fährdeter Umgebung ist verboten.

Die Maschine wird zum Teil zerlegt angeliefert; beim Zusammenbau folgendermaßen fortfahren:

Montage des Radschutzes mit entsprechender Halterung (Version mit Schutzvorrichtung) (Abb. 4)

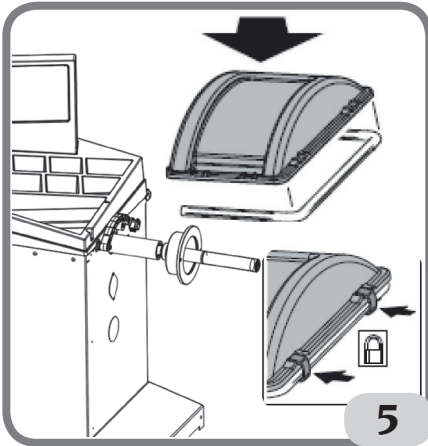
- Montieren Sie die beiden Röhren durch die zwei ausgestatteten Schrauben.
- Die Halterung der Schutzvorrichtung mit den vier mitgelieferten Schrauben an dem Bügel auf der Rückseite der Auswuchtmaschine befestigen (A, Abb. 4).
- Das Kabel des Mikroschalters, der sich an der Halterung der Schutzvorrichtung befindet, an das Kabel anschließen, das aus der Bohrung im hinteren Teil des Gehäuses der Auswuchtmaschine austritt (B, Abb. 4);



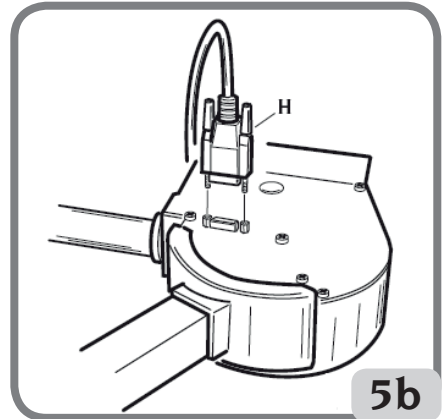
- den Plastikschutz auf dem Rohr positionieren (Abb. 5);

- ihn am Rohr befestigen, indem die 6 Schnappverschlüsse (Abb. 5) in die entsprechenden Sitze eingesetzt werden.

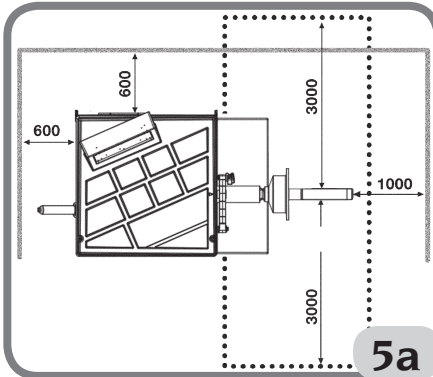
Die Maschine nach der Montage an ihrem Bestimmungsort aufstellen, wobei der umliegende Freiraum mindestens den auf Abb. 5a gezeigten Maßen entsprechen sollte.



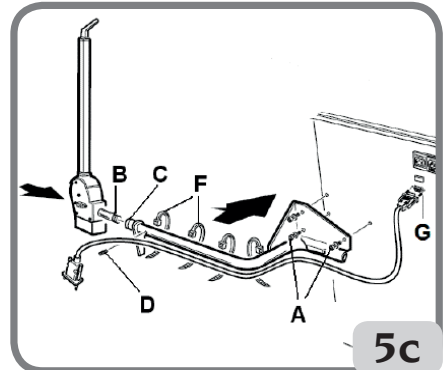
5



5b



5a



5c

Montage des externen Messarms und seiner Halterung (falls vorhanden)

- Den Träger des externen Messarms mit Hilfe der drei mitgelieferten Schrauben am Gehäuse der Auswuchtmaschine befestigen (A, Abb. 5c);
- Den Bolzen des externen Messarms (B, Abb. 5c) in die Buchse des Trägers einsetzen (C, Abb. 5c).
- Die Schraube (D, Abb. 5c) nahe zum Bolzen des Messarms einschrauben, ohne diesen dabei zu berühren;
- Überprüfen, dass der externe Messarm frei in der Buchse des Trägers drehen kann;
- Einen der Kabelstecker des Messarms an der Steckbuchse auf dem Gehäuse dieses Messarms (H, Abb. 5b) anschließen;

- Das Kabel am Träger des Messarms (F, Abb. 5c) festbinden, ohne es zu spannen;
- Den Steckverbinder des Messarmkabels am Panel auf der Maschinenrückseite anschließen (G, Abb. 5c).

WICHTIG: Nach Abschluss der Montage des externen Messarms den Messwertempfänger wie im Abschnitt "Kalibrierung Breitenmessarm" beschrieben kalibrieren.

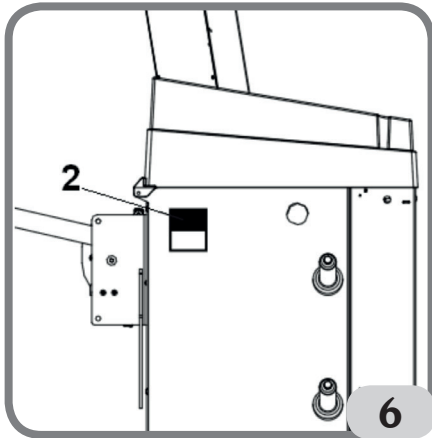
Anbringen der selbstklebenden Schilder

Vor dem Anbringen der selbstklebenden Schilder ist sicherzustellen, dass die Oberflächen trocken, sauber und staubfrei sind.

Zum Anbringen des Aufklebers mit dem Maschinennamen auf dem Gehäuse oder auf dem individuell gestalteten Panel

D

(auf Anfrage), nehmen Sie bitte auf die im Personalisierungskit enthaltenen Anweisungen Bezug.
 Bringen Sie das Typenschild (2) in der auf Abb. 6 gezeigten Position an.

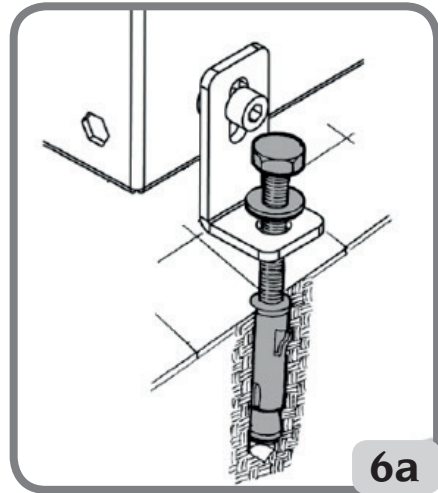


Befestigung der Maschine am Boden (Abb. 6a)

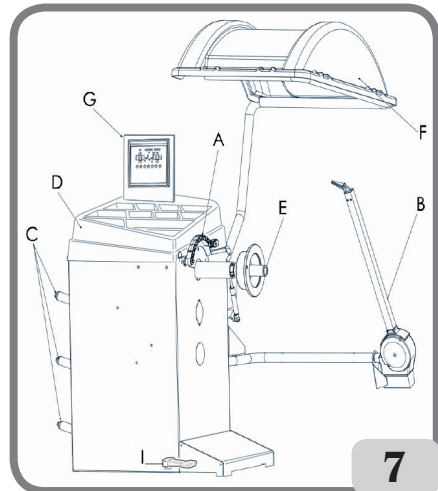
Wenn Sie die Maschine am Boden befestigen möchten, gehen Sie wie folgt vor:

- Die drei Sechskantschrauben M8x60 zur Befestigung der Maschine an der Palette abschrauben;
- Die Unterlegscheiben aus Kunststoff zwischen dem Gehäuse und den drei L-Bügeln entfernen: diese Bügel dienen zur Befestigung der Maschine am Boden;
- Die Bügel wieder in den ursprünglichen Positionen auf die Maschine montieren, ohne die Schrauben festzuziehen;
- Die Maschine in der gewünschten Position am Boden abstellen und sich vergewissern, dass der Platz um sie herum mindestens dem in Abb. 5a angegebenen entspricht;
- Die Position für die Bohrung auf dem Boden anzeichnen;
- In der angezeichneten Position bohren und dann Fischer M8 in die Bohrungen einfügen;
- Die Maschine am Boden feststellen, indem man die L-Bügel mit den entsprechenden Schrauben und Unterlegscheiben befestigt

(Abb. 6);
 - Die drei Befestigungsschrauben am Gehäuse blockieren.



Die wichtigsten Funktionsteile (Abb. 7)

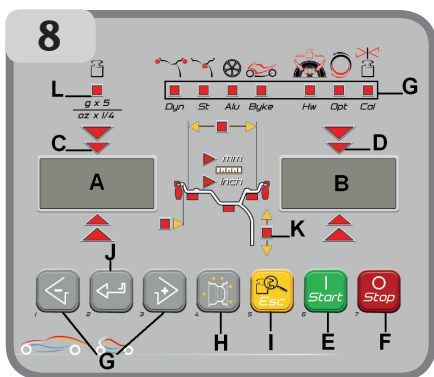


- (A) Messarm für Durchmesser und Abstand
- (B) Automatischer Breitenmessarm
- (C) Flanschträger
- (D) Auswuchtgewichtedeckel
- (E) Radträgerwelle

- (F) Radschutz (Version mit Schutzvorrichtung)
- (G) Monitorbildschirm
- (I) Haltebremse der Radträgerwelle (auf Anfrage)

Monitorbildschirm (Abb. 8)

- A) Display Innenseite (links).
- B) Display Außenseite (rechts).
- C) Positionsanzeige Innenseite.
- D) Positionsanzeige Außenseite.
- E) START-Taste.
- F) STOPP-Taste.
- G) Tasten und Leuchtanzeigen zur Auswahl der verfügbaren Funktionen und Programme.
- H) Taste für die manuelle Eingabe der geometrischen Raddaten
- I) Funktionstaste
- J) Entertaste.
- K) Leuchtanzeigen zur Einstellung der geometrischen Raddaten.
- L) Leuchtanzeige zum Anzeigenstatus der Unwuchten.



STROMANSCHLUSS

Auf Anfrage wird die Auswuchtmaschine vom Hersteller bereits werkseitig für den Betrieb mit dem am Installationsort vorhandenen Stromversorgungssystem vorgerüstet. Die diesbezüglichen Daten sind bei jedereinzelnen

Maschine sowohl auf dem Maschinenkennschild als auch auf einem entsprechendem Kärtchen am Netzkabel aufgeführt.



ACHTUNG

Eventuelle Anschlussarbeiten an den Schaltschrank der Werkstatt dürfen ausschließlich von qualifiziertem Fachpersonal im Sinne der geltenden gesetzlichen Vorschriften durchgeführt werden und gehen zu Lasten des Kunden.

- Das Ausmaß des Stromanschlusses erfolgt je nach:
 - Stromaufnahme der Maschine, die auf dem entsprechenden Maschinenkennschild aufgeführt ist.
 - den Abstand zwischen Maschine und Netzanschluss auszulegen (der Spannungsabfall bei voller Last im Vergleich zum Spannungsnennwert auf dem Typenschild muss unter 4% bzw. 10% beim Maschinenstart liegen).
- Der Anwender muss folgende Eingriffe vornehmen:
 - Am Netzkabel ist ein normgerechter Stecker anzubringen.
 - Die Maschine an einem eigenen Stromanschluß anschließen, der mit einem entsprechenden automatischen Differenzialschalter mit Ansprechempfindlichkeit von 30 mA ausgestattet ist.
 - Die Schmelzsicherungen der Netzleitung sind gemäß Stromlaufplan des vorliegenden Handbuchs auszulegen.
 - Die Elektroanlage der Werkstatt ist mit einem Erdungskreislauf zu versehen.
- Bei längeren Standzeiten, in denen die Maschine nicht benutzt (abgeschaltet) wird, empfiehlt es sich den Stecker aus der Steckdose zu ziehen, um den Gebrauch der Maschine durch unbefugtes Personal zu vermeiden.
- Sollte der Maschinenanschluß direkt über die Hauptschalttafel erfolgen (ohne den Einsatz eines Netzsteckers), muss ein Schlüsselschalter oder ein Schalter der mit einem Schloss abgeschlossen werden kann vorgesehen werden, damit nur befugtes Personal Zugriff auf die Maschine hat.



ACHTUNG

Der störungsfreie Betrieb der Maschine setzt eine ordnungsgemäße Erdung derselben voraus. Den Erdleiter der Maschine **NIEMALS** an ein Gas- oder Wasserrohr, Telefonkabel oder andere ungeeignete Gegenstände anschließen.

DRUCKLUFTAN- SCHLUSS



HINWEIS

Der Druckluftanschluss ist nur in Gegenwart einer Nutmutter für den Anschluss (Zubehör auf Anfrage) vorgesehen.



ACHTUNG

Der Druckluftanschluss der Maschine darf nur von befugtem Fachpersonal ausgeführt werden.

- Der Anschluss an die Druckluftanlage der Werkstatt muss einen Mindestdruck von 8 bar gewährleisten.
- Für den Anschluss der Druckluftanlage dient eine Universalkupplung, die den Einsatz von speziellen oder zusätzlichen Anschlussvorrichtungen überflüssig macht. Ein Druckluft-Gummischlauch mit einem Innendurchmesser von 6 mm und einem Außendurchmesser von 14 mm wird mit Hilfe der mitgelieferten Schelle an der gezahnten Anschlusskupplung befestigt.

SICHERHEITSVOR- SCHRIFTEN



ACHTUNG

Die Nichtbeachtung der Anweisungen und Gefahrenhinweise kann zu schweren Verletzungen der Bediener und anwesenden

Personen führen.

Die Maschine darf erst nach sorgfältigem Lesen und Kenntnis aller in diesem Handbuch enthaltenen Gefahren- und Warnhinweise in Betrieb gesetzt werden.

Der ordnungsgemäße Betrieb der Maschine ist ausschließlich dem zuständigen Fachpersonal vorbehalten. Als solches muss man mit den Herstellervorschriften vertraut sein, die geeignete Ausbildung durchlaufen haben und die sicherheitstechnischen Berufsregeln kennen. Der Bediener darf keine Drogen oder Alkohol einnehmen, die seine Fähigkeiten beeinflussen könnten.

Es ist jedoch unerlässlich, nachstehende Hinweise zu beachten:

- die Anleitungen zu lesen, zu verstehen und danach zu handeln;
- die Leistungen und Merkmale dieser Maschine zu kennen;
- unbefugte Personen aus dem Arbeitsbereich fernzuhalten;
- sicherzustellen, dass die Maschine normgerecht entsprechend aller gültigen Bestimmungen und Regelungen installiert wurde;
- sicherzustellen, dass alle Maschinenbediener für eine korrekte und sichere Bedienung der Maschine entsprechend ausgebildet sind und hierüber Aufsicht geführt wird;
- keine Leitungen und Innenteile von elektrischen Motoren oder elektrischen Geräten zu berühren, ohne sich vorher davon überzeugt zu haben, dass der Strom abgeschaltet ist;
- das vorliegende Handbuch aufmerksam durchzulesen und den korrekten und sicheren Gebrauch der Maschine zu erlernen;
- dieses Handbuch immer griffbereit aufzubewahren und es bei Bedarf zu konsultieren.



ACHTUNG

Die Aufkleber mit den **GEFÄHREN-**, **WARN-**, **VORSICHTS-** oder **BETRIEBSHINWEISEN** dürfen weder entfernt noch unkenntlich gemacht werden. Fehlende oder unleserliche Aufkleber sollten umgehend ersetzt werden. Ersatz für beschädigte oder fehlende Aufkleber kann beim nächstliegenden Vertragshändler des

Herstellers angefordert werden.

- Bei Betrieb und Wartungsarbeiten müssen die für unter Hochspannung stehende und für Drehmaschinen vereinheitlichten Unfallverhütungsvorschriften für Industriebereiche beachtet werden.
- Im Falle eigenmächtiger Umrüstungen oder Änderungen der Maschine ist der Hersteller jeglicher Haftpflicht für Schäden oder Folgeunfälle entbunden. Insbesondere das Verstellen oder das Entfernen von Schutzvorrichtungen stellt einen Verstoß gegen die Normen der Sicherheit am Arbeitsplatz dar.



ACHTUNG

Während der Arbeit und Wartung die Haare zusammenbinden, keine weite und lose Kleidung, Krawatten, Ketten, Armbanduhren und sonstige Gegenstände tragen, die sich in den sich in Bewegung befindlichen Maschinenteilen verfangen könnten.

Legende der Warn- und Vorschriftsetiketten



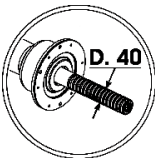
Für das Anheben der Maschine niemals die Radträgerwelle als Hebelpunkt verwenden.



Vor Servicearbeiten an der Maschine immer erst den Stecker aus der Steckdose ziehen.



Radschutz nie bei drehendem Rad anheben.



Bitte Zentrierungszubehör mit Bohrungsdurchmesser 40 mm verwenden.

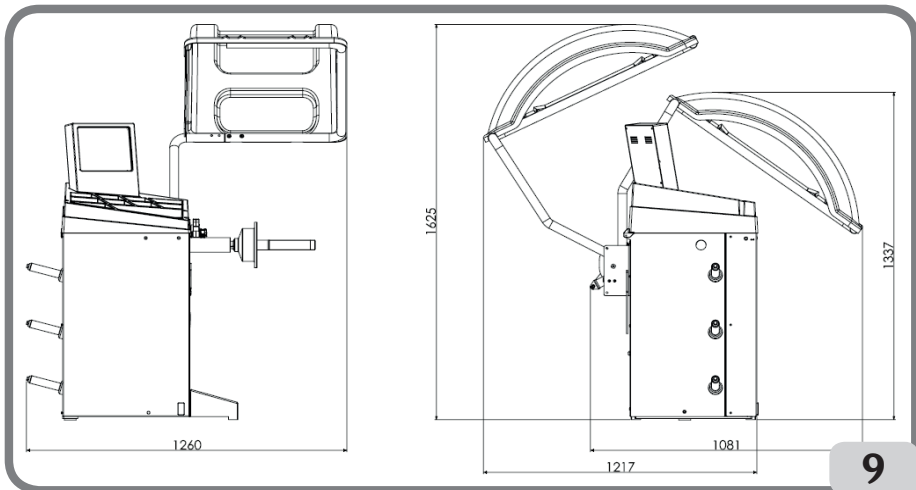
ALLGEMEINE EIGENSCHAFTEN

- Variable Geschwindigkeit von 150 bis 220 U/Min.
- Automatischer Messarm für die Messung des Abstands und des Durchmessers (Version mit analogem Messarm).
- Automatischer Messarm für die Messung der Breite (falls vorhanden).
- Automatische Bremse für das Anhalten des Rads nach dem Messlauf.
- Haltebremse der Radträgerwelle (auf Anfrage)
- STOP-Schalter für das sofortige Anhalten der Maschine.
- Seitliche Flanschträger.
- Deckel mit Schalen für die Aufnahme der Auswuchtgewichte.
- Automatischer Anlauf beim Absenken des Schutzgehäuses (Version mit Radschutz).
- Digitales Leuchtanzeige-/Steuerpaneel mit zwei Displays und 3D-Graphik.
- Datenverarbeitungseinheit mit Mikroprozessor (32 Bit).
- Auflösung: 1 gr (1/10 oz).
- Große Auswahl an Programmen für einen einfachen und sofortigen Gebrauch der Maschine.
- Anzeige der Unwuchtwerte in Gramm oder Unzen.
- Einstellung der Unwuchtwertabrundung.
- Zur Verfügung stehende Auswuchtarten:
 - *Standard*: dynamisch auf beiden Felgenreiten
 - *Alu / Alu P*: sieben verschiedene Möglichkeiten für Leichtmetallfelgen
 - *Dyn. Mot.*: dynamisch auf beiden Felgenreiten für Motorradfelgen
 - *ALU Motorrad*: dynamisch auf beiden Felgenreiten für Leichtmetall-Motorradfelgen
 - *Statik*: auf nur einer Ebene
- Programm "**Bewegliche Ebene**" (unter Alu P) für den Gebrauch von Vielfachgewichten mit fünf Gramm, d.h. verfügbar Notwendigkeit von Unterteilungen der Auswuchtgewichte.

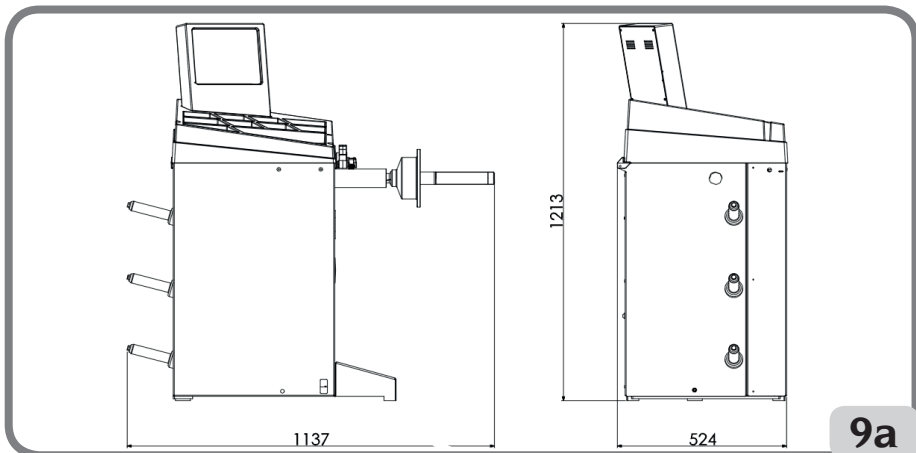
- Programm "**Verstecktes Gewicht**" (unter Alu P): Aufteilen des Klebegewichts der Außenseite in zwei äquivalente Gewichte hinter den Speichen.
- Programm "**Gewichtsteilung**" (Motorrad-Programme) für die Teilung des Gewichts in zwei gleiche Teile, die auf den Seiten der Speiche anzubringen sind.
- Programme "**OPT Flash**" für die schnelle Optimierung des geräuschlosen Laufs.
- Programme von allgemeinem Nutzen:
 - Kalibrierung
 - Service
 - Diagnostik.

TECHNISCHE DATEN

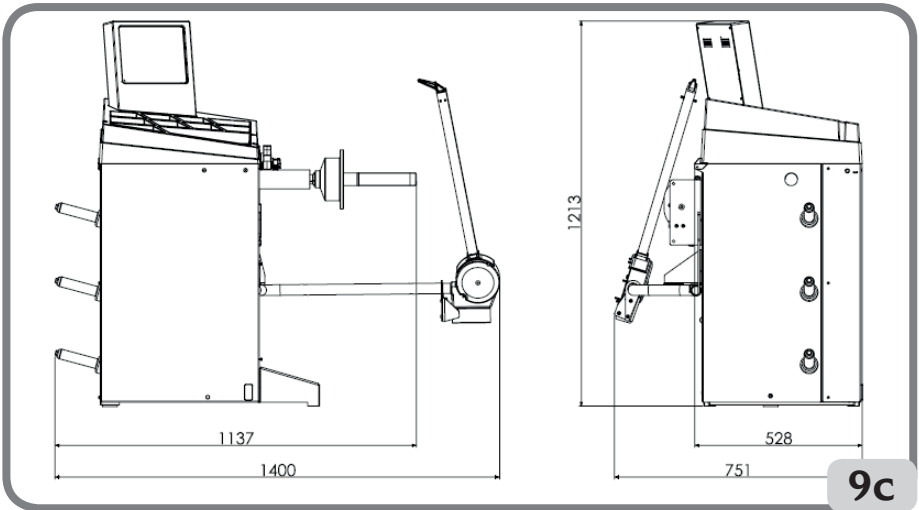
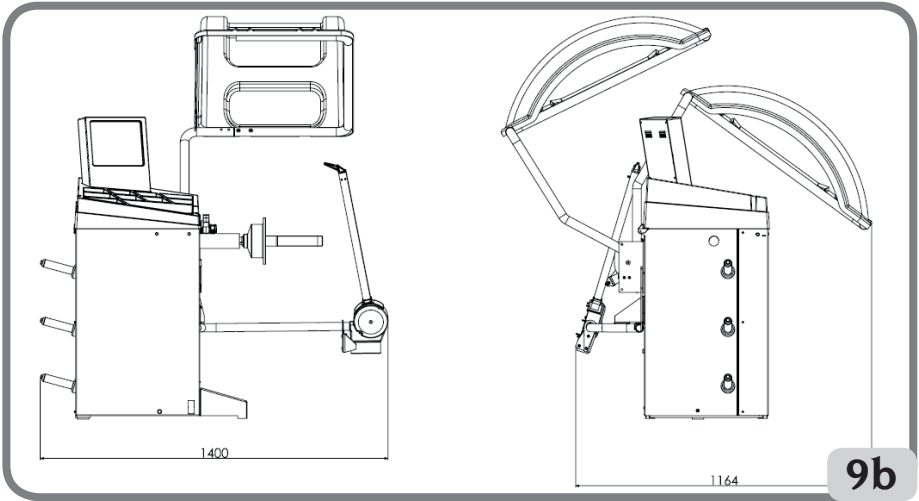
- Einphasen-Stromspannung
..... 100/115 V $\pm 10\%$, 200/230 V $\pm 10\%$, 50/60 Hz
- Nennleistung 200 W
- Nennstrom
..... 1,8 A bei 100/115 V, 0,9 A bei 200/230 V
- Höchster berechneter Unwuchtwert 999 g
- Durchschnittliche Messlaufzeit (5"x14" Räder) 7 Sek.
- Wellendurchmesser 40 mm
- Raumtemperaturbereich von 5° - 40°C
- Maschinenmaße Abb. 9/9a/9b/9c



9



9a



- Tiefe mit geschlossenem Radschutz ohne automatischen Breitenmessarm 1081 mm
- Tiefe mit geschlossenem Radschutz mit automatischem Breitenmessarm 1164 mm
- Tiefe mit ausgeschwenktem Radschutz 1217 mm
- Breite mit Radschutz ohne automatischen Breitenmessarm 1260 mm
- Breite mit Radschutz mit automatischem Breitenmessarm 1400 mm
- Tiefe ohne Radschutz ohne automatischen Breitenmessarm 524 mm
- Tiefe ohne Radschutz mit automatischem Breitenmessarm 751 mm
- Breite ohne Radschutz ohne automatischen Breitenmessarm 1147 mm
- Breite ohne Radschutz mit automatischem Breitenmessarm 1400 mm
- Höhe mit geschlossenem Radschutz 1337 mm
- Höhe mit ausgeschwenktem Radschutz 1625 mm

D

- Höhe ohne Radschutz1213 mm

Einsatzbereich

- Einstellbare Felgenbreite
.....zwischen 1,5" und 20"
- mit dem Messarm messbarer Felgendurchmesser (Version mit automatischem Messarm)zwischen 10" und 26"
- Einstellbarer Felgendurchmesser
zwischen1" und 35"
- Max. Abstand Rad - Maschine (Version mit manuelle Messarm).....250 mm
- Max. Abstand Rad - Maschine (Version mit automatischem Messarm) 270 mm
- Max. Radbreite (mit Radschutz)600 mm
- Max. Radgewicht 70 kg
- Maschinengewicht mit Radschutz (ohne Zubehör)..... 96 kg
- Maschinengewicht ohne Radschutz (ohne Zubehör).....84 kg
- Geräuschpegel im Betriebszustand.< 70 dB(A)

AUSSTATTUNG

Die nachstehend aufgeführten Teile werden serienmäßig mitgeliefert:

- Kaliber für die Erfassung der Radbreite
- 100-gr-Gewicht
- Netzkabel
- Zange für Montage und Demontage der Gewichte
- Gewindenabe
- Sechskantschlüssel CH 10
- Kleiner Kegel
- Mittlgrößer Kegel
- Großer Kegel
- Schutz kleine Abdeckung Radbefestigung
- Distanzring
- Kleine Abdeckung Radbefestigung
- Schnellspannmutter Radbefestigung

ZUBEHÖR AUF ANFRAGE

Bitte auf den entsprechenden Zubehörkatalog Bezug nehmen.

ALLGEMEINE GEBRAUCHSBEDINGUNGEN

Die Maschine ist ausschließlich für professionelle Anwendungen vorgesehen.



ACHTUNG

Die Maschine darf stets nur von einem Anwender bedient werden.

Die in diesem Handbuch beschriebenen Auswuchtmaschinen dürfen **ausschließlich** zur Messung von Unwuchtmengen und -positionen an PKW-Rädern entsprechend der im Paragraphen "Technische Daten" angezeigten Grenzen eingesetzt werden. Auf den Maschinen mit Motor muss außerdem ein Radschutz mit Sicherheitsvorrichtung angebracht sein, der für den Messlauf immer abgesenkt werden muss.



ACHTUNG

Jeder andere Einsatz gilt als unsachgemäß und unverantwortlich.



HINWEIS

Die Inbetriebnahme der Maschine ohne Radsperrvorrichtung ist nicht erlaubt.



ACHTUNG

Die Maschine darf nicht ohne Radschutz benutzt und die Sicherheitsvorrichtungen nicht verstellt werden.



HINWEIS

Die auf der Maschine montierten Räder dürfen nie mit Druckluft oder Wasserstrahlen gereinigt werden.



ACHTUNG

Bei den Arbeiten wird empfohlen, nur Originalgeräte des Hersteller zu verwenden.



ACHTUNG

Lernen Sie Ihre Maschine kennen: Die Arbeitssicherheit und die Maschinenleistungen sind nur dann gewährleistet, wenn man die Funktion der Maschine genau kennt.

Die Funktion und die Anordnung aller Steuerungen müssen gut bekannt sein. Die einwandfreie Funktion eines jeden Steuerelements sorgfältig überprüfen. Zur Vermeidung von Unfällen und Verletzungen muss die Maschine zweckgerecht installiert, ordnungsgemäß eingesetzt und planmäßig gewartet werden.

EINSCHALTEN DER MASCHINE

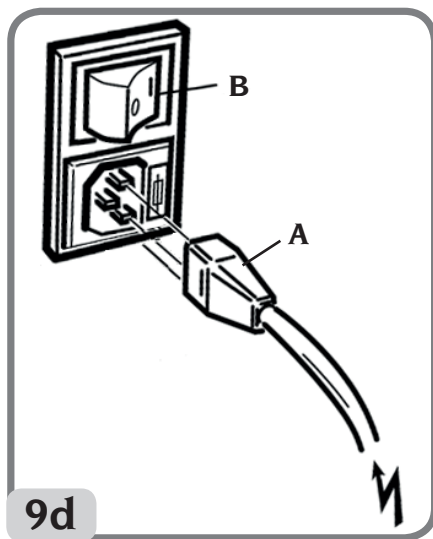
Das mitgelieferte Stromkabel (A, Abb. 9d) von der externen Schalttafel auf der Rückseite des Gehäuses der Auswuchtmaschine am Stromnetz anschließen.

Die Maschine mit dem Schalter auf der Rückseite des Maschinengehäuses (B, Abb. 9d) einschalten.

Es erfolgt die Durchführung eines Selbsttests (Aufleuchten aller Led); falls keine Störungen vorliegen, ertönt ein akustisches Signal, und es wird folgender Anfangsstatus angezeigt:

- Aktive Auswuchtart: dynamisch (DYN);
- Angezeigte Werte: 000 000;
- Anzeige Gramm mal 5 (oder 1/4 Unze);
- Abrundung der Messarme aktiv (bei der Version mit automatischem Messarm);
- Geometrische voreingestellte Daten: Breite = 5,5", Durchmesser = 14", Abstand = 150 mm.

An dieser Stelle ist die Eingabe der Daten des auszuwuchtenden Rads oder die Auswahl einer der zur Verfügung stehenden Programme möglich.



AUTOMATISCHE EINGABE RADDATEN (VERSION MIT AUTOMATISCHEM MESSARM, OHNE EXTERNEN MES- SWERTAUFNEMER)

Die Maschine sieht die automatische Eingabe der Durchmesser- und Abstandswerte sowie die Eingabe der Breite mit Hilfe der Tastatur vor.

- Den automatischen Messarm (A, Abb. 7) mit der Innenseite der Felge in Berührung bringen (siehe Abb. 10).

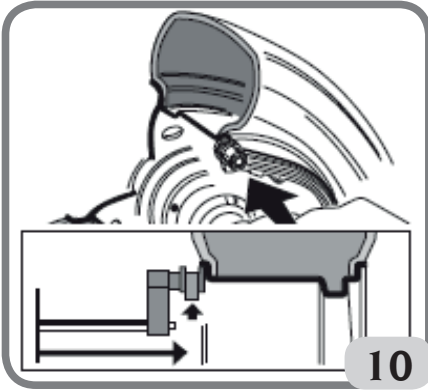
Für eine präzise Ablesung der Daten darauf achten, dass der Messarm korrekt positioniert ist.

- Den Messarm solange mit der Felge in Berührung halten, bis die Maschine die Daten für Raddurchmesser und -abstand erfasst hat. Die geometrischen Daten werden in

D

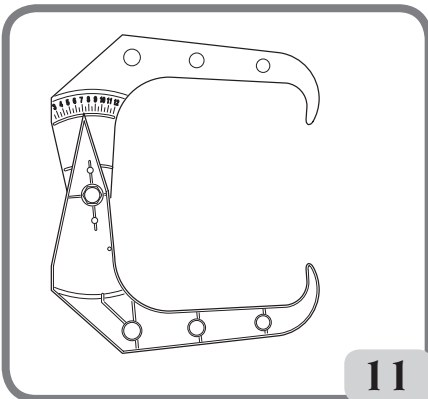
folgender Reihenfolge angezeigt:

- d Abstand;
- di Durchmesser.

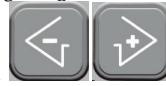


Gleichzeitig mit der Anzeige eines geometrischen Datenwerts erfolgt das Aufleuchten der entsprechenden Led auf dem Anzeige-/Steuerpaneel.

- Nach Kontrolle der erfassten Daten, den Messarm wieder in die Ruheposition zurückführen. Die Maschine schaltet nun auf die Bereitschaft zur Erfassung der BREITE. Bei falsch erfassten Daten während der Messung, den Messarm wieder in die Ruheposition zurückführen und dann die Messung wiederholen.
- Die Felgenbreite mit Hilfe des entsprechenden Messgeräts (Abb. 11) abmessen.



- Die angezeigte Breite durch Drücken der



Tasten bis zum Erreichen des gewünschten Werts ändern. Die BREITE kann in Millimetern eingegeben werden; bereits eingegebene Werte können



durch Drücken der Taste von Zoll in Millimeter umgewandelt werden.

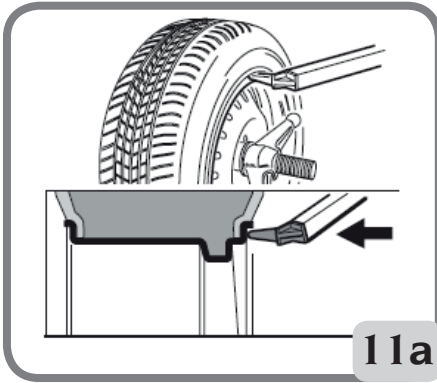


Hält man die Tasten gedrückt, kann man die vorher eingegebenen Werte schnell nach oben oder unten verändern.

EINGABE DER RADDATEN FÜR AUSWUCHTMASCHINEN AUF FÜHRUNG MIT AUTOMATISCHEM MESSARM MIT EXTERNEM MESSWERTAUFNEHMER (BREITE) "FALLS VORHANDEN"

Für die automatische Eingabe des Abstands, des Durchmessers und der Breite, wie folgt vorgehen:

- Den automatischen Messarm für die Innenmessung (A, Abb. 7) mit der Innenseite der Felge in Berührung bringen, wie in Abb.10 gezeigt, und gleichzeitig den automatischen Messarm für die Außenmessung (B, Abb. 7) mit der Außenseite der Felge in Berührung bringen (Abb. 11a).



Für eine präzise Ablesung der Daten darauf achten, dass der Messarm korrekt positioniert ist.

- Die Messarme solange mit der Felge in Berührung halten, bis die Maschine die Werte erfasst hat. Die geometrischen Daten werden in folgender Reihenfolge angezeigt:

- d Abstandswert;
- di Durchmesserwert;
- Lr Breitenwert.

Gleichzeitig mit der Anzeige eines geometrischen Datenwerts erfolgt das Aufleuchten der entsprechenden Led auf dem Anzeige-/Steuerpaneel.

- Nach Kontrolle der erfassten Daten den Messarm wieder in die Ruheposition zurückführen.

- Bei falsch erfassten Daten während der Messung den Messarm wieder in die Ruheposition zurückführen und dann die Messung wiederholen.

Die Messungen können auch durch Bewegung von nur jeweils einem Messarm ausgeführt werden. In diesem Fall braucht man keine festgelegte Reihenfolge der Messwertaufnehmer einzuhalten.

Die gemessenen Daten müssen dennoch sehr sorgfältig in Betracht gezogen werden, da sie von den bereits im Speicher vorhandenen Daten beeinflusst werden können.

Nach korrekter Eingabe der geometrischen Maße und Rückführung der Messarme in die Ruheposition, werden auf dem

Bildschirm die nach den neuen Maßen neu berechneten Unwuchtwerte angezeigt.

WICHTIG


Es muss beachtet werden, dass der Nenn-durchmesser des Rads (z.B. 14") sich auf die Auflageflächen der Reifenwulste bezieht, die sich natürlich im Felgeninnern befinden. Die erfassten Daten beziehen sich dagegen auf die äußeren Ebenen und liegen daher aufgrund der Felgenstärke unter den Nenndaten. Der Korrekturwert bezieht sich deshalb auf einen Durchschnittswert der Felge. Das bedeutet dass Räder mit unterschiedlicher Stärke leichte Abweichungen (maximal 2-3 Zehntel Zoll) im Vergleich zu den Nennwerten aufweisen können. Dies stellt keinen Präzisionsfehler der Messinstrumente dar, sondern die Realität.

Funktioniert der automatische Messarm nicht, können die geometrischen Daten manuell eingegeben werden, dazu wie im Abschnitt "Manuelle Eingabe der Raddaten" angegeben vorgehen.

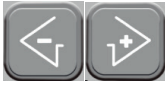
MANUELLE EINGABE RADDATEN (VERSION MIT MANUELLEM MESSARM)



Funktioniert das automatische Erfassungssystem nicht und bei der Version mit manuellem inneren Messarm, können alle geometrischen Daten mit der Tastatur eingegeben werden:






- Die Taste  drücken.
- Die Felgenbreite mit Hilfe des entsprechenden Messgeräts (Abb. 11) abmessen.
- Die angezeigte Breite durch Drücken der


D






Tasten   bis zum Erreichen des gewünschten Werts ändern. Die Breite kann in Millimetern eingegeben werden; bereits eingegebene Werte kön-

nen durch Drücken der Taste  von Zoll in Millimeter umgewandelt werden.

- Durch Gedrückthalten der Tasten   können zuvor eingegebene Werte rasch nach oben oder unten geändert werden.



- Die Taste  zur Bestätigung des vorherigen Werts drücken und die Maschine für die Eingabe des Durchmessers vorbereiten.
- Am Reifen den Nennwert des Felgendurchmessers ablesen.
- Den angezeigten Durchmesserwert durch




Drücken der Tasten   auf den abgelesenen Wert einstellen. Der Durchmesser kann in Millimetern eingegeben werden; bereits eingegebene Werte können durch Drücken der Taste  von Zoll in Millimeter umgewandelt werden.

- Die Taste  zur Bestätigung des vorherigen Werts drücken und die Maschine für die Eingabe des Abstands vorbereiten.
- Den Messarm für die Erfassung des Abstands mit der Innenseite der Felge in Berührung bringen (Abb. 10a).
- Den Wert des Abstands zwischen dem Rad und dem Gehäuse auf der entspre-

chenden Zeile ablesen.

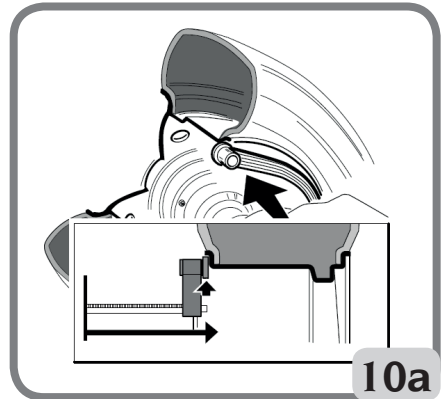
- Den angezeigten Abstandswert durch Drücken der Tasten   auf den abgelesenen Wert einstellen.



- Zum Abschluss die Taste  drücken, um die auf Grundlage der neuen Maße berechneten Unwuchtwerte anzuzeigen,



oder die Taste , um einen Messlauf auszuführen.



ANZEIGE DER UNWUCHTWERTE IN GRAMM / UNZEN

Die Anzeigenvorgabe der Unwuchtwerte in Gramm bzw. Unzen wird durch ca. 5



Sekunden langes Halten der Taste  angewählt.

ABRUNDUNG

Bei Einschalten der Maschine ist die Maschine auf die Anzeige der Unwuchtwerte in Gramm mal fünf eingestellt, d.h. um das nächstliegende Vielfache von 5 abgerundet (oder in Viertel Unzen, wenn die Anzeige in Unzen aktiv ist).

Unter dieser Bedingung werden zudem die ersten vier Gramm der Unwucht aufgrund der Aktivierung einer entsprechenden Schwelle nicht aufgeführt; dieser Status



wird durch das Aufleuchten der Led $\frac{g \times 5}{oz \times 1/4}$ auf dem Anzeige-/Steuerpaneel angezeigt.



Bei Betätigung der Taste wird die Schwelle deaktiviert (die Led "x5"; "oz/4" erlischt), und die Unwuchtwerte werden Gramm für Gramm wiedergegeben (oder in Zehntel Unzen bei entsprechender Schaltung auf die Anzeige in Unzen). Bei erneutem Drücken dieser Taste können abwechselnd die beiden Anzeigearten aktiviert werden.

RADMESSLAUF (VERSION OHNE RADSCHUTZ)



Die Taste am Display drücken.



ACHTUNG

Während des Betriebes der Maschine darf sich niemand im Bereich innerhalb der Strichlinie in Abb. 5a aufhalten.



ACHTUNG

Sollte das Rad aufgrund einer Betriebsstörung der Maschine weiter drehen,

die Maschine über den Hauptschalter abschalten oder den Stecker aus der Schalttafel ziehen (Nothalt) und warten, bis das Rad anhält.

RADMESSLAUF (VERSION MIT RADSCHUTZ)

Der Radmesslauf wird automatisch ausgeführt, wenn man den Radschutz senkt oder die **START**-Taste bei gesenktem Radschutz drückt.

Eine entsprechende Sicherheitsvorrichtung hält die Drehung an, falls der Radschutz während des Messlaufs angehoben wird; in diesem Fall wird die Meldung "A Cr" angezeigt.



ACHTUNG

Die **Inbetriebnahme der Maschine ohne Radschutz und/oder mit verstellter Sicherheitsvorrichtung ist nicht erlaubt.**



ACHTUNG

Den Radschutz erst anheben, wenn das Rad vollkommen stillsteht.



ACHTUNG

Sollte das Rad aufgrund einer Betriebsstörung der Maschine weiter drehen, die Maschine über den Hauptschalter abschalten oder den Stecker aus der Schalttafel (Nothalt) ziehen und mit dem Anheben des Radschutzes solange warten, bis das Rad vollkommen stillsteht.

D

AUSWUCHTPROGRAMME

Vor Beginn des Auswuchtens muss folgendermaßen vorgegangen werden:

- Das Rad mit dem passenden Flansch auf der Nabe festspannen.
- Das Rad während der Messlauf- und Bremsphasen so blockieren, dass es sich nicht verschieben kann.
- Alte Gegengewichte, eventuelle Steine, Schmutz oder andere Fremdkörper entfernen.
- Die geometrischen Daten des Rads korrekt eingeben.


Dynamische Auswuchtung (Standard)

Für das dynamische Auswuchten eines Rads folgendermaßen fortfahren:



- Die Tasten   bis zum Aufleuchten der Led für das Programm **DYN** drücken.



- Taste  zur Bestätigung der Auswahl drücken.

Dieses Programm wird automatisch beim Einschalten der Maschine aufgerufen.

- Die geometrischen Daten eingeben.
- Den Messlauf des Rads durch Absenken des Radschutzes starten.

Für den Erhalt der maximalen Messgenauigkeit wird empfohlen die Maschine während des Messlaufs nicht unangemessen zu belasten.

- Den automatischen Halt des Rads und die Anzeige der berechneten Unwuchtwerte abwarten.
- Die als erste auszuwuchtende Radseite anwählen.
- Das Rad solange drehen, bis das mittlere Element der entsprechenden Positionsanzeige aufleuchtet.
- Das angezeigte Auswuchtgewicht in der

- 12-Uhr-Position der Felge anbringen.
- Die oben beschriebenen Vorgänge für die zweite Felgenseite wiederholen.
- Einen Prüfmesslauf durchführen, um die Genauigkeit des Auswuchtens zu überprüfen. Wenn diese nicht als zufriedenstellend betrachtet wird, den Wert und die Position der zuvor angebrachten Gewichte ändern.

Es wird darauf hingewiesen, dass besonders bei großen Unwuchten ein Positionierungsfehler des Gegengewichts um wenige Grad in der Kontrollphase zu einem Restwert von 5 bis 10 Gramm führen kann.



ACHTUNG

Überprüfen, dass sich das System für die Befestigung des Gewichts an der Felge in einem einwandfreiem Zustand befindet.

Ein unkorrekt oder nicht sorgfältig eingehaktes Gewicht kann sich bei der Drehung des Rads lösen und stellt somit eine potentielle Gefahr dar.



Das Drücken der Taste  bei drehendem Rad bewirkt den vorzeitigen Abbruch des Messlaufs{.

Statisches Auswuchten

Ein Rad kann mit einem einzigen Gegengewicht auf einer der beiden Seiten oder in der Mitte des Felgenbetts ausgewuchtet werden: In diesem Fall wird das Rad statisch ausgewuchtet. Dennoch lässt sich mit diesem Verfahren eine dynamische Unwucht nicht immer vermeiden, die proportional zur Radbreite zunimmt.



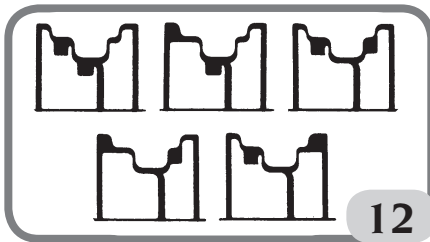
- Die Tasten   bis zum Aufleuchten der Led für das Programm **STATISCH** drücken;



- Zur Bestätigung die Taste  drücken;

- Den Wert des Raddurchmessers eingeben (im Programm "Statik" ist die Eingabe der Werte für Breite und Abstand nicht notwendig);
- Den Messlauf des Rads durch Absenken des Radschutzes starten;
- Den automatischen Halt des Rads und die Anzeige des berechneten statischen Unwuchtwerts abwarten;
- Das Rad solange drehen, bis das mittlere Element der entsprechenden Positionsanzeige aufleuchtet;
- Das Auswuchtgewicht in 12-Uhr-Stellung anbringen; dabei ist es gleichgültig, ob es auf der Außenseite, der Innenseite oder in der Mitte des Felgenbetts angebracht wird. Im zuletzt genannten Fall wird das Gewicht auf einem Durchmesser angebracht, der kleiner als der Nenndurchmesser der Felge ist. Für den Erhalt korrekter Ergebnisse muss daher bei der Eingabe des Durchmessers ein Wert eingegeben werden, der 2 oder 3 Zoll unter dem Nennwert liegt;
- Einen Kontrollmesslauf unter Beachtung der Angaben für das dynamische Auswuchten ausführen.

Auswuchten von Rädern mit Leichtmetallfelgen (ALU)



Für das Auswuchten von Rädern mit Leichtmetallfelgen werden normalerweise Klebengewichte verwendet, die an anderen Positionen als denen des Standardauswuchtens angebracht werden (Abb. 12).


Es gibt verschiedene Auswuchtprogramme ALU, die speziell für diesen Felgentyp entwickelt wurden.

Für die Auswahl der ALU-Programme folgendermaßen vorgehen:



- Die Tasten   bis zum Aufleuchten der Led für das Programm **ALU** drücken.



- Die Taste  so oft drücken wie erforderlich, um die Auswahl des gewünschten Alu-Programms zu bestätigen (an der auf dem Steuerpaneel abgebildeten Felge werden die entsprechenden Auswuchtebenen hervorgehoben).

Programme ALU 1P, 2P

Mit diesen Programmen können die Leichtmetallfelgen, **bei denen beide Gewichte auf derselben Felgenseite (innen) im Vergleich zur Felgenseite angebracht werden müssen**, mit höchster Präzision ausgewuchtet werden. Diese Auswuchtmaschine ist besonders für das Anbringen von Klebengewichten auf der Felge geeignet, da sich das Rad gegenüber dem Gehäuse in einer vorgeschobenen Position befindet. Auf diese Weise hat man einen freien Zugang auf einen großen Bereich der Innenseite der Felge.

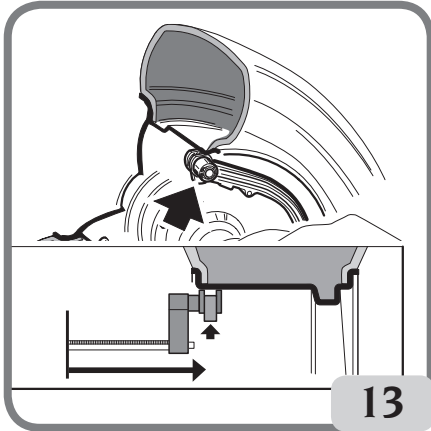
Nach Auswahl des vorgewählten Programms ALU P müssen die Raddaten erfasst werden.

Erfassung der Raddaten

Hier müssen die geometrischen Daten **bezüglich der echten Auswuchtebenen** anstelle der Nenndaten des Rads (wie bei den ALU-Standardprogrammen) eingegeben werden. Die Auswuchtebenen, auf denen die **Klebengewichte** angebracht werden, können je nach Felgenform gewählt werden. Es wird darauf hingewiesen, dass für eine Reduzierung des Umfangs der anzuklebenden Gewichte **immer die Auswuchtebenen zu wählen sind, die am weitesten voneinander entfernt liegen**; beträgt der Abstand zwischen den Ebenen weniger als 37 mm (1,5") liegt, wird die Meldung A 5 angezeigt.

Bei der Version mit automatischem Messarm wie folgt vorgehen:

- Das Ende des Messarms in Höhe der für die Anbringung des **Innengewichts** ausgewählten Ebene bringen. In Alu 1 P nimmt man als Bezugspunkt der Gewichtsmitte die Mitte der Sperrklinke am Endstück des Hebels (Abb. 13).



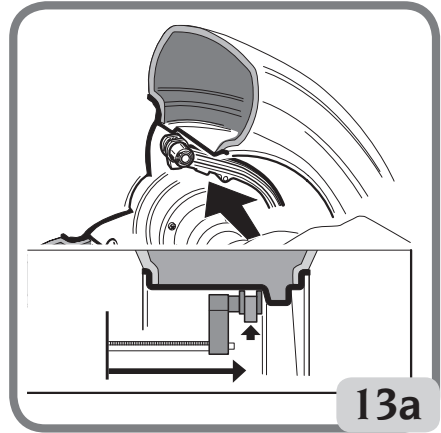
- Bei Alu 2 P bezieht man sich auf den Felgenreand, da es sich beim Innengewicht um ein herkömmliches Federgewicht handelt (Abb. 10).

Es muss darauf geachtet werden, dass das Armende auf einem Felgenbereich ohne Unregelmäßigkeiten positioniert wird, so dass das Gewicht in dieser Position angebracht werden kann.

- Den Arm in Position halten. Nach zwei Sekunden gibt die Maschine ein akustisches Signal zur Bestätigung ab, um die erfolgte Messung der Abstands- und Durchmesserwerte anzuzeigen.
 - Das Ende des automatischen Messarms auf die Ebene bringen, in der das **äußere** Gewicht (Abb. 13a) angebracht werden soll. Dabei ist vorzugehen, wie vorstehend für die Innenseite beschrieben.
 - Den Arm in Position halten und das akustische Signal zur Bestätigung abwarten.
 - Den Messarm in die Ruheposition führen.
- Wenn der Messarm nach Erfassung der


Daten von nur einer Ebenen in die Ruheposition gebracht wird, oder wenn erst die Raddaten der äußeren und dann der inneren Ebenen erfasst werden, erscheint die Meldung "A 23" und die erfassten Daten werden nicht gespeichert.

- Einen Messlauf ausführen.

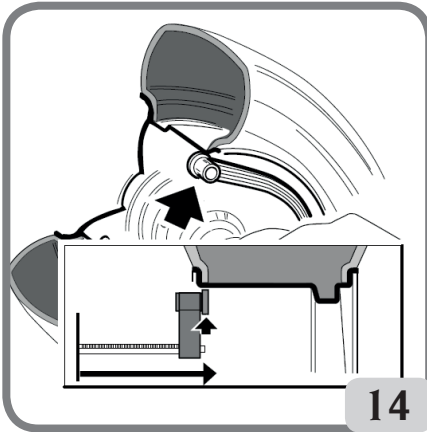


Bei der Version mit manuellem Messarm wie folgt vorgehen:



- Die Taste  betätigen, um die Maschine auf die Eingabe des **ABSTANDS d_1** für die Innenseite einzustellen (am Paneel leuchtet die LED für Abstand auf).
- Das Ende des Messarms auf die Ebene bringen, die für das Anbringen des **inneren** Gewichts ausgewählt wurde (Abb. 14 für ALU 1P und Abb. 10a für ALU 2P).

In Alu 1 P nimmt man als Bezugspunkt der Gewichtsmitte die Mitte der Sperrklinke am Endstück des Hebels. Beim Alu 2 P bezieht man sich auf den Felgenreand, da es sich beim Innengewicht um ein herkömmliches Federgewicht handelt.



14

In Alu 1 P nimmt man als Bezugspunkt der Gewichtsmitte die Mitte der Sperrklinke am Endstück des Hebels. Beim Alu 2 P bezieht man sich auf den Felgenrand, da es sich beim Innengewicht um ein herkömmliches Federgewicht handelt.

Es muss darauf geachtet werden, dass das Armende auf einem Felgenbereich ohne Unregelmäßigkeiten positioniert wird, so dass das Gewicht in dieser Position angebracht werden kann.

- Auf der entsprechenden Zeile den **inneren Abstandswert d1** vom Gehäuse ablesen.
- Den auf dem rechten Display angezeigten



Wert durch Betätigen der Tasten



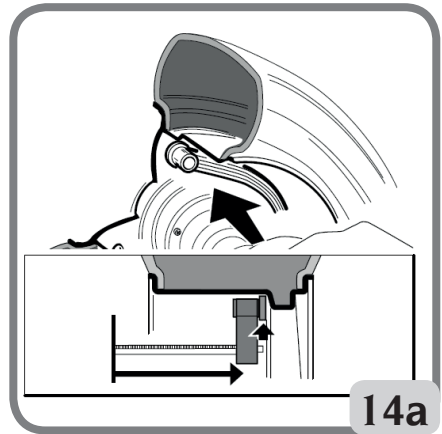
verändern, bis der vorher abgelesene **Abstandswert d1** erreicht ist.



- Durch erneuten Druck der Taste wird die Maschine auf die Eingabe des **Abstands d2** der Außenseite der Felge eingestellt (auf dem Panel leuchtet die LED für Abstand auf).
- Das Ende des Messarms auf die Ebene bringen, die für die Anbringung des **äußeren Gewichts (Abb.14a)** ausgewählt

wurde. Dabei ist so vorzugehen, wie zuvor für die Innenseite beschrieben.

- Auf der entsprechenden Zeile den **Abstandswert d2** vom Gehäuse ablesen.



14a

- Den am rechten Display angezeigten



Wert durch Betätigen der Tasten



verändern, bis der vorher abgelesene **Abstandswert d2** erreicht ist.



- Nochmals die Taste drücken, um die Maschine für die Eingabe des Nenn-durchmessers des Rads vorzubereiten.

- Am Reifen den Nennwert des Felgen-durchmessers ablesen.

- Den auf dem rechten Display angezeigten



Wert durch Betätigen der Tasten



verändern, bis der vorher abgelesene **Nenn-durchmesser** erreicht ist.



- Die Taste drücken, um die auf

D



Grundlage der neuen Maße berechneten Unwuchtwerte anzuzeigen oder einen Messlauf auszuführen.

Anbringen der Auswuchtgewichte

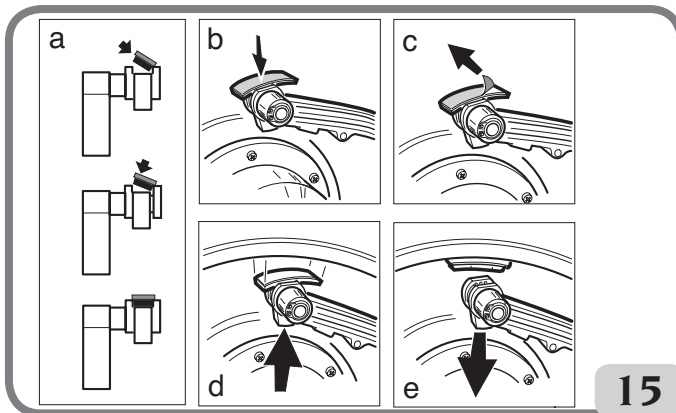
- Eine Ebene für das Anbringen des ersten Auswuchtgewichts wählen.
- Das Rad solange drehen, bis das mittlere Element der entsprechenden Positionsanzeige aufleuchtet.

Handelt es sich bei dem anzubringenden Gewicht um ein **traditionelles Federgewicht** (Innenseite bei Alu 2 P), so ist dieses in der **12-Uhr-Stellung** zu befestigen.

Handelt es sich dagegen um ein **Klebegewicht** wie folgt vorgehen:

MASCHINENVERSION MIT AUTOMATISCHEM MESSARM

- Dieses in der dafür im Messarm vorgesehenen Aussparung positionieren (Abb. 15a,b), wobei der Klebeschutzstreifen nach oben zeigen muss. Den Schutzstreifen dann entfernen (Abb. 15c);
- Diesen in die angezeigte Position bringen. In dieser Phase bleibt auf dem einen Display der Unwuchtwert der auszuwuchtenden Seite und auf dem anderen ein numerischer Wert angezeigt, welcher auf Grundlage der Messarmposition aktualisiert und entsprechend der Gewichts-Befestigungsposition auf Null gestellt wird;
- Den Messarm drehen, bis sich der Klebstreifen des Gewichts an der Oberfläche der Felge befindet;
- Die Taste (Abb. 15d) drücken, um das Gewicht auszustoßen und an der Felge festzukleben;
- Den Messarm zurück in die Ruheposition führen (Abb. 15e);
- Den Vorgang für das Anbringen des zweiten Auswuchtgewichts wiederholen;
- Einen Prüfmesslauf durchführen, um die Genauigkeit des Auswuchtens zu überprüfen.



MASCHINENVERSION MIT MANUELLEM MESSARM

mit dem Rad in zentrierter Position zeigt die Maschine auf einem Display den Unwuchtwert an:

- Das Rad solange drehen, bis das mittlere Element der entsprechenden Positionsanzeige aufleuchtet.

- Das Klebegewicht manuell in 12-Uhr-Stellung anbringen, in der Position, in der die entsprechenden Ebene erfasst wurde. Dabei den Schwerpunkt des Gewichts als Bezugspunkt nehmen.

Damit das Gewicht dauerhaft auf der Felgenoberfläche haftet, muss diese vollkommen sauber sein. Die Oberfläche gegebenenfalls mit einem Reinigungsmittel säubern.

Programm "Bewegliche Ebene" (erhältlich nur mit Alu P-Programmen)

Diese Funktion wird automatisch beim Aufrufen eines ALU P-Programms aktiviert.

Diese ändert die für den Einsatz der Klebegewichte vorgewählten Positionen, so dass eine einwandfreie Auswuchtung des Rad mit handelsüblichen Klebegewichten (d.h. Vielfaches von 5 gr) möglich ist. Dadurch wird die Präzision der Maschine verbessert und ein Abrunden oder Zerschneiden der Gewichte für eine Annäherung an die echten Unwuchtwerte vermieden. Die neuen Positionen für die selbstklebenden Auswuchtgewichte werden vom Benutzer aufgrund der von der Auswuchtmaschine angezeigten Angaben bestimmt (siehe Paragraph ANBRINGEN DER AUSWUCHTGEWICHTE).

PROGRAMM "VERSTECKTE GEWICHTE" (nur verfügbar mit Programm ALU P)

Dieses Programm teilt das Außengewicht P_e in zwei Gewichte P_1 und P_2 , die an zwei beliebigen, vom Bediener ausgewählten Stellen positioniert werden.

Die einzige einzuhaltende Bedingung ist, dass sich die beiden Gewichte innerhalb eines Winkels von 120 Grad befinden müssen. Dieser muss das Gewicht P_e einschließen, wie aus der Abb. 16 ersichtlich ist.

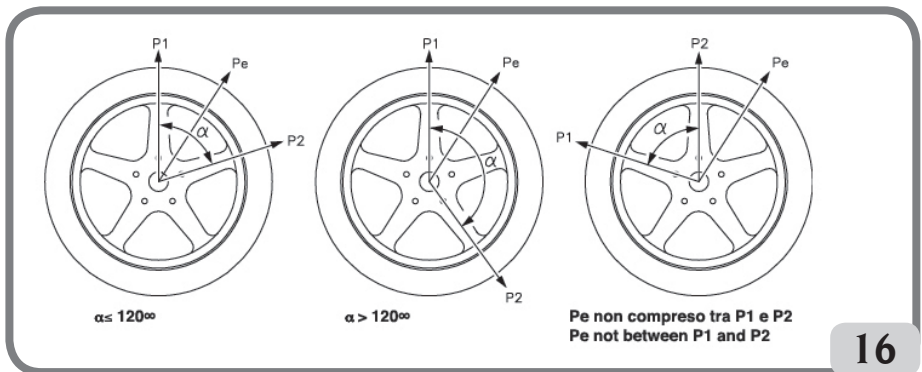




Abbildung 16. Bedingungen für den Einsatz des Programms Versteckte Gewichte

Das Programm Versteckte Gewichte ist an Leichtmetallfelgen zusammen mit dem Programm ALU 1P oder ALU 2P zu verwenden, wenn man das Außengewicht aus ästhetischen Gründen hinter zwei Speichen verstecken möchte.

Um dieses Programm zu benutzen, wie folgt vorgehen:

- 1 Zuvor eines der Programme ALU 1P oder ALU 2P auswählen.
- 2 Das Auswuchten des Rads mit dem im Kapitel "Programme ALU 1P, 2P" beschriebenen Verfahren durchführen, ohne jedoch das äußere Gewicht anzubringen.

3 Die Tasten   drücken, bis die LED entsprechend dem Programm



aufleuchtet




- Die Taste  drücken, um das Programm versteckte Gewichte zu aktivieren. Wenn man versucht das Programm aufzurufen ohne vorher ein ALU P-Programm gewählt zu haben, wird die Meldung "A 26" angezeigt. Wenn das Rad auf der Außenseite ausgewuchtet ist, zeigt die Maschine auf dem Display die Meldung aus Abb 16A an.



Abbildung 16A Versteckte Gewichte: Verfahrensfehler

Wenn es hingegen eine Unwucht auf der Außenseite (Pe) gibt, dann zeigt die Maschine die Meldung an, die in Abb. 16B sichtbar ist.



Abbildung 16B Versteckte Gewichte: Auswahl der Position Gewicht p1.

Man kann jederzeit aus dem Programm "Versteckte Gewichte" aussteigen, indem man die




Taste  drückt.

4 Zur Vereinfachung der Arbeiten wird empfohlen, am Reifen die Unwuchtposition Pe zu markieren. Dazu das Rad zentriert stellen und mit Kreide ein Zeichen auf 12 Uhr anbringen.

5 Das Rad bis zu dem Punkt drehen, an

dem man das erste externe Gewicht (P1)



anbringen möchte, und die Taste  zur Bestätigung drücken.

Um die genaue Position des Gewichts P1 im Bezug zur Unwucht Pe auszuwählen, 12 Uhr als Bezugspunkt wählen.

Der zwischen P1 und Pe entstandene Winkel muss kleiner als 120 Grad sein.

6 Wenn der ausgewählte Winkel größer als 120 Grad ist, zeigt die Maschine zirka 3 Sekunden lang die Abb. 16A an und fordert damit auf, einen anderen Punkt zu wählen. Wenn der ausgewählte Winkel hingegen kleiner als 120 Grad ist, zeigt die Maschine die in Abb. 16C sichtbare Meldung auf dem Display an, und ermöglicht so, mit dem nächsten Schritt fortzufahren.



Abbildung 16C Versteckte Gewichte: Auswahl Position P2

7 Das Rad bis zu dem Punkt drehen, an dem man das zweite externe Gewicht (P2) anbringen möchte, und die Taste



 zur Bestätigung drücken.

Um die genaue Position des Gewichts P2 im Bezug zur Unwucht Pe auszuwählen 12 Uhr als Bezugspunkt wählen.

Der zwischen P1 und P2 entstandene Winkel muss kleiner als 120 Grad sein und muss das Außengewicht Pe beinhalten.

8 Wenn der ausgewählte Winkel größer als 120 Grad ist, zeigt die Maschine ca. 3 Sekunden lang die Abb. 16D an und fordert damit auf, das Verfahren von Schritt 7 korrekt zu wiederholen. Wenn der ausgewählte Winkel hingegen kleiner als 120 Grad ist, zeigt die Maschine auf dem Display sofort den Wert des Gewichts P2



an. Die LED leuchtet weiterhin auf, um die Aktivierung des Programms "Verstecktes Gewicht" anzuzeigen.



Abbildung 16D. Versteckte Gewichte: Falsche Position Gewicht P2.

- 9 Wird das Rad manuell gedreht, erscheinen auf dem Display für die Außenseite bei Variation der Eckposition des Rads abwechselnd die beiden berechneten Unwuchtwerte.
- 10 Das Anbringen eines jeden der zwei Auswuchtgewichte erfolgt, wie im Kapitel "Programme ALU 1P, 2P" beschrieben.
- 11 Wenn das Verfahren des Programms Versteckte Gewichte beendet ist, kann es mit jedem beliebigen Arbeitsprogramm fortgefahren werden.

Die Funktion HIDDEN WEIGHT (Verstecktes Gewicht) ist mit der Funktion SHIFT PLANE (Bewegliche Ebene) verknüpft, um den Einsatz der Auswuchtgewichte als Vielfache von 5 Gramm zu ermöglichen.

ALU-Standardprogramme (ALU 1, 2, 3, 4, 5)

In den ALU-Standardprogrammen werden die verschiedenen Befestigungsmöglichkeiten der Gewichte berücksichtigt (Abb. 12). Sie liefern bei Beibehaltung der Einstellung der geometrischen Nenndaten des Leichtmetallfelgenreis die korrekten Unwuchtwerte.



- Die Tasten bis zum Aufleuchten der Led für das Programm ALU drücken.



- Die Taste so oft drücken wie erforderlich, um die Auswahl des gewünschten Alu-Programms zu bestätigen (an der auf dem Display abgebildeten Felge werden die entsprechenden Auswuchtebenen hervorgehoben).
- Die geometrischen Nenndaten des Rads eingeben.

Liegen die Werte des Durchmessers und des zwischen den beiden Auswuchtebenen erfassten Abstands (die auf statistischer Grundlage ausgehend von den geometrischen Nenn

- daten des Rads berechnet wurden) außerhalb des normalerweise zulässigen Intervalls (siehe Abschnitt "TECHNISCHE DATEN"), wird die Meldung "AAlu" angezeigt.
- Die anschließenden Arbeitsschritte gemäß der Beschreibung für das dynamische Auswuchten ausführen.
- Für die Anbringung der Auswuchtgewichte siehe Absatz "POSITIONSAUSWAHL FÜR ANBRINGUNG DER KLEBEGEWICHTE".

Nach dem Kontrollmesslauf kann eine geringe Restunwucht bestehen, die von den beachtlichen Formunterschieden der Felgen mit gleichen Nennmaßen abhängen. Daher den Wert und die Position der zuvor angewendeten Gewichte verändern, bis eine korrekte Auswuchtung erreicht ist.

Auswuchten von Motorradrädern

Die Räder von Motorrädern können folgendermaßen ausgewuchtet werden:

- **Auf dynamische Weise;** wenn die Breite der Räder über 3 Zoll beträgt, so dass beträchtliche Unwuchtbestandteile entstehen, die mit dem statischen Auswuchten nicht beseitigt werden können (empfohlenes Verfahren).
- **Auf dynamische Weise bei Leichtmetallfelgen;** dieses Programm ähnelt den ALU-Programmen für PKW-Räder.
- **Auf statische Weise;** EIN EINZIGES AUSWUCHTGEWICHT, DAS GEGEBENENFALLS IN GLEICHE TEILE AUF BEIDEN SEITEN AUFGETEILT WIRD; IM ABSCHNITT STA-

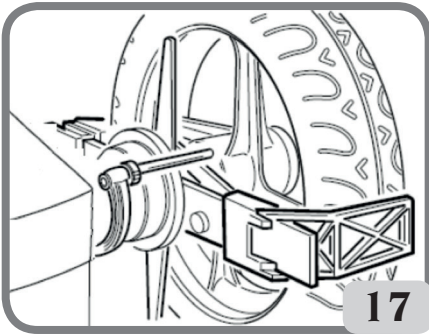


TISCHES AUSWUCHTEN angegebener Vorgang.

Programm "Dynamik Motorrad"

Für die Auswuchtung eines Motorradrads auf zwei Ebenen (dynamische Auswuchtung) wird beim Einsatz von Federgewichten folgendermaßen fortgefahren:

- Den Adapter für Motorradräder (AUMO) auf der Auswuchtmaschine montieren, wie auf Abb. 17 zu sehen ist;



- Die beiden mitgelieferten Schrauben in die auf dem Radauflageflansch vorhandenen Öffnungen einsetzen;
- Die Schrauben auf dem Adapter festschrauben und darauf achten, dass dieser korrekt auf dem Flansch aufliegt;
- Den entsprechenden Bolzen (je nach Radöffnung) nach Entfernen der Gewindenabe auf die Welle montieren;
- Das Rad nach Auswahl der Zentrierkegel (einer pro Radseite) einsetzen und mit der entsprechenden Nutmutter und den notwendigen Abstandstücken für den Anschluss der Kegel am Gewindebereich der Welle festziehen.

WICHTIG: Für eine genaue Messung muss das Rad so auf dem Flansch befestigt werden, dass sich die beiden Elemente während des Messlaufs oder der Bremsung nicht gegeneinander verschieben können.



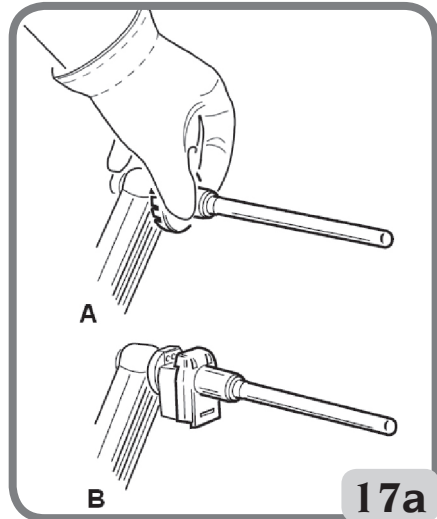
- Die Tasten drücken, bis die



LED entsprechend dem Programm aufleuchtet.



- Die Taste zur Bestätigung der Auswahl drücken.
- Die spezielle Verlängerung auf den internen Messarm montieren, d.h. A wenn die Gewichtsträgervorrichtung nicht vorhanden ist, B wenn der Gewichtsträger vorhanden ist (Abb. 17 a).



Nicht vergessen, dass diese Verlängerung vor Ausführung des Messlaufs wieder zu entfernen ist.

- Die Raddaten wie immer eingeben.
- Die anschließenden Arbeitsschritte gemäß der Beschreibung für das dynamische Auswuchten ausführen.

ALU Motorrad-Programm

Für das dynamische Auswuchten der Motorradräder mit Klebegewichten wie folgt vorgehen:



- Die Tasten   drücken, bis die LED entsprechend dem Programm



aufleuchtet

- Die Taste zwei Mal drücken, um das Pro-



gramm "**ALU Motorrad**" zu wählen (auf der auf der Schalttafel angezeigten Felge werden die entsprechenden Auswuchtebenen hervorgehoben).

- Die anschließenden Arbeitsschritte werden wie beim Programm "**Dynamik Motorrad**" ausgeführt.
- Für die Anbringung des Klebengewichts 12 Uhr als Bezugspunkt nehmen.

Für den Erhalt optimaler Ergebnisse müssen die Klebengewichte mit ihrem äußeren Rand bündig am Felgenrand positioniert werden.

Programm Gewichtsteilung (nur mit Motorradprogrammen erhältlich)

Für Felgen mit besonders breiten Speichen, bei denen ein Anbringen der Klebengewichte in unmittelbarer Nähe der Speiche nicht möglich ist, wurde ein Programm entwickelt, das die Zweiteilung des Gegengewichts vorsieht.


In diesem Fall, wenn man nach der Erfassung der zentrierten Position feststellt, dass das Auswuchtgewicht genau auf der Höhe einer Speiche angebracht werden muss, folgendermaßen fortfahren:

- In der zentrierten Position verbleiben.




-  drücken;



- Über die Tasten   die Breite der Speiche auswählen:
 - 1 = klein

- 2 = mittel
- 3 = groß
- OFF = Deaktivierung des Programms;



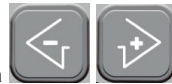
- mit der Taste  bestätigen;
 - Die beiden neuen Gegengewichte in den angezeigten Positionen anbringen.
- In "**ALU MOTORRAD**" und "**Dynamik Motorrad**" (DM) kann die Teilung der Gewichte auf beiden Auswuchtseiten ausgeführt werden.

OPTIMIERUNGSPROGRAMM OPT FLASH

Dieses Verfahren verringert eventuelle noch auf dem fahrenden Fahrzeug verbliebene Vibrationen, indem es die Unmittigkeit zwischen Felge und Reifen auf ein Minimum reduziert. Je nach persönlicher Erfahrung wird diese Auswuchtfunktion in all den Fällen abgerufen, in denen eine Beseitigung der Schwingungen beim Fahren erforderlich ist.


Die von diesem Programm berechneten Werte basieren sich auf den Unwuchtwerten des zuletzt ausgeführten Messlaufs auf dem überprüften Rad.

Dieses Programm wird folgendermaßen aufgerufen:



- Die Tasten   bis zum Aufleuchten der Led für das Programm OPT drücken.



- Die Taste  zur Bestätigung der Auswahl drücken.


Nach der Programmauswahl fragt die Maschine, ob die OPT Funktion ausgeführt werden soll oder nicht. Zu diesem Zweck erscheint kurz die Meldung:

- "YES OPT", wenn die Optimierung sinnvoll erscheint;

D

- "NO OPT", wenn das nicht der Fall ist.



Die Taste  für das Verlassen des Programms und die Rückkehr in den Bereich DYN drücken.

Beim Aufruf der Prozedur erscheint auf dem linken Display "OP.1".

OPT 1

- Das Ventil auf 12-Uhr-Position stellen.
- Den Vorgang durch Drücken der Taste



bestätigen.


OPT 2

- Das Rad solange drehen, bis es die von den zentralen Elementen der Positionsanzeige angezeigte Position erreicht hat.
- Mit einem Kreidestück die 12-Uhr-Position auf der Außenseite des Reifens markieren.



- Die Taste  drücken.



- Wird nun die Taste  gedrückt, erfolgt das zeitweilige Verlassen des Programms "OPT" (für den Wiederaufruf ist die gleiche Prozedur zur Aktivierung des Programms "OPT" zu befolgen).
- Das Rad aus der Auswuchtmaschine entnehmen.
- Den Reifen auf der Felge bis zu der vorher auf der Höhe des Ventils aufgezeichneten Markierung drehen (Drehung um 180°).
- Das Rad wieder auf die Auswuchtmaschine montieren.
- Durch Raddrehung das Ventil in die 12-Uhr-Stellung bringen.



- Die Taste  drücken.
- Einen Messlauf ausführen.

Vor der Ausführung der letzten Optimierungsphase kann die Vorhersage für die mögliche erreichbare Verbesserung angezeigt werden. Wird die Verbesserung als unzureichend angesehen, oder kann man keine bedeu-


tende Verbesserungen erzielen, kann das




Programm durch Drücken der Taste  verlassen werden.

Für die Anzeige der erreichbaren Verbesserung folgendermaßen fortfahren:




- Die Taste  einmal drücken: Auf dem Display werden jetzt die echten Unwuchtwerte des Rads, so wie es auf der Auswuchtmaschine montiert ist, angezeigt.



- Erneut die Taste  drücken: Die auf dem Display angezeigten Unwuchtwerte sind die Werte, die man erhalten kann, wenn man mit der letzten Optimierungsphase fortfährt.




- Drückt man die Taste  ein drittes Mal, bereitet sich die Maschine erneut auf die letzte Phase des OPT-Programms vor.


OPT 3

- Das Rad solange drehen, bis es die von den zentralen Elementen der Positionsanzeige angezeigte Position erreicht hat.
- Mit einem Kreidestück eine doppelte Markierung auf der Außenseite des Reifens in der 12-Uhr-Stellung zeichnen. Erscheint die Anzeige, den Reifen auf der Felge zu wenden, ist dieser Doppelstrich auf der Innenseite des Reifens anzubringen. Man kann von der Bedingung "mit Umkehrung" zu der Bedingung "ohne Umkehrung" zu-



rückkehren, indem man die Taste  drückt.



- Die Taste  drücken.
- Das Rad aus der Auswuchtmaschine entnehmen.
- Den Reifen auf der Felge bis zu der vorher auf der Höhe des Ventils aufgezeichneten

- Doppelmarkierung drehen (und die Montage eventuell umkehren).
- Das Rad wieder auf die Auswuchtmaschine montieren.
- Zur Bestätigung der erfolgten Drehung



erneut die Taste drücken.

- Einen Messlauf ausführen.
- Nach dem Messlauf wird das Optimierungsprogramm geschlossen und die für das Auswuchten des Rads notwendigen Gewichtswerte angezeigt.
- Bei Auftreten eines Fehlers, der das Endergebnis beeinträchtigt, zeigt die Maschine dies mit der Meldung "E6" an. In diesem Fall ist das Optimierprogramm zu wiederholen.

Besondere Fälle

- Nach dem ersten Messlauf kann auf dem Display die Meldung "OUT 2" erscheinen. In diesem Fall sollte durch Druck der Tas-



te vom Optimierungsprogramm abgesprungen werden. Auf den Displays werden die für das Radauswuchten notwendigen Gewichte angezeigt. Auf diese Weise wird das Programm unterbrochen und auf bessere Endergebnisse verzichtet.



Mit Taste kann das Optimierungsprogramm jedoch wieder aufgenommen werden.

- Nach dem ersten Messlauf kann die Anzeige für die Umkehrung der Montage des Reifens auf der Felge angezeigt werden. Will oder kann man die Umkehrung nicht



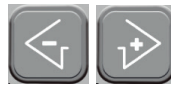
durchführen, die Taste drücken, und die Maschine liefert die Angaben, liefert die Angaben, um das Programm ohne Umkehrung zu Ende zu bringen.

AUSWUCHTPROGRAMME

Kalibrierung der Empfindlichkeit

Dieser Vorgang ist immer dann auszuführen, wenn man der Auffassung ist, dass die Eichung außerhalb der Toleranzwerte liegt oder wenn die Maschine mit der Meldung "E1" dazu auffordert.

- Ein Rad mit **durchschnittlichen Abmessungen** und **vorzugsweise geringer Unwucht** auf die Auswuchtmaschine montieren.
- Die geometrischen Daten des Rads korrekt eingeben.



- Die Tasten drücken, bis



die Led für das Programm aufleuchtet.



- Taste zur Bestätigung der Auswahl drücken.
- Nach erfolgter Auswahl zeigt die Maschine folgende Meldung an:
 - CAL auf dem linken Display;
 - GO auf dem rechten Display.
- Einen ersten Messlauf durchführen.
- Nach Ende des Messlaufs das Rad bis in die Stellung drehen, die durch den Positionsanzeiger und durch das Erscheinen der Meldung "100" ("3.5" wenn der Anzeigenmodus in Unzen gewählt wurde) angezeigt wird.
- Ein Probegewicht von 100 Gramm (3,5 oz) auf der Felgen-**INNENSEITE** in 12-Uhr-Stellung anbringen.
- Einen zweiten Messlauf durchführen.
- Nach dem Messlauf das Probegewicht entfernen und das Rad bis in die Stellung drehen, die durch den Positionsanzeiger und durch das Erscheinen der Meldung "100 " (bzw.

D

"3,5") angezeigt wird.

- Das Probegewicht von 100 Gramm (3,5 oz) auf der Felgen-**AUSSENSEITE** in 12-Uhr-Stellung anbringen.
- Einen dritten Messlauf durchführen.


Diese letzte Kalibrierungsphase sieht die Ausführung von drei aufeinanderfolgenden Messläufen im Automatik-Modus vor.

Nach dem Messlauf (auf dem Display erscheint der Schriftzug "End CAL"), wenn die Kalibrierung erfolgreich abgeschlossen wurde, ertönt ein akustisches Signal zur Bestätigung. Anderenfalls erscheint die Meldung E.2.

HINWEISE

- Nach Beendigung des Verfahrens **ist das Probegewicht von 100 g (3,5 oz) abzunehmen.**



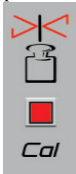
- Durch Drücken der Taste  kann das Kalibrierprogramm jederzeit unterbrochen werden.

- DIE DURCHFÜHRTE KALIBRIERUNG IST FÜR JEDEN RADTYP GÜLTIG!

Kalibrierung Messarm


Dient dazu, den Potentiometer des automatischen Messarms zu eichen. Muss ausgeführt werden, wenn die Maschine dies verlangt (dazu zeigt sie die Meldung „E4“ an) oder wenn eine Abweichung zwischen den festgestellten geometrischen Werten und den effektiven Radwerten bemerkt wird.

Die Tasten drücken, bis sich der Leuchtpunkt einschaltet, der dem Programm CAL



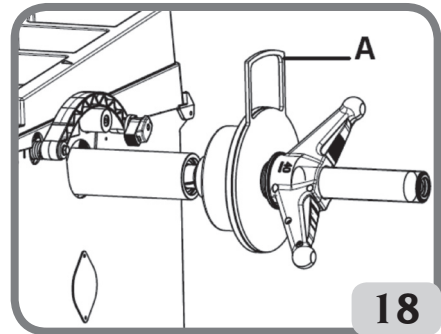
entspricht.



- Die Taste  zur Bestätigung der Auswahl zweimal drücken. Auf dem linken Display erscheint die Meldung „CAL“, und auf dem rechten Display 2 blinkende „E“.


- Auf der Auswuchtmaschine die der Maschine beiliegende Schablone (A, Abb.18)

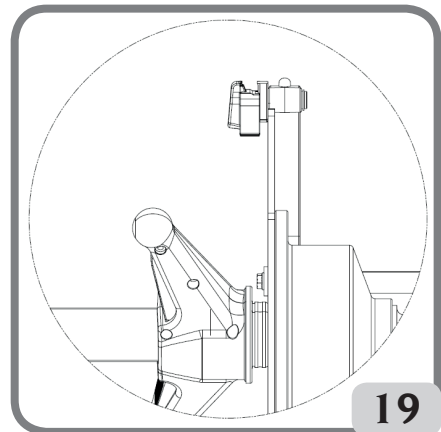
mithilfe einer Befestigungsnutmutter montieren.




- Den automatischen Messarm in die Ruheposition führen („komplett innen“).




- Die Taste  drücken, um die Eichung in der Nullposition auszuführen. Die erste der beiden blinkenden „E“ leuchtet dauerhaft.
- Den Hebel des inneren Messarms auf die Schablone auflegen, wie in Abbildung 19 dargestellt;



- Die Taste  drücken, um die Eichung der Potentiometer auszuführen.
- Den internen Messarm wieder in die Ruhe-

stellung bringen.



Durch Drücken der Taste  können Sie aus dem Kalibrierungsprogramm des Messarms aussteigen.

Wurde die Kalibrierung erfolgreich ausgeführt, wird ein akustisches Signal zur Bestätigung abgegeben. Die Anzeige der Fehlermeldung A 20 weist dagegen darauf hin, dass der Messarm in der Kalibrierungsphase nicht richtig positioniert ist. Den Arm folglich korrekt positionieren - siehe vorherige Beschreibung - und den Vorgang wiederholen.

Kalibrierung Messarme (für Auswuchtmaschinen mit optionalem äußeren Messarm)

Dient der Eichung des Potentiometers des Breitenmesswertaufnehmers. Diese ist auszuführen, wenn die Maschine mit der Fehlermeldung E4 dazu auffordert oder wenn man eine Abweichung zwischen der erfassten und der effektiven Felgenbreite feststellt.




- Die Tasten  drücken, bis




die Led für das Programm CAL aufleuchtet.




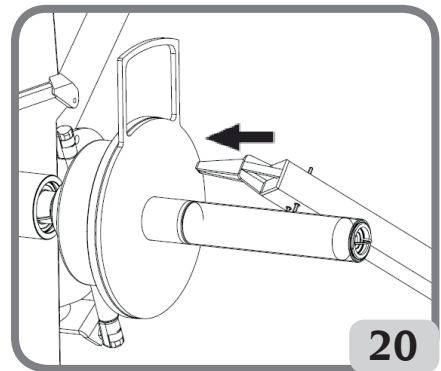
- Die Taste  zur Bestätigung der Auswahl **zweimal** drücken. Auf dem linken Display erscheint die Meldung „CAL“ und auf dem rechten Display drei blinkende „E“.
- Auf der Auswuchtmaschine die der Maschine beiliegende Schablone (A, Abb.18) mithilfe einer Befestigungsnutmutter montieren.
- Den automatischen Messarm in die Ruheposition führen („komplett innen“).




- Die Taste  drücken, um die Eichung in der Nullposition auszuführen. Die erste der drei blinkenden „E“ leuchtet dauerhaft.
- Den Hebel des inneren Messarms auf die Schablone auflegen, wie in Abbildung 19 dargestellt;




- Die Taste  drücken, um die Eichung der Potentiometer auszuführen. Die zweite der drei blinkenden „E“ leuchtet dauerhaft.
- Den internen Messarm wieder in die Ruhelage bringen.
- Den Arm des automatischen Breitenmesswertaufnehmers direkt an der Schablone positionieren, wie in Abb. 20 dargestellt.



- Entertaste  drücken, um die Position des Messwertaufnehmers zu bestätigen;
 - Den Messarm in die Ruheposition führen.
- Wurde die Kalibrierung erfolgreich ausgeführt, wird ein akustisches Signal zur Bestätigung abgegeben.
- Die Anzeige der Meldung A20 zeigt dagegen an, dass die Position des Messwertaufnehmers während der Kalibrierungsphase nicht korrekt war. Den Arm

folglich korrekt positionieren -siehe vorherige Beschreibung- und den Vorgang wiederholen.



Durch Druck der Taste  kann das Programm ohne Ausführung der Kalibrierung verlassen werden.

DISPLAYMELDUNGEN

Die Maschine ist in der Lage, eine bestimmte Anzahl an besonderen Bedingungen zu erkennen und diese dem Bediener über entsprechende Displaymeldungen anzuzeigen.



Hinweismeldungen – A –

- A 5** Falsche Einstellungen der Abmessungen für ein ALU-Programm. Die eingestellten Abmessungen korrigieren.
- A 7** Die Maschine ist derzeit nicht berechtigt, das gewählte Programm aufzurufen.
Einen Messlauf ausführen und die Anfrage wiederholen.
- A 20** Messarm während der Kalibrierung in nicht korrekter Position. In die angegebene Position bringen und die Kalibrierung wiederholen.
- A 23** Eingabe der Daten im ALU P-Programm unvollständig oder falsch.
Die Eingabe korrekt wiederholen.
- A 26** Programm nur nach Auswahl eines der folgenden Programme verfügbar: ALU 1P/ALU 2P/Dynamik Motorrad / ALU Motorrad oder wenn das Programm Motorrad gewählt wurde, aber das Rad NICHT zentriert ist.
- A Stp** Anhalten des Rads während der Messlaufphase.
Die Bewegung des Rads ist nicht

fest verbunden mit der Bewegung der Schwingereinheit: Die korrekte Einspannung des Rads prüfen.

- A Cr** Messlauf mit angehobenem Radschutz ausgeführt.
Den Radschutz für die Ausführung des Messlaufs absenken.

Fehlermeldungen – E –

- E 1** Fehlende Kalibrierung der Empfindlichkeit.
Die Kalibrierung der Empfindlichkeit ausführen.
- E 2** Fehlerzustand bei der Kalibrierung der Empfindlichkeit.
Die Kalibrierung der Empfindlichkeit wiederholen.
- E 4** Fehlerzustand bei Kalibrierung der Messarme.
Die Kalibrierung der Messarme durchführen.
- E 6** Fehlerzustand bei der Ausführung des Optimierungsprogramms.
Das Verfahren von Beginn an wiederholen.
- E 10** a) Innenabstandmessarm bei Maschinenstart nicht in Ruhelage (ganz innen). Die Maschine abschalten, den Messarm in die korrekte Position bewegen und die Maschine wiedereinschalten.
b) Defekt am entsprechenden 
Potentiometer. Taste  zur Deaktivierung der Messarme drücken und die Daten über die Tastatur eingeben. Den technischen Kundendienst anfordern.
- E 11** a) Der Messarm des Durchmessers befindet sich beim Einschalten der Maschine nicht in der Ruheposition („komplett vorne“). Die Maschine abschalten, den Messarm in die korrek-

- te Position bewegen und die Maschine wieder einschalten.
- b) Defekt am Potentiometer des Durchmessers. Die Taste drücken, um die Messarme zu deaktivieren und die Daten manuell einzugeben. Den technischen Kundendienst anfordern.
- E 12** a) Der Breitenmessarm befindet sich beim Einschalten der Maschine nicht in der Ruheposition („komplett innen“). Die Maschine abschalten, den Messarm in die korrekte Position bewegen und die Maschine wieder einschalten.
- b) Defekt am entsprechenden Potentiometer. Die Taste drücken, um die Messarme zu deaktivieren und die Daten mit der Tastatur einzugeben. Den technischen Kundendienst anfordern.
- E 27** Übermäßige Bremszeit. Wenn das Problem bestehen bleibt, den technischen Kundendienst anfordern.
- E 28** Zählfehler des Encoders. Wiederholt sich der Fehler häufig, den technischen Kundendienst anfordern.
- E 30** Defekt der Messlaufvorrichtung. Die Maschine abschalten und den technischen Kundendienst anfordern.
- E 32** Die Auswuchtmaschine wurde während der Signaleinlesephase angestoßen. Den Messlauf wiederholen.
- E F0** Fehler beim Lesen der Marke von 0.

Andere Meldungen

- CAL [GO]** Kalibrierungsmesslauf.
- GO Alu** Messlauf mit ausgewähltem Alu-Programm.
- GO d15** Messlauf bei gewählttem Dyn.

Motorrad-Programm.

- GO A15** Messlauf bei gewählttem ALU Motorrad-Programm.
- St** Messlauf bei gewählttem Programm Statik.
- Hid n** Eingabe der Speichenanzahl in das Programm „Verstecktes Gewicht“.
- CCC CCC** Unwuchtwerte über 999 Gramm.

ZUSTAND DES AUSWUCHTZUBEHÖRS

Die Kontrolle des Auswuchtzubehörs erlaubt die Gewährleistung, dass der Verschleiss die mechanischen Toleranzen der Flansche, Kegel, usw. nicht über einen bestimmten Grenzwert überschritten hat.

Ein perfekt ausgewuchtetes, abmontiertes und in anderer Position erneut montiertes Rad kann zu keiner Unwucht über 10 Gramm führen. Sollten größere Unterschiede festgestellt werden, muss das Zubehör sorgfältig überprüft und die Teile ausgetauscht werden, die aufgrund von Druckstellen, Verschleiss, Ungleichgewicht der Flansche, usw. keinen einwandfreien Zustand aufweisen.

In jedem Fall muss beachtet werden, dass bei Einsatz von Kegeln bei der Zentrierung keine zufriedenstellenden Ergebnisse erreicht werden, wenn die Radöffnung in der Mitte oval und unmittig ist. In diesem Fall erhält man ein besseres Ergebnis, wenn man das Rad mit den Befestigungsöffnungen zentriert. Es wird darauf hingewiesen, dass die beim Wiedereinbau des Rads auf das Fahrzeug anfallenden Zentrierfehler nur mit einem Feinauswuchten des montierten Rads neben dem Auswuchten auf der Werkbank beseitigt werden kann.

FEHLERSUCHE

In der nachfolgenden Übersicht werden eine Reihe möglicher Fehler aufgelistet, die der Bediener selbst beheben kann, wenn die Ursache in dieser Liste aufgeführt ist.

Für alle anderen Fälle ist der Technische Kundendienst zuständig.

Die Maschine schaltet sich nicht ein (die Displays bleiben ausgeschaltet)

Stecker spannungslos

- Überprüfen, ob Netzspannung vorhanden ist.
- Überprüfen, ob die elektrische Anlage der Werkstatt einwandfrei funktioniert.

Der Maschinenstecker ist defekt

- Den Stecker auf Defekte überprüfen und eventuell austauschen.

Eine der Sicherungen FU1-FU2 der hinteren Schalttafel ist durchgebrannt

- Die durchgebrannte Sicherung ersetzen

Die mit dem automatischen Messarm erfassten Messwerte entsprechen nicht den Nennwerten der Felgen

Der Messarm wurde während der Messung nicht richtig positioniert.

- Den Messarm in die im Handbuch angezeigte Position bringen und die Angaben im Abschnitt EINGABE DER RADDATEN befolgen.

Der automatische Messarm funktioniert nicht

Der Messarm ist beim Einschalten nicht in Ruhstellung (E 10), und es wurde die Taste



gedrückt, um die geometrischen Daten auf der Tastatur einzugeben, wodurch die Handhabung des automatischen Messarms deaktiviert wurde.

- Die Maschine ausschalten, die Messarme in die korrekte Position führen und die Maschine wieder einschalten.

Beim Drücken von START (Version mit Radschutz) bleibt das Rad stehen (die Maschine startet nicht)

Sicherstellen, dass der Radschutz nicht angehoben ist (es erscheint die Meldung "A Cr").

- Den Radschutz absenken.

Die Auswuchtmaschine liefert keine Übereinstimmung der wiederholten Messwerte

Die Maschine wurde während des Messlaufs angestoßen.

- Den Messlauf wiederholen und Stöße während der Messung vermeiden.

Die Auswuchtmaschine steht nicht stabil auf dem Boden.

- Prüfen, ob die Aufstellfläche stabil ist.

Das Rad ist nicht korrekt blockiert.

- Die Anzugsnutmutter entsprechend festziehen.

Für das Auswuchten des Rads sind viele Messläufe erforderlich
Die Maschine wurde während des Messlaufs angestoßen.

- Den Messlauf wiederholen und Stöße während der Messung vermeiden.

Die Auswuchtmaschine steht nicht stabil auf dem Boden.

- Die stabile Aufstellfläche überprüfen.

Das Rad ist nicht korrekt blockiert.

- Die Anzugsnutmutter entsprechend festziehen.

Die Maschine ist nicht korrekt geeicht.

- Die Kalibration der Empfindlichkeit ausführen.

Die eingegebenen geometrischen Daten sind nicht korrekt.

- Kontrollieren, ob die eingegebenen Daten den Radmaßen entsprechen und gegebenenfalls korrigieren.



ACHTUNG

Das "Ersatzteilbuch" berechtigt den Kunden nicht zu Eingriffen an der Maschine,

ausgeschlossen ist das ausdrücklich in den Gebrauchsanleitungen beschriebene. Durch das Ersatzteilmagazin kann der Kunde aber dem technischen Kundendienst genaue Hinweise liefern, die die Eingriffszeiten verkürzen.

WARTUNG



ACHTUNG

Die Firma weist jegliche Haftung für Reklamationen zurück, die auf den Einsatz von nicht Original-Ersatzteilen oder -Zubehör zurückzuführen sind.



ACHTUNG

Vor jedem Einstellungs- oder Wartungseingriff die Maschine von der Stromversorgung trennen und sicherstellen, dass alle beweglichen Maschinenteile blockiert sind.

Die Teile dürfen ausschließlich für Servicearbeiten abgenommen und geändert werden.



HINWEIS

Den Arbeitsbereich sauber halten. Niemals Druckluft und/oder Wasserstrahlen verwenden, um Schmutz oder Maschinenrückstände zu entfernen. Bei Reinigungsarbeiten soweit wie möglich die Bildung oder das Aufwirbeln von Staub vermeiden.

Die Radträgerwelle der Auswuchtmaschine, die Anzugs-Nutmutter, die Kegel und die Zentrierungsflansche in sauberem Zustand halten. Für die Reinigungsarbeiten einen Pinsel und umweltfreundliche Lösungsmittel verwenden. Das Herunterfallen der Kegel und Flansche vermeiden, da eventuelle Schäden die Präzision der Zentrierung beeinträchtigen könnten. Die Kegel und die Flansche nach ihrem Einsatz an einem entsprechend vor Staub und Schmutz geschütztem Ort aufbewahren. Für die Reinigung des Monitorbildschirms Äthylalkohol verwenden.

Die Kalibration mindestens alle sechs Monate ausführen.

INFOS ZUR ENTSORGUNG DER MASCHINE

Bei eventueller Verschrottung des Geräts die elektrischen, elektronischen, Kunststoff- und Eisenteile vorsorglich trennen.

Anschließend die getrennte Entsorgung gemäß den einschlägigen Normen vornehmen.

UMWELTINFORMATI- ONEN

Folgendes Entsorgungsverfahren ist gültig nur für Maschinen, die das Symbol der durchkreuzten Mülltonne auf ihrer Datenplatte haben



Dieses Produkt kann Substanzen enthalten, die für die Umwelt und für die menschliche Gesundheit schädigend sein können, wenn das Produkt nicht ordnungsgemäß entsorgt wird. Aus diesem Grund geben wir Ihnen nachfolgend einige Informationen, mit denen die Freisetzung dieser Substanzen verhindert und die natürlichen Ressourcen geschont werden.

Elektrische und elektronische Geräte dürfen nicht mit dem normalen Hausmüll entsorgt werden, sondern müssen als Sondermüll ihrer ordnungsgemäßen Wiederverwertung zugeführt werden.

Das Symbol der durchkreuzten Mülltonne auf dem Produkt und auf dieser Seite erinnert an die Vorschrift, dass das Produkt am Ende seines Lebenszyklus ordnungsgemäß entsorgt werden muss.

Auf diese Weise wird verhindert, dass eine ungeeignete Behandlung der in der/im Maschine/Gerät enthaltenen Substanzen oder eine unsachgemäße Nutzung von Teilen der/des Maschine/Geräts schädigende Auswirkungen auf die Umwelt und die menschliche Gesundheit hat. Darüber hinaus trägt man

zum Auffangen, zur Wiederverwertung und Wiederaufbereitung der in diesen Produkten enthaltenen Materialien bei.

Zu diesem Zweck organisieren die Hersteller und Händler von elektrischen und elektronischen Geräten geeignete Entsorgungssysteme für diese Produkte.

Am Ende des Einsatzes dieses Produkts wenden Sie sich bitte an Ihren Händler, Sie erhalten dort alle Informationen für die korrekte Entsorgung des Geräts.

Darüber hinaus wird Ihr Händler Sie beim Kauf dieses Produkts über die Möglichkeit informieren, ein diesem Produkt gleichartiges Gerät, das dieselben Funktionen wie das gekaufte erfüllt, am Ende seines Lebenszyklus kostenlos zurückgeben können.

Eine Entsorgung der/des Maschine/Geräts abweichend von den oben aufgeführten Vorgaben ist verboten und wird nach den einschlägigen Gesetzen und Vorschriften des Landes, in dem die/das Maschine/Gerät entsorgt werden soll, geahndet.

Wir empfehlen darüber hinaus weitere Maßnahmen zum Umweltschutz: die interne und externe Verpackung, mit der das Produkt geliefert wird, dem Recycling zuführen und die benutzten Batterien ordnungsgemäß entsorgen (nur wenn diese im Produkt enthalten sind).

Mit Ihrer Hilfe lässt sich die Menge der natürlichen Ressourcen, die für die Realisierung von elektrischen und elektronischen Geräten benötigt werden, reduzieren, die Kosten für die Entsorgung der Produkte minimieren und die Lebensqualität erhöhen, da verhindert wird, dass giftige Substanzen in die Umwelt gebracht werden.

EINZUSETZENDE BRANDSCHUTZMIT- TEL

Den geeigneten Feuerlöscher der nachstehenden Übersicht entnehmen:

Trockene Materialien

Wasser	JA
Schaum	JA
Pulver	JA*
CO ₂	JA*

Entflammbare Flüssigkeiten

Wasser	NEIN
Schaum	JA
Pulver	JA
CO ₂	JA

Elektrische Geräte

Wasser	NEIN
Schaum	NEIN
Pulver	JA
CO ₂	JA

JA* Lediglich beim Fehlen geeigneter Mittel oder für schwache Brände zu verwenden.



ACHTUNG

Die Hinweise dieser Übersicht haben allgemeinen Charakter und dienen nur als Leitfaden für die Anwender. Die speziellen Einseitzigenschaften der verwendeten Brandschutzmittel sind beim Hersteller anzufordern.

SACHBEGRIFFE

Nachfolgend eine kurze Beschreibung einiger in diesem Handbuch enthaltenen technischen Begriffen.

AUTOMATISCHE EICHUNG

Verfahren, dass bei bekannten Betriebsbedingungen in der Lage ist, die entsprechenden korrigierenden Koeffizienten zu berechnen.

Erlaubt eine höhere Präzision der Maschine, indem sie innerhalb bestimmter Grenzen eventuelle Berechnungsfehler korrigiert, die auf mit der Zeit aufgetretene Veränderungen der Maschinenmerkmale zurückzuführen sind.

KALIBRIERUNG

Siehe AUTOMATISCHE EICHUNG.

ZENTRIERUNG

Positionierung des Rads auf der Trägerwelle der Auswuchtmaschine, wobei die Achse der Welle mit der Drehachse des Rads übereinstimmen muss.

AUSWUCHTUNGSZYKLUS

Vom Benutzer und der Maschine ausgeführte Arbeitsschritte ab dem Zeitpunkt des Messlaufbeginns bis zum Zeitpunkt nach der Berechnung der Unwuchtwerte beim Abbremsen des Rads.

KEGEL

Ein konisch geformtes Element mit einer Öffnung in der Mitte; es wird auf der Radträgerwelle der Auswuchtmaschine eingesetzt und dient der Zentrierung der darauf montierten Räder, dessen Durchmesser der Radöffnung zwischen einem Maximal- und Mindestwert liegt.

DYNAMISCHE AUSWUCHTUNG

Ausgleich der Unwuchten durch Anbringen von zwei Gewichten auf den Radseiten.

STATISCHES AUSWUCHTEN

Ausgleich der statischen Unwuchtbestandteile durch Anbringen von nur einem Gewicht, normalerweise in der Mitte des Felgenbetts. Die Annäherung des Auswuchtens ist optimaler je geringer die Radbreite ist.

FLANSCH (Auswuchtmaschine)

Scheibe in der Form eines Rundkranzes mit der Funktion der Ablage der auf der Auswuchtmaschine montierten Radscheibe. Dient auch dazu, das Rad perfekt senkrecht zu seiner Drehachse zu halten.

FLANSCH (Zentrierungszubehör)

Vorrichtung mit der Funktion der Halterung und Zentrierung des Rads. Dient auch dazu, das Rad perfekt senkrecht zu seiner Drehachse zu halten.

Wird mit der Zentralbohrung an der Welle der Auswuchtmaschine montiert.

NUTMUTTER

Sperrvorrichtung der Räder auf der Auswuchtmaschine; ausgestattet mit Elementen für das Verhaken mit der Gewindenabe und seitliche Bolzen für das Festziehen der Vorrichtung.

MESSLAUF

Arbeitsphase, die das Anwerfen bis hin zur Drehung des Rads beinhaltet.

GEWINDENABE

Gewindeteil der Welle auf dem die Nutmutter für das Blockieren der Räder eingerastet wird. Wird zerlegt angeliefert.

UNWUCHT

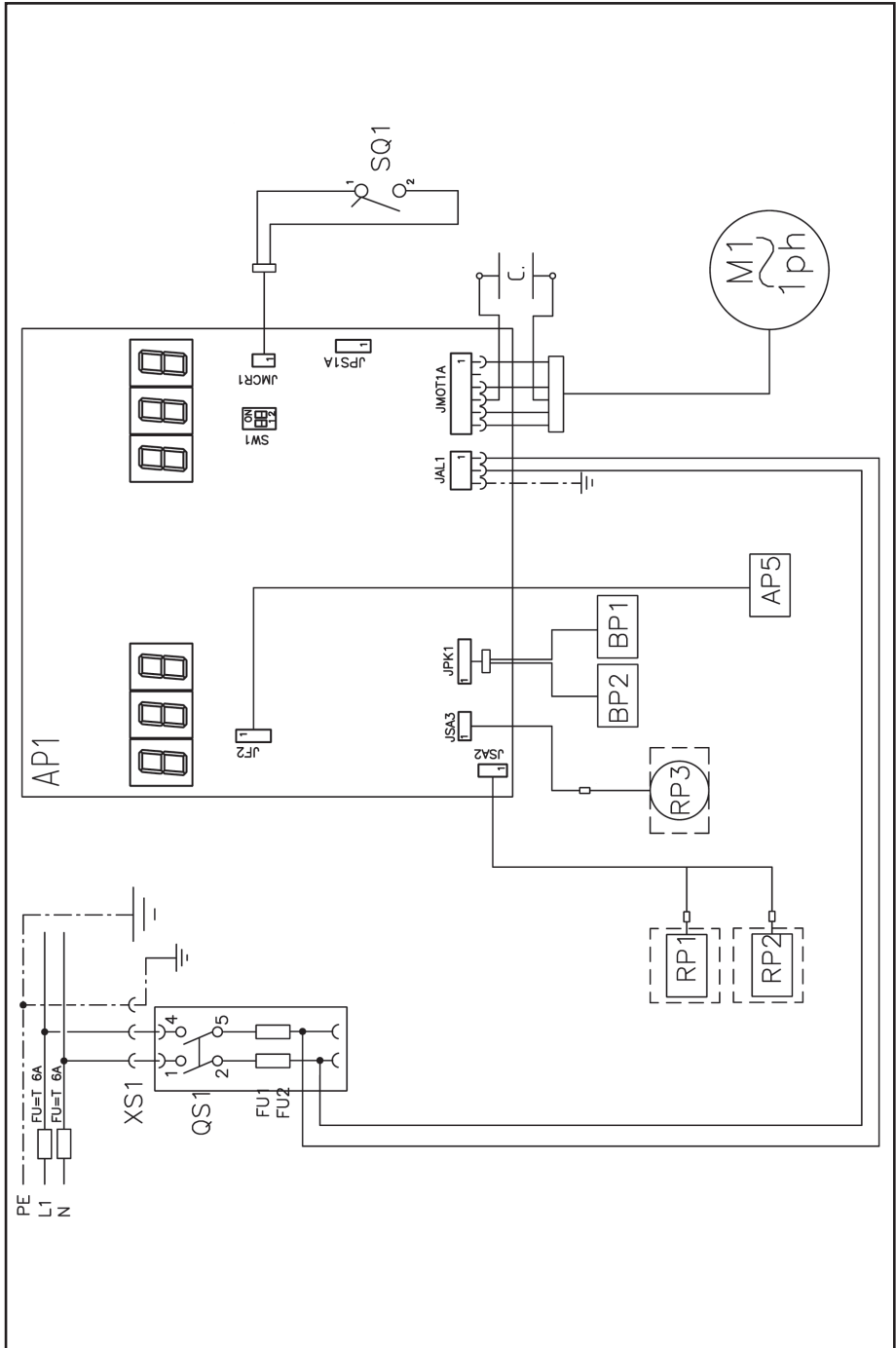
Ungleichmäßige Verteilung der Reifenmasse, die bei der Drehung Fliehkräfte erzeugt.

MESSWERTAUFNEMER (Messarm)

Bewegliches mechanisches Element, das bei Berührung mit der Felge in einer vorgegebenen Position das Abmessen der geometrischen Daten erlaubt: Abstand, Durchmesser. Das Erfassen der Daten kann automatisch ausgeführt werden, wenn der Messarm mit den entsprechenden Messwandlern ausgestattet ist.

ALLGEMEINER SCHALTPLAN DER ELEKTRISCHEN ANLAGE

API	Stromversorgungs- und Steuerungsplatine
AP5	Suchkarte
BP1	interner Pick-up
BP2	externer Pick-up
FU1	Sicherung
FU2	Sicherung
M1	Motor
QS1	Hauptschalter
SQ1	Mikroschalter Gehäuse Schutz / Taste Start
XS1	Steckdose
RP1	Potentiometer innerer Abstand
RP2	Potentiometer Durchmesser
RP3	Potentiometer äußerer Abstand



Hinweise

ÍNDICE

INTRODUCCIÓN.....	162
TRANSPORTE, ALMACENAMIENTO Y DESPLAZAMIENTO.....	163
INSTALACIÓN.....	164
CONEXIÓN ELÉCTRICA.....	167
ENLACE NEUMÁTICO.....	168
NORMAS DE SEGURIDAD.....	168
CARACTERÍSTICAS GENERALES.....	169
DATOS TÉCNICOS.....	170
DOTACIÓN.....	172
ACCESORIOS BAJO PEDIDO.....	172
CONDICIONES GENERALES DE USO.....	172
ENCENDIDO.....	173
INGRESO AUTOMÁTICO DATOS RUEDAS (VERSIÓN CON PALPADOR AUTOMÁTICO, SIN PALPADOR EXTERNO).....	173
INSERCIÓN DE LOS DATOS DE LA RUEDA PARA EQUILIBRADORAS VERSIÓN CON PALPADOR AUTOMÁTICO CON MEDIDOR DE LA ANCHURA (SI ESTÁ PRESENTE).....	174
INGRESO MANUAL DATOS RUEDAS (VERSIÓN CON PALPADOR MANUAL).....	175
VISUALIZACIÓN DESEQUILIBRIOS EN GRAMOS / ONZAS.....	176
REDONDEO.....	177
LANZAMIENTO DE LA RUEDA (VERSIÓN SIN PROTECCIÓN).....	177
LANZAMIENTO DE LA RUEDA (VERSIÓN CON PROTECCIÓN).....	177
PROGRAMAS DE EQUILIBRADO.....	178
PROGRAMA DE OPTIMIZACIÓN OPT FLASH.....	187
PROGRAMAS DE CALIBRADO.....	189
MENSAJES DE LAS PANTALLAS.....	191
EFICACIA DE LOS ACCESORIOS DE EQUILIBRADO.....	193
LOCALIZACIÓN DE DESPERFECTOS.....	193
MANTENIMIENTO.....	194
INFORMACIONES SOBRE EL DESGUACE.....	195
INFORMACIÓN AMBIENTAL.....	195
MEDIOS CONTRAINCENDIOS A UTILIZAR.....	196
GLOSARIO.....	196
ESQUEMA GENERAL DE LA INSTALACIÓN ELÉCTRICA.....	197

INTRODUCCIÓN

La presente publicación se propone dar al propietario y al operador instrucciones útiles y seguras sobre el uso y mantenimiento de la equilibradora.

Ateniéndose fielmente a estas instrucciones podrán recibirse de la máquina todas las satisfacciones, en cuanto a eficacia y duración, que forman parte de la tradición del fabricante, facilitando notablemente su trabajo.

A continuación se presentan las definiciones de los diversos niveles de peligro, con las respectivas expresiones de señalización que se utilizan en este manual.

PELIGRO

Peligros inmediatos que provocan graves lesiones o muerte.

ATENCIÓN

Peligros o procedimientos poco seguros que pueden provocar graves lesiones o muerte.

ADVERTENCIA

Peligros o procedimientos poco seguros que pueden provocar lesiones no graves o daños a materiales.

Antes de poner en funcionamiento la máquina leer detenidamente estas instrucciones. Guardar este manual, junto con todo el material ilustrativo entregado con la máquina, en una carpeta cerca de la misma, para facilitar su consulta por parte de los operadores.

La documentación técnica que se suministra al cliente es parte integrante de la máquina, por lo cual deberá entregarse con ésta en caso de venta.

El manual debe considerarse válido exclusivamente para el modelo y la matrícula máquina que aparecen indicados en la placa.



ATENCIÓN

Atenerse a las indicaciones de este manual: todo uso de la máquina que no esté aquí expresamente descrito se hará bajo la total responsabilidad del operador.

NOTA

Algunas de las ilustraciones de este manual han sido realizadas con fotos de prototipos: las máquinas de producción estándar pueden diferir en algunos detalles.

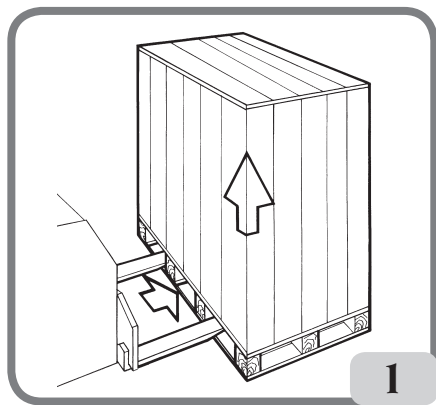
Estas instrucciones están destinadas a personas que ya poseen un cierto nivel de conocimientos de mecánica. Por esto no se describe aquí cada una de las operaciones, tales como el método para aflojar o apretar los dispositivos de fijación. Evitar llevar a cabo operaciones que estén por encima del propio nivel de capacidad operativa, o en las cuales no se tenga experiencia. Para obtener asistencia es importante dirigirse a un centro de asistencia autorizado.

TRANSPORTE, ALMACENAMIENTO Y DESPLAZAMIENTO

El embalaje base de la equilibradora es un bulto de madera y contiene:

- la equilibradora (fig. 7);
- el palpador externo (opcional)
- los accesorios de serie;
- la protección de la rueda y el tubo de soporte correspondiente (versión con protección) (fig.4 y fig.5).

Antes de la instalación, la equilibradora debe transportarse siempre en su embalaje original manteniéndola en la posición indicada en el embalaje mismo. El transporte puede hacerse poniendo el bulto en un carro con ruedas o bien introduciendo las horquillas de una carretilla elevadora en las cavidades de la paleta (fig. 1).



- Dimensiones del embalaje:

Longitud 575 mm

Profundidad 920 mm

Altura 1150 mm

Peso 110 kg

Peso del embalaje 30 kg

- La máquina debe almacenarse en un am-

biente que posea los requisitos siguientes:

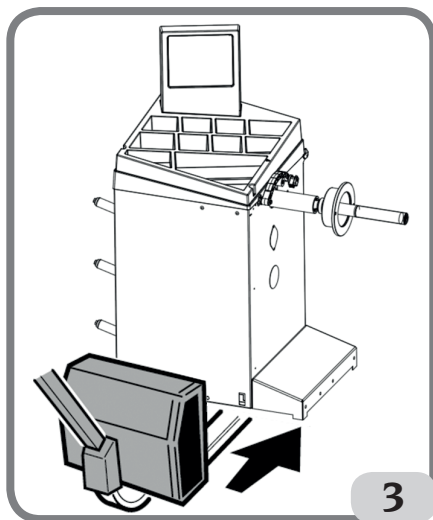
- humedad relativa: de 20% a 95%;
- temperatura: de -10° a +60°C



ADVERTENCIA

Se recomienda no sobrepasar más de dos bultos para evitar dañarlos.

Después de la instalación, la máquina puede ser movida introduciendo las horquillas de una carretilla elevadora debajo de la máquina, de forma tal que su centro corresponda, aproximadamente, a la línea mediana de la carcasa (fig. 3).



ATENCIÓN

Antes de desplazar la máquina, es preciso desenchufar el cable de alimentación de la toma.



ADVERTENCIA

Cuando haya que desplazar la máquina no debe usarse nunca el perno porta-rueda como punto de fuerza.

E

INSTALACIÓN



ATENCIÓN

Llevar a cabo con sumo cuidado las operaciones de desembalaje, montaje e instalación que se describen a continuación. La inobservancia de estas instrucciones puede causar daños a la máquina y representar un riesgo para la seguridad del operador.

Colocar la máquina con su embalaje original en la posición que se indica sobre éste, quitar el embalaje y **conservarlo para posibles transportes futuros**.



ATENCIÓN

En el momento de elegir el lugar para la instalación, observar las normativas vigentes sobre la seguridad en el trabajo. En particular, la máquina debe ser instalada y utilizada exclusivamente en ambientes cubiertos y que no presenten riesgos de goteo sobre la máquina misma.

ATENCIÓN: para el uso correcto y seguro de los equipos, se aconseja un valor de alumbrado mínimo en el ambiente de 300 lux.

El piso debe poder soportar un peso igual a la suma del peso específico de la máquina más la máxima carga admitida, teniendo en cuenta también la base de apoyo en el piso y los eventuales medios de fijación previstos.

Las condiciones ambientales de trabajo deben satisfacer los requisitos siguientes:

- humedad relativa: 30% - 80% (sin condensación);
- temperatura de 0° a +50°C.



ADVERTENCIA

Para las características técnicas, las advertencias y el mantenimiento, consultar los correspondientes manuales de uso suministrados con la documentación de la máquina.



ATENCIÓN

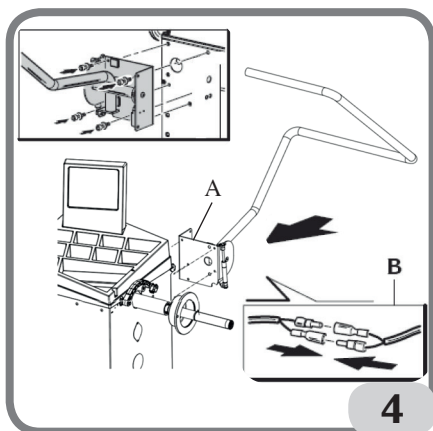
No está admitido el uso de la máquina en

atmósfera potencialmente explosiva.

Si la máquina se entrega con algunas piezas desmontadas, será preciso proceder a su montaje de la forma que a continuación se expone.

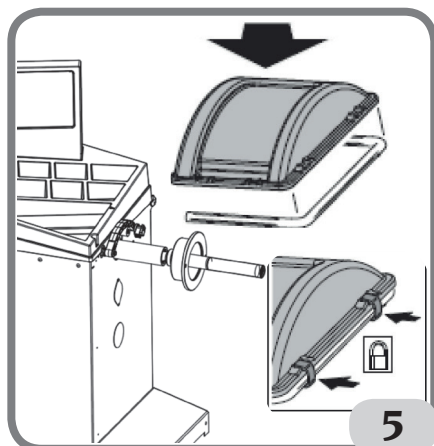
Montaje protección rueda con el soporte correspondiente (versión con protección) (fig.4)

- Ensamble los dos tubos con los dos tornillos incluidos
- Fijar el soporte protección a la brida situada en la parte trasera de la equilibradora con los cuatro tornillos suministrados (A, fig. 4).
- Conectar el cable del microinterruptor, que se encuentra en el soporte protección, al cable que sale de un orificio practicado en la parte trasera de la carcasa de la equilibradora (B, fig. 4);

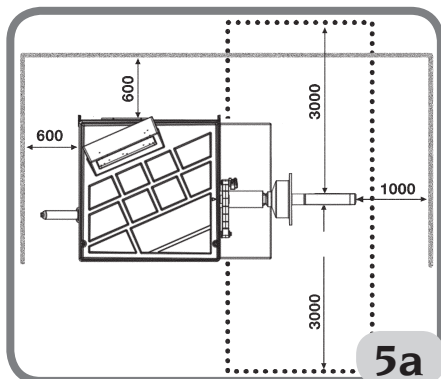


- posicionar la protección de plástico en el tubo (fig.5).
- fijarla al tubo montando los 6 elementos de bloqueo de resorte en los alojamientos correspondientes (fig.5).

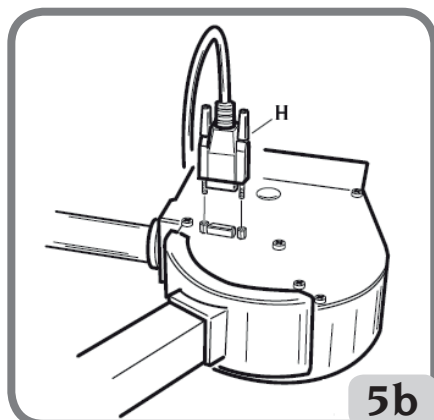
Una vez completado el montaje de la máquina, colocarla en el lugar elegido comprobando que los espacios alrededor sean como mínimo los indicados en la fig. 5a.



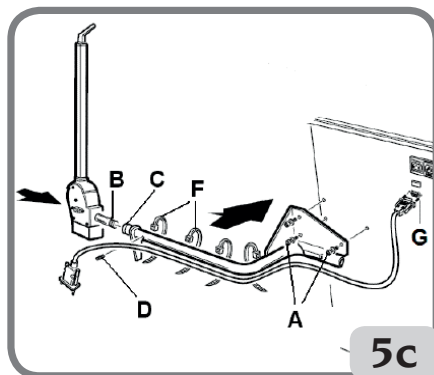
5



5a



5b



5c

Montaje del palpador externo y del soporte correspondiente (si está presente)

- Fijar el soporte del palpador externo a la carcasa de la equilibradora utilizando los tres tornillos suministrados (A, fig. 5c);
- Introducir el perno del palpador externo (B, fig. 6b) en el casquillo del soporte del palpador (C, fig. 5c);
- Enroscar el tornillo (D, fig. 5c) acercándolo al perno del palpador sin que llegue a tocarlo;
- Comprobar que el palpador externo gire libremente;
- Conectar uno de los conectores del cable del palpador a la toma situada en el cuerpo del palpador (H, fig. 5b);

- Fijar con abrazadera el cable al soporte del palpador (F, fig. 5c) de manera que nunca quede en tensión;

- Conectar el conector del cable del palpador al panel trasero de la máquina (G, fig. 5c).

IMPORTANTE: al finalizar el montaje del palpador externo, realizar el calibrado del medidor como se describe en el apartado "Calibrado del palpador en anchura".

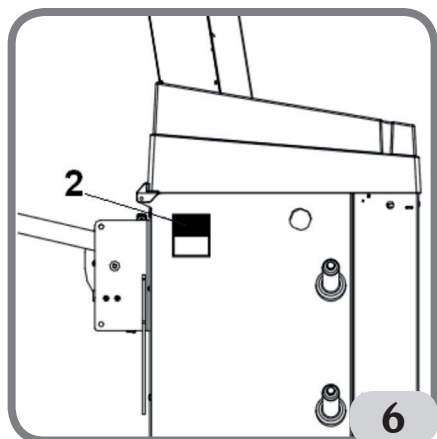
Aplicación de etiquetas adhesivas

Antes de aplicar las etiquetas adhesivas, asegúrese de que las superficies estén secas, limpias y sin polvo.

Para la aplicación de la etiqueta adhesiva del nombre de la máquina en la carcasa o en el panel de personalización (por encargo), consulte las instrucciones presentes

E

dentro del kit de personalización.
 Aplique la placa de datos de la máquina (2) en la posición indicada en la Fig. 6.

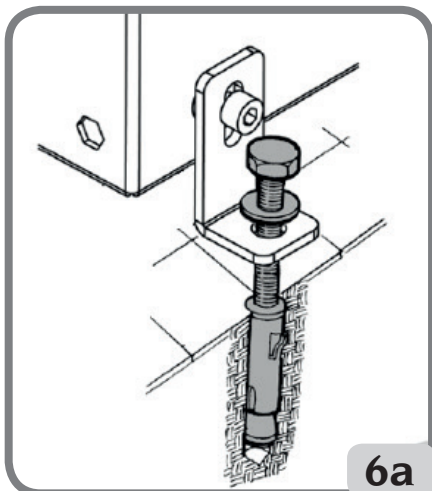


Fijación de la máquina en el suelo (fig. 6a)

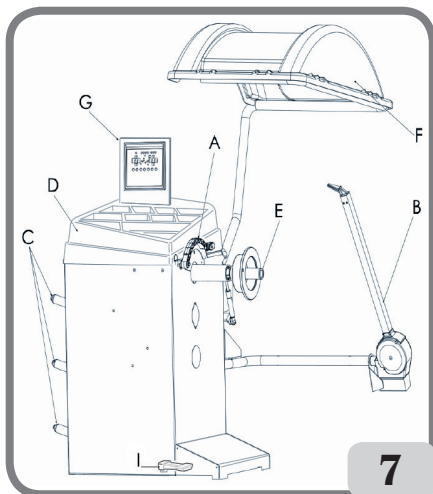
Si se desea fijar la máquina en el suelo, siga las siguientes instrucciones:

- Desenrosque los tres tornillos de cabeza hexagonal M8x60 de fijación de la máquina en el palé;
- Retire las arandelas de plástico presentes entre la carcasa y las tres abrazaderas en L: las mismas abrazaderas sirven para la fijación de la máquina en el suelo;
- Vuelva a montar las abrazaderas en la máquina en las posiciones originales sin fijar los tornillos;
- Coloque la máquina en el suelo en la posición elegida, asegurándose de que los espacios de alrededor sean como mínimo los indicados en la fig. 5a;
- Marque en el suelo la posición para el taladrado;
- Taladre en la posición marcada y luego introduzca Fischer M8 en los orificios realizados;
- Sujete la máquina en el suelo fijando las abrazaderas en L a los Fischer utilizando los correspondientes tornillos y arandelas (fig. 6);

- Fije los tres tornillos de fijación en la carcasa.



Principales elementos de funcionamiento (fig.7)

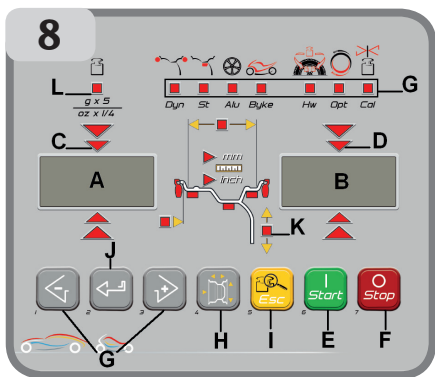


- (A) brazo para medir el diámetro y la distancia
- (B) brazo automático de medida del ancho
- (C) portabridas
- (D) tapa porta-pesos
- (E) eje del soporte de la rueda

- (F) protección de rueda (versión con protección)
- (G) panel visor
- (I) Freno de bloqueo del eje portarueda (por encargo)

Panel visor (fig.8)

- A) pantalla flanco interior (izq.);
- B) pantalla flanco exterior (dch.);
- C) indicador de posición flanco interior;
- D) indicador de posición flanco exterior;
- E) tecla START;
- F) tecla STOP;
- G) teclas e indicadores luminosos para la selección de las funciones y de los programas disponibles;
- H) tecla para el ingreso manual de los datos geométricos de la rueda;
- I) tecla función;
- J) tecla Enter;
- K) indicadores luminosos relativos a la configuración de los datos geométricos de la rueda;
- L) indicador luminoso relativo al estado de visualización de los desequilibrios;



CONEXIÓN ELÉCTRICA

Bajo pedido, el fabricante dispone la equilibradora para que pueda funcionar con el sistema de alimentación disponible en el sitio en que

debe instalarse. Los datos que identifican cómo está dispuesta cada máquina se leen en la placa de datos de la máquina y en una etiqueta situada en el cable de alimentación.



ATENCIÓN

Las eventuales operaciones de enlace al cuadro eléctrico del taller, deben ser efectuadas exclusivamente por personal cualificado según los requerimientos especificados por las disposiciones legales vigentes, a cargo del cliente.

- El dimensionamiento de la conexión eléctrica debe realizarse basándose en:
 - la potencia eléctrica absorbida por la máquina, especificada en la placa de datos de la máquina.
 - la distancia entre la máquina operadora y el punto de conexión a la red eléctrica, de forma tal que la caída de tensión, con plena carga, no sea superior al 4% (10% en la fase de puesta en marcha) respecto del valor nominal de la tensión indicada en la placa.
- El usuario debe:
 - montar en el cable de alimentación un enchufe conforme a las normativas vigentes,
 - conectar la máquina a una conexión eléctrica propia, dotada de interruptor automático diferencial con sensibilidad de 30 mA,
 - montar fusibles de protección de la línea de alimentación, cuyas dimensiones se establecerán conforme a las indicaciones dadas en el esquema eléctrico general contenido en el presente manual,
 - dotar la instalación eléctrica del taller con un circuito eléctrico de protección de tierra eficaz.
- Para evitar que personas no autorizadas puedan usar la máquina, se aconseja desconectar el enchufe de alimentación cuando no vaya a utilizarse (apagada) la misma durante largos períodos.
- En el caso de que la conexión a la línea eléctrica de alimentación se haga directamente en el cuadro eléctrico general, sin utilizar ningún enchufe, es necesario instalar un interruptor de llave o que, en todo caso, pueda cerrarse

con candado, para limitar el uso de la máquina exclusivamente al personal encargado de la misma.



ATENCIÓN

Para que la máquina funcione correctamente es indispensable realizar una buena conexión a tierra. **NO conectar NUNCA** el cable de puesta a tierra de la máquina al tubo del gas, del agua, al cable del teléfono ni a cualquier otro objeto no indicado para ello.

ENLACE NEUMÁTICO



ADVERTENCIA

El enlace neumático está previsto sólo en caso de estar presente la virola neumática (accesorio bajo pedido).



ATENCIÓN

Todas las operaciones requeridas para efectuar el enlace neumático de la máquina deben ser realizadas única y exclusivamente por personal especializado.

- El enlace al sistema neumático del taller debe garantizar una presión mínima de 8 bares.
- El racor de conexión del sistema neumático es de tipo universal, por lo que no requiere ningún tipo de conexión particular o adicional. En el racor dentado se debe fijar, mediante la respectiva abrazadera suministrada con la máquina, un tubo de goma para presión, con diámetro interior de 6 mm y diámetro exterior de 14 mm.

NORMAS DE SEGURIDAD



ATENCIÓN

El incumplimiento de las instrucciones y advertencias de peligro puede provocar lesiones graves a los operadores y a las personas presentes.

No poner en funcionamiento la máquina antes de haber leído y comprendido todas las indicaciones de peligro y atención de este manual.

Para utilizar correctamente esta máquina es necesario ser un operador cualificado y autorizado, capaz de comprender las instrucciones escritas que suministra el fabricante, tener un adecuado entrenamiento y conocer las reglas de seguridad. El operador no debe consumir drogas ni alcohol, los cuales podrían alterar sus capacidades.

En todos los casos, es indispensable:

- saber leer y entender las descripciones;
- conocer las características y la capacidad de esta máquina;
- mantener a las personas no autorizadas lejos de la zona de trabajo;
- asegurarse de que la instalación ha sido hecha conforme a todas las normas y reglamentos vigentes en este campo;
- comprobar que todos los operadores tengan un adiestramiento adecuado, que sepan utilizar el equipo de manera correcta y segura y que haya una supervisión adecuada;
- no tocar líneas o partes internas de motores o aparatos eléctricos antes de asegurarse de que se ha interrumpido la alimentación eléctrica;
- leer detenidamente este manual y aprender a utilizar la máquina de manera correcta y segura;
- guardar este manual de uso y mantenimiento en un lugar fácilmente accesible y consultarlo cada vez que haga falta.



ATENCIÓN

No quitar nunca ni hacer ilegibles las etiquetas de PELIGRO, ADVERTENCIA, ATENCIÓN o INSTRUCCIÓN. Sustituir las etiquetas que se hayan perdido o ya no se lean claramente. En el caso de que se haya despegado o deteriorado alguna etiqueta, se podrán obtener ejemplares nuevos dirigiéndose al revendedor del fabricante más próximo.

- Durante el uso y las operaciones de mantenimiento de esta máquina es indispensable atenerse a las normas unificadas para la prevención de accidentes en campo industrial, para altas tensiones y para máquinas

giratorias.

- Toda alteración o modificación no autorizada de la máquina exime al fabricante de toda responsabilidad por cualquier accidente o daño que de ello derive. En particular, la alteración o remoción de los dispositivos de seguridad constituyen una violación a las normas de Seguridad en el trabajo.



ATENCIÓN

Durante las operaciones de trabajo y mantenimiento se deben recoger los cabellos largos y no usar ropa demasiado holgada ni ninguna prenda suelta, como corbata, cadena, reloj de pulsera ni objetos que puedan engancharse en piezas móviles de la máquina.

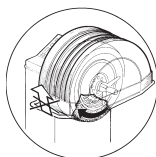
Legenda de las etiquetas de advertencia y prescripción.



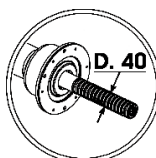
No utilizar el perno portarueda como asidero para levantar la máquina.



Desconectar la clavija de la toma de alimentación antes de efectuar intervenciones de asistencia en la máquina.



No levantar nunca la protección mientras la rueda esté girando.



Utilizar accesorios de centrado con diámetro de 40 mm.

CARACTERÍSTICAS GENERALES

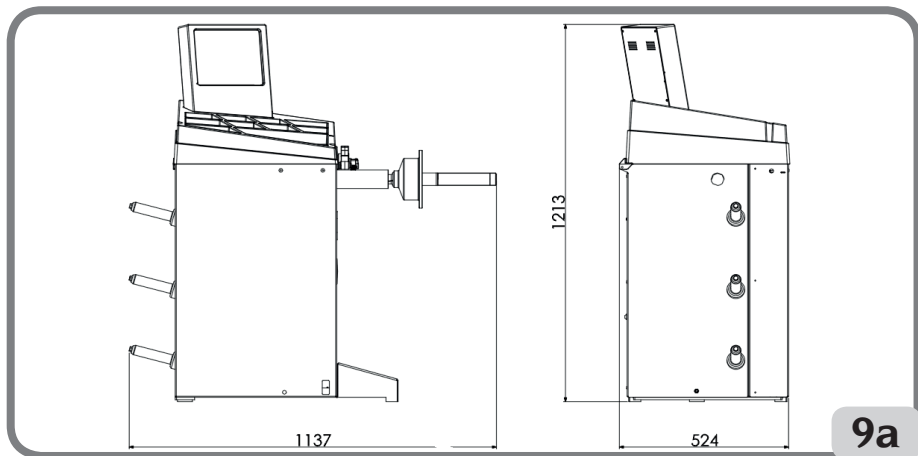
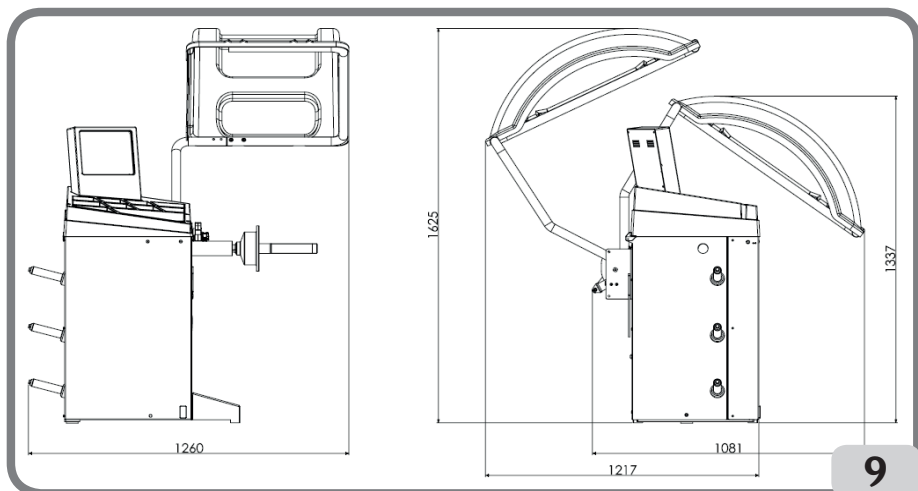
- Velocidad variable de 150 a 220 rpm.
- Palpador automático para la medición de la distancia, del diámetro (versión con palpador analógico).
- Palpador automático para medir la anchura (si está presente).
- Freno automático de parada de la rueda al final del lanzamiento.
- Freno de bloqueo del eje portarueda (por encargo)
- Pulsador de STOP para la parada inmediata de la máquina.
- Portabridas laterales.
- Tapa con cubetas para el alojamiento de todo tipo de pesos.
- Arranque automático al bajar el cárter de protección (versión con protección).
- Visor digital luminoso con doble pantalla y gráfica 3D.
- Unidad de elaboración de microprocesador (32 bits).
- Resolución: 1 gr (1/10 oz).
- Amplia selección de programas para un uso simple e inmediato de la máquina.
- Visualización de los valores de desequilibrio en gramos u onzas.
- Configuración de redondeo visualización desequilibrios.
- Modalidades de equilibrado disponibles:
 - **Estándar:** dinámico sobre ambos lados de la llanta;
 - **Alu / Alu P:** siete posibilidades diferentes para las llantas de aleación
 - **Din. Moto:** dinámico sobre ambos lados para llantas de moto;
 - **Alu Moto:** dinámico sobre ambos lados para llantas de moto de aleación.
 - **Estático:** sobre un solo plano;
- Programa "**Planos Móviles**" (en Alu P) para el uso de pesos múltiples de cinco gramos, es decir disponibles sin necesidad de cortes parciales.
- Programa "**Peso Escondido**" (en Alu P) para subdividir el peso adhesivo de equilibrado del flanco externo en dos pesos equiva-

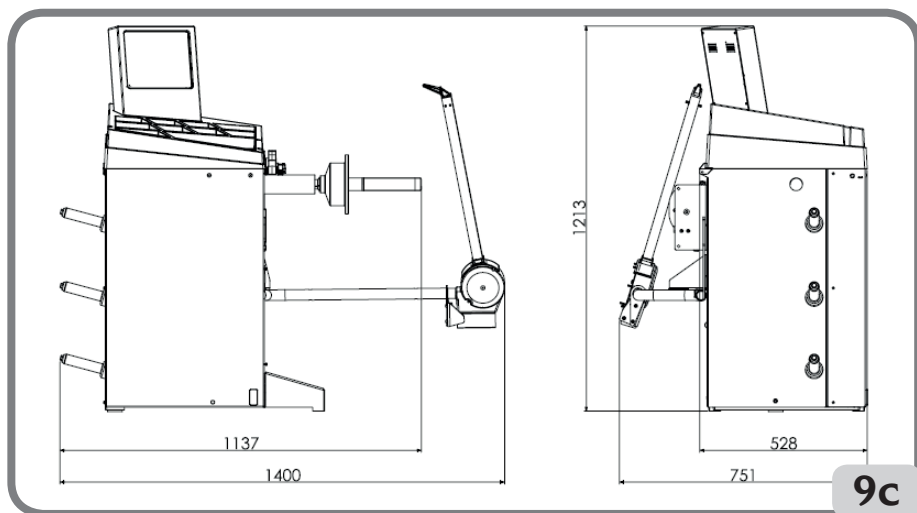
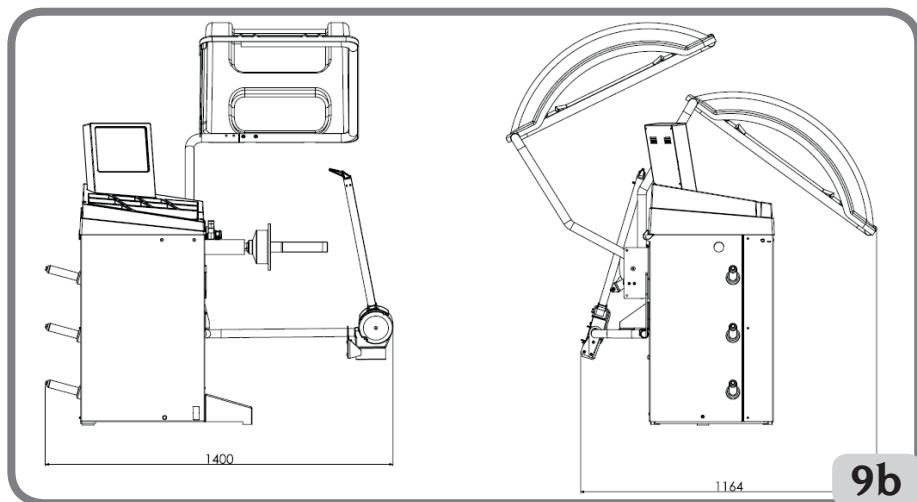
lentes colocados detrás de los rayos de la llanta.

- Programa "**División Peso**" (programas moto) para la división del peso en dos equivalentes a colocar en los lados del rayo.
- Programas "**OPT flash**" para la optimización rápida de eliminación de ruidos de marcha.
- Programas de utilidad general:
 - Calibrado
 - Servicio
 - Diagnóstico

DATOS TÉCNICOS

- Tensión de alimentación monofásica100/115±10%, 200/230 V±10%, 50/60 Hz
- Potencia nominal.....200 W
- Corriente nominal1,8 A a 100/115V, 0,9 A a 200/230V
- Valor máximo de desequilibrio calculado999 gramos
- Tiempo medio de lanzamiento (con rueda 5"x14")7 seg.
- Diámetro del árbol.....40 mm
- Temperatura del ambiente de trabajoentre 5° y 40°C
- Dimensiones de la máquinafig. 9/9a/9c/9d





- profundidad con protección cerrada sin palpador automático para medir la anchura... 1081 mm
- profundidad con protección cerrada con palpador automático para medir la anchura.. 1164 mm
- Profundidad con protección abierta 1217 mm
- anchura con protección sin palpador automático para medir la anchura 1260 mm
- anchura con protección con palpador automático para medir la anchura 1400 mm
- profundidad sin protección sin palpador automático para medir la anchura 524 mm
- profundidad sin protección con palpador automático para medir la anchura 751 mm
- anchura sin protección sin palpador automático para medir la anchura 1137 mm
- anchura sin protección con palpador automático para medir la anchura 1400 mm
- altura con protección cerrada 1337 mm
- altura con protección abierta 1625 mm

E

- altura sin protección.....1213 mm

Campo de trabajo

- ancho llanta que puede predisponerse.
.....de 1,5" a 20"
- diámetro de la llanta que se puede medir con palpador (versión con palpador automático)de 10" a 26"
- diámetro de la llanta que puede predisponerse.....de 1" a 35"
- distancia máxima rueda - máquina (versión con palpador manual).....250 mm
- distancia máxima rueda - máquina (versión con palpador automático)...270 mm
- ancho máximo de la rueda (con protección).....600 mm
- Peso máximo de la rueda70 kg
- Peso de la máquina con protección (sin accesorios).....96 kg
- Peso de la máquina sin protección (sin accesorios).....84 kg
- Nivel de ruido durante el trabajo.< 70 dB(A)

DOTACIÓN

Junto con la máquina se entregan los elementos siguientes:

- Calibre para medir la anchura de ruedas
- Peso de 100 g
- Cable de alimentación
- Pinza para montar y desmontar los pesos
- Cubo roscado
- Llave hexagonal CH 10
- cono pequeño
- cono mediano
- cono grande
- protección de casquillo pequeño de fijación de rueda
- capuchón de espaciador
- casquillo pequeño de fijación de rueda
- anillo rápido de fijación de rueda

ACCESORIOS BAJO PEDIDO

Consultar el correspondiente catálogo de accesorios.

CONDICIONES GENERALES DE USO

La máquina se destina a un uso exclusivamente profesional.



ATENCIÓN

En el equipo puede actuar un solo operador a la vez.

Las equilibradoras descritas en este manual deben utilizarse **exclusivamente** para medir los desequilibrios, en cantidad y posición, de ruedas de vehículos, dentro de los límites indicados en el capítulo de Datos técnicos. Las versiones con motor tienen que estar dotadas de protección, con dispositivo de seguridad, el cual debe bajarse siempre durante el lanzamiento.



ATENCIÓN

Cualquier uso del equipo diferente de aquél expresamente indicado deberá considerarse como impropio e irrazonable.



ADVERTENCIA

No hay que utilizar nunca la máquina sin el equipo para el bloqueo de la rueda.



ATENCIÓN

No usar nunca la máquina sin la protección ni alterar el dispositivo de seguridad.



ADVERTENCIA

Se prohíbe limpiar o lavar con aire comprimido o chorros de agua las ruedas montadas en la máquina.



ATENCIÓN

Se desaconseja utilizar durante el trabajo equipos que no sean originales del fabricante.



ATENCIÓN

Es importante adquirir un conocimiento completo de la máquina: conocer perfectamente la máquina y su funcionamiento es la mejor garantía de seguridad y de calidad de las prestaciones.

Memorizar la función y la ubicación de cada uno de los mandos.

Comprobar cuidadosamente que cada mando de la máquina funcione correctamente.

Para prevenir accidentes y lesiones, es preciso instalar el equipo de forma adecuada, usarlo correctamente y someterlo periódicamente a mantenimiento.

ENCENDIDO

Conectar el cable de alimentación (A, fig. 9d) suministrado en dotación, desde el panel eléctrico exterior situado en la parte trasera de la carcasa de la equilibradora, a la red eléctrica.

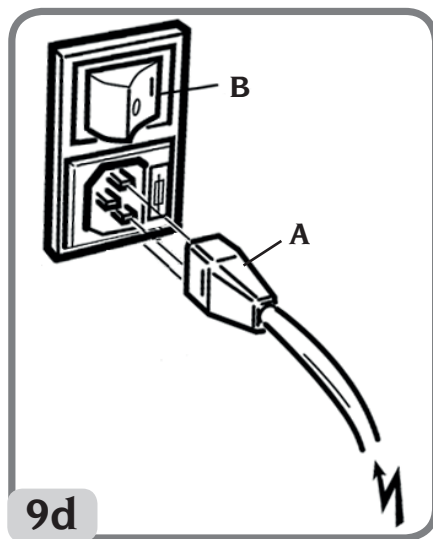
Encender la máquina mediante el interruptor correspondiente situado en la parte trasera de la carcasa (B, fig. 9d).

La equilibradora efectúa una prueba de control (se encienden todos los leds luminosos) y, en caso de no detectarse anomalías, emite una señal acústica y visualiza el estado inicial activo, esto es:

- modalidad de equilibrado activo: dinámica (DYN);
- valores visualizados: 000 000;
- visualización gramos por 5 (o 1/4 de onza);
- redondeo de palpadores activo (en la versión con palpador automático);
- valores geométricos predispuestos:

ancho = 5,5", diámetro = 14", distancia = 150 mm.

A continuación será posible predisponer los datos de la rueda a equilibrar o bien seleccionar uno entre los programas disponibles.

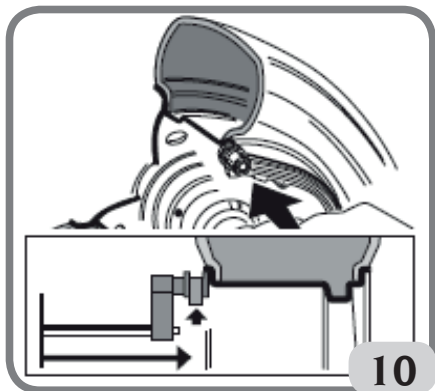


INGRESO AUTOMÁTICO DATOS RUEDAS (VERSIÓN CON PALPADOR AUTOMÁTICO, SIN PALPADOR EXTERNO)

Esta máquina prevé el ingreso automático de los valores de diámetro y de distancia y el ingreso mediante teclado del valor de anchura.

- Colocar el brazo automático de medición (A, fig. 7) en contacto con el flanco interno de la llanta como se indica en la fig. 10

E



Prestar máxima atención para posicionar correctamente el brazo para obtener una lectura precisa de los datos.

- Mantener el brazo en contacto con la llanta hasta obtener que la máquina adquiera los valores de diámetro y distancia de la rueda. Los datos geométricos se visualizan en secuencia:

- d valor distancia;
- di valor diámetro.

Al mismo tiempo que se visualiza un dato geométrico se enciende el correspondiente led en el panel visor.

- Controlar los valores medidos y situar nuevamente el brazo en posición de reposo. La máquina se predispone a continuación para efectuar la medición del ANCHO. Si durante la medición se dieran valores erróneos, situar los brazos en posición de reposo y repetir la operación.
- Medir el ancho de la llanta utilizando el respectivo medidor de compás (fig. 11).
- Modificar el valor de ancho visualizado pre-



sionando las teclas hasta predisponer el número correspondiente. Es posible programar el ancho en milímetros o convertir de pulgadas a milímetros valores ya programados presionando la

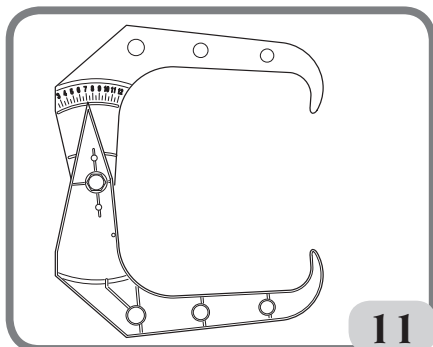


tecla

Manteniendo pulsadas las teclas



es posible incrementar o reducir rápidamente los valores precedentemente configurados.

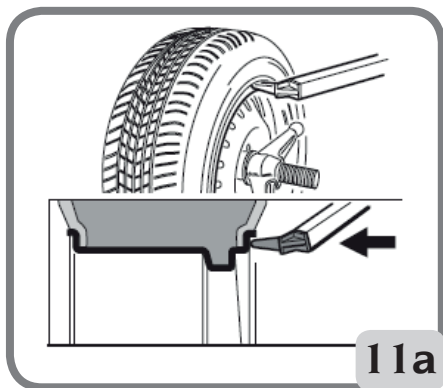


INSERCIÓN DE LOS DATOS DE LA RUEDA PARA EQUILIBRADORAS VERSIÓN CON PALPADOR AUTOMÁTICO CON MEDIDOR DE LA ANCHURA (SI ESTÁ PRESENTE)

Para ingresar automáticamente la distancia, el diámetro y la anchura, realizar las siguientes operaciones:

- colocar el brazo automático de medición interna (A, fig. 7) en contacto con el flanco interno de la llanta como se indica en la fig. 10 y, simultáneamente, el brazo automático

externo de medición (B, fig. 7) en contacto con el flanco externo (fig. 11a).



Prestar máxima atención para posicionar correctamente el brazo para obtener una lectura precisa de los datos.

- Mantener los brazos en contacto con la llanta hasta que la máquina adquiera los valores. Los datos geométricos se visualizan en secuencia:

- d valor distancia;
- di valor diámetro;
- Lr valor anchura.

Al mismo tiempo que se visualiza un dato geométrico se enciende el correspondiente led en el panel visor.

- Controlar los valores medidos y, a continuación, llevar los brazos a la posición de reposo;
- si en la fase de medición se adquiere un valor erróneo, situar los brazos en posición de reposo y repetir la operación.

Se pueden realizar las mediciones incluso moviendo un solo brazo de medida por vez. En este caso no es necesario seguir ningún orden establecido en el uso de los palpadores.

De todas formas sí es preciso prestar mucha atención a los datos medidos porque están influenciados por aquellos ya presentes en la memoria.

Después de haber configurado correctamente las dimensiones geométricas y de haber vuelto a situar los palpadores en posición

de reposo, en la pantalla se visualizan los valores de desequilibrio que se han vuelto a calcular basándose en las nuevas dimensiones.

IMPORTANTE


Tener presente que el diámetro nominal de la rueda (por ej. 14"), se refiere a los planos de apoyo de los talones del neumático, que obviamente son internos a la llanta. En cambio, los datos obtenidos se refieren a planos externos y resultan por tanto inferiores a los nominales a causa del espesor de la llanta. El valor de corrección, pues, se refiere a un espesor medio de la llanta. Lo que significa que en ruedas con diferentes espesores pueden presentarse ligeras desviaciones (máximo 2 - 3 décimas de pulgada) respecto a los nominales. Esto no constituye un error de precisión de los dispositivos de medición, sino que refleja la realidad.

Si no funcionara el brazo automático de medición, pueden introducirse los datos geométricos manualmente siguiendo el procedimiento descrito en el apartado "Inserción manual de datos de rueda".

INGRESO MANUAL DATOS RUEDAS (VERSIÓN CON PALPADOR MANUAL)

En el caso que el sistema automático de medición no funcione, en la versión con palpador interno manual, se pueden ingresar todos los datos geométricos con el teclado:



- Presionar la tecla .
- Medir el ancho de la llanta utilizando el respectivo medidor de compás (fig. 11).

E

- Modificar el valor de ancho visualizado pre-



sionando las teclas hasta predisponer el número correspondiente. Es posible predisponer el ancho en milímetros o convertir de pulgadas a milímetros valores ya predispuestos presionando la



tecla .

- Manteniendo presionadas las teclas



es posible incrementar o reducir rápidamente valores precedentemente predispuestos.



- Presionar la tecla para confirmar el dato precedente y predisponer la máquina para el ingreso del diámetro.
- Leer en el neumático el valor nominal del diámetro de la llanta.
- Modificar el valor del diámetro visualizado



pulsando las teclas hasta configurar el número leído. Es posible configurar el diámetro en milímetros o convertir de pulgadas a milímetros valores ya



programados presionando la tecla .



- Presionar la tecla para confirmar el dato precedente y predisponer la máquina para el ingreso de la distancia.
- Situar el brazo de medición de la distancia en contacto con el flanco interno de la llanta (fig. 10a).
- Leer en la correspondiente regla el valor de distancia entre rueda y carcasa.
- Modificar el valor del distancia visualizado



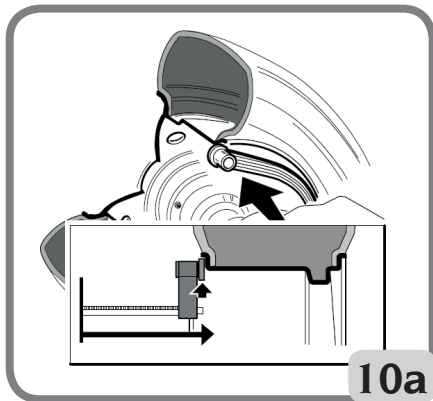
pulsando las teclas hasta predisponer el valor deseado.



- Al concluir, presionar para visualizar los valores de desequilibrio recalculados en función de las nuevas dimensiones o



bien. para efectuar un lanzamiento.



10a

VISUALIZACIÓN DESEQUILIBRIOS EN GRAMOS / ONZAS

La disposición para la visualización de los valores de desequilibrio en gramos u onzas se efectúa manteniendo apretada, por unos



cinco segundos, la tecla .

REDONDEO


Al encenderse, la máquina se encuentra predispuesta para la visualización de los valores de desequilibrio en gramos por cinco, esto es redondeados al múltiplo de 5 más próximo (o bien en cuartos de onza si está activada la modalidad de visualización en onzas).

Además, en esta condición los primeros cuatro gramos de desequilibrio no son visualizados ya que se ha incorporado un umbral adecuado, señalado por el



encendido del led luminoso "g x 5" en el panel visor.



Presionando la tecla  se elimina el umbral (el led luminoso "x5"; "oz/4" se apaga) y los valores de desequilibrio se visualizan gramo por gramo (o bien en décimos de onza si está activada la modalidad de visualización en onzas).

Pulsaciones sucesivas de la tecla permiten configurar alternativamente las dos modalidades de visualización.

LANZAMIENTO DE LA RUEDA (VERSIÓN SIN PROTECCIÓN)



Presionar la tecla  de la pantalla.



ATENCIÓN

Durante el uso de la máquina no se permite la presencia de personal en la zona delimitada por la línea presente en la fig.5a.



ATENCIÓN

Si, debido a una anomalía de la máquina, la rueda sigue dando vueltas permanentemente, se deberá apagar la máquina

mediante el interruptor general o desenchufar la clavija del cuadro de alimentación (parada de emergencia) y esperar a que la rueda se detenga.

LANZAMIENTO DE LA RUEDA (VERSIÓN CON PROTECCIÓN)

El lanzamiento de la rueda se verifica de modo automático bajando la protección o bien presionando la tecla **START** con la protección bajada.

Un dispositivo de seguridad específico determina el cese de la rotación en caso de que la protección sea alzada durante el lanzamiento; en este caso se visualizará el mensaje "A Cr".



ATENCIÓN

No está permitido poner en funcionamiento la máquina sin protección y/o habiendo alterado el dispositivo de seguridad.



ATENCIÓN

No hay que levantar nunca la protección antes de que la rueda se haya detenido completamente.



ATENCIÓN

Si, debido a una anomalía de la máquina, la rueda sigue dando vueltas de permanentemente, se deberá apagar la máquina mediante el interruptor general o desenchufar la clavija del cuadro de alimentación (parada de emergencia) y esperar que la rueda se detenga antes de levantar la protección.

PROGRAMAS DE EQUILIBRADO



Antes de comenzar a ejecutar una operación de equilibrado se deberá:

- montar la rueda en el cubo utilizando la brida más adecuada;
- bloquear la rueda de modo que durante las fases de lanzamiento y de frenado no se puedan verificar desplazamientos;
- quitar los contrapesos viejos, eventuales guijarros, suciedad y cualquier cuerpo ajeno;
- configurar correctamente los datos geométricos de la rueda.

Equilibrado dinámico (estándar)

Para equilibrar dinámicamente una rueda operar como se indica a continuación:



- Presionar las teclas   hasta obtener el encendido del led luminoso correspondiente al programa **DYN**.



- Pulsar la tecla  para confirmar la selección.

Este programa es convocado automáticamente por la máquina al encenderse.

- Incorporar los datos geométricos de la rueda.
- Lanzar la rueda, bajando la protección.

Para obtener la máxima precisión de los resultados se aconseja no forzar impropia-mente la máquina durante el lanzamiento.

- Esperar la parada automática de la rueda y la visualización de los valores de desequilibrio calculados.
- Elegir el primer flanco a equilibrar.
- Hacer girar la rueda hasta obtener se encienda el elemento central del indicador de posición correspondiente.
- Aplicar el peso de equilibrado indicado en la posición de la llanta correspondiente a 12 horas.
- Repetir las operaciones indicadas respecto del segundo flanco de la rueda.
- Efectuar un lanzamiento de control para

comprobar la precisión del equilibrado. Si éste no se considerara satisfactorio, modificar el valor y posición de los pesos aplicados anteriormente.

Tener presente que, sobre todo para desequilibrios de gran magnitud, un error de pocos grados de posicionamiento del contrapeso puede determinar en fase de control un residuo incluso de 5-10 gramos.




ATENCIÓN

Controlar que el sistema de enganche del peso a la llanta esté en perfectas condiciones.

Un peso mal o incorrectamente enganchado puede desengancharse durante la rotación de la rueda, lo que determina una situación de peligro potencial.





La presión de la tecla  con rueda en movimiento determina la interrupción anticipada del lanzamiento.


Equilibrado estático

Una rueda puede equilibrarse con un solo contrapeso en uno de los dos flancos o en el centro del canal: en tal caso la rueda está equilibrada estáticamente. Sin embargo, queda la posibilidad de desequilibrio dinámico, que resulta directamente proporcional a la anchura de la rueda.



- Presionar las teclas   hasta obtener el encendido del led luminoso correspondiente al programa **ESTÁTICO**;

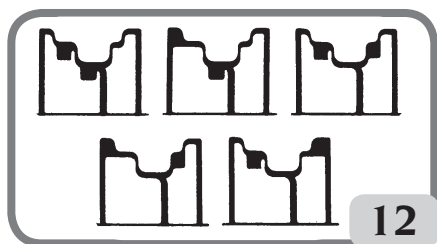


- presionar la tecla  para confirmar la selección;
- predisponer el valor del diámetro de la rueda (en estático no es necesario incorporar los valores de ancho y distancia);
- lanzar la rueda bajando la protección;

- esperar la parada automática de la rueda y la visualización del valor de desequilibrio estático calculado;
- hacer girar la rueda hasta obtener el encendido del elemento central del indicador de posición;
- aplicar el peso de equilibrado en posición 12 horas, indistintamente en el flanco externo, en aquél interno o en el centro del canal de la llanta. En el último caso el peso es aplicado en un diámetro inferior a aquél nominal de la llanta. Por lo tanto, para obtener resultados correctos durante la predisposición del diámetro, se debe incorporar un valor de 2 o 3 pulgadas inferior al valor nominal;
- efectuar un lanzamiento de control siguiendo las indicaciones presentadas para el equilibrado dinámico.




Equilibrado llantas en aleación (ALU)

Para el equilibrado de las ruedas en aleación suelen usarse pesos autoadhesivos, aplicados en posiciones diferentes a las previstas para el equilibrado estándar (fig. 12).



Existen diversos programas de equilibrado ALU, los que han sido especialmente estudiados para operar con estos tipos de llanta.

Para seleccionar los programas ALU se requiere:

- presionar las teclas   hasta obtener el encendido del led luminoso correspondiente al programa **ALU**;
- presionar la tecla  la cantidad de

veces que sea necesario para confirmar la selección del programa Alu deseado (en la llanta indicada en el panel de mandos se evidencian los planos de equilibrado correspondientes).

Programas ALU 1P, 2P

Estos programas sirven para equilibrar, con la máxima precisión, las llantas en aleación ligera **que requieren la aplicación de ambos pesos por el mismo flanco (interno) respecto al disco de la llanta.**

Este tipo de equilibradora es particularmente idónea para la aplicación de los pesos adhesivos en la llanta gracias a la posición avanzada de la rueda respecto de la carcasa; de esta forma se dispone de libre acceso a una gran zona interna de la llanta.

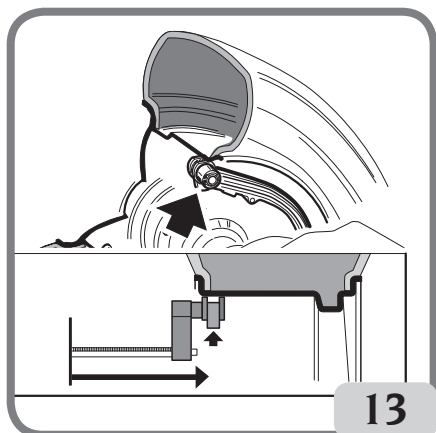
Después de haber seleccionado el programa ALU P previamente elegido se deben medir los datos de la rueda.

Medición de los datos de la rueda

Deben incorporarse los datos geométricos **relativos a los planos de equilibrado efectivos**, en lugar de los datos nominales de la rueda (como para los programas ALU estándar). Los planos de equilibrado en los cuales se aplicarán los pesos **adhesivos** puede escogerlos el operador según la forma particular de la llanta. En todo caso, tener en cuenta que para reducir la entidad de los pesos a aplicar **conviene escoger siempre los planos de equilibrado lo más lejos posible entre ellos**; si la distancia entre los dos planos fuera inferior a 37 mm (1,5") se visualiza el mensaje "A 5".

En la versión con palpador automático proceder de la siguiente manera:

- Situar el extremo del brazo de medición en correspondencia con el plano seleccionado para la aplicación del **peso interno**. En Alu 1 P se toma como referencia la línea central del peso, el centro del trinquete presente en la parte terminal de la palanca (fig. 13).



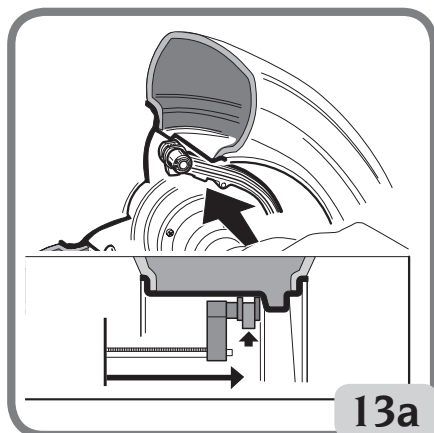
- En Alu 2 P tomar como referencia el borde de la llanta, dado que el peso interno es de tipo tradicional, de resorte (fig.10).

Es preciso colocar con suma atención el extremo del brazo en una zona de la llanta donde no haya discontinuidades para que sea posible aplicar el peso en esa posición.

- Mantener el brazo en la posición elegida. Después de dos segundos la máquina emitirá una señal acústica de confirmación para indicar la efectiva adquisición de los valores de distancia y diámetro.
- Situar el extremo del brazo automático de medición en correspondencia con el plano seleccionado para la aplicación del peso **externo** (Fig. 13a), procediendo de modo análogo a aquél antes descrito respecto del flanco interno.
- Mantener el brazo en posición y esperar la señal acústica de confirmación.
- Llevar nuevamente el brazo de medición a la posición de reposo.


En el caso de que se lleve el brazo de medición a la posición de reposo después de haber incorporado los datos relativos a un solo plano, o que se incorporen primero los datos del plano externo y luego los del plano interno, aparece el mensaje "A 23" y los datos incorporados no se toman en cuenta.

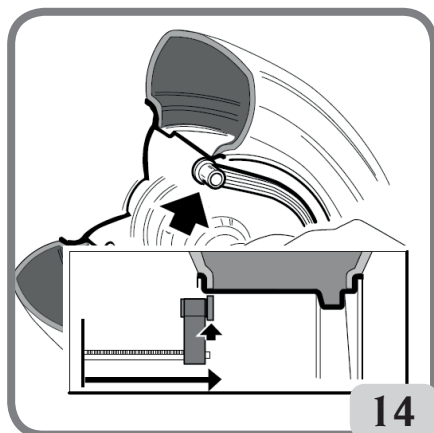
- Efectuar un lanzamiento



en la versión con palpador manual, proceder de la siguiente manera:



- Presionar la tecla  para predisponer la máquina a fin de incorporar la distancia **d1** correspondiente al lado interno (en el panel se enciende el led de la distancia).
- Situar el extremo del brazo de medición en correspondencia con el plano seleccionado para la aplicación del peso **interno** (fig. 14 para ALU 1P y fig. 10a para ALU 2P).




En Alu 1 P se toma como referencia la línea central del peso, el centro del trinquete presente en la parte terminal de la palanca.

En Alu 2 P se debe tomar como referencia el borde de la llanta, dado que el peso interno es del tipo tradicional de resorte.


Es preciso colocar con suma atención el extremo del brazo en una zona de la llanta donde no haya discontinuidades para que sea posible aplicar el peso en esa posición.

- Leer en la respectiva regla el valor de la **distancia interna d1** respecto de la carcasa.



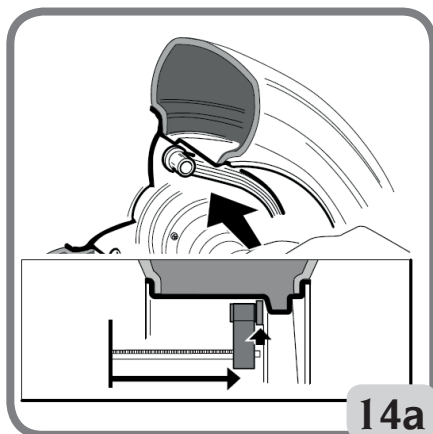
- Presionar las teclas  para modificar el valor visualizado en la pantalla derecha hasta ingresar el valor de **distancia d1 leído** anteriormente.



- Presionar nuevamente la tecla  para predisponer la máquina a fin de ingresar el valor de la **distancia d2** correspondiente al lado externo (en el panel se enciende el led de la distancia).


- Situar el extremo del brazo de medición en correspondencia con el plano seleccionado para la aplicación del peso **externo (fig. 14a)**, procediendo de modo análogo a lo descrito anteriormente para el lado interno.

- Leer en la respectiva regla el valor de la **distancia d2** respecto de la carcasa.




14a




- Presionar las teclas  para modificar el valor visualizado en la pantalla derecha hasta ingresar el valor de **distancia d2 leído** anteriormente.



- Presionar nuevamente la tecla  para predisponer la máquina para el ingreso del diámetro nominal de la rueda.

- Leer en el neumático el valor nominal del diámetro de la llanta.




- Presionar las teclas  para modificar el valor visualizado en la pantalla derecha hasta ingresar el valor del **diámetro nominal leído** anteriormente.



- Presionar  para visualizar los valores de desequilibrio (recalculados según las nue-



vas dimensiones) o bien  realizar un lanzamiento.

Aplicación de los pesos de equilibrado

- Escoger el plano en el cual se aplicará el primer peso de equilibrado.
- Hacer girar la rueda hasta obtener que se encienda el elemento central del indicador de posición correspondiente.

En caso de que el peso a aplicar sea del **tipo tradicional de resorte** (flanco interno en Alu 2P), debe ser aplicado en la posición correspondiente **a las 12 horas**.

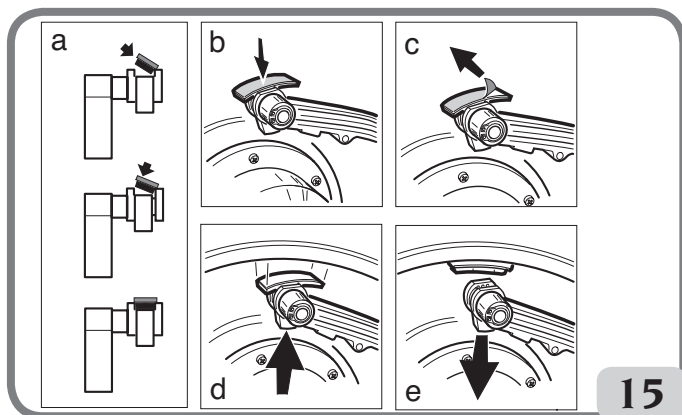
En cambio, si el peso que se debe aplicar es de **tipo adhesivo** proceder del siguiente modo:

VERSIÓN MÁQUINA CON PALPADOR AUTOMÁTICO

- Debe ser posicionado en el interior de la muesca del terminal portapesos del brazo de medición (fig. 15,a,b), con el papel de

E

- protección de la banda adhesiva dirigido hacia arriba. Remover a continuación la protección (fig. 15c);
- Desplazar el palpador hasta situarlo en la posición indicada. Durante esta fase en una pantalla permanece visualizado el valor de desequilibrio del lado a equilibrar y en la otra un valor numérico que se actualiza en función de la posición del palpador y que retorna a cero en correspondencia de la posición de aplicación del peso;
 - Girar el extremo del brazo de medición hasta que la banda adhesiva del peso quede a nivel de la superficie de la llanta;
 - Presionar el pulsador (fig. 15d) para expulsar el peso y hacerlo adherir a la llanta;
 - Llevar nuevamente el brazo de medición a la posición de reposo (fig. 15e);
 - Repetir las mismas operaciones para aplicar el segundo peso de equilibrado;
 - Efectuar un lanzamiento de control para comprobar la precisión del equilibrado.



VERSIÓN MÁQUINA CON PALPADOR MANUAL

con la rueda en posición centrada la máquina indica en una pantalla el valor del desequilibrio:

- Hacer girar la rueda hasta que se encienda el elemento central del indicador de posición correspondiente.
- Colocar el peso adhesivo manualmente a las 12 horas en la posición en la que se ha realizado la medición del plano correspondiente, utilizando como referencia el baricentro del peso.

Para que el peso adhiera eficazmente a la superficie de la llanta es indispensable que ésta esté perfectamente limpia. Si hace falta, limpiarla utilizando un detergente adecuado.

Programa "Planos Móviles" (disponible sólo con programas Alu P)

Esta función se activa automáticamente cuando se selecciona un programa ALU P.

La función modifica las posiciones preseleccionadas para la aplicación de los pesos adhesivos, a fin de permitir el equilibrado perfecto de la rueda mediante pesos adhesivos disponibles en el comercio, es decir múltiplos de cinco gramos. De tal forma se mejora la precisión de la máquina, evitando tener que redondear los pesos a aplicar o bien cortarlos para acercarse más a los valores reales de desequilibrio.

Las posiciones modificadas, a nivel de las cuales deben aplicarse los pesos adhesivos, las identifica el operador basándose en las indicaciones dadas por la equilibradora (véase el apartado

PROGRAMA "PESOS ESCONDIDOS" (disponible sólo con programa ALU P)

Este programa divide el peso externo P_e en dos pesos P_1 y P_2 situados en dos posiciones cualquiera elegidas por el operador.

La única condición que debe respetarse es que los dos pesos se deben encontrar dentro de un ángulo de 120 grados que comprende el peso P_e , como puede observarse en la fig. 16.

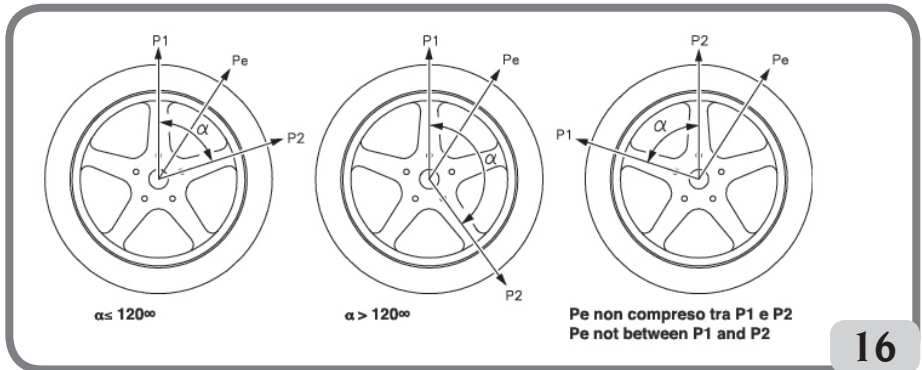




Figura 16. Condiciones para utilizar el programa Pesos Escondidos

El programa Pesos Escondidos se utiliza en llantas de aleación, combinado con el programa ALU 1P o ALU 2P, cuando se desea esconder, por motivos estéticos, el peso exterior detrás de dos rayos.

Para utilizar este programa, proceder como se indica a continuación:

- 1 Seleccionar previamente uno entre los programas ALU 1P o ALU 2P.
- 2 Realizar el equilibrado de la rueda con el procedimiento descrito en el capítulo "Programas ALU 1P, ALU 2P", pero sin aplicar el peso externo.

- 3 Presionar las teclas   hasta encender el led correspondiente al programa




- Presionar la tecla  para habilitar el programa Pesos Escondidos. En caso de que se intente seleccionar el programa sin haber seleccionado previamente un programa ALU P se visualiza el mensaje "A 26". Si la rueda está equilibrada en el lado externo, la máquina mostrará en la pantalla el mensaje de la Fig. 16A.



Figura 16A Pesos Escondidos: error de procedimiento

En cambio, si hay un desequilibrio en el lado externo (Pe), la máquina mostrará el mensaje que puede observarse en la Fig. 16B.



Figura 16B Pesos Escondidos: elección de la posición peso p1.

Se puede salir del programa "Pesos Escondidos" en cualquier momento presionando la



tecla

4 Para facilitar las operaciones, se recomienda marcar en el neumático la posición del desequilibrio Pe. Para ello, colocar la rueda en posición centrada y hacer una marca con tiza en la posición de las 12 horas.

5 Girar la rueda hasta el punto en el que se quiere aplicar el primer peso externo (P1)



y apretar la tecla para confirmar. Para seleccionar la posición exacta del peso P1 con respecto al desequilibrio Pe usar como referencia la posición de las 12 horas.

El ángulo formado por P1 y Pe debe ser inferior a 120 grados.

6 Si el ángulo elegido es superior a 120 grados, la máquina mostrará la Fig. 16A durante 3 segundos aproximadamente, indicando de este modo que debe escogerse otro punto. En cambio, si el ángulo elegido es inferior a 120 grados, la máquina mostrará en la pantalla el mensaje que puede observarse en la Fig. 16C, permitiendo continuar con el siguiente paso.



Figura 16C Pesos Escondidos: elección posición P2

7 Girar la rueda hasta el punto en el que se quiere aplicar el segundo peso externo



(P2) y apretar la tecla para confirmar.

Para seleccionar la posición exacta del peso P2 con respecto al desequilibrio Pe usar como referencia la posición de las 12 horas.

El ángulo formado por P1 y P2 debe ser inferior a 120 grados y debe comprender el peso externo Pe.

8 Si el ángulo elegido es superior a 120 grados, la máquina mostrará la fig. 16D durante 3 segundos aproximadamente, indicando de este modo que debe repetirse el procedimiento del paso 7. En cambio, si el ángulo elegido es inferior a 120 grados, la máquina mostrará de inmediato en la pantalla el valor del peso



P2. El led luminoso permanece encendido para indicar que el programa "Peso Escondido" está activado.



Figura 16D. Pesos Escondidos: Posición errónea peso P2.

9 Si se gira manualmente la rueda, aparecerán alternativamente en la pantalla correspondiente al flanco externo, al variar la posición angular de la rueda, los dos valores de desequilibrio calculados.

10 La aplicación de cada uno de los dos pesos de equilibrio se realiza tal como se describe en el capítulo "Programas ALU 1P, 2P".

11 Una vez terminado el procedimiento del programa Pesos escondidos, se puede seguir trabajando con cualquier programa de trabajo.

La función PESO ESCONDIDO se combina con la función PLANOS MÓVILES para permitir el uso de pesos de equilibrado múltiples de 5 gramos.

Programas ALU estándar (ALU 1, 2, 3, 4, 5)

Los programas ALU estándar consideran las diversas posibilidades de aplicación de los pesos (fig.12) y proporcionan valores de desequilibrio correctos, manteniendo la configuración de los datos geométricos nominales de la rueda de aleación.



- Presionar las teclas hasta obtener el encendido del led luminoso correspondiente al programa **ALU**.



- Presionar la tecla la cantidad de veces necesaria para confirmar la selección del programa Alu elegido (en la llanta presentada en el visor se evidencian los planos de equilibrado correspondientes).

- Disponer los datos geométricos nominales de la rueda.

Si los valores del diámetro y de la distancia entre dos planos de equilibrado recalculados sobre base estadística partiendo de los datos geométricos nominales de la rueda quedan fuera del intervalo aceptado normalmente indicado en el apartado DATOS TÉCNICOS, se visualiza el mensaje "A Alu".

- Proceder según lo descrito para el equilibrado dinámico.

- Para aplicar los pesos de equilibrado, remitirse al apartado "SELECCIÓN DE LA POSICIÓN DE APLICACIÓN DE PESOS ADHESIVOS".

A veces, al final del lanzamiento de control, pueden presentarse pequeños desequilibrios residuales, debidos a la notable diferencia de forma que puede haber en llantas de dimensiones nominales idénticas. Por lo tanto, modificar el valor y la posición de los pesos aplicados anteriormente hasta obtener un equilibrado exacto.

Equilibrado de ruedas de motocicleta

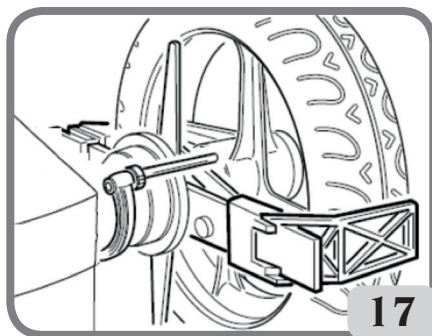
Las ruedas de moto pueden ser equilibradas:

- **de modo dinámico**; cuando el ancho de las ruedas es tal (más de 3 pulgadas) que puede generar importantes componentes de desequilibrio no eliminables mediante equilibrado estático (procedimiento aconsejado);
- **modo dinámico para llantas de aleación**; es un programa similar a los programas ALU para rueda de automóvil;
- **de modo estático**; UN SOLO PESO DE EQUILIBRADO, DIVIDIÉNDOLO EVENTUALMENTE EN PARTES IGUALES EN LOS DOS LADOS; PROCEDIMIENTO INDICADO EN EL APARTADO Equilibrado estático.

Programa Dinámica Moto

Para equilibrar una rueda de moto en los dos planos (equilibrado dinámico) utilizando pesos de resorte, se debe proceder de la siguiente forma:

- montar el adaptador para ruedas moto (AUMO) en la equilibradora como se muestra en la fig.17;



- introducir los dos tornillos suministrados en los orificios presentes en la brida de apoyo rueda;
- enroscar los tornillos en el adaptador, cuidando que éste quede correctamente apoyado en la brida;
- montar el perno más adecuado (depende del agujero central de la rueda) en el árbol

después de haber removido el cubo roscado;
 - introducir la rueda después de haber seleccionado los conos de centrado (uno por lado de la rueda); apretar con la respectiva abrazadera, usando los separadores necesarios para unir los conos de apriete a la parte roscada del árbol.

ATENCIÓN: Para la precisión de las mediciones es indispensable fijar la rueda a la brida, de modo que no pueda producirse un desplazamiento recíproco entre los dos elementos durante la fase de lanzamiento o de frenado.

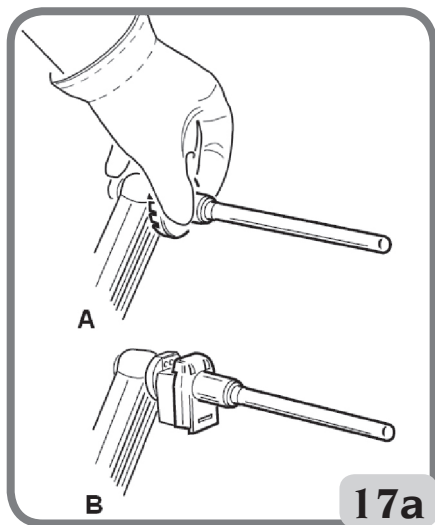
- Presionar las teclas   hasta obtener el encendido del led luminoso



correspondiente al programa **Byke**.

- Pulsar la tecla  para confirmar la selección.

- Monte el correspondiente alargador en el brazo de medición interior, es decir, A si el dispositivo portapeso no está presente, y B si el dispositivo portapeso está presente (fig. 17 a).



No olvidar que se debe retirar este alargador antes de efectuar el lanzamiento.

- Predisponer los datos de la rueda de la manera usual.

- Proceder según lo descrito para el equilibrado dinámico.

Programa ALU Moto

Para equilibrar dinámicamente las ruedas de moto con pesos adhesivos proceder de la siguiente forma:




- Presionar las teclas   hasta encender el led luminoso correspondiente



al programa **Byke**.



- Presionar dos veces la tecla  para seleccionar el programa **"Alu Moto"** (en la llanta representada en el panel de mandos se evidencian los planos de equilibrado correspondientes).

- Proceder de acuerdo con lo descrito precedentemente respecto del programa **"Dinámica Moto"**.

- Para la aplicación del peso adhesivo, usar como referencia la posición de las 12 horas. Para obtener los mejores resultados deben aplicarse los pesos adhesivos disponiéndolos con el borde más externo a ras del borde de la llanta.

Programa División Peso (disponible sólo con programas Moto)

Existen llantas con rayos tan anchos que impiden la colocación de pesos adhesivos en su cercanía; a fin de resolver este inconveniente se ha introducido un programa que divide el contrapeso en dos partes.

En este caso, si encontrándose en posición centrada se advierte que el peso de equilibrado cae precisamente en correspondencia de un rayo, se deberá:

- permanecer en posición centrada;



- presionar ;



- con las teclas   seleccionar el ancho del rayo:

- 1 = pequeño
- 2 = mediano
- 3 = grande
- OFF = desactivar el programa;



- confirmar con la tecla ;

- aplicar los dos nuevos contrapesos en las posiciones indicadas.

En "ALU Moto" y en "dinámico" es posible efectuar la operación de división de los pesos en ambos lados de equilibrado.



PROGRAMA DE OPTIMIZACIÓN OPT FLASH

Este procedimiento minimiza las eventuales vibraciones aún presentes en el vehículo en marcha incluso después de un adecuado equilibrado, minimizando también la excentricidad del acoplamiento llanta-neumático. Según la propia experiencia, puede utilizarse el programa cada vez que se considere oportuno reducir al mínimo la intensidad acústica de la marcha del vehículo debida a las vibraciones antedichas.

Los cálculos efectuados por este programa se basan sobre los valores de desequilibrio medidos en el último lanzamiento efectuado que, por lo tanto, debe referirse a la rueda que se está examinando.

Para convocar este programa es necesario:



- Presionar las teclas   hasta obtener el encendido del led luminoso correspondiente al programa OPT.



- Presionar la tecla  para confirmar la selección.

Una vez efectuada la selección, la máquina señala, en todo caso, si es oportuno o no ejecutar el programa, visualizando por un momento el mensaje:

- "YES OPT" si se considera conveniente ejecutar el programa;
- "NO OPT" en caso contrario.



Presionar la tecla  para salir del programa y regresar al ambiente DYN.

Cuando el procedimiento es convocado, en la pantalla izquierda aparece: "OP.1".

OPT 1

- Llevar la válvula a la posición de 12 horas.
- Confirmar la operación presionando la tecla




OPT 2

- Hacer girar la rueda hasta situarla en la posición indicada por el encendido de los elementos centrales de los indicadores de posición.
- Hacer una marca con tiza en el lado externo del neumático, en la posición 12 horas.



- Presionar la tecla .



- Presionando a continuación la tecla  se sale temporáneamente del programa "OPT" (se vuelve a entrar mediante el mismo procedimiento de activación del programa "OPT").


- Desmontar la rueda de la equilibradora.
- Hacer girar el neumático en la llanta hasta situar la marca hecha precedentemente en correspondencia con la válvula (rotación de 180°).

- Montar nuevamente la rueda en la equilibradora.

- Hacer girar la rueda hasta llevar la válvula


a la posición de las 12 horas.




- Presionar la tecla .
- Efectuar un lanzamiento.

Antes de continuar con la última fase del procedimiento de optimización es posible visualizar la previsión de la mejora que es posible obtener. En caso de que se considere esta mejora como insuficiente, o de que no sea posible obtener mejoras significativas,




es posible salir pulsando la tecla . Para visualizar la mejora a obtener se deberá proceder de la siguiente forma:




- presionar una primera vez la tecla : en las pantallas aparecerán los valores reales de desequilibrio de la rueda tal como se encuentra montada en la equilibradora;



- presionar nuevamente la tecla : los valores de desequilibrio expuestos en las pantallas son aquéllos que es posible obtener aplicando la última fase del procedimiento de optimización;



- presionando por tercera vez la tecla  la máquina se predispone nuevamente en la última fase del programa OPT.


OPT 3

- Girar la rueda hasta llevarla en la posición indicada por el encendido de los elementos centrales de los indicadores de posición.
- Con tiza hacer una doble marca en el lado externo del neumático, coincidiendo con la posición de 12 horas. Si aparece la indicación de invertir el sentido del montaje del neumático en la llanta, hacer la marca doble por el lado interno. Es posible pasar de la condición "con inversión" a aquélla




"sin inversión" pulsando la tecla .



- Presionar la tecla .
- Desmontar la rueda de la equilibradora.
- Hacer girar el neumático (y, de ser necesario, invertir el montaje) en la llanta hasta llevar la marca doble hecha precedentemente en correspondencia con la válvula.
- Montar nuevamente la rueda en la equilibradora.



- Pulsar nuevamente la tecla  para confirmar la efectiva rotación;
- Efectuar un lanzamiento.


La conclusión del lanzamiento determina la salida del programa de optimización y la visualización de los pesos que deben aplicarse a la rueda para equilibrarla.

Si se ha cometido un error que compromete el resultado final, la máquina lo señala temporalmente, visualizando el mensaje "E 6". A continuación es posible repetir todo el procedimiento descrito arriba.


Casos especiales

- Al término del primer lanzamiento en la pantalla puede aparecer el mensaje "OUT 2". En este caso es conveniente salir del




programa presionando la tecla : en las pantallas aparecerán los valores de los pesos necesarios para equilibrar la rueda. De este modo se interrumpe la ejecución del programa, renunciando a una reducida mejora de los resultados



finales. Presionando la tecla  es en todo caso posible proseguir con la ejecución del procedimiento de optimización.

- Al término del primer lanzamiento puede aparecer la indicación de invertir el montaje del neumático en la llanta. Si no se desea o no se puede efectuar la

inversión, presionar la tecla  y la máquina suministrará las indicaciones para finalizar el programa sin inversión.

PROGRAMAS DE CALIBRADO


Calibrado de la sensibilidad

Se debe efectuar cuando se considera que el estado de calibrado está fuera de los rangos o cuando la máquina misma lo requiere visualizando el mensaje "E1".

- Montar en la equilibradora una rueda de **dimensiones medias** (preferiblemente con desequilibrio limitado).
- Configurar correctamente los datos geométricos de la rueda.

- Presionar las teclas   hasta obtener el encendido del punto luminoso

correspondiente al programa  CAL.

- Pulsar la tecla  para confirmar la selección.
- Una vez efectuada la selección, la máquina visualizará el siguiente mensaje:
 - CAL en la pantalla izquierda;
 - GO en la pantalla derecha.
- Efectuar un primer lanzamiento.
- Al finalizar el lanzamiento, girar la rueda hasta llevarla a la posición señalada por el indicador de posición y por la aparición del mensaje "100" ("3.5" si se ha seleccionado la modalidad de visualización en onzas).
- Aplicar un peso patrón de 100 gramos (3,5 oz) en el **flanco INTERNO** de la llanta, exactamente en la posición de 12 horas.

- Efectuar otro lanzamiento.
 - Al final del lanzamiento quitar el peso patrón del lado interno y dé vueltas a la rueda, hasta llevarla a la posición señalada por el indicador de posición y por la aparición del mensaje "100" (o bien "3.5").
 - Aplicar el peso patrón de 100 gramos (3,5 oz) en el **flanco EXTERNO** de la llanta, exactamente en la posición 12 horas.
 - Efectuar un tercer lanzamiento.
- Esta última fase del calibrado prevé la ejecución de tres lanzamientos consecutivos en modalidad automática.**

Al finalizar el lanzamiento (**en la pantalla aparecerá el mensaje "End CAL"**); si el calibrado se efectuó con éxito, se emite una señal acústica de habilitación, de lo contrario se visualiza temporalmente el mensaje E.2.

NOTAS


- Al término del procedimiento quitar el **peso patrón de 100 gr** (3,5 oz).

- Presionando la tecla  es posible interrumpir en cualquier momento el programa.
- **LA CALIBRACIÓN EFECTUADA ES VÁLIDA PARA TODO TIPO DE RUEDAS!**

Calibrado palpador

Sirve para calibrar el potenciómetro del brazo de medición automático. Se debe realizar cuando la máquina lo requiere visualizando el mensaje "E4", o bien cuando se nota una desviación entre los valores geométricos detectados y los efectivos de la rueda.

Presionar las teclas hasta que se encienda el punto luminoso correspondiente al pro-

grama CAL 

- Presionar dos veces la tecla 




para confirmar la selección. En la pantalla izquierda aparece el mensaje "CAL" y en la pantalla derecha dos "E" parpadeantes.

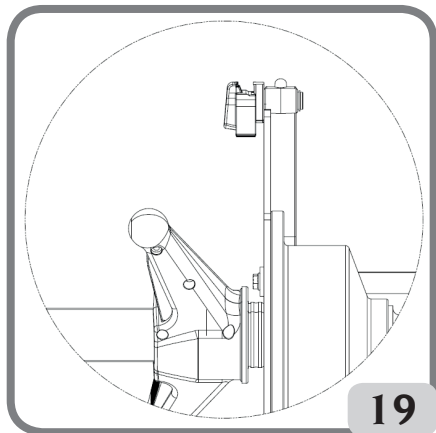
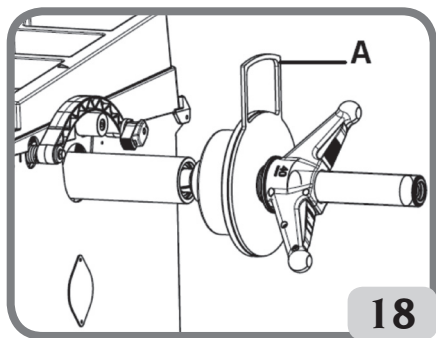
- Montar en la equilibradora el patrón suministrado con la máquina (A, fig.18) mediante la virola de fijación.

- Llevar el palpador automático a la posición de reposo (todo adentro).



- Pulsar la tecla  para efectuar el calibrado en la posición cero. La primera de las dos "E" parpadeantes se torna fija.

- Apoyar la palanca del palpador interno en el patrón, como se indica en la figura 19;




- Pulsar la tecla  para efectuar el calibrado de los potenciómetros.

- Volver a poner en reposo el palpador interno.

Se puede salir del programa de calibrado





del palpador presionando la tecla .

Si el calibrado ha sido efectuado correctamente toca una señal acústica de consenso. La visualización del mensaje A 20 indica, en cambio, que la posición del palpador en fase de calibrado no es correcta. Colocarlo por tanto de forma correcta, como se describe más arriba, y repetir el procedimiento.


Calibrado palpadores (para equilibradoras con palpador externo opcional)

Sirve para calibrar el potenciómetro del sensor de la anchura. Debe realizarse cuando la máquina lo requiere visualizando el mensaje E4, o bien cuando se nota un alejamiento entre la anchura detectada de la llanta y la efectiva.



- Presionar las teclas   hasta que se encienda el punto luminoso correspondiente al programa CAL




- Pulsar **dos veces** la tecla  para confirmar la selección. En la pantalla izquierda aparece el mensaje "CAL" y en la pantalla derecha tres "E" parpadeantes.

- Montar en la equilibradora el patrón suministrado con la máquina (A, fig.18) mediante la virola de fijación.


- Llevar el palpador automático a la posi-

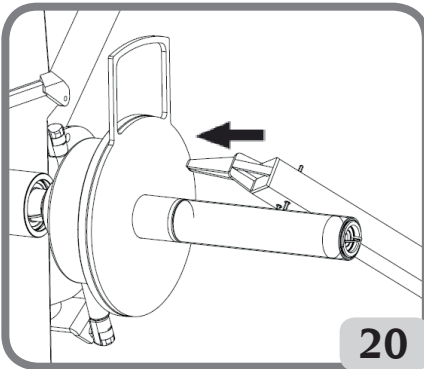
ción de reposo (todo adentro).




- Pulsar la tecla  para efectuar el calibrado en la posición cero. La primera de las tres "E" parpadeantes se torna fija.
- Apoyar la palanca del palpador interno en el patrón, como se indica en la figura 19;



- Pulsar la tecla  para efectuar el calibrado de los potenciómetros. La segunda de las tres "E" parpadeantes se torna fija.
- Volver a poner en reposo el palpador interno.
- Llevar el brazo del sensor automático de la anchura a contacto con el patrón, como se indica en la fig. 20.



- Presionar la tecla  para confirmar la posición del medidor;
- Llevar nuevamente el brazo a la posición de reposo.

Si el calibrado se ha realizado con éxito se visualizará un mensaje de habilitación. La visualización del mensaje A20 indica, en cambio, que la posición del sensor en fase de calibrado no es correcta. Colocar por tanto de forma correcta, como se describe más arriba, y repetir el procedimiento.



Presionando la tecla  se puede salir del programa sin realizar el calibrado.

MENSAJES DE LAS PANTALLAS

La máquina puede reconocer un cierto número de condiciones de funcionamiento incorrecto y señalarlas al usuario, visualizando los mensajes correspondientes en la pantalla.

Mensajes de aviso – A –

- A 5** Configuración de las dimensiones incorrectas para un programa ALU. Corregir las dimensiones configuradas.
- A 7** La máquina momentáneamente no está habilitada para seleccionar el programa requerido. Efectuar un lanzamiento y luego repetir la solicitud.
- A 20** Palpador en posición errónea durante el calibrado. Colocarlo en la posición indicada y repetir el calibrado.
- A 23** Ingreso de datos incompleto o erróneo en ALU P. Repetir el ingreso de manera correcta.
- A 26** Programa disponible sólo después de seleccionar uno de los siguientes programas: ALU 1P / ALU 2P / Dinámica Moto / ALU Moto o Programa Moto pero con la rueda NO en posición centrada.
- A Stp** Parada de la rueda durante la fase de lanzamiento. El movimiento de la rueda no se efectúa junto con el movimiento del grupo oscilante: controlar el apriete correcto de la rueda.

E

A Cr Lanzamiento efectuado con la protección levantada.
Bajar la protección para efectuar el lanzamiento.

Mensajes de error – E –

E 1 Ausencia de calibrado de la sensibilidad.

Efectuar el calibrado de la sensibilidad.

E 2 Estado de error en el calibrado de la sensibilidad.

Repetir el calibrado de la sensibilidad.

E 4 Condición de error en el calibrado de los palpadores.

Efectuar el calibrado de los palpadores.


E 6 Condición de error en la ejecución del programa de optimización.

Repetir el procedimiento desde el inicio.

E 10 a) El palpador de la distancia interna no está en posición de reposo (todo adentro) cuando se enciende la máquina. Apagar la máquina, poner el palpador en la posición correcta y volver a encenderla.

b) Desperfecto en el potenciómetro correspondiente.



Presionar la tecla  para inhabilitar los palpadores e incorporar los datos mediante el teclado. Solicitar la intervención del servicio de asistencia técnica.

E 11 a) Palpador del diámetro no en la posición de reposo (todo adelante) al encender la máquina. Apagar la máquina, llevar el palpador en la posición correcta y volver a encen-

der la máquina.

b) Avería en el potenciómetro del diámetro. Pulsar la tecla para deshabilitar los palpadores e introducir los datos manualmente. Solicitar la actuación del servicio de asistencia técnica.

E 12 a) Palpador del ancho no en la posición de reposo (todo adentro) al encender la máquina. Apagar la máquina, llevar el palpador en la posición correcta y volver a encender la máquina.

b) Avería en el potenciómetro correspondiente. Pulsar la tecla para deshabilitar los palpadores e introducir los datos con el teclado. Solicitar la actuación del servicio de asistencia técnica.

E 27 Excesivo tiempo de frenado. Si el problema persiste solicitar la actuación del servicio de asistencia técnica.

E 28 Error de conteo del codificador. En caso de repetición frecuente del error, solicitar la actuación del servicio de asistencia técnica.

E 30 Avería al dispositivo de lanzamiento. Apagar la máquina y solicitar la actuación del servicio de asistencia técnica.

E 32 La equilibradora ha sufrido un golpe durante la fase de lectura. Repetir el lanzamiento

E F0 Error en la lectura de la muesca de 0.

Otros mensajes

CAL [GO] Lanzamiento de calibrado.

GO Alu Lanzamiento con programa Alu seleccionado.

GO d15 Lanzamiento con programa

	Dinámica Moto seleccionado.
GO A15	Lanzamiento con programa ALU Moto seleccionado.
St	Lanzamiento con programa Estática seleccionado.
Hid n	Configuración del número de radios en el programa "peso escondido".
CCC CCC	Valores de desequilibrio superiores a 999 gramos.

EFICACIA DE LOS ACCESORIOS DE EQUILIBRADO

El control de los accesorios de equilibrado permite asegurarse de que el desgaste no ha alterado excesivamente las tolerancias mecánicas de las bridas, conos, etc.

Si se desmonta una rueda perfectamente equilibrada y vuelve a montarse en una posición diferente, no puede presentar un desequilibrio superior a 10 gramos.

En el caso de que se encuentre una diferencia superior, habrá que controlar detenidamente los accesorios y sustituir las piezas que no resulten en condiciones perfectas, debido a abolladuras, desgaste, desequilibrio de las bridas, etc.

De todos modos hay que tener en cuenta que, en el caso de que se emplee el cono como elemento de centrado, no se podrán obtener resultados de equilibrado satisfactorios si el agujero central de la rueda está ovalado y descentrado; en este caso se obtendrá un resultado mejor centrando la rueda mediante los agujeros de fijación.

Téngase en cuenta que todo error de centrado que se cometa al volver a montar la rueda en el vehículo podrá eliminarse únicamente con un equilibrado hecho con la rueda montada, mediante una equilibradora de acabado, a utilizar junto con la equilibradora de banco.

LOCALIZACIÓN DE DESPERFECTOS

A continuación se enumeran los inconvenientes posibles que el usuario puede solucionar por sí mismo, si la causa es una de las que se indican aquí.

En los demás casos, en cambio, será necesario solicitar la intervención del servicio de asistencia técnica.

La máquina no se enciende (las pantallas permanecen apagadas)
No hay tensión en la toma.

- Verificar si hay tensión de red.
- Comprobar la eficacia de la instalación eléctrica del taller.

La clavija de la máquina resulta defectuosa.
- Comprobar la eficacia del enchufe y, de ser preciso, sustituirlo.

Uno de los fusibles FU1-FU2 del panel eléctrico trasero está quemado
- Sustituir el fusible fundido.

Los valores de las dimensiones medidas con el palpador automático no corresponden a los valores nominales de las llantas

El palpador no ha sido ubicado correctamente durante la medición.

- Llevar el palpador a la posición indicada en el manual y seguir las instrucciones del apartado INGRESO DATOS RUEDA.

Los palpadores no han sido calibrados.

- Aplicar el procedimiento de calibrado de los palpadores.

El palpador automático no funciona

El palpador no se encuentra en reposo en el momento del encendido (E 10) y se ha presio-

nado la tecla  **para ingresar los datos**

geométricos desde el teclado deshabilitando la gestión del palpador automático.

- Apagar la máquina, situar los palpadores en la posición correcta y volver a encender la máquina.

Pulsando la tecla START (versión con protección) la rueda no se mueve (la máquina no arranca)

Controlar que la misma no esté levantada (aparece el mensaje "A Cr").

- Bajar la protección.

La equilibradora da valores de desequilibrio no repetitivos

La máquina ha recibido un golpe durante el lanzamiento

- Repetir el lanzamiento, cuidando no forzar impropiamente durante la adquisición.

La máquina no está colocada de forma estable en el suelo

- Comprobar la estabilidad del apoyo

La rueda no está bloqueada correctamente

- Apretar adecuadamente la virola de sujeción.

Hacen falta muchos lanzamientos para equilibrar la rueda

La máquina ha recibido un golpe durante el lanzamiento

- Repetir el lanzamiento, cuidando no forzar impropiamente durante la adquisición.

La máquina no está colocada de forma estable en el suelo

- Comprobar la estabilidad del apoyo.

La rueda no está bloqueada correctamente

- Apretar adecuadamente la virola de sujeción.

La máquina no está calibrada correctamente

- Efectuar el procedimiento de calibración de la sensibilidad.

Los datos geométricos incorporados no son correctos

- Comprobar que los datos incorporados correspondan a las dimensiones de la rueda y, de ser preciso, corregirlos.



ATENCIÓN

El manual "Piezas de recambio" no autoriza al usuario para intervenir en las máquinas salvo en los casos explícitamente descritos en el Manual de uso, pero le permite proporcionar informaciones precisas al servicio de asistencia técnica a fin de reducir los tiempos de intervención.

MANTENIMIENTO



ATENCIÓN

La empresa declina toda responsabilidad por inconvenientes que deriven del uso de piezas de recambio o accesorios no originales.



ATENCIÓN

Antes de efectuar cualquier operación de reglaje o mantenimiento, cortar la alimentación eléctrica de la máquina y cerciorarse de que todas las partes móviles estén bloqueadas.

No quitar ni modificar ningún componente de esta máquina (salvo para operaciones de asistencia).



ADVERTENCIA

Mantener siempre limpia la zona de trabajo. No utilizar nunca aire comprimido ni/o chorros de agua para limpiar la máquina. En las operaciones de limpieza tratar de limitar lo más posible que se forme o levante polvo en el ambiente.

Mantener limpios el eje de la equilibradora, la abrazadera de apriete, los conos y las bridas de centrado. Para las operaciones de limpieza utilizar solamente un pincel previamente sumergido en solvente compatible con el medio ambiente.

Manipular con cuidado los conos y las bridas, para evitar que puedan caerse accidentalmente y dañarse, lo cual perjudicaría la

precisión del centrado.

Después de haberlos usado, guardar los conos y las bridas en un lugar protegido contra el polvo y la suciedad en general.

Si se desea limpiar el panel visor, utilizar alcohol etílico.

Efectuar el procedimiento de calibrado por lo menos cada seis meses.

INFORMACIONES SOBRE EL DESGUACE

Una vez llegado el momento de que se deba desguazar la máquina, quitarle antes todas las partes eléctricas, electrónicas, plásticas y ferrosas.

Luego proceder a la eliminación selectiva, conforme a lo dispuesto por las leyes vigentes.

INFORMACIÓN AM- BIENTAL

El procedimiento de eliminación/reciclaje que a continuación se indica debe aplicarse únicamente en aquellas máquinas en cuya placa de datos esté estampado el símbolo

del contenedor de basura tachado



Este producto puede contener sustancias que pueden ser dañinas para el entorno y para la salud humana si no es eliminado adecuadamente.

Le proporcionamos por tanto la siguiente información para evitar el vertido de estas sustancias y para mejorar el uso de los recursos naturales.

Los equipamientos eléctricos y electrónicos no deben ser eliminados a través de los normales desechos urbanos, tienen que

ser enviados a una recogida selectiva para su correcto tratamiento.

El símbolo del bidón tachado, colocado sobre el producto y en esta página, recuerda la necesidad de eliminar adecuadamente el producto al final de su vida.

De esta manera es posible evitar que un trato no específico de las sustancias contenidas en estos productos, o un empleo inapropiado de los mismos pueda llevar a consecuencias dañinas para el entorno y para la salud humana. Se contribuye además a la recuperación, reciclaje y reutilización de muchos de los materiales contenidos en estos productos.

Con este fin, los fabricantes y distribuidores de equipos eléctricos y electrónicos organizan adecuados sistemas de entrega y eliminación de tales equipos.

Al final de la vida del producto contactar con su distribuidor para obtener información acerca de las modalidades de recogida.

En el momento de la adquisición de un nuevo producto su distribuidor le informará también de la posibilidad de devolver gratuitamente otro instrumento con vida finalizada a condición que sea de tipo equivalente y haya desarrollado las mismas funciones del producto adquirido.

La eliminación del producto de un modo diferente al descrito anteriormente, será punible de las sanciones previstas por la normativa nacional vigente en el país donde el producto sea eliminado.

Le recomendamos también de adoptar otras medidas favorables al entorno: reciclar el embalaje interior y exterior con el cual el producto es suministrado y eliminar de manera adecuada las baterías usadas (sólo si están contenidas en el producto).

Con su ayuda se puede reducir la cantidad de recursos naturales empleados en la fabricación de equipos eléctricos y electrónicos, minimizar el empleo de los vertederos para

la eliminación de los productos y mejorar la calidad de la vida, evitando que sustancias potencialmente peligrosas sean vertidas al medio ambiente.

MEDIOS CONTRAINCENDIOS A UTILIZAR

Para escoger el extintor más indicado consultar la tabla siguiente:

Materiales secos

Hídrico	SÍ
Espuma	SÍ
Polvo	SÍ*
CO ₂	SÍ*

Líquidos inflamables

Hídrico	NO
Espuma	SÍ
Polvo	SÍ
CO ₂	SÍ

Equipos eléctricos

Hídrico	NO
Espuma	NO
Polvo	SÍ
CO ₂	SÍ

SÍ Puede utilizarse si faltan medios más apropiados o para incendios pequeños.*



ATENCIÓN

Las indicaciones de esta tabla son de carácter general y están destinadas a servir como mera orientación para los usuarios. Respecto a las posibilidades de uso de cada uno de los extintores indicados, consultar el fabricante respectivo.

GLOSARIO

A continuación se da una breve descripción de algunos términos técnicos utilizados en el presente manual.

AUTOCALIBRADO

Procedimiento que, a partir de condiciones operativas dadas, calcula los coeficientes de corrección oportunos. Permite mejorar la precisión de la máquina al corregir, dentro de ciertos límites, los posibles errores de cálculo introducidos por la variación de sus características con el transcurso del tiempo.

CALIBRADO

Véase AUTOCALIBRADO

CENTRADO

Operación de posicionamiento de la rueda en el eje de la equilibradora, con el objeto de que el eje del eje coincida con el eje de rotación de la rueda.

CICLO DE EQUILBRADO

Secuencia de operaciones realizadas por el usuario y por la máquina desde el momento en que empieza el lanzamiento hasta cuando, tras haberse calculado los valores de desequilibrio, se frena la rueda.

CONO

Elemento de forma cónica con agujero central que, insertado en el eje de la equilibradora, sirve para centrar en éste las ruedas con agujero central de diámetro comprendido entre un valor máximo y uno mínimo.

EQUILBRADO DINÁMICO

Operación de compensación de los desequilibrios, que consiste en aplicar dos pesos en los dos flancos de la rueda.

EQUILBRADO ESTÁTICO

Operación de compensación únicamente de la componente estática del desequilibrio, que consiste en aplicar un solo peso, por lo general en el centro del canal de la llanta. La aproximación será mayor cuanto menor sea la anchura de la rueda.

BRIDA (de la equilibradora)

Disco en forma de corona circular, en el cual

se apoya el disco de la rueda montada en la equilibradora. También sirve para mantener la rueda perfectamente perpendicular a su eje de rotación.

BRIDA (accesorio para el centrado)

Dispositivo para sostener y centrar la rueda. También sirve para mantener la rueda perfectamente perpendicular a su eje de rotación.

Se monta en el eje de la equilibradora mediante su agujero central.

ABRAZADERA

Dispositivo de bloqueo de las ruedas de la equilibradora, dotado de unos elementos que se enganchan al cubo roscado y pernos laterales para el apriete.

LANZAMIENTO

Fase de trabajo que comprende las operaciones de puesta en rotación y de rotación de la rueda.

CUBO ROSCADO

Parte roscada del eje, en la cual se engancha la abrazadera para bloquear las ruedas. Se entrega desmontado.

DESEQUILIBRIO

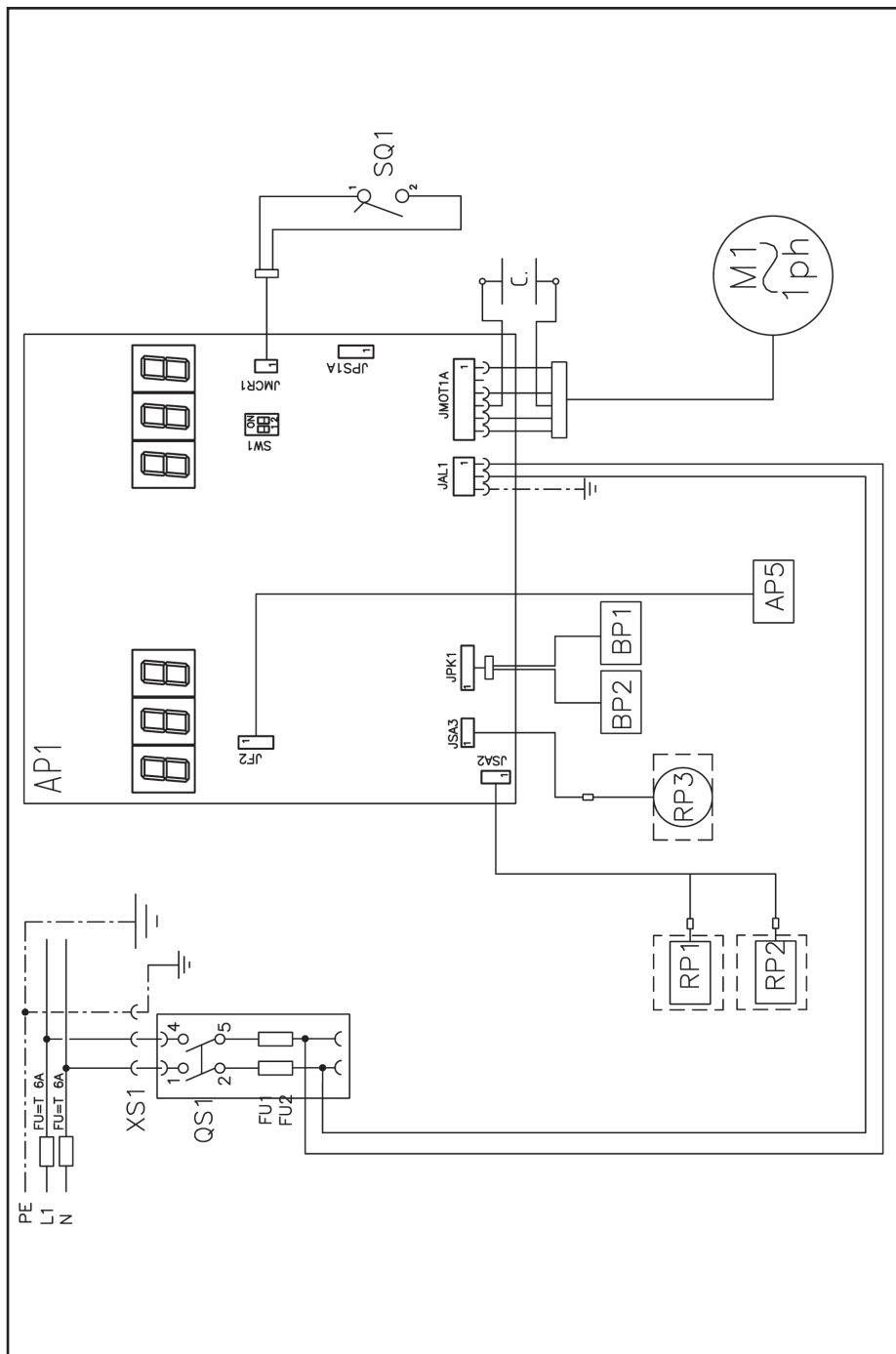
Distribución no uniforme de la masa de la rueda, que genera fuerzas centrífugas durante la rotación.

PALPADOR (Brazo de medición)

Elemento mecánico móvil que, cuando se lleva a tocar la llanta en una posición preestablecida, permite medir los datos geométricos: distancia, diámetro. La medición de estos datos puede hacerse de forma automática, si el palpador está dotado de los necesarios transductores de medición.

ESQUEMA GENERAL DE LA INSTALACIÓN ELÉCTRICA

AP1	Tarjeta alimentador y mandos
AP5	Tarjeta localización
BP1	Pick-up interno
BP2	Pick-up externo
FU1	Fusible
FU2	Fusible
M1	Motor
QS1	Interruptor general
QS1	Microinterruptor del cárter de protección / pulsador de Start
XS1	Toma de alimentación
RP1	Potenciómetro distancia interna
RP2	Potenciómetro diámetro
RP3	Potenciómetro distancia externa



Notas

ÍNDICE

INTRODUÇÃO	202
TRANSPORTE, ARMAZENAMENTO E DESLOCAMENTO	203
INSTALAÇÃO	204
CONEXÃO ELÉTRICA	207
LIGAÇÃO PNEUMÁTICA	208
NORMAS DE SEGURANÇA	208
CARACTERÍSTICAS GERAIS	209
DADOS TÉCNICOS	210
DOTAÇÃO	212
ACESSÓRIOS SOB PEDIDO	212
CONDIÇÕES GERAIS DE USO	212
LIGADO	213
ENTRADA AUTOMÁTICA DADOS RODAS (VERSÃO COM APALPADOR AUTOMÁTICO, SEM APALPADOR EXTERNO)	213
INSERÇÃO DOS DADOS DA RODA PARA EQUILBRADORAS VERSÃO COM APALPADOR AUTOMÁTICO COM MEDIDOR DA LARGURA (SE PRESENTE) ...	214
ENTRADA MANUL DADOS RODAS (VERSÃO COM APALPADOR MANUAL)	215
VISUALIZAÇÃO DESEQUILÍBRIOS EM GRAMAS / ONÇAS	216
ARREDONDAMENTO	217
LANÇAMENTO DA RODA (VERSÃO SEM PROTEÇÃO)	217
LANÇAMENTO DA RODA (VERSÃO COM PROTEÇÃO)	217
PROGRAMAS DE EQUILIBRADO	218
PROGRAMA DE OTIMIZAÇÃO OPT FLASH	227
PROGRAMAS DE CALIBRAÇÃO	229
MENSAGENS DAS TELAS	231
EFICÁCIA DOS ACESSÓRIOS DE EQUILIBRADO	233
LOCALIZAÇÃO DE FALHAS	233
MANUTENÇÃO	234
INFORMAÇÃO SOBRE O DESMANCHE	235
INFORMAÇÃO AMBIENTAL	235
MEIOS CONTRA-INCÊNDIOS A SER UTILIZADOS	236
GLOSSÁRIO	236
ESQUEMA GERAL DA INSTALAÇÃO ELÉTRICA	237

INTRODUÇÃO

A presente publicação propõe dar ao proprietário e ao operador instruções úteis e seguras sobre o uso e manutenção da equilibradora.

Cumprindo fielmente a estas instruções poderão ser recebidas da máquina todas as satisfações, quanto a eficácia e duração, que formam parte da tradição do fabricante, o qual contribuirá a facilitar notavelmente o trabalho.

A seguir são apresentadas as definições dos diversos níveis de perigo, com as respectivas expressões de sinalização que se utilizam neste manual.

PERIGO

Perigos imediatos que provocam graves lesões ou morte.

ATENÇÃO

Perigos ou procedimentos pouco seguros que possam provocar graves lesões ou morte.

ADVERTÊNCIA

Perigos ou procedimentos pouco seguros que possam provocar lesões não graves ou danos materiais.

Antes de colocar em funcionamento a máquina, ler cuidadosamente estas instruções. Conservar este manual, junto com todo o material ilustrativo fornecido com o equipamento em uma pasta em proximidade da máquina, a fim de facilitar sua consulta de parte dos operadores.

A documentação técnica que é proporcionada ao cliente é parte integrante da máquina, pelo qual deverá ser entregue com esta em caso de venda.

O manual deve ser considerado válido exclusivamente para o modelo e a matrícula máquina que aparecem indicados na placa.



ATENÇÃO

Cumprir com as indicações deste manual: todo uso da máquina que não esteja ex-

pressamente descrito aqui será feito sob a total responsabilidade do operador.

NOTA:

Algumas ilustrações contidas neste manual foram retiradas de fotos de protótipos: as máquinas da produção padrão podem diferir em alguns detalhes.

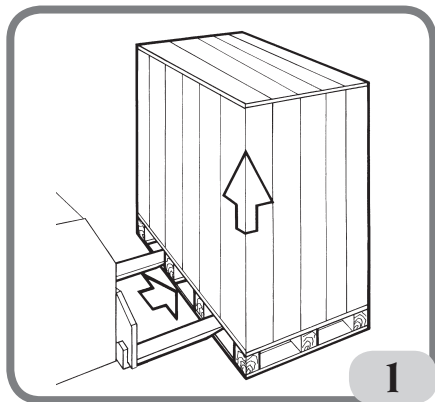
Estas instruções estão destinadas a pessoas que já possuem um certo nível de conhecimentos de mecânica. Por isso não é descrito aqui cada uma das operações, tais como o método para afrouxar ou apertar os dispositivos de fixação. Evitar realizar operações que estejam por cima do próprio nível de capacidade operativa, ou nas quais não se tenha experiência. Para obter assistência é importante dirigir-se a um centro de assistência autorizado.

TRANSPORTE, ARMAZENAMENTO E DESLOCAMENTO

A embalagem base da equilibradora consiste em 1 caixa de madeira e contém:

- a equilibradora (fig. 7);
- o apalpador externo (opcional)
- os acessórios de série;
- a proteção da roda e o tubo de suporte correspondente (versão com proteção) (fig.4 e fig.5).

Antes da instalação, a equilibradora deve ser transportada sempre em sua embalagem original mantendo-a na posição indicada na mesma embalagem. O transporte pode ser feito colocando o vulto em um carro com rodas ou introduzindo as forquilhas de uma empilhadeira nas cavidades da paleta (fig. 1).



- Dimensões da embalagem:
Comprimento 575 mm
Profundidade 920 mm
Altura 1150 mm
Peso 110 kg
Peso da embalagem 30 kg

- A máquina deve ser armazenada em um ambiente que possua os requisitos seguintes:

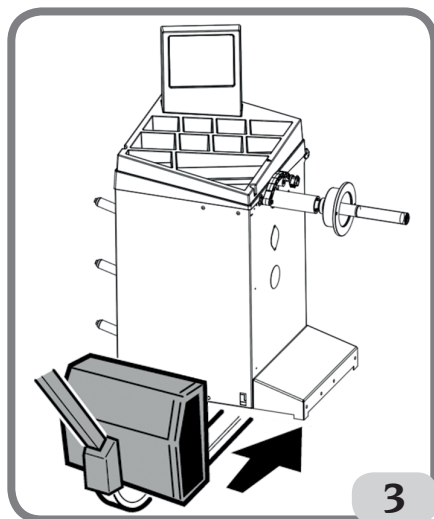
- umidade relativa de 20% a 95%;
- temperatura: de -10° a +60°C



ADVERTÊNCIA

Recomenda-se não sobrepor mais dos volumes para evitar danificá-los.

Depois da instalação, a máquina pode ser movida introduzindo as forquilhas de uma empilhadeira debaixo da máquina, de forma tal que seu centro corresponda, aproximadamente, à linha média da carga (fig. 3).



ATENÇÃO

Antes de deslocar a máquina, é preciso desligar o cabo de alimentação da tomada.



ADVERTÊNCIA

Quando houver que deslocar a máquina nunca se deve usar o pino porta-roda como ponto de força.

INSTALAÇÃO



ATENÇÃO

Realizar com máximo cuidado as operações de desembalagem, montagem e instalação que são descritas a seguir. O descumprimento destas instruções pode causar danos à máquina e representar um risco para a segurança do operador.

Colocar a máquina com sua embalagem original na posição indicada, tirar a embalagem e conservá-la para possíveis transportes futuros.



ATENÇÃO

No momento de escolher o lugar para a instalação é necessário respeitar as normas vigentes relativas à segurança no trabalho. Em particular, a máquina deve ser instalada e utilizada exclusivamente em ambientes cobertos e que não apresentem riscos de gotejamento sobre a mesma máquina.

ATENÇÃO: Para o uso correto e seguro dos equipamentos, aconselha-se um valor de sistema de iluminação mínimo no ambiente de 300 lux.

O pavimento deve suportar uma carga equivalente à soma do peso da própria máquina e da carga máxima admitida, tendo em conta a base de apoio no pavimento e dos meios de fixação previstos.

As condições ambientais de trabalho devem satisfazer os seguintes requisitos:

- umidade relativa: 30% - 80% (sem condensação);
- temperatura de 0° a +50°C.



ADVERTÊNCIA

Para as características técnicas, as advertências e a manutenção, consultar os correspondentes manuais de uso fornecidos com a documentação da máquina.



ATENÇÃO

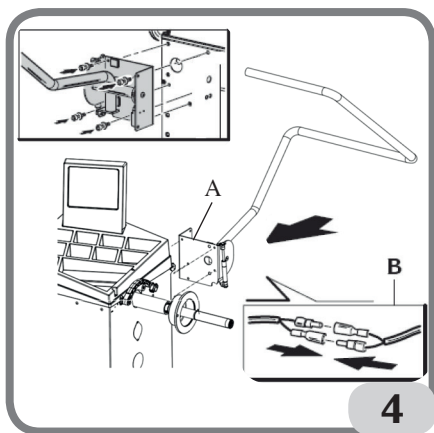
Não se admite o uso da máquina em atmo-

sfera potencialmente explosiva.

Se a máquina for entregue com algumas peças desmontadas, será preciso proceder a sua montagem da forma que a seguir se expõe.

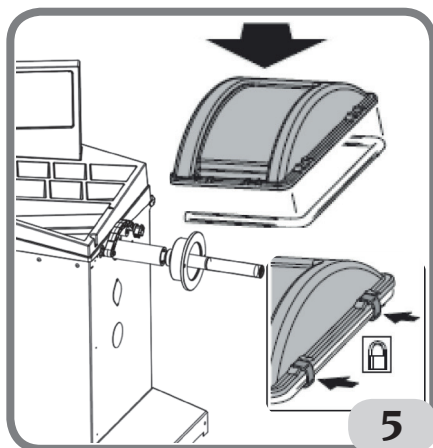
Montagem proteção da roda e o tubo de suporte correspondente (versão com proteção) (fig.4).

- Monte os dois tubos com os dois parafusos incluídos
- Fixar o suporte proteção no flange localizado na parte traseira da equilibradora com os quatro parafusos proporcionados (A, fig. 4).
- Conectar o cabo do micro interruptor, que está no suporte proteção, ao cabo que sai de um orifício praticado na parte traseira da carcaça da equilibradora (B, fig. 4);

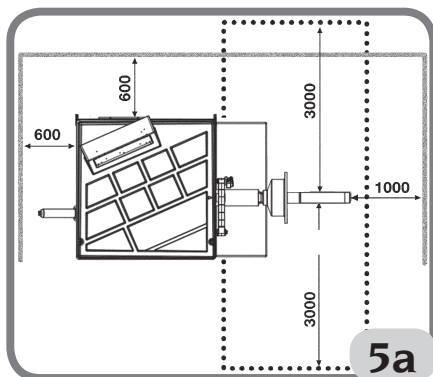


- posicionar a proteção de plástico no tubo (fig.5).
- fixá-la ao tubo montando os 6 elementos de bloqueio de mola nos alojamentos correspondentes (fig.5).

Uma vez completada a montagem da máquina, colocá-la no lugar escolhido comprovando que os espaços ao redor sejam como mínimo os indicados na fig. 5a.



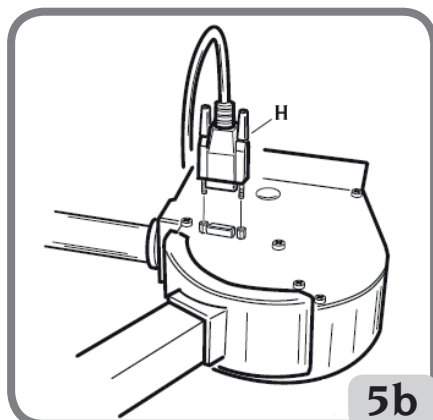
5



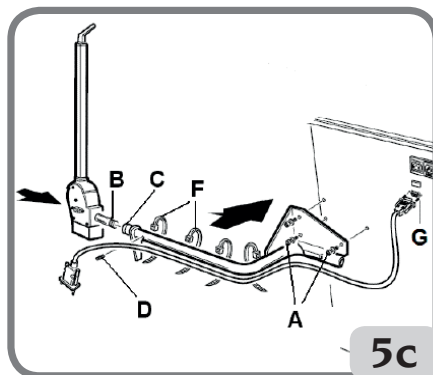
5a

Montagem do apalpador externo e do suporte correspondente (se presente)

- Fixar o suporte do apalpador externo a carcaça da equilibradora utilizando os três parafusos proporcionados (A, fig. 5c);
- Introduzir o pino do apalpador externo (B, fig. 6b) na bucha de suporte do apalpador (C, fig. 5c);
- Enroscar o parafuso (D, fig. 5c) aproximando-o do pino do apalpador sem que chegue a tocá-lo;
- Comprovar que o apalpador externo gire livremente;
- Conectar um dos conectores do cabo do apalpador à tomada situada no corpo do apalpador (H, fig. 5b);



5b



5c

- Fixar com braçadeira o cabo ao suporte do apalpador (F, fig. 5c) de maneira que nunca fique em tensão;
 - Conectar o conector do cabo do apalpador ao painel traseiro da máquina (G, fig. 5c);
- IMPORTANTE: ao finalizar a montagem do apalpador externo, realizar a calibragem do medidor como descrito no artigo "Calibragem do apalpador em largura".**

Aplicação de etiquetas adesivas

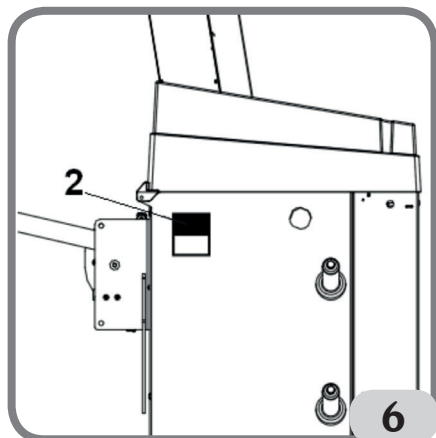
Antes de aplicar as etiquetas adesivas, assegure-se de que as superfícies estejam secas, limpas e sem pó.

Para a aplicação da etiqueta adesiva do nome da máquina na carcaça no painel de personalização (por encargo), consulte as

PT

instruções presentes dentro do kit de personalização.

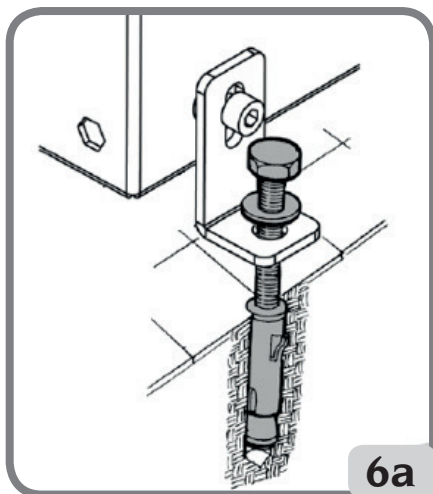
Aplique a placa de dados da máquina (2) na posição indicada na Fig. 6.



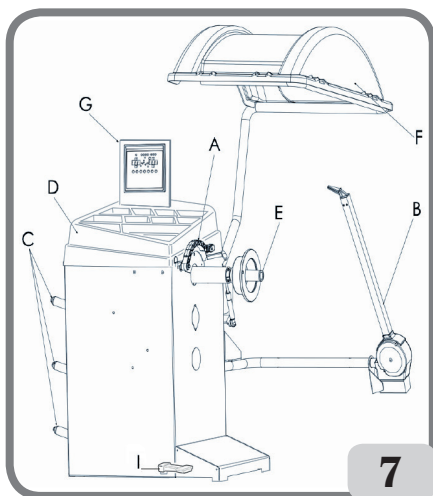
Fixação da máquina no chão (fig. 6a)

Se você deseja fixar a máquina no chão, siga as seguintes instruções:

- Desenrosque os três parafusos de cabeça sextavada M8x60 de fixação da máquina no palete;
- Retire as arruelas de plásticos presentes entre a carcaça e as três braçadeiras em L: as mesmas braçadeiras servem para a fixação da máquina no chão;
- Volte a montar as braçadeiras na máquina nas posições originais sem fixar os parafusos;
- Coloque a máquina no chão na posição escolhida, assegurando-se de que os espaços de ao redor sejam como mínimo os indicados na fig. 5a;
- Marque no chão a posição para a perfuração;
- Perfure na posição marcada e depois coloque Fischer M8 nos buracos realizados;
- Coloque a máquina no chão fixando as braçadeiras em L aos Fischer utilizando os correspondentes parafusos e arruelas (fig. 6);



Principais elementos de funcionamento (fig. 7)

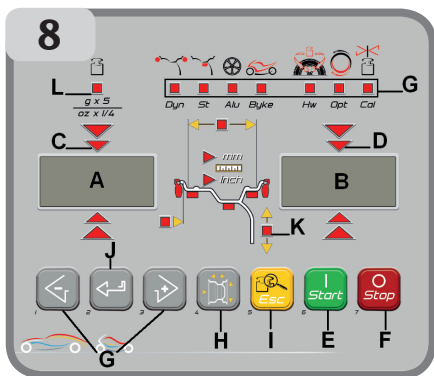


- (A) braço para medir o diâmetro e a distância
- (B) braço automático de medida de largura
- (C) protetor de flange
- (D) tampa porta-pesos
- (E) eixo do suporte da roda
- (F) proteção de roda (versão com proteção)

- (G) painel visor
- (I) Freio de bloqueio do eixo protetor aruela (por encargo)

Painel visor (fig. 8)

- (A) tela flanco interior (esq.)
- (B) tela flanco exterior (dir.)
- (C) indicador de posição flanco interior;
- (D) indicador de posição flanco exterior;
- (E) tecla START;
- (F) tecla STOP;
- (G) teclas e indicadores luminosos para a seleção das funções e dos programas disponíveis;
- (H) tecla para a entrada manual dos dados geométricos da roda;
- (I) tecla função;
- (J) tecla Enter;
- (K) indicadores luminosos relativos com a configuração dos dados geométricos da roda;
- (L) indicador luminoso relativo ao status de visualização dos desequilíbrios;



CONEXÃO ELÉTRICA

Sob pedido, o fabricante dispõe a equilibradora para que possa funcionar com o sistema de alimentação disponível no site em que deve ser instalado. Os dados que identificam como está disposta cada máquina se leem na placa de dados da máquina e em um rótulo

situado no cabo de alimentação.



As eventuais operações de ligação ao quadro elétrico da oficina, devem ser efetuadas exclusivamente por uma equipe qualificada de acordo com os requerimentos especificados pelas disposições legais vigentes, a cargo do cliente.

- O dimensionamento da conexão elétrica deve ser realizada com base em:
 - a potência elétrica absorvida pela máquina, que está especificada na placa de dados da máquina;
 - a distância entre a máquina operadora e o ponto de conexão à rede elétrica, de forma tal que a queda de tensão, com plena carga, não seja superior aos 4% (10% na fase de início) em relação ao valor nominal da tensão indicada na placa.
- O usuário deve:
 - montar no cabo de alimentação uma tomada conforme as normas vigentes,
 - conectar a máquina a uma conexão elétrica própria, dotada de interruptor automático diferencial com sensibilidade de 30 mA;
 - montar fusíveis de proteção da linha de alimentação, cujas dimensões serão estabelecidas conforme as indicações dadas no esquema elétrico geral contido no presente manual,
 - dotar a instalação elétrica da oficina com um circuito elétrico de proteção de terra eficaz.
- Para evitar que pessoas não autorizadas possam usar a máquina, aconselha-se desconectar a tomada de alimentação quando não for utilizá-la (desligada) mesmo durante longos períodos;
- Caso a conexão à linha elétrica de alimentação se faça diretamente no quadro elétrico general, sem utilizar nenhuma tomada, é necessário instalar um interruptor de chave ou que, em todo caso, possa fechar-se com cadeado, para limitar o uso da máquina exclusivamente ao pessoal encarregado da mesma.



ATENÇÃO

Para que a máquina funcione corretamente é indispensável realizar um bom aterramento. NÃO conectar NUNCA o cabo de aterramento da máquina ao tubo do gás, da água, ao cabo do telefone nem a qualquer outro objeto não indicado para isso.

LIGAÇÃO PNEUMÁTICA



ADVERTÊNCIA

O enlace pneumático está previsto apenas em presença da virola pneumática (acessório sob pedido).



ATENÇÃO

Todas as operações requeridas para efetuar a ligação pneumática da máquina devem ser realizadas única e exclusivamente por pessoal especializado.

- A ligação ao sistema pneumático da oficina deve garantir uma pressão mínima de 8 bares;
- O conector de ligação do sistema pneumático é de tipo universal, por isso não requer nenhum tipo de conexão particular ou adicional. No conector dentado deve ser fixado, mediante a respectiva braçadeira proporcionada, um tubo de borracha para pressão, com diâmetro interno de 6 mm e diâmetro externo de 14 mm.

NORMAS DE SEGURANÇA



ATENÇÃO

O descumprimento das instruções e advertências de perigo pode provocar lesões graves aos operadores e às pessoas pre-

sentes.

Não colocar em funcionamento a máquina sem antes ter lido e compreendido todas as indicações de perigo/atenção contidas neste manual.

Para utilizar corretamente esta máquina é necessário ser um operador qualificado e autorizado, capaz de compreender as instruções escritas que fornece o fabricante, ter um adequado treinamento e conhecer as regras de segurança. O operador não deve consumir drogas nem álcool, nos quais poderão alterar suas capacidades.

Em todos os casos, é indispensável:

- saber ler e entender as descrições;
- conhecer as características e a capacidade da máquina;
- manter às pessoas não autorizadas longe da zona de trabalho;
- assegurar-se de que a instalação foi feita conforme a todas as normas e regulamentos vigentes neste campo;
- comprovar que todos os operadores tenham um adestramento adequado, que saibam utilizar o equipamento de maneira correta e segura e que haja uma supervisão adequada;
- não tocar linhas ou partes internas de motores ou equipamentos elétricos antes de assegurar-se de que se interrompeu a alimentação elétrica;
- leia atentamente este manual e aprender a utilizar a máquina de maneira correta e segura;
- guardar este Manual de uso em um lugar facilmente acessível e consultá-lo cada vez que faça falta.



ATENÇÃO

Não tirar nunca nem fazer ilegíveis as etiquetas de PERIGO, ADVERTÊNCIA, ATENÇÃO ou INSTRUÇÃO. Substituir as etiquetas que se perderam ou já não se leiam claramente. Caso tenha desgrudado ou deteriorado alguma etiqueta, poderão obter-se exemplares novos dirigindo-se ao revendedor mais próximo.

- Durante o uso e as operações de manutenção

desta máquina é indispensável cumprir às normas unificadas para a prevenção de acidentes em campo industrial, para altas tensões e para máquinas giratórias;

- toda alteração ou modificação não autorizada da máquina exime ao fabricante de toda responsabilidade por qualquer acidente ou dano que disso derive. Em particular, a alteração ou remoção dos dispositivos de segurança constituem uma violação às normas de Segurança no trabalho.



ATENÇÃO

Durante as operações de trabalho e manutenção se devem recolher os cabelos longos e não usar roupa muito folgada nem nenhum objeto solto, como gravata, corrente, relógio de pulso nem objetos que possam enganchar-se em peças móveis da máquina.

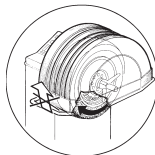
Legenda etichette di avvertenza e prescrizione



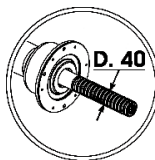
Non usare il perno porta ruota come punto di presa per il sollevamento della macchina.



Staccare la spina dalla presa di alimentazione prima di eseguire interventi di assistenza sulla macchina.



Non sollevare la protezione con ruota in movimento.



Utilizzare accessori centraggio con diametro foro 40 mm.

CARACTERÍSTICAS GERAIS

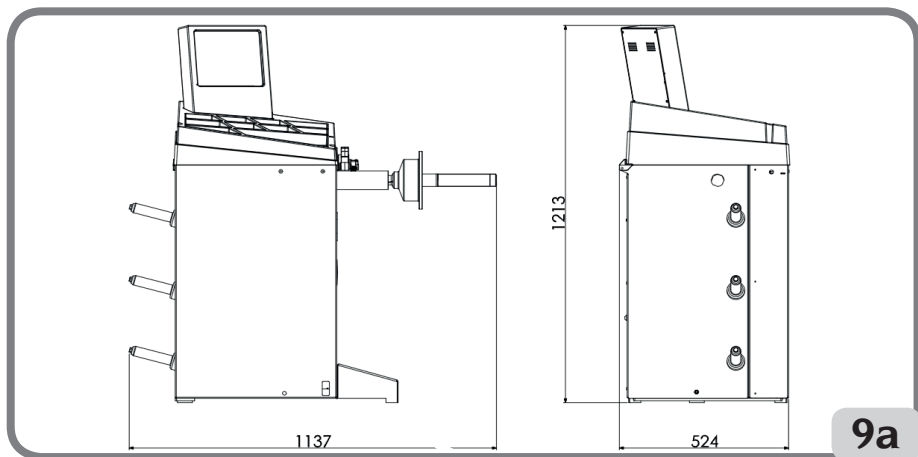
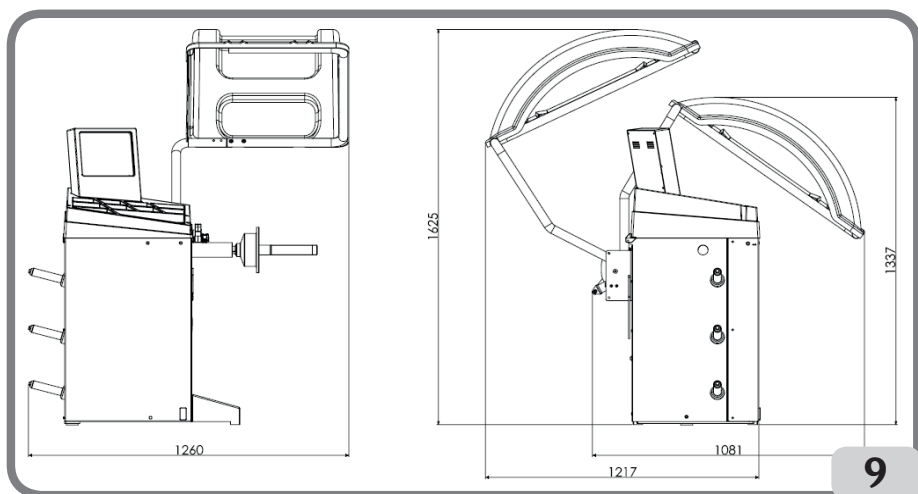
- Velocidade variável de 150 a 220 rpm.
- Apalpador automático para a medição da distância, do diâmetro (versão com apalpador analógico).
- Apalpador automático para medir a largura (se presente).
- Freio automático de parada da roda ao final do lançamento.
- Freio de bloqueio do eixo protetor arruela (por encargo)
- Pulsador do STOP para a parada imediata da máquina;
- Porta-flanges laterais.
- Tampa com cubeta para o alojamento de todo tipo de pesos.
- Início automático ao baixar o cárter de proteção (versão com proteção).
- Visor digital luminoso com tela dupla e gráfica 3D.
- Unidade de elaboração de microprocessadores (32 bit);
- Resolução: 1 gr (1/10 oz).
- Ampla seleção de programas para apenas um uso simples e imediato da máquina.
- Visualização dos valores de desequilíbrio em gramas ou onças;
- Configuração de aperfeiçoamento visualização desequilíbrios
- Modalidades de equilibrado disponíveis:
 - Padrão: *dinâmico sobre ambos lados do aro;*
 - Alu / Alu P: *sete possibilidades diferentes para os aros de liga;*
 - Din. Moto: *dinâmico sobre ambos os lados para aros de moto;*
 - Alu Moto: *dinâmico sobre ambos os lados para aros de modo de liga.*
 - Estático: *sobre um só plano;*
- Programa “**piani mobili**” (in Alu P) per l’uso di pesi multipli di cinque grammi, cioè disponibili senza necessità di tagli parziali.
- Programa “Peso Escondido” (em ALU P) para a subdivisão do peso adesivo de equilibrado da parte externa em dois

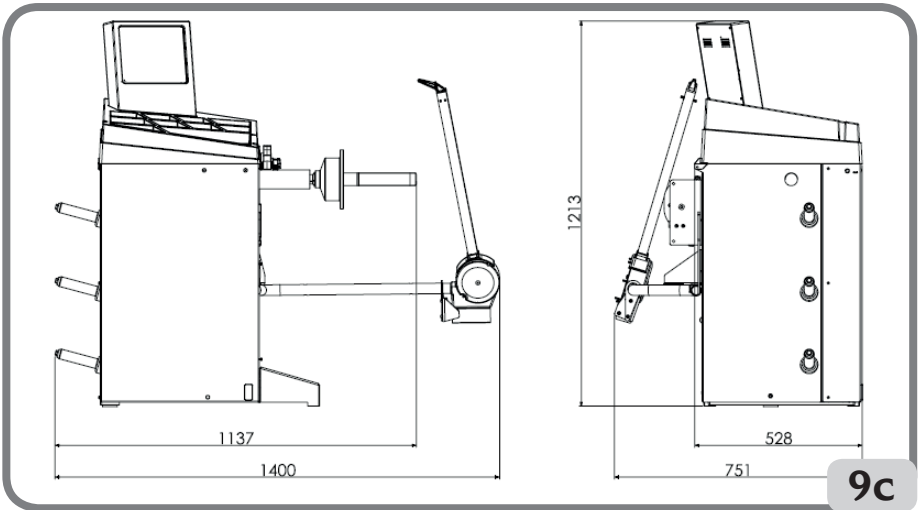
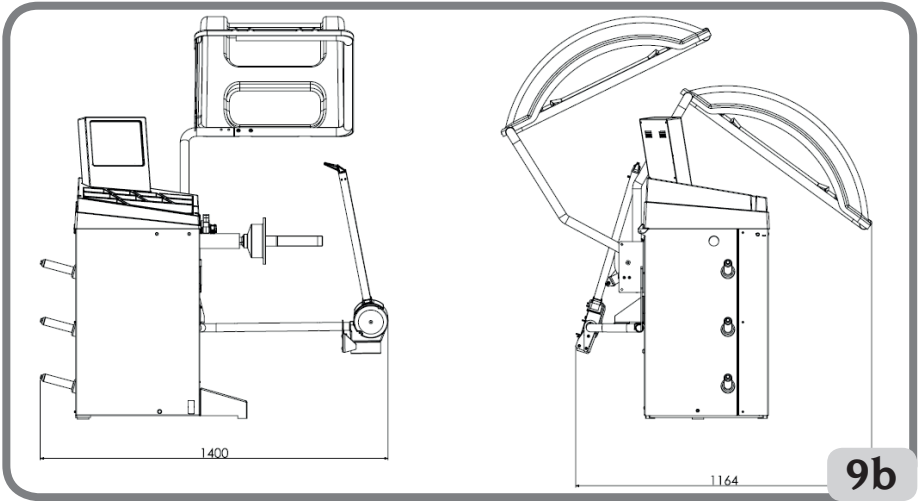
pesos equivalentes colocados atrás dos raios do aro;

- Programa "Divisão Peso" (programas moto) para a divisão do peso em dois equivalentes para a colocação nos lados do raio.
- Programa "OPT flash" para a otimização rápida de eliminação de ruídos de marcha.
- Programas de utilidade geral:
 - Calibragem
 - Serviço
 - Diagnóstico

DADOS TÉCNICOS

- Tensão de alimentação monofásica
..... 100/115 \pm 10%, 200/230 V \pm 10%, 50/60 Hz
- Potência nominal.....200 W
- Corrente nominal ...1,8 A a 100/115V, 0,9 A a 200/230V
- Valor máximo de desequilíbrio calculado:
.....999 gramas.
- Tempo médio de lançam. (roda 5"x14") .7 seg.
- Diâmetro do eixo.....40 mm
- Temperatura do ambiente de trabalho
.....entre 5° e 40°C
- Dimensões da máquinafig. 9/9a/9c/9d





- profundidade com proteção fechada sem apalpador automático para medir a largura.....1081 mm
- profundidade com proteção fechada com apalpador automático para medir a largura....1164 mm
- profundidade com proteção aberta 1217 mm
- largura com proteção sem apalpador automático para medir a largura 1260 mm
- largura com proteção sem apalpador automático para medir a largura 1400 mm
- largura sem proteção sem apalpador automático para medir a largura524 mm
- profundidade sem proteção com apalpador automático para medir a largura.....751 mm
- largura sem proteção sem apalpador automático para medir a largura1137 mm
- largura sem proteção sem apalpador automático para medir a largura 1400 mm
- altura com proteção fechada.....1337 mm
- altura com proteção aberta1625 mm

- altura sem proteção.....1213 mm

Campo de trabalho

- largura aro que pode predispor-se
..... de 1,5" a 20"
- diâmetro do aro que pode ser medido
com apalpador (versão com apalpador
automático)de 10" a 26"
- diâmetro do aro que pode predispor-
se.....de 1" a 35"
- distância máxima roda - máquina (versão
com apalpador manual).....250 mm
- distância máxima roda - máquina (versão
com apalpador manual).....270 mm
- largura máxima da roda (com proteção)...
.....60Kg
- Peso máximo da roda70 kg
- Peso da máquina com proteção (sem ace
ssórios).....96 kg
- Peso da máquina sem proteção (sem ace
ssórios).....84 kg
- Nível de ruído durante o trabalho
.....< 70 dB(A)

DOTAÇÃO

Junto com a máquina são entregados os elementos seguintes:

- Calibre para medir a largura de rodas
- Peso de 100 g
- Cabo de alimentação
- Pinça para montar e desmontar os pesos
- Cubo rosqueado
- Chave sextavada CH 10
- cone pequeno
- cone médio
- cone grande
- proteção de bucha pequena de fixação de roda
- tampão do espaçador
- bucha pequena de fixação de roda
- anel rápido de fixação roda

ACESSÓRIOS SOB PEDIDO

Consultar ao correspondente catálogo de acessórios.

CONDIÇÕES GERAIS DE USO

A máquina é destinada a um uso exclusivo para profissionais.



ATENÇÃO

No equipamento pode atuar com apenas um operador por vez.

As equilibradoras descritas neste manual devem ser utilizadas **exclusivamente** para medir os desequilíbrios, em quantidade e posição, de rodas de veículos, dentro dos limites indicados no capítulo de Dados técnicos. As versões com motor têm que estar dotadas de proteção, com dispositivo de segurança, o qual deve baixar-se sempre durante o lançamento.



ATENÇÃO

Qualquer uso do equipamento diferente daquele expressamente indicado deverá ser considerado como impróprio e irracional.



ADVERTÊNCIA

Não terá que utilizar nunca a máquina sem o equipamento para o bloqueio da roda.



ATENÇÃO

Nunca utilizar a máquina sem a proteção nem alterar o dispositivo de segurança.



ADVERTÊNCIA

Proíbe-se limpar ou lavar com ares comprimidos ou chatos de água as rodas montadas na máquina.



ATENÇÃO

Desaconselha-se utilizar durante o trabalho equipamentos que não sejam originais o fabricante.



ATENÇÃO

É importante adquirir um conhecimento completo da máquina: conhecer perfeitamente a máquina e seu funcionamento é a melhor garantia de segurança e de qualidade das prestações.

Memorizar a função e a localização de cada um dos comandos.

Comprovar cuidadosamente que cada comando da máquina funcione corretamente.

Para prevenir acidentes e lesões, é preciso instalar o equipamento de forma adequada, usá-lo corretamente e submetê-lo periodicamente a manutenção.

LIGADO

Conectar o cabo de alimentação (A, fig. 9d), fornecido em dotação, do painel elétrico externo, situado na parte posterior da carcaça da equilibradora, à rede elétrica.

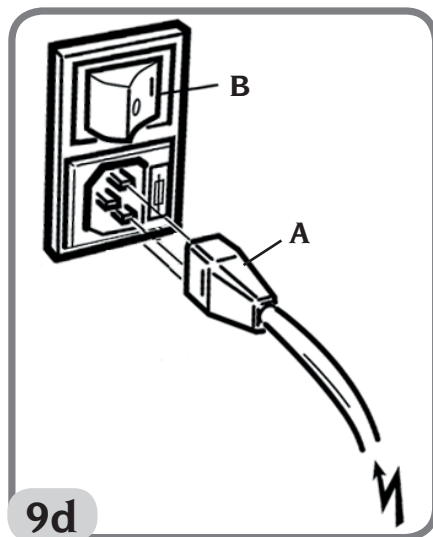
Ligar a máquina o interruptor correspondente situado na parte traseira da carcaça (B, fig. 9d).

A equilibradora efectua uma prova de controle (liga todos os leds luminosos) e, em caso de não detectar-se anomalias, emite um sinal acústico e visualiza o status inicial ativo, isto é:

- modalidade de equilibrado ativo: dinâmica (DYN);
- valores visualizados: 000 000;
- visualização gramas por 5 (ou 1/4 de onça);
- arredondamento de apalpadores ativo (na versão com apalpador automático);
- valores geométricos pré-dispostos:

largura = 5.5", diâmetro = 14", distância = 150;

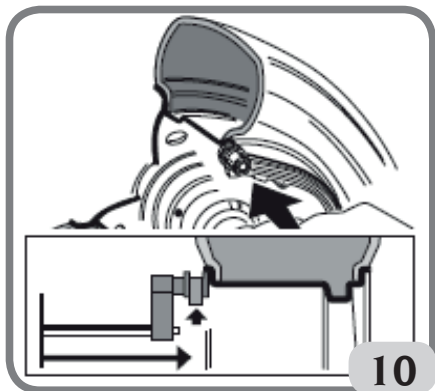
A seguir será possível configurar os dados da roda a equilibrar ou selecionar um entre os programas disponíveis.



ENTRADA AUTOMÁTICA, DADOS RODAS (VERSÃO COM APALPADOR AUTOMÁTICO, SEM APALPADOR EXTERNO)

Esta máquina prevê o acesso automático dos valores de diâmetro e de distância e o acesso através do teclado do valor de largura .

- Situar o braço automático de medição (A, fig. 7) em contato com o flanco interno do aro como indicado na fig. 10.



Prestar máxima atenção a fim de posicionar corretamente o braço para obter uma leitura precisa dos dados;

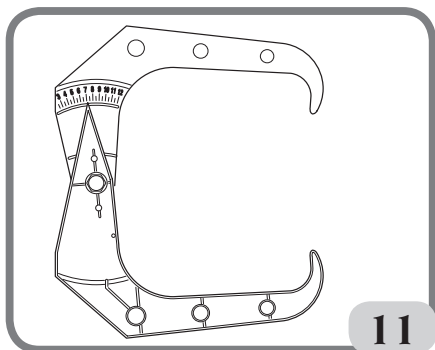
- Manter o braço em contato com o aro até obter que a máquina adquira os valores de diâmetro e distância da roda. Os dados geométricos são visualizados em sequência:
 - d valor distância;
 - di valor diâmetro.

Ao mesmo tempo em que se visualiza um dado geométrico se liga a correspondente led no painel visor.

- Controlar os valores medidos e situar novamente o braço em posição de repouso. A máquina se predispõe a seguir para efetuar a medição de LARGURA.

Se durante a medição fossem dados valores errados, situar os braços em posição de repouso e repetir a operação.

- Medir a largura do aro utilizando o respectivo medidor de compasso (fig. 11).



- Modificar o valor de largura visualizada



pressionando as teclas até predispor o número correspondente. É possível programar a largura em milímetros ou converter de polegadas a milímetros valores já programados pressionando



a tecla



- Mantendo pulsadas as teclas

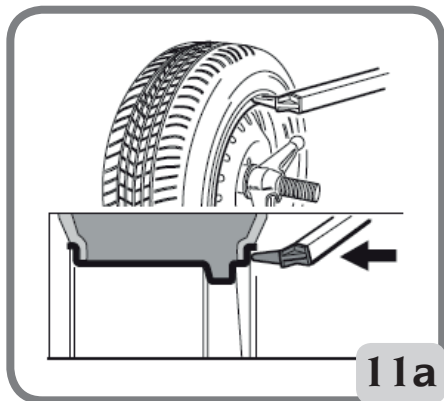


é possível aumentar ou reduzir rapidamente os valores precedentemente configurados.

INSERÇÃO DOS DADOS DA RODA PARA EQUILBRADORAS VERSÃO COM APALPADOR AUTOMÁTICO COM MEDIDOR DA LARGURA (SE PRESENTE)

Para entrar automaticamente a distância, o diâmetro e a largura, realizar as seguintes operações:

- colocar o braço automático de medição interna (A, fig. 7) em contato com o flanco interno do aro como indicado na fig. 10 e, simultaneamente, o braço automático externo de medição (B, fig. 7) em contato com o flanco externo (fig. 11a)



Prestar máxima atenção a fim de posicionar corretamente o braço para obter uma leitura precisa dos dados;

- Manter os braços em contato com o aro até que a máquina adquira os valores. Os dados geométricos são visualizados em sequência:

- d valor distância;
- di valor diâmetro.
- Lr valor largura

Ao mesmo tempo em que se visualiza um dado geométrico se liga a correspondente led no painel visor.

- Controlar os valores medidos e situar novamente o braço em posição de repouso.
 - Se durante a medição fossem dados valores errados, situar os braços em posição de repouso e repetir a operação.

Podem-se realizar as medições inclusas movendo um só braço de medida por vez. Neste caso não é necessário seguir nenhuma ordem estabelecida no uso dos apalpadores.

De todas formas sim é preciso prestar muita atenção aos dados medidos porque estão influenciados por aqueles já presentes na memória.

depois de ter configurado corretamente as dimensões geométricas e de voltar a situar os apalpadores em posição de repouso, na tela são visualizados os valores de desequilíbrio que voltaram

a calcular apoiando-se nas novas dimensões.

IMPORTANTE

Deve se ter em conta que o diâmetro nominal da roda (ex. 14") refere-se aos planos de apoio dos talões do pneumático, que, obviamente, encontram-se no interior do aro. Em troca, os dados obtidos se referem a planos externos e resultam portanto inferiores aos nominais a causa da espessura do aro. O valor de correção, pois, refere-se a uma espessura meio do aro. O que significa que em rodas com diferentes espessuras podem apresentar-se pequenas oscilações (máximo 2 - 3 décimos de polegada) em relação aos nominais. Isto não constitui um erro de precisão dos dispositivos de medição, mas que reflete a realidade.

Se não funcionar o braço automático de medição, podem ser colocados os dados geométricos manualmente seguindo o procedimento descrito no artigo "Inserção manual de dados de roda".

ENTRADA MANUAL E ESPECIFICAÇÕES DOS PNEUS (VERSÃO COM APALPADOR MANUAL)

Caso o sistema automático de medição não funcione, na versão com apalpador interno manual, podem ser colocados todos os dados geométricos com o teclado:



- Pressionar a tecla
- Misurare la larghezza del cerchio utilizzando l'apposito rilevatore a compasso (fig. 11).

- Medir a largura do aro utilizando o respectivo medidor de compasso (fig. 11).
- Modificar o valor de largura visualizada




pressionando as teclas até predispor o número correspondente. É possível programar a largura em milímetros ou converter de polegadas a milímetros valores já programados pressionando




a tecla



- Mantendo pulsadas as teclas  é possível aumentar ou reduzir rapidamente os valores precedentemente configurados.



- Pressionar a tecla  para confirmar o dado precedente e predispor a máquina para a entrada do diâmetro.
- Ler no pneumático o valor nominal do diâmetro do aro.
- Modificar o valor do diâmetro visualizado




pressionando as teclas até configurar o número correspondente. É possível programar o diâmetro em milímetros ou converter de polegadas a milímetros valores já programados pressionando a tecla



pressionando a tecla

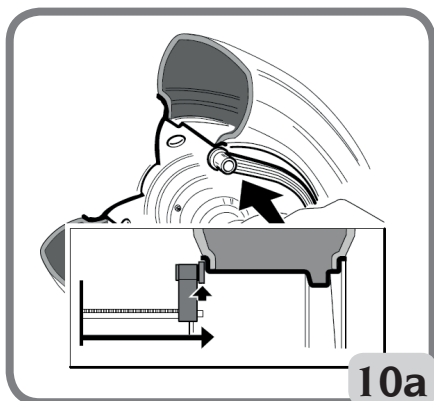




- Pressionar a tecla  para confirmar o dado precedente e predispor a máquina para a entrada da distância.
- Situar o braço de medição da distância em contato com o flanco interno do aro (fig. 10a)
- Ler na correspondente regra o valor de distância entre roda e carcaça.

- Modificar o valor de distância visualizada




pressionando as teclas até predispor o número correspondente.



- Ao concluir, pressionar  para visualizar o valor de desequilíbrio recalculado em função das novas dimensões como para efetuar um lançamento .

VISUALIZAÇÃO DESEQUILÍBRIOS EM GRAMAS / ONÇAS

- A disposição para a visualização dos valores de desequilíbrio em gramas ou onças é efetuada mantendo apertada, por uns cinco segundos, a tecla .

ARREDONDAMENTO


Ao ligar, a máquina está predisposta para a visualização dos valores de desequilíbrio em gramas por cinco, isto é arredondados ao múltiplo de 5 mais próximo (ou em quartos de onça se está ativada a modalidade de visualização em onças).

Além disso, nesta condição as primeiras quatro gramas de desequilíbrio não são visualizadas já que se incorporou um limiar adequado, destacada pela ligação do led



luminoso no painel visor.



Pressionando a tecla  é eliminado o limiar (o led luminoso "x5"; "oz/4" é apagado) e os valores de desequilíbrio são visualizado grama por grama (ou em décimos de onça se está ativada a modalidade de visualização em onças).

Pulsações sucessivas da tecla permitem configurar alternativamente as duas modalidades de visualização.

LANÇAMENTO DA RODA (VERSÃO SEM PROTEÇÃO)



Pressionar a tecla  da tela.



ATENÇÃO

Durante o uso da máquina não é permitida a presença da equipe na zona delimitada pela linha presente na fig.5a.



ATENÇÃO

Se, devido a uma anomalia da máquina, a roda segue dando voltas, apagar a

máquina com o interruptor geral ou desconectar a tomada do quadro de alimentação (parada de emergência) e esperar que a roda pare.

LANÇAMENTO DA RODA (VERSÃO COM PROTEÇÃO)

O lançamento da roda é produzido de forma automática baixando a proteção ou pressionando a tecla **Start** com a proteção baixada. Um dispositivo de segurança específico determina o cese da rotação em caso de que a proteção seja elevado durante o lançamento; nestes casos se visualiza a mensagem **A Cr**.



ATENÇÃO

Não está permitido pôr em funcionamento a máquina desprotegida e/ou tendo alterado o dispositivo de segurança.



ATENÇÃO

Não terá que levantar nunca a proteção antes que a roda se deteve completamente.



ATENÇÃO

Se, devido a uma anomalia da máquina, a roda segue dando voltas, apagar a máquina com o interruptor geral ou desconectar a tomada do quadro de alimentação (parada de emergência) e esperar que a roda pare antes de levantar a proteção;



PROGRAMAS DE EQUILIBRADO


Antes de começar a executar uma operação de equilibrado deverá:

- montar a roda no cubo utilizando a flange mais adequada;
- bloquear a roda de modo que durante as fases de lançamento e de freada não podem ser verificados deslocamentos.
- tirar os contrapesos velhos, eventuais seixos, sujeira e qualquer corpo alheio;
- configurar corretamente os dados geométricos da roda.

Equilíbrio dinâmico (padrão)

Para equilibrar dinamicamente uma roda operar como indicado a seguir:

- Pressionar as teclas   até obter a ligação da led luminosa correspondente ao programa DYN.

- Pressionar a tecla  para confirmar a seleção.

Este programa é convocado automaticamente pela máquina ao ser ligado.

- Incorporar os dados geométricos da roda.
- Lançar a roda baixando a proteção;

Para obter a máxima precisão dos resultados se aconselha não forçar imprópria-mente a máquina durante o lançamento;

- Esperar a parada automática da roda e a visualização dos valores de desequilíbrio calculados.
- Escolher o primeiro flanco a equilibrar;
- Fazer girar a roda até que se acenda o elemento central do indicador de posição correspondente.
- Aplicar o peso de equilibrado indicado na posição do aro correspondente às 12 horas;
- Repetir as operações indicadas com relação ao segundo flanco da roda;

- Efetuar um lançamento de controle para comprovar a precisão do equilibrado. Se não for considerado satisfatório, modificar o valor e posição dos pesos aplicados anteriormente.


Ter presente que, sobre tudo para desequilíbrios de grande magnitude, um erro de poucos graus de posicionamento do contrapeso pode determinar em fase de controle um resíduo incluso de 5-10 gramas.



ATENÇÃO



Controlar que o sistema de gancho do peso ao aro esteja em perfeitas condições. Um peso mau ou incorretamente enganchado pode desenganchar-se durante a rotação da roda, o que determina uma situação de perigo potencial.




A pressão da tecla  com roda em movimento determina a interrupção antecipada do lançamento.

Equilibrado estático

Uma roda pode ser equilibrada com um só contrapeso em um dos dois flancos ou no centro do canal: em tal caso a roda está equilibrada estaticamente. Entretanto, fica a possibilidade de desequilíbrio dinâmico, que resulta diretamente proporcional ao longo da roda.

- Pressionar as teclas   até obter a ligação da led luminosa correspondente ao programa ESTÁTICO;

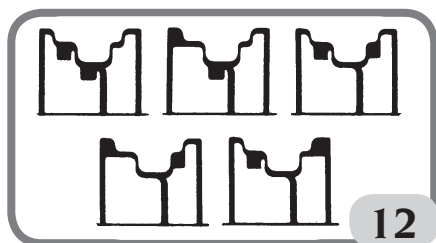
- Pressionar a tecla  para confirmar a seleção.
- predispor o valor do diâmetro da roda (em estático não é necessário incorporar os valores de largura e distância);
- lançar a roda baixando a proteção;
- esperar a parada automática da roda e a

visualização dos valores de desequilíbrio calculados;

- fazer girar a roda até que se acenda o elemento central do indicador de posição correspondente.
- Aplicar o peso de equilibrado em posição 12 horas, indistintamente no flanco externo, naquele interno ou no centro do canal do aro. No último caso o peso é aplicado em um diâmetro inferior a aquele nominal do aro. Portanto, para obter resultados corretos durante a predisposição do diâmetro, deve-se incorporar um valor de 2 ou 3 polegadas inferior ao valor nominal;
- efetuar um lançamento de controle seguindo as indicações apresentadas para o equilibrado dinâmico.




Equilibrado aros em liga (ALU)

Para o equilibrado das rodas em liga costumam ser utilizados pesos auto-adesivos, aplicados em posições diferentes às previstas para o equilibrado padrão (fig. 12).



Existem diversos programas de equilibrado ALU, os que foram especialmente estudados para operar com estes tipos de aro.

Para selecionar os programas ALU exige-se:

- Pressionar as teclas   até obter a ligação da led luminosa correspondente ao programa ALU;
- pressionar a tecla  a quantidade de vezes que seja necessário para confirmar a seleção do programa ALU

desejado (no aro indicado no painel de comandos são evidenciados os planos de equilibrado correspondentes).

Programas ALU 1P, 2P

Estes programas servem para equilibrar com a máxima precisão os aros de liga leve que **requerem a aplicação de ambos os pesos sobre o mesmo flanco (interno) respeito ao disco do aro.**

Este tipo de equilibradora é particularmente idônea para a aplicação dos pesos adesivos no aro graças à posição avançada da roda em relação à carcaça; desta forma se tem livre acesso a uma grande zona interna do aro.

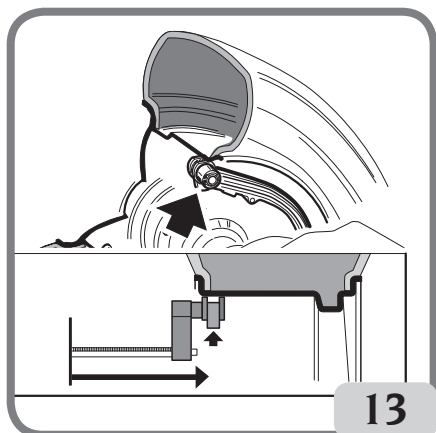
Depois de ter selecionado o programa ALU P previamente escolhido devem ser medidos os dados da roda.

Medição dos dados da roda

Devem configurá-los dados geométricos **relativos aos planos de equilibrado efetivos** em lugar dos dados nominais da roda (como para os programas ALU padrão). Os planos de equilibrado nos quais se aplicarão os pesos adesivos pode escolhê-los o operador segundo a forma particular do aro. De todas formas deve se ter em conta que para reduzir a entidade dos pesos a aplicar **convém escolher sempre os planos de equilibrado o mais afastados possível entre eles**; se a distância entre os dois planos fora inferior a 37 mm (1,5") visualiza-se a mensagem A 5.

Na versão com apalpador automático proceder da seguinte maneira:

- Localizar o externo do braço de medição em correspondência com o plano selecionado para a aplicação do **peso interno**. No Alu 1 P é tomado como referência a linha central do peso, o centro da catraca presente na parte terminal da alavanca (fig. 13).



13

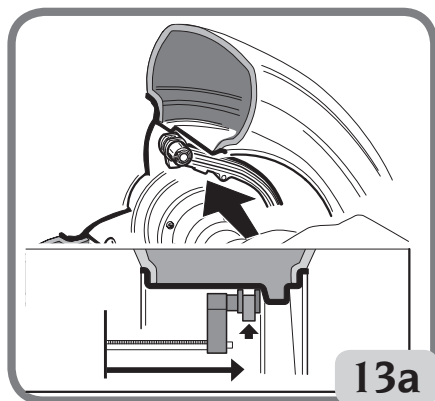
No Alu 2P deve tomar-se como referência o bordo do aro, já que o peso interno é de tipo tradicional, de morla (fig. 10)

É preciso colocar com soma atenção o extremo do braço em uma área do aro onde não haja descontinuidades para que seja possível aplicar o peso nessa posição.

- Manter o braço na posição escolhida. Depois de dois segundos a máquina emitirá um sinal acústico de confirmação para indicar a efetiva aquisição dos valores de distância e diâmetro;
- Localizar o extremo do braço automático de medição em correspondência com o plano selecionado para a aplicação do peso externo (Fig. 13a), procedendo de modo análogo naquele antes descrito com relação do flanco interno.
- Manter o braço em posição e espere o sinal acústico de confirmação;
- Levantar novamente o braço de medição à posição de repouso.

No caso de que se leve o braço de medição à posição de repouso depois de ter incorporado os dados relativos a um só plano, ou que se incorporem primeiro os dados do plano externo e em seguida os do plano interno, aparece a mensagem "A 23" e os dados incorporados não se tomam em conta.


- Efetuar um lançamento



13a

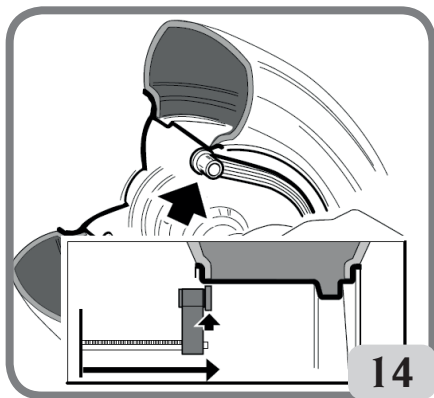
Na versão com apalpador manual procede da seguinte maneira:



- Pressionar a tecla  para predispor a máquina a fim de incorporar a distância dI correspondente ao lado interna (no painel se acende a led da distância).
- Localizar o extremo do braço de medição em correspondência com o plano selecionado para a aplicação do peso interno (fig. 14 para ALU 1P e fig. 10a para ALU 2P).

No Alu 1 P é tomado como referência a linha central do peso, o centro da catraca presente na parte terminal da alavanca.

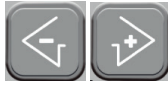
No ALU 2P deve tomar-se como referência o bordo do aro, já que o peso interno é de tipo tradicional de mola.





14


É preciso colocar com soma atenção o extremo do braço em uma área do aro onde não haja descontinuidades para que seja possível aplicar o peso nessa posição.

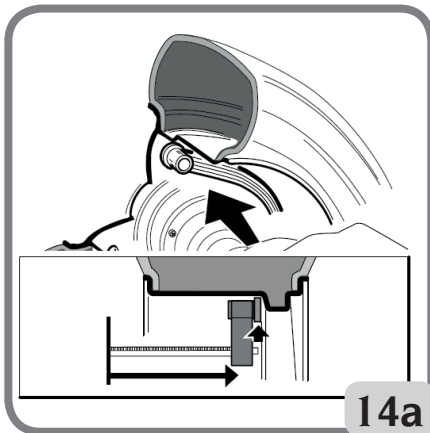
- Ler na correspondente regra o valor de distância entre roda e carcaça.



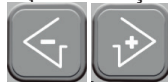
- Pressionar as teclas   para modificar o valor visualizado na tela direita até entrar o valor de **distância d1** lido anteriormente.





- Pressionar a tecla  para predispor a máquina a fim de incorporar o valor da **distância d2** correspondente ao lado externo (no painel se acende a led da distância).
- Localizar o extremo do braço de medição em correspondência com o plano selecionado para a aplicação do peso **externo** (fig. 14a), procedendo de modo análogo naquele antes descrito para o lado interno.




- Ler na correspondente regra o valor de **distância d2** com relação a carcaça.





- Pressionar as teclas   para modificar o valor visualizado na tela direita até entrar o valor de **distância d2** lido

anteriormente.




- Pressionar novamente a tecla  para predispor a máquina para a entrada do diâmetro nominal da roda.
- Ler no pneumático o valor nominal do diâmetro do aro.



- Pressionar as teclas   para modificar o valor visualizado na tela direita até entrar o **valor do diâmetro nominal** lido anteriormente.



- Pressionar  para visualizar os valores de desequilíbrio (recalculados de acordo com as novas dimensões) ou



como realizar um lançamento.

Aplicação dos pesos de equilibrado

- Escolher o plano no qual será aplicado o primeiro peso de equilibrado;
- Fazer girar a roda até que se acenda o elemento central do indicador de posição correspondente.

Caso o peso a aplicar seja do **tipo tradicional de mola** (flanco interno no Alu 2P), deve ser aplicado na posição correspondente **às 12 horas**.

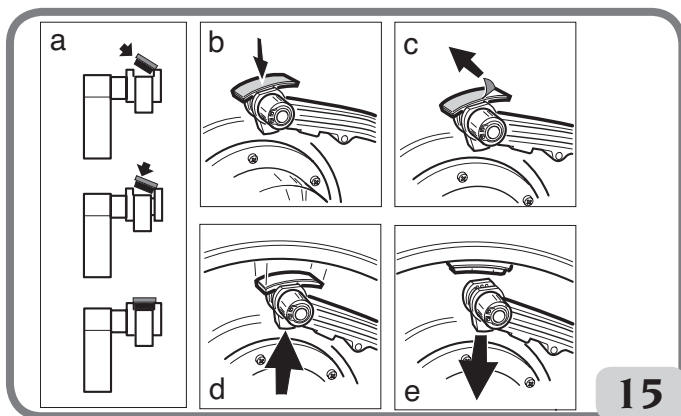
Em troca, se o peso que deve ser aplicado é de **tipo adesivo** proceder do seguinte modo:

VERSÃO MÁQUINA COM APALPADOR AUTOMÁTICO

- Deve ser posicionado no interior do encaixe do terminal porta pesos do braço de medição (fig. 15 a, b), com o papel de proteção da banda adesiva colocado para cima. Remover depois a proteção (fig. 15c);
- Deslocar o apalpador até localizá-lo na posição indicada. Durante esta fase, em uma tela permanece visualizado o valor

de desequilíbrio do lado a equilibrar e na outra um valor numérico que é atualizado em função da posição do apalpador e que retorna a zero em correspondência da posição de aplicação do peso;

- Girar o extremo do braço de medição até que a banda adesiva do peso fique no nível da superfície do aro;
- Pressionar o pulsador (fig. 15 d) para expulsar o peso e fazê-lo aderir ao aro;
- Levantar novamente o braço de medição à posição de repouso (fig. 15e);
- Repetir as mesmas operações para aplicar o segundo peso de equilibrado;
- Efetuar um lançamento de controle para comprovar a precisão do equilibrado.



VERSÃO MÁQUINA COM APALPADOR MANUAL

com a roda em posição centrada a máquina indica em uma tela o valor do desequilíbrio:

- Fazer girar a roda até que se acenda o elemento central do indicador de posição correspondente.
- Colocar o peso adesivo manualmente às 12 horas na posição em que foi realizada a medição do plano correspondente, utilizando como referência o baricentro do peso.

Para que o peso adira eficazmente à superfície do aro é indispensável que esta esteja perfeitamente limpa. Se fizer falta, limpá-la utilizando um detergente adequado.

Programa “Planos móveis” (disponível só com programas Alu P)

Esta função se ativa automaticamente quando se seleciona um programa ALU P.

A função modifica as posições pré-selecionadas para a aplicação dos pesos adesivos, a fim de permitir o equilibrado perfeito da roda mediante pesos adesivos disponíveis no comércio, quer dizer múltiplos de cinco gramas. De tal forma se melhora a precisão da máquina, evitando ter que arredondar os pesos a aplicar ou cortá-los para aproximar-se mais aos valores reais de desequilíbrio.

As posições modificadas, a nível das quais devem aplicá-los pesos adesivos, identifica-as o operador apoiando-se nas indicações dadas pela equilibradora (ver item APLICAÇÃO DOS PESOS DE EQUILIBRADO).

PROGRAMA "PESOS ESCONDIDOS" (disponível apenas com programa ALU P)

Este programa divide o peso externo P em dois pesos P1 e P2 situados em duas posições qualquer escolhidas pelo operador.

A única condição que deve respeitar-se é que os dois pesos se devem encontrar dentro de um ângulo de 120 graus que compreende o peso Pe, como pode ver-se na fig. 16.

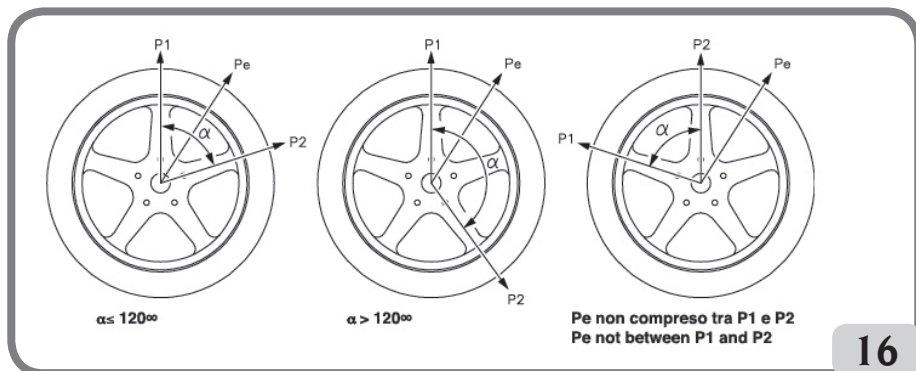




Figura 16. Condições para utilizar o programa Pesos escondidas.

O programa Pesos Escondidos se utiliza em aros de liga, combinado com o programa ALU 1P ou ALU 2P, quando se deseja esconder, por motivos estéticos, o peso exterior detrás de dois raios.

Para utilizar este programa, proceder como indicado a seguir:

- 1 Selecionar previamente um entre os programas ALU 1P ou ALU 2P.
- 2 Realizar o equilibrado da roda com o procedimento descrito no capítulo "Programa ALU 1P, ALU 2P", mas sem aplicar o peso externo.

3 Pressionar as teclas   até acender a led correspondente ao programa




- Pressionar a tecla  para habilitar o programa Pesos Escondidos. Caso tente selecionar o programa sem ter selecionado previamente um programa ALU P é visualizada a mensagem "A 26" Se a roda está equilibrada pelo lado externo, a máquina mostrará na tela a mensagem da Fig. 16A.



Figura 16A Pesos Escondidos: erros de procedimento

Em troca, se houver um desequilíbrio no lado exterior (Pe), a máquina mostrará a mensagem que pode ser observada na Fig. 16B.



Figura 16B Pesos Escondidos: escolha da posição peso pl.

Pode-se sair do programa "Pesos Escondidos" em qualquer momento pressionando



a tecla

4 Para facilitar as operações, recomenda-se marcar no pneumático a posição do desequilíbrio Pe. Para isso, colocar a roda em posição centrada e fazer uma marca com giz na posição das 12 horas.

5 Girar a roda até o ponto no que quer aplicar o primeiro peso externo (P1) e



pressionar a tecla

para confirmar. Para selecionar a posição exata do peso P1 com relação ao desequilíbrio Pe usar como referência a posição das 12 horas. O ângulo formado por P1 e Pe deve ser inferior a 120 graus.

6 Se o ângulo escolhido é superior a 120 graus, a máquina mostrará a Fig. 16A durante 3 segundos aproximadamente, indicando deste modo que deve ser escolhido outro ponto. Em troca, se o ângulo escolhido é inferior a 120 graus, a máquina mostrará imediatamente na tela a mensagem que pode ser observada na Fig. 16 C, permitindo continuar com a seguinte etapa.



Figura 16B Pesos Escondidos: escolha da posição P2

7 Girar a roda até o ponto no que quer

aplicar o segundo peso externo (P2) e



pressionar a tecla

para confirmar. Para selecionar a posição exata do peso P2 com relação ao desequilíbrio Pe usar como referência a posição das 12 horas. O ângulo formado por P1 e P2 deve ser inferior a 120 graus e deve compreender o peso externo Pe.

8 Se o ângulo escolhido é superior a 120 graus, a máquina mostrará a Fig. 16D durante 3 segundos aproximadamente, indicando deste modo que deve repetir-se corretamente o procedimento do passo 7. Em troca, se o ângulo escolhido é inferior a 120 graus, a máquina mostrará imediatamente na tela o valor do peso



P2. A led luminosa permanece acesa para indicar que o programa "Peso Escondido" está ativado.



Figura 16D. Pesos Escondidos: Posição errada peso P2.

9 Se girar manualmente a roda, aparecerão alternativamente na tela correspondente ao flanco externo, ao variar a posição angular da roda, os dois valores de desequilíbrio calculados.

10 A aplicação de cada um dos dois pesos de equilibrado será realizado tal como descrito no capítulo "Programa ALU 1P, 2P".

11 Uma vez terminado o procedimento do programa Pesos Escondidos, pode-se seguir trabalhando com qualquer programa de trabalho.

A função PESO ESCONDIDO é combinada



com a função PLANOS MÓVEIS para permitir o uso de pesos de equilibrado múltiplos de 5 gramas.

Programas ALU padrão


(ALU 1, 2, 3, 3,4, 5)

Os programas ALU padrão consideram as diversas possibilidades de aplicação dos pesos (fig.12) e proporcionam valores de desequilíbrio corretos, mantendo a configuração dos dados geométricos nominais da roda de liga.



- Pressionar as teclas   até obter a ligação da led luminosa correspondente ao programa ALU;



- Pressionar a tecla  a quantidade de vezes que seja necessária para confirmar a seleção do programa Alu desejado (no aro indicado no painel de comandos são evidenciados os planos de equilibrado correspondentes).

- Incorporar os dados geométricos nominais da roda.

Se os valores do diâmetro e da distância entre os dois planos de equilibrado voltados a calcular sobre a base estatística partindo dos dados geométricos nominais da roda estão fora do intervalo normalmente aceito e indicado no item DADOS TÉCNICOS, visualiza-se a mensagem "A Alu".

- Proceder de acordo com o descrito para o equilibrado dinâmico.

- Para aplicar os pesos de equilibrado, voltar ao item "SELEÇÃO DA POSIÇÃO DE APLICAÇÃO DE PESOS ADESIVOS".

- Às vezes, ao final do lançamento de controle, podem apresentar-se pequenos desequilíbrios residuais, devidos a notável diferença de forma que pode haver em aros de dimensões nominais idênticas. Portanto, modificar o valor e a posição dos pesos aplicados anteriormente até obter um equilibrado exato.

Equilibrado de rodas de motocicleta

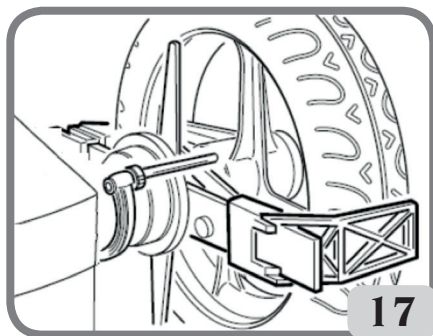
As rodas de moto podem ser equilibradas:

- **de modo dinâmico**; quando a largura das rodas é tal (mais de 3 polegadas) que pode gerar importantes componentes de desequilíbrio não elimináveis mediante equilibrado estático (procedimento aconselhado);
- **modo dinâmico para aros de liga**; é um programa similar aos programas ALU para roda de automóvel;
- **de modo estático**; UM SÓ PESO DE EQUILIBRADO, DIVIDINDO-O EVENTUALMENTE EM PARTES IGUAIS NOS DOIS FLANCOS; PROCEDIMENTO ILUSTRADO NO ITEM Equilibrado estático.

Programa Dinâmica Moto

Para equilibrar uma roda de moto nos dois planos (equilibrado dinâmico) utilizando pesos de mola, deve-se proceder da seguinte forma:



- montar o adaptador para rodas moto (AUMO) na equilibradora como mostrado na fig.17;



- montar o adaptador para rodas moto (AUMO) na equilibradora como mostrado na fig.17;
- introduzir os dois parafusos fornecidos nos orifícios presentes na flange de apoio roda;
- enroscar os parafusos no adaptador, cuidando de que fique corretamente apoiado na flange;
- montar o pino mais adequado (depende do orifício central da roda) no eixo, depois de ter retirado o cubo rosqueado;


- introduzir a roda depois de ter escolhido os cones de alinhamento (um para cada lado da roda), apertar com a respectiva braçadeira, usando os espaçadores necessários para unir os cones de aperto à parte rosqueada do eixo.

ATENÇÃO: Para a precisão das medições é indispensável fixar a roda a flange, de modo que não possa produzir um deslocamento recíproco entre os dois elementos durante a fase de lançamento ou de freado.

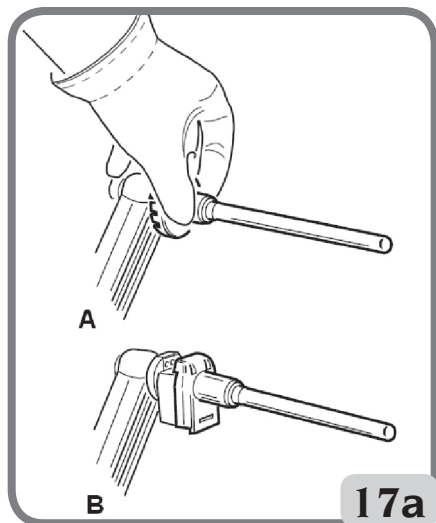
- Pressionar as teclas   até obter a ligação da led luminosa correspondente ao programa



dente ao programa

- Pressionar a tecla para  confirmar a seleção.

- Monte o correspondente alargador no braço de medição interior, quer dizer, A se o dispositivo porta peso não está presente, e B se o dispositivo porta peso estiver presente (fig. 17 a)



- Não esquecer que deve ser retirado o alargador antes de efetuar o lançamento.
 - Predispor os dados da roda da maneira usual.
 - Proceder de acordo com o descrito para o equilibrado dinâmico.

Programa ALU Moto

Para equilibrar dinamicamente as rodas de moto com pesos adesivos deve ser proceder da seguinte forma:



- Pressionar as teclas até acender a led correspondente ao



programa



- Pressionar duas vezes a tecla para selecionar o programa "Alu Moto" (no aro representado no painel de comandos são evidenciados os planos de equilibrado correspondentes).

- Proceder de acordo com o descrito precedentemente com relação ao programa "Dinâmico Moto"

- Para a aplicação do peso adesivo, usar como referência a posição das 12 horas. Para obter os melhores resultados aplicar os pesos adesivos colocando-os com a borda mais externa coincidindo com o borda do aro.

Programa Divisão Peso (disponível apenas com programas Moto)


Existem aros com raios tão largos que impedem a colocação de pesos adesivos em sua proximidades; a fim de resolver este inconveniente se introduziu um programa que divide o contrapeso em duas partes. Neste caso, se encontrando-se em posição centrada se adverte que o peso de equilibrado cai precisamente em correspondência de um raio, deversa-se:

- permanecer em posição centrada;

- pressionar ;

- com as teclas   selecionar a largura do raio:

- 1 = pequeno
- 2 = médio
- 3 = grande
- OFF = desativar o programa;

- confirmar com a tecla .

- aplicar os dois novos contrapesos nas posições indicadas.



Em "ALU Moto" e em "dinâmico" é possível efetuar a operação de divisão dos pesos em ambos os lados de equilibrado.

PROGRAMA DE OTIMIZAÇÃO OPT FLASH

Este procedimento minimiza as eventuais vibrações ainda presentes no veículo em andamento incluso depois de um adequado equilibrado, minimizando também a excentricidade do acoplamento aro-pneumático. Segundo a própria experiência, pode ser utilizado o programa cada vez que considerar oportuno reduzir ao mínimo a intensidade acústica do andamento do veículo devido às vibrações expressas.

Os cálculos efetuados por este programa são baseados sobre os valores de desequilíbrio medidos no último lançamento efetuado que, por tanto, deve se referir a roda que se está examinando.

Para convocar este programa é necessário:

- Pressionar as teclas   até obter a ligação da led luminosa correspondente ao programa OPT.

- Pressionar a tecla  para confirmar a seleção.

Uma vez efetuada a seleção, a máquina destaca, em caso, se for oportuno ou não executar o programa, visualizando por um momento a mensagem:

- "YES OPT" se considerar conveniente executar o programa;
- "NO OPT" caso contrário.

Pressionar a tecla  para sair do programa e voltar para o ambiente DYN.

Quando o procedimento for convocado, na tela esquerda aparece: "OP.1".


OPT 1


- Levar a válvula à posição de 12 horas;
- Confirmar a operação pressionando a

tecla 

OPT 2

- Fazer girar a roda até situá-la na posição indicada pela luz dos elementos centrais dos indicadores de posição.
- Fazer uma marca com giz no lado externo do pneumático, na posição 12 horas.

- Pressionar a tecla 

- Pressionando a seguir a tecla , se sai temporariamente do programa "OPT" (volta-se a entrar mediante o mesmo procedimento de ativação do programa "OPT").

- Desmontar a roda da equilibradora;
- Fazer girar o pneumático no aro até que a marca efetuada anteriormente se corresponda com a válvula (rotação de 180°);
- Montar novamente a roda na equilibradora.
- Fazer girar a roda até que a válvula alcance

a posição de 12 horas;



- Pressionar a tecla
- Efetuar um lançamento.

Antes de continuar com a última fase do procedimento de otimização é possível visualizar a previsão da melhora que é possível obter. Caso for considerada esta melhora como insuficiente, ou de que não seja possível obter melhoras significativas,



é possível sair apertando a tecla. Para visualizar a melhora a ser obtida, deve se proceder da seguinte maneira:



- pressionar uma vez: nas telas aparecerão os valores reais de desequilíbrio da roda tal como se encontra montada na equilibradora;



- pressionar novamente a tecla: os valores de desequilíbrio expostos nas telas são aqueles que é possível obter aplicando a última fase do procedimento de otimização;

- pressionando pela terceira vez a tecla



a máquina se predispõe novamente na última fase do programa OPT.

OPT 3

- Girar a roda até situá-la na posição indicada pela luz dos elementos centrais dos indicadores de posição.
- Com giz fazer uma marca dupla no lado externo do pneumático, em correspondência com a posição das 12 horas. Se aparecer a indicação de inverter o sentido de montagem do pneumático no aro, realizar a dupla marca no lado interior; É possível passar da condição "com inversão" para aquela "sem inversão"



pressionando a tecla



- Pressionar a tecla
- Desmontar a roda da equilibradora;
- Fazer girar o pneumático (e, se necessário, inverter a montagem) no aro até levar a marca dupla feita anteriormente em correspondência com a válvula.
- Montar novamente a roda na equilibradora.



- Pressionar novamente a tecla para confirmar a efetiva rotação;
- Efetuar um lançamento.

Quando conclui o lançamento, sai-se do programa de otimização e são visualizados os pesos que devem aplicar-se à roda para equilibrá-la.

Caso produza um erro que compromete o resultado final, a máquina emite uma mensagem "E6". Depois é possível repetir todo o procedimento descrito anteriormente.

Casos especiais

- Ao término do primeiro lançamento na tela pode aparecer a mensagem "OUT 2". Neste caso é aconselhável sair do



programa pressionando a tecla: nas telas serão indicados os valores dos pesos necessários para equilibrar a roda. Deste modo se interrompe a execução do programa, renunciando a uma reduzida melhora dos resultados finais.




Pressionando a tecla é em todo caso possível prosseguir com a execução do procedimento de otimização.

- ao finalizar o primeiro lançamento pode aparecer a indicação de inverter a montagem do pneumático no aro. Se não for

desejado ou não pode fazer a inversão,



pressionar a tecla  e a máquina proporcionará as indicações para finalizar o programa sem inversão.

PROGRAMAS DE CALIBRAÇÃO

Calibração da sensibilidade

Deve ser efetuado quando considerar que o status de calibração está fora das categorias ou quando a máquina mesma exigir visualizando a mensagem "E1".

- Montar na equilibradora uma roda de **dimensões médias** (maiores preferivelmente com desequilíbrio limitado)
- configurar corretamente os dados geométricos da roda.




- Pressionar as teclas  até obter a luz da led luminosa correspon-



dente ao CAL



- Pressionar a tecla  para confirmar a seleção.
- Uma vez efetuada a seleção, a máquina visualizará a seguinte mensagem:
 - CAL na tela esquerda;
 - GO na tela direita.
- Efetuar um primeiro lançamento.
- Ao finalizar o lançamento, girar a roda até levá-la à posição destacada pelo indicador de posição e pela aparição da mensagem "100" ("3.5" se foi selecionado a modalidade de visualização em onças).
- Aplicar um peso padrão de 100 gramas


(3,5 oz) no **flanco INTERNO** do aro, exatamente na posição de 12 horas.

- Efetuar outro lançamento.
 - Ao final do lançamento tirar o peso padrão do lado interno e dê voltas à roda, até levá-la a posição destacada pelo indicador de posição e pela aparição da mensagem "100" (ou "3.5").
 - Aplicar um peso padrão de 100 gramas (3,5 oz) no **flanco INTERNO** do aro, exatamente na posição de 12 horas.
 - Efetuar um terceiro lançamento.
- Esta última fase de calibração prevê a execução de três lançamentos consecutivos em modalidade automática.**
- Ao finalizar o lançamento (na tela aparecerá a mensagem "End CAL"); se a calibração foi efetuada com sucesso, emite-se um sinal acústico de habilitação, ao contrário é visualizada temporariamente a mensagem E 2.

NOTAS

- Ao término do procedimento **tirar o peso padrão de 100 gr** (3,5 oz).



- Pressionando  a é possível interromper em qualquer momento o programa.
- **A CALIBRAÇÃO EFETUADA É VÁLIDA PARA TODO TIPO DE RODAS.**


Calibração apalpador

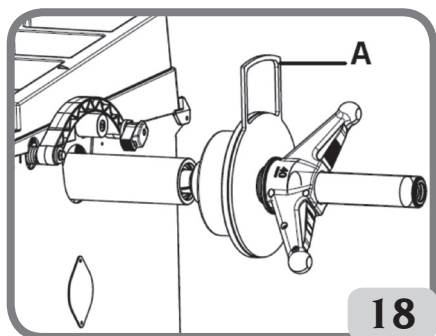
Serve para calibrar o potenciômetro do braço de medição automático. Deve ser realizada quando a máquina requer visualizando a mensagem "E4", ou quando se nota um afastamento entre os valores geométricos detectados e os efetivos da roda.

Pressionar as teclas até obter a luz da led




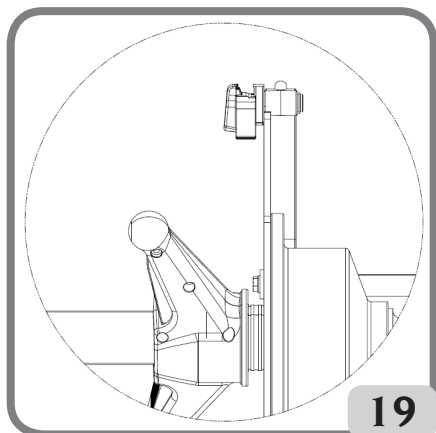
luminosa correspondente ao CAL


- Pressionar duas vezes a tecla  para confirmar a seleção. Na tela esquerda aparece a mensagem "CAL" e na tela direita dois "E" piscantes.
- Montar na equilibradora seu padrão-proporcionado com a máquina (A, fig.18) mediante a arandela de fixação.



- Levantar o apalpador automático para a posição de repouso (tudo dentro).

- Apertar a tecla  para efetuar a calibração na posição zero. A primeira das duas "E" piscantes se torna fixa.
- Apoiar a alavanca do apalpador interno no padrão, como indicado na figura 19;



- Apertar a tecla  para efetuar a calibração dos potenciômetros.
- Voltar a pôr em repouso o apalpador interno.

Pode-se sair do programa de calibração do apalpador pressionando a tecla. Se a calibração foi efetuada corretamente toca um sinal acústico de consenso. A visualização da mensagem A20 indica, em troca, que a posição do apalpador em fase de calibração não é correta. Colocar por tanto de forma correta, como se descreve mais acima, e repetir o procedimento.


Calibração apalpadores (para equilibradoras com apalpador externo opcional)

Serve para calibrar o potenciômetro do sensor da largura. Deve ser realizada quando a máquina requer visualizando a mensagem E4, ou quando se nota um afastamento entre a largura detectada do aro e a efetiva.

- Pressionar as teclas   até obter a luz da led luminosa correspon-



dente ao CAL.

- Pressionar **duas vezes** a tecla  para confirmar a seleção. Na tela esquerda aparece a mensagem "CAL" e na tela direita três "E" piscantes.
- Montar na equilibradora seu padrão-proporcionado com a máquina (A, fig.18) mediante a arandela de fixação.
- Levantar o apalpador automático para a posição de repouso (tudo dentro).



- Apertar a tecla para efetuar a calibração na posição zero. A primeira das três "E" piscantes se torna fixa.

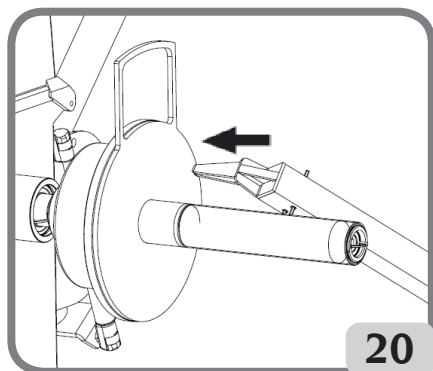
- Apoiar a alavanca do apalpador interno no padrão, como indicado na figura 19;



- Apertar a tecla para efetuar a calibração dos potenciômetros. A segunda das três "E" piscantes se torna fixa.

- Voltar a pôr em repouso o apalpador interno.

- Levantar o braço do sensor automático da largura a contato com o padrão, como indicado na fig. 20.



- Pressionar a tecla para confirmar a posição do medidor;

- Levantar novamente o braço de medição à posição de repouso.

Se a calibração foi realizada com sucesso se visualizará uma mensagem de habilitação.

A visualização da mensagem A20 indica, em troca, que a posição do sensor em fase de calibração não é correta. Colocar por tanto de forma correta, como se descreve mais acima, e repetir o procedimento.



Pressionando a tecla pode sair do programa sem realizar a calibração.

MENSAGENS DAS TELAS

A máquina é capaz de reconhecer um certo número de condições de mal funcionamento e de destacar ao usuário, visualizando as mensagens correspondentes na tela.

Mensagens de aviso - A -

- A 5** Configuração das dimensões incorretas para um programa ALU. Corrigir as dimensões configuradas.
- A 7** A máquina momentaneamente não está habilitada para selecionar o programa exigido. Efetuar um lançamento e logo repetir a solicitação.
- A 20** Apalpador em posição errada durante a calibragem. Colocá-lo na posição indicada e repetir a calibragem.
- A 23** Entrada de dados incompleto ou erro em ALU P. Repetir a entrada de maneira correta.
- A 26** Programa disponível só depois de selecionar um dos seguintes programas: ALU 1P/ALU 2P/Dinâmica Moto/ALU Moto ou Programa Moto mas com a roda NÃO em posição centrada.
- A Stp** Parada da roda durante a fase de lançamento. O movimento da roda não é efetuado junto com o movimento do grupo oscilante: controlar o aperto correto da roda.
- A Cr** Lançamento realizado com a proteção levantada. Baixar a proteção para efetuar o lançamento.

Mensagens de erro - E -

- E 1** Ausência de calibragem da sensibilidade.
Efetuar a calibragem da sensibilidade.
- E 2** Status de erro de calibragem da sensibilidade.
Repetir calibragem da sensibilidade.
- E 4** Condição de erro na calibração dos apalpadores.
Efetuar a calibragem dos apalpadores.
- E 6** Condição de erro na execução do programa de otimização.
Repetir o procedimento desde o início.
- E 10** a) O apalpador da distância interna não está em posição de repouso (tudo dentro) quando ligar a máquina. Desligar a máquina, colocar os apalpadores na posição correta e voltar a ligar a máquina.
b) Falha no potenciômetro corre-



spondente. Apertar a tecla para desabilitar os apalpadores e introduzir os dados com o teclado. Solicitar a atuação do serviço de assistência técnica.

na posição correta e voltar a ligar a máquina.

- b) Avaria no potenciômetro correspondente. Apertar a tecla para desabilitar os apalpadores e introduzir os dados com o teclado. Solicitar a atuação do serviço de assistência técnica.
- E 27** Excessivo tempo de freada. Se o problema persiste solicitar a atuação do serviço de assistência técnica.
- E 28** Erro de cômputo do codificador. Em caso de repetição frequente do erro, solicitar a atuação do serviço de assistência técnica.
- E 30** Avaria ao dispositivo de lançamento. Apagar a máquina e solicitar a atuação do serviço de assistência técnica.
- E 32** A equilibradora sofreu algum golpe durante a fase de leitura. Repetir o lançamento.
- E F0** Erro na leitura do encaixe de 0.

Outras mensagens

- CAL [GO]** Lançamento de calibração.
- GO Alu** Lançamento com programa Alu selecionado.
- GO d15** Lançamento com programa Dinâmica Moto selecionado.
- GO A15** Lançamento com programa ALU Moto selecionado.
- St** Lançamento com programa Estática selecionado.
- Hid n** Configuração do número de raios no programa "peso escondido".
- CCC CCC** Valores de desequilíbrio superiores a 999 gramas.

EFICÁCIA DOS ACESSÓRIOS DE EQUILIBRADO

O controle dos acessórios de equilibrado permite assegurar-se de que o desgaste não alterou excessivamente as tolerâncias mecânicas das flanges, cones, etc.

Se se desmontar uma roda perfeitamente equilibrada e volta a montar-se em uma posição diferente, não pode apresentar um desequilíbrio superior a 10 gramas.

No caso de que se encontre uma diferença superior, terá que controlar atentamente os acessórios e substituir as peças que não resultem em condições perfeitas, devido a amassaduras, desgaste, desequilíbrio das flanges, etc.

De todos os modos terá que ter em consideração que, no caso de que seja utilizado o cone como elemento de centrado, não poderão ser obtidos os resultados de equilibrado satisfatórios se o buraco central da roda está ovalado e desfocado; neste caso, será obtido um resultado melhor, centrando a roda mediante os buracos de fixação. Tenha-se em conta que todo erro de centrado que se cometa ao voltar a montar a roda no veículo poderá eliminar-se unicamente com um equilibrado feito com a roda montada, mediante uma equilibradora de acabamento, a utilizar junto com a equilibradora de banco.

LOCALIZAÇÃO DE FALHAS

A seguir são enumerados os inconvenientes possíveis que o usuário pode solucionar por si mesmo, se a causa é uma das que se indicam aqui.

Em outros casos, em troca, será necessário solicitar a intervenção do serviço de assistência técnica.

A máquina não liga (as telas permanecem desligadas).

Não há tensão na tomada.

- Verificar se tem tensão de rede.
- comprovar a eficácia da instalação elétrica da oficina.

O pino da máquina resulta defeituoso.

- Comprovar a eficácia da tomada e, se preciso substituí-lo.

Um dos fusíveis FU1-FU2 do painel elétrico posterior está queimado.

- Substituir o fusível queimado.

Os valores das dimensões medidas com o apalpador automático não correspondem aos valores nominais dos aros.

O apalpador interno não foi localizado corretamente durante a medição.

- Levantar o palpador interno na posição indicada no manual e seguir as instruções do item ENTRADA, DADOS RODA.


Os apalpadores não foram calibrados.

- Efetuar o procedimento a calibragem dos apalpadores.

O apalpador automático não funciona

O apalpador não está em repouso no momento de ligado (E 10) e foi apertada



a tecla  para entrar nos dados geométricos do teclado desabilitando a gestão do apalpador automático.

- Desligar a máquina, localizar os apalpadores na posição correta e voltar a ligar a máquina.

Pressionando START (versão com proteção) a roda não se move (a máquina não inicia)

Controlar que a mesma não esteja levantada (aparece a mensagem "A Cr").

- Baixar a proteção.

A equilibradora de valores de desequilíbrio não repetitivos.

A máquina recebeu um golpe durante o lançamento.

- Repetir o lançamento, cuidando para não forçar inapropriadamente durante a aquisição.

A máquina não está colocada de forma estável no chão

- Comprovar a estabilidade do apoio

A roda não está bloqueada corretamente.

- Apertar adequadamente a arandela de sujeição.

Muitos lançamentos fazem falta para equilibrar a roda.

A máquina recebeu um golpe durante o lançamento.

- Repetir o lançamento, cuidando para não forçar inapropriadamente durante a aquisição.

A máquina não está colocada de forma estável no chão.

- Comprovar a estabilidade do apoio.

A roda não está bloqueada corretamente.

- Apertar adequadamente a arandela de sujeição.

A máquina não está calibrada corretamente.

- Efetuar o procedimento a calibragem da sensibilidade.

Os dados geométricos incorporados não são corretos.

- Comprovar que os dados incorporados correspondam as dimensões da roda e, se preciso corrigidos.



ATENÇÃO

O manual "Peças de recâmbio" não autoriza ao usuário para intervir nas máquinas salvo nos casos explicitamente descritos no Manual de uso, mas lhe permite proporcionar informações precisas ao serviço de assistência técnica a fim de reduzir os tempos de intervenção.

MANUTENÇÃO



ATENÇÃO

A sociedade o fabricante reutilizada toda responsabilidade por inconvenientes que derivem do uso de peças de troca ou acessórios não originais.



ATENÇÃO

Antes de efetuar qualquer operação de regulagem ou manutenção, cortar a alimentação elétrica da máquina e certifique-se de que todas as partes móveis estejam bloqueadas.

Não tirar nem modificar nenhum componente desta máquina (salvo para operações de assistência).



ADVERTÊNCIA

Manter sempre limpa a zona de trabalho. Não utilizar nunca ar comprimido nem/ou jatos de água para limpar a máquina. Nas operações de limpeza tratar de limitar o mais possível que se forme ou levante pó no ambiente.

Manter limpos a árvore da equilibradora, a braçadeira de aperto, os cones e as flanges de centrado. Para as operações de limpeza utilizar somente um pincel previamente submerso em solvente compatível com o meio ambiente.

Manipular com cuidado os cones e as flanges, para evitar que possam cair acidentalmente e danificar-se, o qual comprometeria a precisão do centrado.

Depois de havê-los usado, guardar os cones e as flanges em um lugar protegido contra o pó e a sujeira em geral.

Se desejar limpar o painel de visualização, utilizar álcool etílico.

Aplicar o procedimento de calibragem pelo menos cada seis meses.

INFORMAÇÃO SOBRE O DESMANCHE

No caso de que deva desmontar a máquina, tirar antes todas as partes elétricas, eletrônicas, plásticas e ferrosas.

Depois proceder à eliminação diversificada, conforme ao disposto pelas leis vigentes

INFORMAÇÃO AMBIENTAL

O procedimento de eliminação/reciclagem que a seguir é indicado deve ser aplicado apenas naquelas máquinas em cuja placa de dados esteja estampado o símbolo do



contêiner de lixo riscado .

Este produto pode conter substâncias que podem ser daninhas para o entorno e para a saúde humana se não ser eliminado adequadamente.

Entregamos-lhes, portanto a seguinte informação para evitar o vertido destas substâncias e para melhorar o uso dos recursos naturais.

Os equipamentos elétricos e eletrônicas não devem ser eliminados através dos normais resíduos urbanos, têm que ser enviados a um recolhimento seletivo para seu correto tratamento.

O símbolo do barril riscado, colocado sobre o produto e nesta página, recorda a necessidade de eliminar adequadamente o produto ao final de sua vida.

Desta maneira é possível evitar que um trato não específico das substâncias contidas nestes produtos, ou um emprego inapropriado dos mesmos possa levar a consequências daninhas para o entorno e para a saúde humana. Contribui-se além

à recuperação, reciclagem e reutilização de muitos dos materiais contidos nestes produtos.

Com tal objetivo os fabricantes e distribuidores dos equipamentos elétricos e eletrônicos organizam adequados sistemas de recolhimento e desmantelamento destes produtos.

Ao final da vida do produto contatar com seu distribuidor para obter informação a respeito das modalidades de recolhimento.

No momento da aquisição de um novo produto seu distribuidor lhe informará também da possibilidade de devolver gratuitamente outro instrumento com vida finalizado a condição que seja de tipo equivalente e tenha desenvolvido as mesmas funções do produto adquirido.

A eliminação do produto de um modo diferente ao descrito anteriormente, será punível das sanções previstas pela normativa nacional vigente no país onde o produto seja eliminado.

Recomendados também adotar outras medidas favoráveis ao entorno: reciclar a embalagem interior e exterior com o qual o produto é fornecido e eliminar de maneira adequada as baterias usadas (só se estão contidas no produto).

Com sua ajuda se pode reduzir a quantidade de recursos naturais empregados na fabricação de equipamentos elétricos e eletrônicos, minimizar o emprego dos esgotos para a eliminação dos produtos e melhorar a qualidade da vida, evitando que substâncias potencialmente perigosas sejam vertidas no entorno.

MEIOS CONTRA- INCÊNDIOS A SER UTILIZADOS

Para escolher ao extintor mais indicado consultar a tabela seguinte:

Materiais secos

Hídrico	SIM
Espuma	SIM
Pó	SIM*
CO ₂	SIM*

Líquidos inflamáveis

Hídrico	NÃO
Espuma	SIM
Pó	SIM
CO ₂	SIM

Equipamentos eléctricos

Hídrico	NÃO
Espuma	NÃO
Pó	SIM
CO ₂	SIM

SIM* *Pode ser utilizado se faltam meios mais apropriados ou para incêndios pequenos.*



ATENÇÃO

As indicações desta tabela são de carácter geral e estão destinadas a servir como mera orientação para os usuários. Em relação às possibilidades de uso de cada um dos extintores indicados, consulte o fabricante respectivo.

GLOSSÁRIO

A seguir se dá uma breve descrição de alguns térmicos técnicos utilizados no presente manual.

AUTOCALIBRAGEM

Procedimento que, a partir de condições operativas dadas, calcula os coeficientes de correção oportunos. Permite melhorar a precisão da máquina ao corrigir, dentro de certos limites, os possíveis erros de cálculo introduzidos pela variação de suas características com o transcurso do tempo.

CALIBRAGEM

Veja AUTOCALIBRAGEM

CENTRADO

Operação de posicionamento da roda no eixo da equilibradora, com o propósito de que o eixo do eixo coincida com o eixo de rotação da roda.

CICLO DE EQUILIBRADO

Sequência de operações realizadas pelo usuário e pela máquina do momento em que começa o lançamento até quando, depois de haver-se calculado os valores de desequilíbrio, freia-se a roda.

CONE

Elemento de forma cônica com buraco central que, inserido no eixo da equilibradora, serve para centrar em este as rodas com buraco central de diâmetro compreendido entre um valor máximo e um mínimo.

EQUILIBRADO DINÂMICO

Operação de compensação dos desequilíbrios, que consiste em aplicar dois pesos nos dois flancos da roda.

EQUILIBRADO ESTÁTICO

Operação de compensação unicamente da componente estática do desequilíbrio, que consiste em aplicar um só peso, pelo general no centro do canal do aro. A aproximação será maior quanto menor que seja a largura da roda.

FLANGE (da equilibradora)

Disco em forma de coroa circular, no qual se apoia o disco da roda montada na

equilibradora. Também serve para manter a roda perfeitamente perpendicular em seu eixo de rotação.

FLANGE (acessório para o centrado)

Dispositivo para segurar e centrar a roda. Também serve para manter a roda perfeitamente perpendicular em seu eixo de rotação.

Monta-se no eixo da equilibradora mediante seu buraco central.

ABRAÇADEIRA

Dispositivo de bloqueio das rodas da equilibradora, dotado de uns elementos que se engancham ao cubo rosqueado e pinos laterais para o aperto.

LANÇAMENTO

Fase de trabalho que compreende as operações de processo de rotação e de rotação da roda.

CUBO ROSQUEADO

Parte rosqueada do eixo, na qual se engancha a abraçadeira para bloquear as rodas. Entrega-se desmontado.

DESEQUILIBRIO

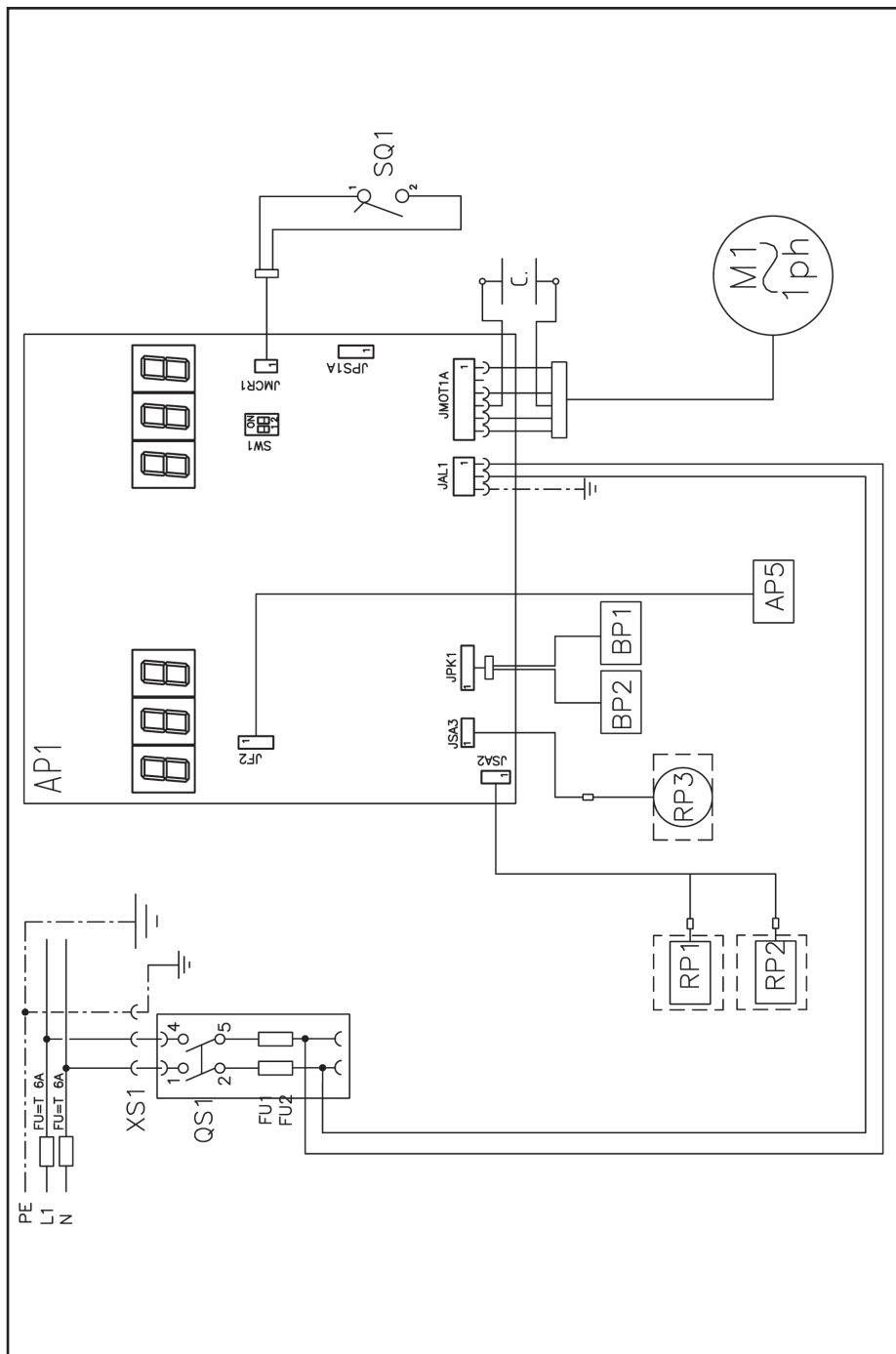
Distribuição não uniforme da massa da roda, que gera forças centrífugas durante a rotação.

APALPADOR (Braço de medição)

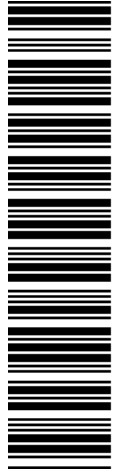
Elemento mecânico móvel que, quando se toca o aro em uma posição pré-estabelecida, permite medir os dados geométricos: distância, diâmetro. A medição destes dados pode ser feita de forma automática, se o apalpador está dotado dos necessários transdutores de medição.

ESQUEMA GERAL DA INSTALAÇÃO ELÉTRICA

API	Cartão alimentador e comandos
AP5	Cartão localização
BP1	Pick-up interno
BP2	Pick-up externo
FU1	Fusível
FU2	Fusível
M1	Motor
QS1	Interruptor geral
SQ1	Microinterruptor do cárter de proteção / pulsador de Start
XS1	Tomada de alimentação
RP1	Potenciômetro distância interna
RP2	Potenciômetro diâmetro
RP3	Potenciômetro distância externa



IT - Dichiarazione CE di conformità -Dichiarazione di conformità UE*
EN - EC Declaration of conformity - EU Declaration of conformity*
FR - Déclaration EC de conformité - Déclaration UE de conformité*
DE - EG – Konformitätserklärung - EU-Konformitätserklärung*
ES - Declaración EC de conformidad - Declaración UE de conformidad*
POR - Declaração CE de conformidade - (Declaração original)



COMIM - Cod.4-900295E del 01/2018



- IT** Quale fabbricante dichiara che il prodotto al quale questa dichiarazione si riferisce e di cui abbiamo costituito e deteniamo il relativo fascicolo tecnico è conforme alle seguenti normative e Direttive:
*: Valida solo per macchine marcate CE
- EN** As producer declare that the product to which this statement refers, manufactured by us and for which we hold the relative technical dossier, is compliant with the following standards and Directives:
*: Valid only for EC-marked machines
- FR** Déclarons que le matériel objet de cette déclaration, dont nous avons élaboré le livret technique, restant en notre possession, est conforme aux normes et Directives suivantes :
*: Valable uniquement pour les machines avec marquage CE
- DE** Erklärt hiermit dass das product worauf sich die vorliegende Erklärung bezieht und dessen technische Akte diese Firma entwickelt hat und innehält, den anforderungen folgender normen und Richtlinien entspricht:
*: Gilt nur für EG-gekennzeichnete Maschinen
- ES** Declara que el producto al cual se refiere la presente declaración y del que hemos redactado y poseemos el correspondiente expediente técnico, se conforma a las siguientes normas y Directivas:
*: Válida sólo para máquinas con marcado CE
- POR** Que fabricante declara que o produto ao qual esta declaração se refere e que temos sido e nós conservar a ficha técnica está em conformidade com as seguintes normas e directivas:
*: Válido apenas para máquinas marcadas CE

Conforme a:/Conforms to:/Conforme à:/ Entspricht:/Conforme a: EN ISO/IEC 17050-1 - EN ISO/IEC 17050-2