



**HELPER HTB21 sur demande
(référence 8-11900261)**

Dispositif multifonctionnel universel pour faciliter le montage et le démontage du pneu

**HELPER HTB21 a petición
(código 8-11900261)**

Dispositivo multifuncional universal para facilitar el montaje y desmontaje neumático

**HELPER HTB21 a pedido
(code 8-11900261)**

Dispositivo multifunções universal para facilitar a montagem e a desmontagem do pneu

*HTB24 helper sur demande - helper a petición - helper a pedido code 8-11900260

Démonte-pneus automatique pour voitures, transport léger, motocycles et scooters



Desmontadora de neumáticos automática para vehículos, transporte ligero, motos y scooters



Desmontadora de pneus automática para automóveis, veículos leves, motos e scooters



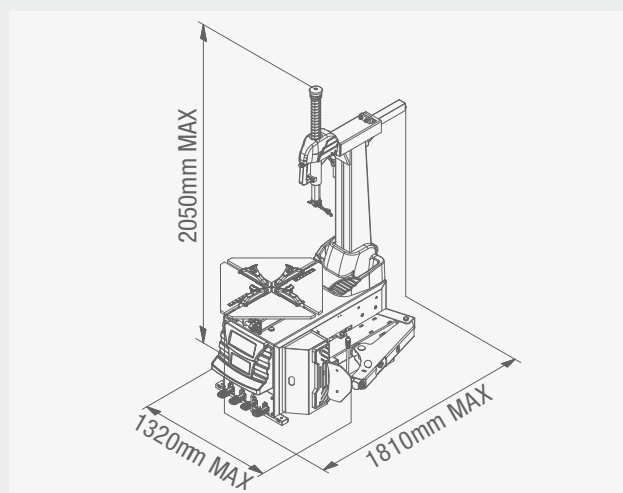
DONNÉES TECHNIQUES

DATOS TÉCNICOS

DADOS TÉCNICOS

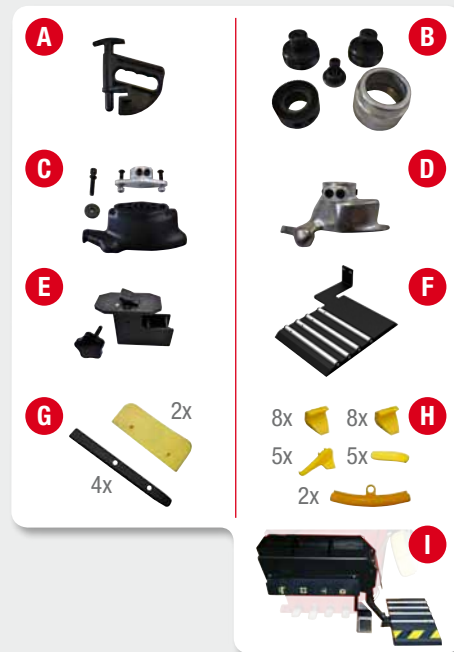
Prise extérieure	Toma externa	Tomada externa	11" - 24"
Prise intérieure	Toma interna	Tomada interna	13" - 26"
Diamètre maxi roue	Diámetro máx. rueda	Diâmetro máx. da roda	1100 mm
Largeur pneu	Ancho neumático	Largura do pneu	3" - 14"
Ouverture détalonneur	Apertura destalonador	Abertura do destalonador	380 mm
Puissance détalonnage	Potencia destalonado	Potência de destalonagem	15000 N
Pression de service air	Presión de funcionamiento aire	Pressão de funcionamento ar	8 - 10 bar
Puissance moteur (moteur à deux vitesses avec commande à pédale)	Potencia motor (motor de dos velocidades con mando de pedal)	Potência do motor (motor de duas velocidades com comando de pedal)	0,85 kW - 1.1 kW
Vitesse rotation mandrin	Velocidad rotación mandril	Velocidade de rotação do mandril	7 rpm - 2V 6.5 -13 rpm
Niveau de bruit pendant le fonctionnement	Ruido durante el funcionamiento	Ruído durante o funcionamento	<70 dB
Poids net machine	Peso neto máquina	Peso líquido da máquina	255 kg
Poids brut machine	Peso bruto máquina	Peso bruto da máquina	295 kg
Dimensions max emballage (LxPxH) pour conteneur 40"	Dimensión máx. embalaje (LxPxH) para contenedor de 40"	Dimensão máx. da embalagem (LxPxH) para contêiner de 40"	1150x920x1000 mm 46 pcs

ÉQUIPEMENT - DOTACIÓN - EQUIPAMENTO



ACCESSOIRES CONSEILLES - ACCESORIOS RECOMENDADOS - ACESSÓRIOS RECOMENDADOS

- A** CT-S-0200000
- Pince presse-talon en plastique
- Pinza prensa talón de plástico
- Pinça pressionadora de talão de plástico
- B** CT-S-0110000
- Outil pour changement rapide tête de démontage
- Equipo para cambio rápido cabezal de desmontaje
- Ferramenta para a troca rápida do cabeçote de desmontagem
- C** CT-S-0310000
- Groupe tête de démontage en plastique (pour modèles à basculement) - Grupo cabezal de desmontaje de plástico (para modelos abatibles) - Grupo cabeçote de desmontagem de plástico (para modelos com basculamento)
- D** C-21-8000100
- Tête de démontage motocycle
- Cabezal de desmontaje motocicleta
- Cabeçote de desmontagem para motocicleta
- E** C-M-0200000
- Adaptateur motocycle (style rouleau manuel), pour utilisation avec système à griffes interne réglable - Adaptador motocicleta (estilo rodillo manual), para uso con sistema de garras interno regulable - Adaptador para motocicleta (estilo rolo manual), para o uso com sistema de grampos interno ajustável
- F** CT-S-0600000
- Support rotation roue WRSB
- Soporte rotación rueda WRSB
- Suporte de rotação da roda WRSB
- G** 8-11900271
- Kit protections en plastique levier et palette
- Kit protecciones de plástico palanca y paleta
- Kit de proteções de plástico e palheta
- H** 8-11900270
- Kit protections en plastique
- Kit protecciones de plástico
- Kit de proteções de plástico
- I** 8-11120075
- Elévateur de roue FWL 65
- Elevador de ruedas FWL 65
- Elevador de rodas FWL 65



Pour de plus amples informations, consulter le catalogue complet des accessoires - Para obtener más información, consultar el catálogo de accesorios completo - Para mais informações, consulte o catálogo de acessórios completo



NEXION SPA - www.corgi.com - info@corgi.com

