



Smontagomme idraulico con sistema Contactless Smart Automatico.
Efficiente. Solido. Veloce.

SPRINGLINE
Master
FORCE



Corghi, fin da quando nel 2001 rivoluzionò il settore degli smontagomme, è stata capace negli anni di confermare il proprio ruolo di innovatore. Seguendo la visione del primo Master proiettata alle esigenze di domani, Corghi rinnova il concetto di smontagomme confermandosi leader di innovazione nelle attrezzature per gommisti, officine e carrozzerie. Abbiamo un obiettivo chiaro: proseguire l'evoluzione degli smontagomme mettendo al servizio dei nostri clienti la migliore tecnologia di sempre.

Il DNA Corghi offre anteprime tecnologiche, innovazione e soluzioni perfette per i professionisti del settore.

Con i modelli Master, da oltre vent'anni Corghi offre la massima espressione della tecnologia rivolta allo smontaggio degli pneumatici. Qui si compie l'eccellenza, una realtà che vede passato, presente e futuro sempre rivolti all'avanguardia delle attrezzature per specialisti.

BRINGING FORCE Master



Corghi è orgogliosa di offrirvi il suo **MASTER FORCE!** La perfetta attrezzatura al servizio dei professionisti del settore che vogliono investire nel proprio futuro.

La sua vocazione innovativa, supportata da una **TECNOLOGIA ESCLUSIVA**, lo porta ad essere il **partner ideale per chi non vuole compromessi** e desidera offrire un **servizio ed un'immagine da N°1**.

Grazie alle novità del **MASTER FORCE** aumenterà la vostra produttività e la vostra efficienza.



1 SMART CORGHI SYSTEM

Il cuore pulsante del **MASTER FORCE** è sempre lo **Smart Corghi System**, elevato qui ad un livello superiore in fatto di qualità e performance. Il nuovissimo gruppo utensili riesce ad **annullare qualsiasi tensione tra pneumatico e cerchio**, persino sui più impegnativi **pneumatici ribassati, runflat e UHP**.

Da sempre lo Smart Corghi System è sinonimo di Master. Oggi lo è ancor di più in quanto abbiamo incrementato la precisione grazie ai **movimenti sincronizzati idraulici ed al gruppo utensili riprogettato**.



2 TECNOLOGIA CONTACTLESS

Con il nuovo **MASTER FORCE**, Corghi offre uno smontagomme capace di **incrementare** la tecnologia **Contactless**. Ancora una volta confermiamo di essere gli unici a **salvaguardare il cerchio** e di non toccarlo **MAI**.

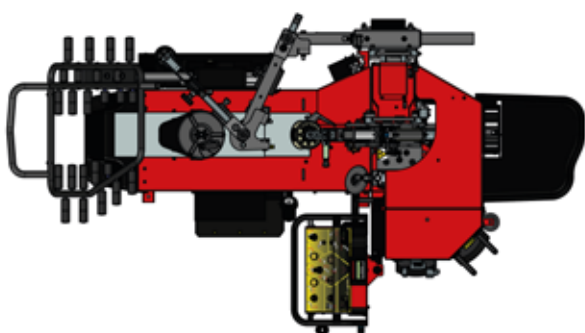
4 AZIONAMENTI IDRAULICI



3 INGOMBRI RIDOTTI

Siamo riusciti a **comprimere gli ingombri** dello smontagomme per garantirvi la possibilità di **posizionarlo facilmente ovunque**.

Il **MASTER FORCE** ha una larghezza di poco superiore ad uno smontagomme tradizionale. Grazie ad una progettazione innovativa, questo nuovo smontagomme occupa **meno di 1,4 mt.** Necessita di una **zona di lavoro inferiore ai 3 m²**.



Il nuovo **MASTER FORCE** anticipa le esigenze, unendo la **forza** degli **azionamenti idraulici**, il **rispetto assoluto** di cerchi e pneumatici e una **velocità di lavoro** mai vista prima.



▷ Velocità di lavoro

L'uso combinato degli azionamenti idraulici e pneumatici, oltre ad offrire una forza considerevole, ha permesso di ottimizzare il ciclo di lavoro. Ne consegue un tempo di lavoro nel ciclo smonta-monta inferiore a qualsiasi altro smontagomme.

La grande novità dei **movimenti idraulici** offre

facilità e rapidità d'uso. Allo stesso tempo la **massima precisione** nei movimenti rendono il Master Force versatile e perfetto per l'uso quotidiano, pure quando i picchi di lavoro sono ai massimi livelli.

▷ Smontaggio ruota in automatico



Il Master Force offre la possibilità di utilizzare lo smontagomme attraverso il **ciclo di lavoro automatico**. Il miglioramento del software di gestione, grazie all'esperienza Corghi, è rivolto alla **salvaguardia dei cerchi e pneumatici**. I cicli automatici di lavoro come l'uso in manuale

sono stati migliorati con **riduzione dei tempi di lavoro del 20%** (riferito al cambio di uno pneumatico). **Disponibili 2 cicli di lavoro: Normal-RFT e Soft**. Già da questa impostazione si capisce quanto sarà intuitivo l'uso del Master Force.



▷ Stallonatura con lubrificazione automatica

Azione fondamentale è quella di lubrificare correttamente lo pneumatico. Grazie ai **dosatori a spruzzo** a fianco dei dischi stallonatori, questa importantissima attività viene svolta dalla macchina con grande efficacia. Senza sprechi e senza sporcare, **viene dosata la giusta quantità di lubrificante**, questa automazione consente all'operatore di occuparsi di altre attività mentre il **Master Force lavora in autonomia**. Non presente sulla versione standard.



▷ Premitallone 2 in 1

Nuovissima tecnologia Corghi, il **premitallone 2 in 1**. Dalla struttura solida e robusta, sempre allineato al centro ruota grazie all'**attuatore elettronico che lo pilota**. Quando serve è già in posizione! Possibilità di utilizzo ad un **solo rullo** e **in tandem** con il **secondo rullo** quando lo pneumatico rigido lo richiede.

Il premitallone arricchisce la dotazione di serie.



▷ Gruppo utensili di ultima generazione

Questo è il cuore del Master Force. Di nuovissima concezione, gli utensili di lavoro sono stati riprogettati completamente e rivoluzionati. Un concentrato di innovazione Corghi.

- ✓ Ora tutti gli utensili sono posizionati sul **medesimo asse di lavoro**, in modo da ottenere le performance più assolute in fatto di efficienza e salvaguardia di cerchio e pneumatico.
- ✓ L'utensile di smontaggio è stato **assottigliato** per ridurre al massimo le tensioni.
- ✓ Il disco stallonatore, allineato, si porta in posizione di lavoro tramite un **rapido azionamento**. Allo stesso modo ritornerà in posizione di riposo a fine stallonatura.
- ✓ Grande novità è la presenza del **presso-premi tallone** a fianco degli utensili. Sarà di grande aiuto durante le fasi di lavoro.





▷ Sollevatore ruota a doppia funzione

Questa feature è tra le peculiarità che non possono mancare su di una macchina di altissimo livello. L'aiuto che offre quotidianamente è concreto. Il suo funzionamento a **doppia funzione garantisce prima il sollevamento e in successione rapida il posizionamento preciso della ruota**, pronta per essere bloccata.

Il sollevatore ruota è sempre di serie.



▷ Bloccaggio ruota SMART

Un bloccaggio ruota sicuro è parte fondamentale del lavoro per evitare movimenti inaspettati della ruota. Grazie al **bloccaggio elettro-meccanico a coppia controllata**, è possibile gestire sempre la giusta forza di bloccaggio. Questo garantisce uno **standard sicuro per ogni tipologia di cerchio.**



▷ Acquisizione dati dinamica

L'unico dato necessario per il posizionamento automatico della macchina è la **misura del cerchio**. L'inserimento della misura del cerchio avviene in **modalità Touchscreen** tramite la selezione del diametro sul nuovo monitor "wide 18,5". L'acquisizione della **larghezza ruota avviene poi tramite i dischi stallonatori**, **nuova evoluzione Corghi**, nella procedura di smontaggio automatica.



▷ **Consolle ergonomica ed orientabile**

Uno studio accurato ha portato a concepire questa **nuova ergonomica e funzionale consolle comandi**. I comandi principali hanno la medesima posizione e funzione del già conosciuto Master Code, così da rendere agevole il passaggio al nuovo Master Force. Offriamo la possibilità di poterla posizionare in base alle abitudini lavorative. Questa nuova consolle renderà ancor più facile lavorare con un'attrezzatura da N°1.

Disponibile nella versione **FULL** il sistema di gonfiaggio automatico **INFLATRON**.



▷ **Monitor touchscreen wide**

Altra grande novità è l'aver scelto un monitor touchscreen **wide da 18,5"**. Ottima la visione su tutti i passaggi di lavoro. Di grande utilità anche quando è presente la telecamera per la visione delle operazioni inferiori del disco stallonatore.

▷ **Telecamera (versioni View e Full)**

La scelta di questo accessorio permetterà di lavorare comodamente e in velocità pure quando le azioni sono rivolte alla stallonatura del bordo inferiore dello pneumatico. Di grande comodità la visuale sul nuovo schermo wide da 18.5".



▷ **Vani porta oggetti**

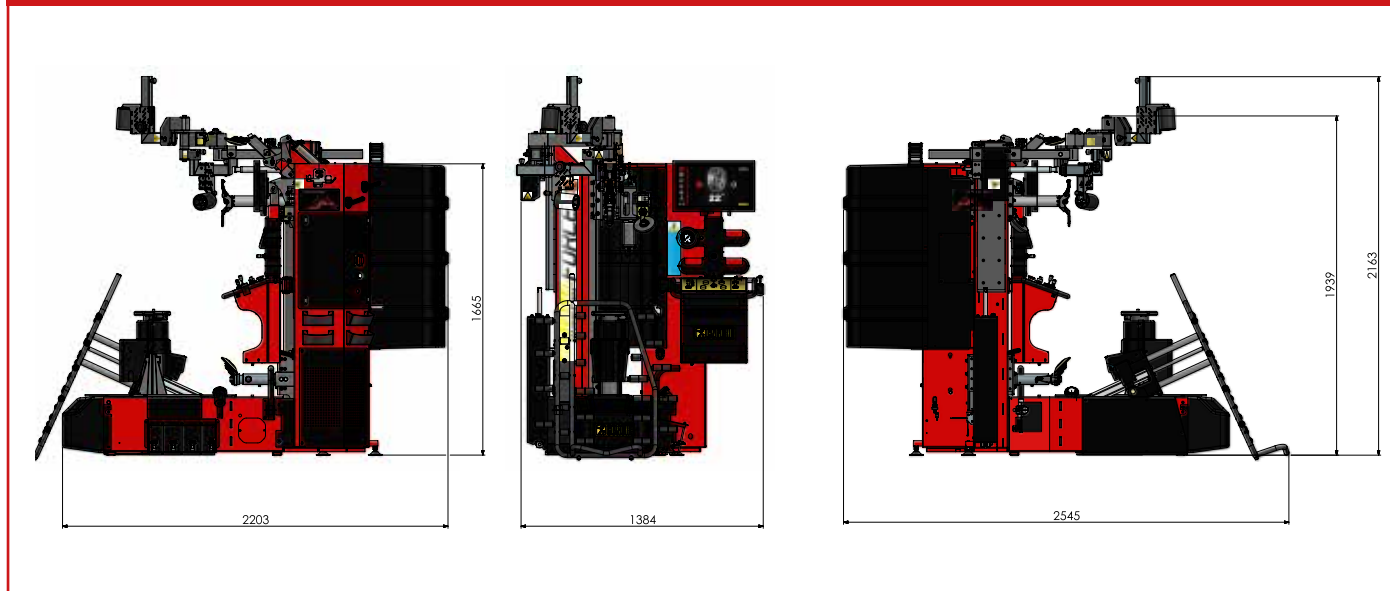
Sempre di grande utilità i vani porta accessori e oggetti. La consolle comandi è stata concepita anche per avere tutto ciò che serve a portata di mano.

Versioni - Configurazioni	Premitallone	Sollevatore	Lubrificatore	Telecamera	Telecamera + Inflatron
Master FORCE "Standard"	x	x			
Master FORCE "Skid"	x	x	x		
Master FORCE "View"	x	x	x	x	
Master FORCE "Full"	x	x	x	x	x

DATI TECNICI

Azionamento smontagomme		Idraulico - Pneumatico
Range dimensioni ruota	diametro massimo cerchio	da 13" a 32"
	diametro massimo pneumatico	1200 mm (47")
	larghezza massima ruota	16"
Caratteristiche tecniche	bloccaggio	automatico
	motorizzazione	motoinverter 2 velocità
	coppia di rotazione	1200 Nm
	velocità di rotazione	7-20 rpm
	forza stallatore	9000N - Idraulica
Gruppo utensili di smontaggio/montaggio contactless		contactless
Capacità di sollevamento ruota		85 Kg
Alimentazione	elettrica 1Ph	230V-0,98 kW 50Hz/60Hz
		115V-0,98 kW 50Hz 60Hz
	pneumatica di esercizio	8÷10 bar
Peso		750 kg

INGOMBRO MASSIMO



Passion To Innovate

NEXION SPA - ITALY
www.corgchi.com - info@corgchi.com

