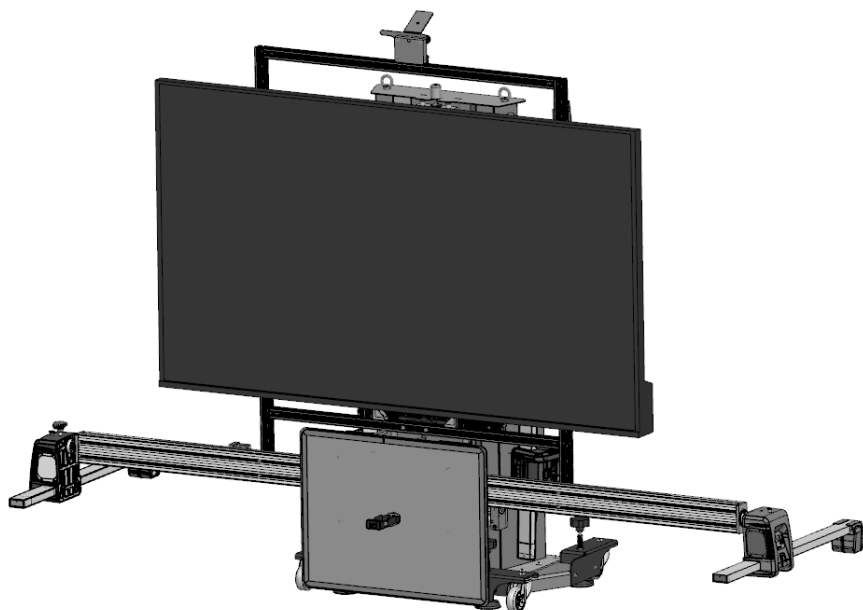


MINI GUIDA PROADAS DIGITAL

Cod. 4-146742 del 02/2023



ITALIANO

DOTAZIONE

Ad integrazione della dotazione a pannelli presente sul manuale d'uso ProADAS, la versione Digital viene fornita con:

- n°1 TV 75 pollici
- n°1 Mini-PC
- n°1 Cavo HDMI

MONTAGGIO DEL DISPOSITIVO

- Vedi il Manuale d'uso del ProADAS punto 5.2 fino alla figura 13 compresa.
- Fissare il monitor tramite attacco VESA (400mm x 300mm) al telaio utilizzando n.4 viti M6x20mm (Fig. 1).
- Fissare il Mini-PC tramite attacco VESA (100mm x 100mm) al telaio utilizzando le viti in dotazione (Fig. 2).

VISUALIZZAZIONE PANNELLI SU MONITOR

- Accendere il monitor e il Mini-PC
- Assicurarsi che sul monitor venga visualizzata la sorgente HDMI connessa.
- Durante la calibrazione della telecamera frontale verrà visualizzata automaticamente l'immagine del pannello legata al veicolo selezionato in banca dati sul tablet

ENGLISH

OUTFIT

As a complement to the outfit with panels indicated on the ProADAS user manual, the Digital version is supplied with:

- no.1 75-inch TV
- no.1 Mini-PC
- no.1 HDMI cable

ASSEMBLING THE DEVICE

- See the ProADAS User Manual, section 5.2 up to figure 13 included.
- Fix the monitor to the frame using a VESA mount (400mm x 300mm) and no.4 M6x20mm screws (Fig. 1).
- Fix the Mini-PC to the frame using a VESA mount (100mm x 100mm) and the supplied screws (Fig. 2).

DISPLAYING PANELS ON THE MONITOR

- Turn on the monitor and the Mini-PC.
- Make sure that the connected HDMI source is displayed on the monitor.
- During the calibration of the front camera, the monitor will automatically display the image of the panel linked to the vehicle selected from the database on the tablet.

FRANÇAIS

DOTATION

En complément de la dotation en panneaux figurant dans le manuel d'utilisation du ProADAS, la version Digital est livrée avec :

- n°1 TV de 75 pouces
- n°1 mini-PC
- n°1 câble HDMI

MONTAGE DU DISPOSITIF

- Voir le manuel d'utilisation du ProADAS point 5.2 jusqu'à la figure 13 incluse.
- Fixer le moniteur au châssis via le raccord VESA (400mm x 300mm) en utilisant n°4 vis M6x20mm (Fig. 1).
- Fixer le mini-PC au châssis via le raccord VESA (100mm x 100mm) en utilisant les vis fournies (Fig. 2).

AFFICHAGE DES PANNEAUX SUR LE MONITEUR

- Allumer le moniteur et le mini-PC.
- S'assurer que le moniteur affiche la source HDMI connectée.
- Pendant l'étalonnage de la caméra frontale, l'image du panneau liée à la voiture sélectionnée dans la banque de données sera automatiquement affichée sur la tablette.

DEUTSCH

AUSSTATTUNG

Zusätzlich zu den in der ProADAS Gebrauchsanleitung vorhandenen Tafeln umfasst die Lieferung der Digital-Version:

- 1 Monitor 75 Zoll
- 1 Mini-PC
- 1 HDMI-Kabel

MONTAGE DES GERÄTS

- Siehe Gebrauchsanleitung des ProADAS, Punkt 5.2, bis einschließlich zur Abbildung 13.
- Den Monitor mit der Halterung VESA (400 mm x 300 mm) und unter Verwendung der 4 Schrauben M6x20 mm (Abb. 1) am Rahmen befestigen.
- Den Mini-PC mit der Halterung VESA (100 mm x 100 mm) und unter Verwendung der mitgelieferten Schrauben am Rahmen befestigen (Abb. 2).

ANZEIGE DER TAFELN AUF DEM MONITOR

- Den Monitor und den Mini-PC einschalten.
- Sicherstellen, dass auf dem Monitor die angeschlossene HDMI-Quelle angezeigt wird.
- Während der Kalibrierung der Frontkamera wird automatisch die Tafel-Abbildung angezeigt, die an das Fahrzeug gebunden ist, das in der Datenbank auf dem Tablet gewählt wurde.

DOTACIÓN

Como integración de la dotación de paneles presente en el manual de uso ProADAS, la versión Digital se suministra con:

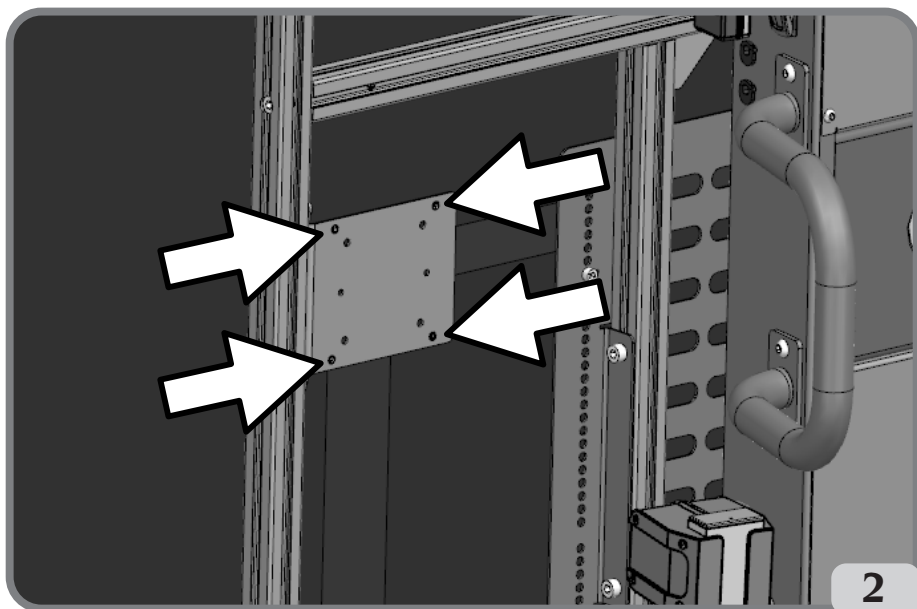
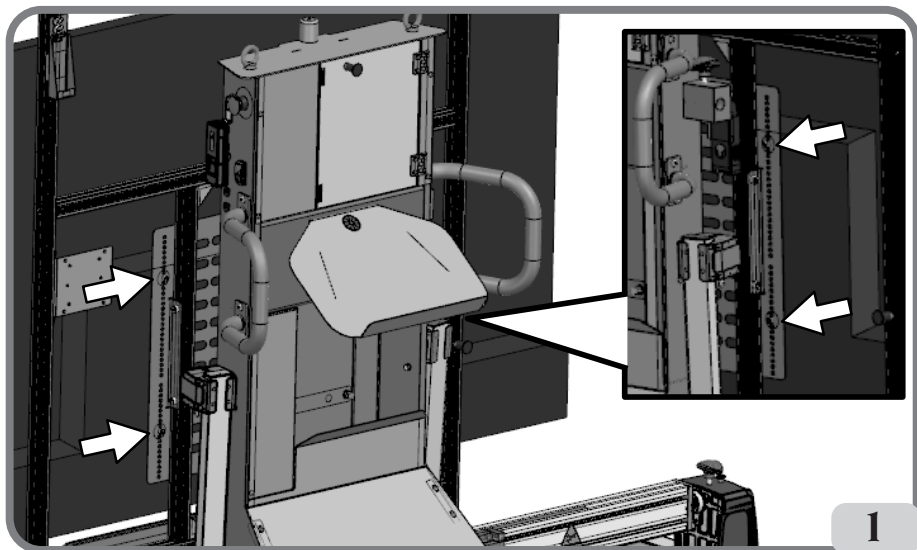
- 1 TV 75 pulgadas
- 1 Miniordenador
- 1 Cable HDMI

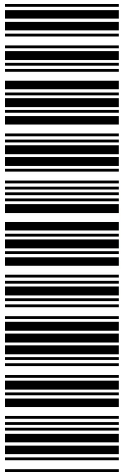
MONTAJE DEL DISPOSITIVO

- Ver el Manual de uso del ProADAS punto 5.2 hasta la figura 13 incluida.
- Fijar el monitor mediante conexión VESA (400 mm x 300 mm) al bastidor utilizando 4 tornillos M6x20 mm (Fig. 1).
- Fijar el miniordenador mediante conexión VESA (100 mm x 100 mm) al bastidor utilizando los tornillos suministrados (Fig. 2).

VISUALIZACIÓN PANELES EN MONITOR

- Encender el monitor y el miniordenador.
- Asegurarse de que en el monitor se visualice la fuente HDMI conectada.
- Durante la calibración de la cámara frontal se visualizará automáticamente la imagen del panel asociada al vehículo seleccionado en la base de datos en el tablet.





COMIM - Cod. 4-146742 - 02/2023